

**ФЕДЕРАЛЬНАЯ СЛУЖБА ГОСУДАРСТВЕННОЙ СТАТИСТИКИ**  
**ТЕРРИТОРИАЛЬНЫЙ ОРГАН ФЕДЕРАЛЬНОЙ СЛУЖБЫ**  
**ГОСУДАРСТВЕННОЙ СТАТИСТИКИ ПО КУРСКОЙ ОБЛАСТИ**

**СТАТИСТИЧЕСКИЙ ЕЖЕГОДНИК**  
**КУРСКОЙ ОБЛАСТИ**

**Статистический сборник**

**Курск**  
**2012**

**УДК 311 (470.323)**  
**ББК 65.051.9(2К)**  
**С25**

Редакционный совет:

**О.С. Князев** – председатель,  
**Г.В.Бартенева, А.Н.Головина,**  
**О.В. Ломыкина, И.В. Помялова,**  
**Е.В. Посашкова, Т.Н. Соловьёва** – члены совета

**Статистический ежегодник Курской области. 2012:** Статистический сборник / Территориальный орган Федеральной службы государственной статистики по Курской области. – Курск, 2012.– 440 с.

В сборнике представлены официальные статистические данные о социально - экономическом положении Курской области в 2011 г. в сравнении с предыдущими годами. В основных разделах сборника данные показаны в динамике с 2004 г. по 2011 г., в сводной таблице – в более длительной динамике.

Данные приведены с учетом сопоставимости показателей, периода их разработки и начала статнаблюдения, рассчитаны в соответствии с принципами современной методологии, что позволяет сопоставить их с международными показателями.

По ряду показателей информация представлена по видам экономической деятельности. Отдельным разделом приведены показатели в разрезе субъектов Российской Федерации, входящих в Центральный федеральный округ, что позволяет провести сопоставления и получить всестороннюю сравнительную информацию.

Для высшего управленческого персонала, руководителей и работников предприятий и организаций, научных, предпринимательских и банковских кругов, профессорско-преподавательского состава, аспирантов и студентов экономических вузов, других заинтересованных пользователей.

**ББК 65.051.9(2К)**

**ISBN 978-5-901958-07-0**

© Территориальный орган  
Федеральной службы  
государственной статистики  
по Курской области, 2012

E-mail: [stkursk@kursknet.ru](mailto:stkursk@kursknet.ru)  
<http://kurskstat.gks.ru>

**Территориальный орган Федеральной службы государственной статистики по Курской области информирует:**

Первичные статистические данные, содержащиеся в формах федерального статистического наблюдения, являются информацией ограниченного доступа, не подлежат разглашению или распространению и используются только в целях формирования официальной статистической информации (Федеральный закон Российской Федерации от 29 ноября 2007 г. № 282-ФЗ "Об официальном статистическом учете и системе государственной статистики в Российской Федерации").

Органы государственной статистики имеют право комментировать неправильную интерпретацию или неправильное использование официальных статистических данных.

Органы государственной статистики не отвечают за достоверность данных, самостоятельно разрабатываемых и публикуемых иными ведомствами, органами власти и управления, коммерческими и некоммерческими организациями, их должностными лицами без участия органов государственной статистики.

**Сокращения**

мм	– миллиметр	муб	– миллион условных банок
м	– метр	л.с.	– лошадиная сила
п.п.	– процентный пункт	руб.	– рубль
пог. м	– погонный метр	долл.	– доллар
м <sup>2</sup>	– квадратный метр	г.	– год
м <sup>3</sup>	– кубический метр	шт.	– штука
км	– километр	л	– литр
км <sup>2</sup>	– квадратный километр	дкл	– декалитр
г	– грамм	га	– гектар
кг	– килограмм	экз.	– экземпляр
т	– тонна	р.	– раз
пасс.км	– пассажиро-километр	тыс.	– тысяча
т.км	– тонно-километр	млн.	– миллион
кВт	– киловатт	млрд.	– миллиард
кВт.ч	– киловатт-час	трлн.	– триллион
туб	– тысяча условных банок		

**В сборнике приняты условные обозначения:**

- явление отсутствует;
- ... данных не имеется;
- х сопоставление невозможно;
- 0.0 значение показателя меньше единицы измерения.

В отдельных случаях незначительные расхождения между итогом и суммой слагаемых объясняются округлением данных.

Сведения за предыдущие годы по отдельным показателям уточнены по сравнению с опубликованными ранее, за 2011 г. в отдельных случаях являются предварительными, за 2004-2010 гг. данные о численности населения пересчитаны с учетом итогов Всероссийской переписи населения 2010 года, относительные показатели за этот период рассчитаны с использованием численности населения, пересчитанной с учетом итогов Всероссийской переписи населения 2010 года.

## ПРЕДИСЛОВИЕ

*Территориальный орган Федеральной службы государственной статистики по Курской области предлагает Вашему вниманию официальное издание – статистический ежегодник, выходящий в год 980-летия города Курска.*

*Открывает издание краткая летопись Курска со времен первых поселений на его территории до событий нашего времени.*

*Издание содержит некоторые официальные итоги Всероссийской переписи населения 2010 года, характеризующие демографические процессы, произошедшие за последнее десятилетие. В сборнике отражены макроэкономические аспекты формирования и функционирования рыночной экономики.*

*Значительное место отведено показателям, которые характеризуют положение добывающих и обрабатывающих производств, производства и распределения электроэнергии, газа и воды. Часть материалов сборника освещает положение в организациях отдельных видов экономической деятельности - сельского хозяйства, строительства, транспорта, в организациях, обслуживающих население. Специальные разделы посвящены характеристике основных областей социальной сферы. Приведены сведения о финансовом состоянии организаций, инвестициях, ценах и тарифах.*

*Характеристика социально-экономического положения Курской области и регионов – субъектов Российской Федерации, входящих в состав Центрального федерального округа, представлена в разделе "Межрегиональные сравнения". В ежегоднике помещена статистическая информация по международным сравнениям России с зарубежными странами.*

*Информация, опубликованная на страницах сборника, основана на данных, получаемых органами государственной статистики от предприятий, организаций, населения путем проведения различных форм статистического наблюдения и из ведомственных источников. Данные приведены в динамике с 2004 г., носят системный характер, раскрывают суть и структуру явлений, подкреплены методологическими комментариями.*

*Будем признательны пользователям статистической информации за любые предложения и замечания, которые примем во внимание при подготовке и публикации статистических сборников.*

## СОДЕРЖАНИЕ

<b>1.ОСНОВНЫЕ СОЦИАЛЬНО- ЭКОНОМИЧЕСКИЕ ХАРАКТЕРИСТИКИ КУРСКОЙ ОБЛАСТИ.</b>	<b>11</b>
ОСНОВНЫЕ СОЦИАЛЬНО-ЭКОНОМИЧЕСКИЕ ПОКАЗАТЕЛИ.....	12
<b>2.УСТРОЙСТВО КУРСКОЙ ОБЛАСТИ.....</b>	<b>15</b>
ЗАКОНОДАТЕЛЬНАЯ И ИСПОЛНИТЕЛЬНАЯ ВЛАСТИ.....	16
АДМИНИСТРАТИВНО-ТЕРРИТОРИАЛЬНОЕ УСТРОЙСТВО КУРСКОЙ ОБЛАСТИ.....	16
ТЕРРИТОРИЯ И АДМИНИСТРАТИВНО-ТЕРРИТОРИАЛЬНОЕ УСТРОЙСТВО.....	16
МУНИЦИПАЛЬНОЕ ТЕРРИТОРИАЛЬНОЕ ДЕЛЕНИЕ КУРСКОЙ ОБЛАСТИ.....	17
ЧИСЛО РЕЛИГИОЗНЫХ ОРГАНИЗАЦИЙ.....	18
<b>3.ГЕОГРАФИЧЕСКОЕ ПОЛОЖЕНИЕ И ПРИРОДНЫЕ РЕСУРСЫ.....</b>	<b>19</b>
ГРАНИЦЫ.....	20
РЕЛЬЕФ.....	20
КЛИМАТ.....	20
ПОЧВЫ.....	20
ЖИВОТНЫЙ МИР И РЫБНЫЕ РЕСУРСЫ.....	21
ЦЕНТРАЛЬНО-ЧЕРНОЗЕМНЫЙ БИОСФЕРНЫЙ ЗАПОВЕДНИК.....	21
РАСПРЕДЕЛЕНИЕ ЗЕМЕЛЬНОГО ФОНДА ПО КАТЕГОРИЯМ.....	21
ЛЕСНЫЕ РЕСУРСЫ.....	22
ВОДНЫЕ РЕСУРСЫ.....	22
ПОЛЕЗНЫЕ ИСКОПАЕМЫЕ.....	23
<b>4.ОХРАНА ОКРУЖАЮЩЕЙ СРЕДЫ.....</b>	<b>27</b>
ОХРАНА ОКРУЖАЮЩЕЙ СРЕДЫ.....	29
МЕТОДОЛОГИЧЕСКИЕ ПОЯСНЕНИЯ.....	32
<b>5.НАСЕЛЕНИЕ.....</b>	<b>33</b>
ОЦЕНКА ЧИСЛЕННОСТИ НАСЕЛЕНИЯ.....	35
ОБЩИЕ ПОКАЗАТЕЛИ ВОСПРОИЗВОДСТВА НАСЕЛЕНИЯ.....	36
БРАКИ И РАЗВОДЫ.....	38
РОЖДАЕМОСТЬ.....	39
СМЕРТНОСТЬ.....	40
СМЕРТНОСТЬ ПО ПРИЧИНАМ СМЕРТИ.....	41
МИГРАЦИЯ.....	43
МЕТОДОЛОГИЧЕСКИЕ ПОЯСНЕНИЯ.....	50
<b>6.ТРУД.....</b>	<b>51</b>
ЗАНЯТОСТЬ И БЕЗРАБОТИЦА.....	53
ПРИЕМ И ВЫБЫТИЕ РАБОТНИКОВ.....	59
УСЛОВИЯ ТРУДА, ПРОИЗВОДСТВЕННЫЙ ТРАВМАТИЗМ.....	60
МЕТОДОЛОГИЧЕСКИЕ ПОЯСНЕНИЯ.....	64
<b>7.УРОВЕНЬ ЖИЗНИ НАСЕЛЕНИЯ.....</b>	<b>65</b>
ОСНОВНЫЕ СОЦИАЛЬНЫЕ ГАРАНТИИ, УСТАНОВЛЕННЫЕ ЗАКОНОДАТЕЛЬСТВОМ РОССИЙСКОЙ ФЕДЕРАЦИИ.....	67
ДОХОДЫ НАСЕЛЕНИЯ.....	68
ПОКАЗАТЕЛИ ПЕНСИОННОГО ОБЕСПЕЧЕНИЯ.....	71
СОЦИАЛЬНО-ЭКОНОМИЧЕСКАЯ ДИФФЕРЕНЦИАЦИЯ НАСЕЛЕНИЯ ПО ДОХОДАМ.....	72
СТРУКТУРА ПОТРЕБИТЕЛЬСКИХ РАСХОДОВ И ПОТРЕБЛЕНИЕ ПРОДУКТОВ ПИТАНИЯ.....	78
ЖИЛИЩНЫЕ УСЛОВИЯ НАСЕЛЕНИЯ.....	84
ПРАВОНАРУШЕНИЯ.....	88
МЕТОДОЛОГИЧЕСКИЕ ПОЯСНЕНИЯ.....	91

## 6 СОДЕРЖАНИЕ

---

<b>8. ОБРАЗОВАНИЕ .....</b>	<b>93</b>
ДОШКОЛЬНОЕ ОБРАЗОВАНИЕ .....	95
ОБЩЕЕ ОБРАЗОВАНИЕ .....	97
НАЧАЛЬНОЕ ПРОФЕССИОНАЛЬНОЕ ОБРАЗОВАНИЕ .....	101
СРЕДНЕЕ И ВЫСШЕЕ ПРОФЕССИОНАЛЬНОЕ ОБРАЗОВАНИЕ .....	101
<b>9. ЗДРАВООХРАНЕНИЕ .....</b>	<b>103</b>
ЛЕЧЕБНО-ПРОФИЛАКТИЧЕСКАЯ ПОМОЩЬ НАСЕЛЕНИЮ .....	105
ЗАБОЛЕВАЕМОСТЬ НАСЕЛЕНИЯ .....	112
МЕТОДОЛОГИЧЕСКИЕ ПОЯСНЕНИЯ.....	120
<b>10.КУЛЬТУРА, ОТДЫХ И ТУРИЗМ .....</b>	<b>121</b>
КУЛЬТУРА .....	123
ОТДЫХ И ТУРИЗМ .....	125
МЕТОДОЛОГИЧЕСКИЕ ПОЯСНЕНИЯ.....	128
<b>11.ВАЛОВОЙ РЕГИОНАЛЬНЫЙ ПРОДУКТ И ОСНОВНЫЕ ФОНДЫ.....</b>	<b>129</b>
ВАЛОВОЙ РЕГИОНАЛЬНЫЙ ПРОДУКТ .....	131
ОСНОВНЫЕ ФОНДЫ.....	137
МЕТОДОЛОГИЧЕСКИЕ ПОЯСНЕНИЯ.....	142
<b>12.ПРЕДПРИЯТИЯ И ОРГАНИЗАЦИИ .....</b>	<b>143</b>
ОБЩАЯ ХАРАКТЕРИСТИКА ПРЕДПРИЯТИЙ И ОРГАНИЗАЦИЙ.....	145
МАЛОЕ ПРЕДПРИНИМАТЕЛЬСТВО .....	150
МЕТОДОЛОГИЧЕСКИЕ ПОЯСНЕНИЯ.....	154
<b>13.ДОБЫЧА ПОЛЕЗНЫХ ИСКОПАЕМЫХ, ОБРАБАТЫВАЮЩИЕ ПРОИЗВОДСТВА, ПРОИЗВОДСТВО И РАСПРЕДЕЛЕНИЕ ЭЛЕКТРОЭНЕРГИИ, ГАЗА И ВОДЫ .....</b>	<b>155</b>
ОСНОВНЫЕ ПОКАЗАТЕЛИ РАБОТЫ ДОБЫВАЮЩИХ, ОБРАБАТЫВАЮЩИХ ПРОИЗВОДСТВ, ПРОИЗВОДСТВА И РАСПРЕДЕЛЕНИЯ ЭЛЕКТРОЭНЕРГИИ, ГАЗА И ВОДЫ .....	157
ПРОИЗВОДСТВО ПРОДУКЦИИ .....	163
МЕТОДОЛОГИЧЕСКИЕ ПОЯСНЕНИЯ.....	168
<b>14.СЕЛЬСКОЕ ХОЗЯЙСТВО .....</b>	<b>169</b>
ОСНОВНЫЕ ПОКАЗАТЕЛИ СЕЛЬСКОГО ХОЗЯЙСТВА .....	171
КРЕСТЬЯНСКИЕ (ФЕРМЕРСКИЕ) ХОЗЯЙСТВА И ИНДИВИДУАЛЬНЫЕ ПРЕДПРИНИМАТЕЛИ .....	177
РАСТЕНИЕВОДСТВО.....	178
ЖИВОТНОВОДСТВО .....	181
МЕТОДОЛОГИЧЕСКИЕ ПОЯСНЕНИЯ.....	184
<b>15.СТРОИТЕЛЬСТВО.....</b>	<b>185</b>
ДЕЯТЕЛЬНОСТЬ СТРОИТЕЛЬНЫХ ОРГАНИЗАЦИЙ .....	187
МАТЕРИАЛЬНО-ТЕХНИЧЕСКАЯ БАЗА СТРОИТЕЛЬСТВА.....	189
ВВОД В ДЕЙСТВИЕ ОТДЕЛЬНЫХ МОЩНОСТЕЙ И ОБЪЕКТОВ.....	190
ЖИЛИЩНОЕ И СОЦИАЛЬНО-КУЛЬТУРНОЕ СТРОИТЕЛЬСТВО .....	193
МЕТОДОЛОГИЧЕСКИЕ ПОЯСНЕНИЯ.....	196
<b>16.ТРАНСПОРТ.....</b>	<b>197</b>
ГРУЗОВЫЕ ПЕРЕВОЗКИ.....	199
ПАССАЖИРСКИЕ ПЕРЕВОЗКИ .....	200
ТРАНСПОРТНЫЕ СРЕДСТВА И ПУТИ СООБЩЕНИЯ .....	201
АВАРИЙНОСТЬ НА ТРАНСПОРТЕ .....	203
МЕТОДОЛОГИЧЕСКИЕ ПОЯСНЕНИЯ.....	204

<b>17.СВЯЗЬ</b> .....	<b>205</b>
УСЛУГИ СВЯЗИ.....	207
СРЕДСТВА СВЯЗИ .....	208
МЕТОДОЛОГИЧЕСКИЕ ПОЯСНЕНИЯ .....	210
<b>18.ТОРГОВЛЯ</b> .....	<b>211</b>
РОЗНИЧНАЯ ТОРГОВЛЯ И ОБЩЕСТВЕННОЕ ПИТАНИЕ .....	213
ОПТОВАЯ ТОРГОВЛЯ.....	219
ТОРГОВЛЯ ПРОДУКЦИЕЙ (ТОВАРАМИ) С ДРУГИМИ РЕГИОНАМИ РОССИЙСКОЙ ФЕДЕРАЦИИ .....	221
МЕТОДОЛОГИЧЕСКИЕ ПОЯСНЕНИЯ .....	223
<b>19.УСЛУГИ</b> .....	<b>225</b>
<b>20.НАУКА</b> .....	<b>233</b>
ОБЩАЯ ХАРАКТЕРИСТИКА ОРГАНИЗАЦИЙ, ВЫПОЛНЯВШИХ ИССЛЕДОВАНИЯ И РАЗРАБОТКИ .....	235
ОСНОВНЫЕ ПОКАЗАТЕЛИ ДЕЯТЕЛЬНОСТИ АСПИРАНТУРЫ И ДОКТОРАНТУРЫ .....	236
ПОДГОТОВКА НАУЧНЫХ КАДРОВ .....	236
ИНФОРМАЦИОННЫЕ И КОММУНИКАЦИОННЫЕ ТЕХНОЛОГИИ (ИКТ) .....	239
МЕТОДОЛОГИЧЕСКИЕ ПОЯСНЕНИЯ .....	244
<b>21.ФИНАНСЫ</b> .....	<b>245</b>
СОСТОЯНИЕ РАСЧЕТОВ В ОРГАНИЗАЦИЯХ .....	247
ФИНАНСОВЫЕ РЕЗУЛЬТАТЫ И ПЛАТЕЖЕСПОСОБНОСТЬ ОРГАНИЗАЦИЙ.....	251
МЕТОДОЛОГИЧЕСКИЕ ПОЯСНЕНИЯ .....	254
<b>22.ИНВЕСТИЦИИ</b> .....	<b>255</b>
ИНВЕСТИЦИИ В НЕФИНАНСОВЫЕ АКТИВЫ.....	257
ФИНАНСОВЫЕ ВЛОЖЕНИЯ.....	262
ИНОСТРАННЫЕ ИНВЕСТИЦИИ.....	262
МЕТОДОЛОГИЧЕСКИЕ ПОЯСНЕНИЯ .....	264
<b>23.ЦЕНЫ И ТАРИФЫ</b> .....	<b>265</b>
ИНДЕКСЫ ПОТРЕБИТЕЛЬСКИХ ЦЕН И ЦЕН ПРОИЗВОДИТЕЛЕЙ .....	267
ИНДЕКСЫ ПОТРЕБИТЕЛЬСКИХ ЦЕН И СРЕДНИЕ ПОТРЕБИТЕЛЬСКИЕ ЦЕНЫ НА ТОВАРЫ И УСЛУГИ.....	269
ИНДЕКСЫ ЦЕН И СРЕДНИЕ ЦЕНЫ НА РЫНКЕ ЖИЛЬЯ .....	272
ИНДЕКСЫ ЦЕН И СРЕДНИЕ ЦЕНЫ ПРОИЗВОДИТЕЛЕЙ.....	273
МЕТОДОЛОГИЧЕСКИЕ ПОЯСНЕНИЯ .....	277
<b>24.ВНЕШНЕЭКОНОМИЧЕСКАЯ ДЕЯТЕЛЬНОСТЬ</b> .....	<b>279</b>
ВНЕШНЯЯ ТОРГОВЛЯ.....	281
МЕТОДОЛОГИЧЕСКИЕ ПОЯСНЕНИЯ .....	290
<b>25.ГОРОДА И РАЙОНЫ ОБЛАСТИ</b> .....	<b>291</b>
НАСЕЛЕНИЕ.....	292
ТРУД .....	307
УРОВЕНЬ ЖИЗНИ НАСЕЛЕНИЯ .....	312
ОБРАЗОВАНИЕ .....	315
ЗДРАВООХРАНЕНИЕ .....	317
ПРЕДПРИЯТИЯ И ОРГАНИЗАЦИИ.....	320
ДОБЫЧА ПОЛЕЗНЫХ ИСКОПАЕМЫХ, ОБРАБАТЫВАЮЩИЕ ПРОИЗВОДСТВА, ПРОИЗВОДСТВО И РАСПРЕДЕЛЕНИЕ ЭЛЕКТРОЭНЕРГИИ, ГАЗА И ВОДЫ.....	322
СЕЛЬСКОЕ ХОЗЯЙСТВО .....	324

## 8 СОДЕРЖАНИЕ

---

СТРОИТЕЛЬСТВО.....	337
УСЛУГИ НАСЕЛЕНИЮ.....	344
ФИНАНСЫ.....	345
ИНВЕСТИЦИИ.....	347
<b>26.МЕЖОБЛАСТНЫЕ СРАВНЕНИЯ .....</b>	<b>349</b>
ТЕРРИТОРИЯ И АДМИНИСТРАТИВНО-ТЕРРИТОРИАЛЬНОЕ ДЕЛЕНИЕ СУБЪЕКТОВ ЦЕНТРАЛЬНОГО ФЕДЕРАЛЬНОГО ОКРУГА.....	350
НАСЕЛЕНИЕ И ТРУД .....	352
УРОВЕНЬ ЖИЗНИ НАСЕЛЕНИЯ И СОЦИАЛЬНАЯ СФЕРА .....	362
ОБРАЗОВАНИЕ.....	368
ЗДРАВООХРАНЕНИЕ.....	371
ПРАВОНАРУШЕНИЯ .....	374
ВАЛОВОЙ РЕГИОНАЛЬНЫЙ ПРОДУКТ .....	375
ИНДЕКС ФИЗИЧЕСКОГО ОБЪЕМА ВАЛОВОГО РЕГИОНАЛЬНОГО ПРОДУКТА .....	375
ВАЛОВОЙ РЕГИОНАЛЬНЫЙ ПРОДУКТ НА ДУШУ НАСЕЛЕНИЯ .....	376
ПРЕДПРИЯТИЯ И ОРГАНИЗАЦИИ .....	378
ДОБЫЧА ПОЛЕЗНЫХ ИСКОПАЕМЫХ, ОБРАБАТЫВАЮЩИЕ ПРОИЗВОДСТВА, ПРОИЗВОДСТВО И РАСПРЕДЕЛЕНИЕ ЭЛЕКТРОЭНЕРГИИ, ГАЗА И ВОДЫ .....	379
СЕЛЬСКОЕ ХОЗЯЙСТВО.....	383
СТРОИТЕЛЬСТВО.....	392
ТОРГОВЛЯ.....	394
УСЛУГИ НАСЕЛЕНИЮ.....	398
ИНВЕСТИЦИИ.....	400
ФИНАНСЫ.....	404
<b>27.МЕЖДУНАРОДНЫЕ СРАВНЕНИЯ.....</b>	<b>409</b>
АЛФАВИТНЫЙ УКАЗАТЕЛЬ МЕТОДОЛОГИЧЕСКИХ ПОЯСНЕНИЙ .....	434
СТАТИСТИЧЕСКИЕ СБОРНИКИ И ИНФОРМАЦИОННО-АНАЛИТИЧЕСКИЕ МАТЕРИАЛЫ, ВЫПУСКАЕМЫЕ КУРСКСТАТОМ в 2012 г. ....	437



## 980 ЛЕТ ГОРОДУ КУРСКУ

В 2012 г. древний и вечно молодой Курск отметил свой 980 - летний юбилей.

История возникновения города уходит корнями в далекое прошлое. Первое упоминание о Курске обнаружено в "Житии Феодосия Печёрского" и относится оно к 1032 году. Сам город вероятно древнее. Археологические исследования показывают, что на месте нынешнего Знаменского собора города Курска существовал крупный населённый пункт уже в VIII веке.

В конце XI века Курск был столицей удельного княжества и важным звеном в цепи укрепленных городов, призванных защищать Русь от вражеских набегов.

В XI-XII веках Курск неоднократно подвергался нападениям половцев и вовлекался в княжеские междоусобицы.

Во время нашествия Батыя в 1237-1240 годах Курск (вместе со многими другими городами южной Руси) был совершенно разрушен одним из татарских отрядов, которыми Батый наводнил всю Днепровскую Русь, опустошен был и весь Курский край.

С 1360 г. до конца XV века Курск входил в состав Великого княжества Литовского.

В 1508 г. город вошёл в состав Московского государства со всеми своими землями, оставаясь по-прежнему южным пограничным княжеством Руси. Расширение границ Московского государства требовало их укрепления. Царем Федором Иоановичем был издан Указ о возобновлении Курской крепости. Постоянными жителями города-крепости стали её строители. Вновь отстроенный Курск играл важную роль опорной военной базы на юге государства. Крепость верно служила Родине, так не раз и не открыв своих ворот врагу. Её четыре раза упорно и безуспешно осаждали поляки (1612, 1616, 1617 и 1637 гг.). Отбивала она и внезапные набеги татар, ногайцев.

Город стал хозяйственным центром обширной территории, опорной точкой феодального государства на юге страны. Население занималось земледелием, быстрое развитие получили товарное производство и обмен. В 1616 г. в Курске проживало 1.3 тыс. человек, в 1678 г., когда в город были переселены жители из Орла и других южнорусских городов, уже насчитывалось 2.8 тыс. жителей.

В 1639 г. в Курске имелось 27 кузниц, 86 лавок, 3 харчевни, 18 дворов ("оброчных") и др. Учрежден литейный двор, имелись квасной и соляной промыслы, мельничное, кирпичное дело, изготовлялась селитра.

В 1708 г. Курск был приписан к Киевской губернии, в 1727 г. – к Белгородской губернии, в 1779 г. стал главным городом Курского наместничества, а с 1797 г. – губернским городом Курской губернии.

В 80-х годах XVII века в Курске развивается специализация ремесленных производств, появились кожевники, скорняжные мастера, пушкарки, сапожники, маслобойщики, мукомолы, пивовары, харчевники, серебряники, кузнецы, котельщики, медники, оловянные и другие ремесленники. Работали в городе плотники, столяры, каретники, колесники, резчики и бондари, а также портные, шляпники и шапочники. В конце столетия в Курске было 68 кузниц, 3 мельницы, работали заводы: 44 кожевенных, 21 кирпичных, 5 воскобойных, 5 пивоваренных, 22 маслобойных, появились мыловаренные заводы. В большинстве своем это были мастерские, располагавшиеся в доме мастера. Работу выполнял сам хозяин, члены его семьи, ученики. Специальные здания строились для салотопенных, пивоваренных, кирпичных, кузнечных, кожевенных производств.

Значительно расширялись торговые связи города с русскими городами, с Польшей, Украиной и Белоруссией. И не случайно в XVII веке под Курском возникла Коренская ярмарка, в 1787 г. получившая общероссийский статус, а с 1824 г. стала международной.

С конца 1868 г. Курск становится узловой станцией железных дорог, но их строительство не сделало его промышленным городом. Небольшие предприятия города занимались в основном переработкой продуктов земледелия и животноводства. К началу XX века Курск оставался значительным торговым городом.

26 ноября (9 декабря) 1917 г. в Курске была установлена Советская власть. За годы советской власти были построены новые крупные промышленные предприятия, оснащенные передовой техникой. Среди них - чугунолитейный завод, обувная, швейная фабрики. Реконструированы или построены заново заводы: мотороремонтный, кожевенный, спирто-водочный, дрожжевой, сельскохозяйственных машин;

трикотажная и табачная фабрики, мельница, ремонтно-тракторный завод имени Калинина, 2 электростанции, типография и другие предприятия. Появился трамвай, водопровод, автобусное сообщение с ближайшими городами - Фатежом и Обоянью.

С 1928 г. Курск стал окружным центром в составе Центрально-Черноземной области, с 1934 г. – выделен в самостоятельную административную единицу.

Во время Великой Отечественной войны Курск обороняла не только Красная Армия, но и народное ополчение. В начале ноября 1941 г. немецкие войска подступили к городу и в ночь на 3 ноября Курск был сдан врагу. О жестокости захватчиков убедительно свидетельствуют 450 дней фашистской оккупации Курска. Более десяти тысяч умерших от голода, три тысячи казненных, расстрелянных мирных жителей, разруха, десять тысяч угнанных в плен молодых курян – вот кровавый след, оставленный гитлеровцами.

8 февраля 1943 г. Курск был освобожден 60-й армией Воронежского фронта, которой командовал генерал И. Д. Черняховский.

В битве под Курском в июле 1943 г. Советская Армия ликвидировала последнюю попытку немцев осуществить большое наступление на Восточном фронте. Курская битва, продолжавшаяся с 5 июля по 23 августа 1943 г., была решающей в обеспечении коренного перелома в ходе войны. Курская битва по своему размаху, привлекаемым силам и средствам, напряжённости, результатам и военно-политическим последствиям, стала одним из ключевых сражений Великой Отечественной войны. Советская Армия окончательно закрепила за собой стратегическую инициативу.

Городу и его хозяйству был нанесен тяжелый урон немецко-фашистскими оккупантами. Были разрушены все государственные предприятия, около двух тысяч жилых домов, сожжены школы, больницы, мосты, цирк, Дом Красной Армии, здания медицинского, педагогического институтов, гостиница, железнодорожный вокзал, выведен из строя водопровод, разрушены транспортные магистрали...

Сразу после освобождения города началось его восстановление. К февралю 1944 г. в Курске было восстановлено около 40 промышленных предприятий. В 1946 г. создан генеральный план восстановления и развития Курска, сочетавший сложившуюся градостроительную основу города с раскрытием его в сторону реки Тускарь, озеленением и возведением новых ансамблей, в т.ч. архитектурного ансамбля Красной площади. В 1948 г. завершено возведение административного здания, в 1956 г. – гостиницы. Дом связи был построен в 1960 г. Были восстановлены и реконструированы разрушенные промышленные предприятия. Одновременно шло строительство новых крупнейших промышленных предприятий союзного значения. Были построены заводы: электроаппаратуры, элеваторного оборудования, машиностроительный, резино-технических изделий; шпагатная и прядильная фабрики, предприятия строительных материалов.

В 1980 г. Курск награжден Орденом Отечественной войны 1-й степени, в 2007 г. городу в числе первых присвоено почетное звание "Город воинской славы".

Курская земля известна как родина или место деятельности многих талантливых людей. Это родина землепроходца, отчаянного мореплавателя, "русского Колумба" Г.И. Шелихова, который совершил историческое путешествие к побережью Аляски; русского ученого основоположника отечественной электротехники В.В. Петрова. В Курске родились знаменитый астроном-самоучка, механик и метеоролог Ф.А. Семёнов, изобретатель А.Г. Уфимцев, художник В.Г. Шварц, народный художник СССР, академик живописи А.А. Дейнека, работы которого вошли в золотой фонд русского изобразительного искусства. На сцене Курского театра сделал первые шаги великий русский актер, наш земляк, М.С. Щепкин. Это далеко не полный список выдающихся ученых, писателей, политиков, деятелей культуры и искусства, родившихся или живших в Курске. С нашим древним городом связаны православные имена Преподобного Феодосия Печерского и одного из самых почитаемых на Руси святых – чудотворца Преподобного Серафима Саровского.

Сегодня г. Курск – это не только город с богатым историческим прошлым, но и крупный экономический и культурный центр, где проживает более 400 тысяч человек. Здесь сконцентрировано 35.8% промышленного потенциала области<sup>1)</sup> и 54.8% объема строительных работ<sup>1)</sup>. На областной центр приходится 66.7% оборота розничной торговли<sup>1)</sup>, 81.2 % оборота оптовой торговли<sup>2)</sup>, 37.3 % оборота общественного питания<sup>1)</sup>, 90.1% платных услуг<sup>1)</sup>.

В городе активно ведется строительство жилья, объектов торгово-развлекательного, социально-культурного назначения и коммунально-бытовой инфраструктуры. Действует большое количество учреждений образования, здравоохранения, культуры, досуга, физкультуры и спорта.

<sup>1)</sup> Без субъектов малого предпринимательства.

<sup>2)</sup> По крупным и средним организациям.

**Основные  
социально-  
экономические  
характеристики  
Курской области**

**Раздел 1**

## 12 ОСНОВНЫЕ СОЦИАЛЬНО-ЭКОНОМИЧЕСКИЕ ХАРАКТЕРИСТИКИ

### ОСНОВНЫЕ СОЦИАЛЬНО-ЭКОНОМИЧЕСКИЕ ПОКАЗАТЕЛИ

	1995	2000	2004	2005	2006	2007	2008	2009	2010	2011
Численность населения (на начало следующего года), тыс. чел.	1325.4	1266.5	1195.8	1177.6	1161.6	1151.9	1143.3	1135.0	1125.6	1121.6
Рождаемость (на 1000 человек населения)	8.6	8.2	9.0	8.6	9.0	10.2	10.8	10.9	11.1	11.5
Смертность (на 1000 человек населения)	16.9	18.6	19.5	19.8	19.2	18.2	18.5	17.8	17.6	16.8
Естественный прирост, убыль (-) населения (на 1000 человек населения)	-8.3	-10.4	-10.5	-11.2	-10.2	-8.0	-7.7	-6.9	-6.5	-5.3
Среднегодовая численность занятых в экономике, тыс. чел.	557.9 <sup>1)</sup>	616.6	587.8	600.4	594.3	593.6	591.9	580.6	573.9	579.7
Численность безработных, тыс. чел. <sup>2)</sup>	35.4	66.5	44.2	43.0	43.2	29.4	38.1	51.6	48.4	37.7
в том числе зарегистрированных в органах государственной службы занятости (на конец года), тыс.чел. <sup>3)</sup>	9.0	6.6	10.9	9.2	8.2	7.5	7.8	11.0	10.0	8.3
Денежные доходы населения, млн.руб.	4996 <sup>4)</sup>	22397	61301	74305	94752	120575	158697	174995	198951	220788 <sup>5)</sup>
Денежные расходы населения, млн.руб.	4186 <sup>4)</sup>	19869	56258	69748	88807	109940	143051	160004	177558	196962 <sup>5)</sup>
Среднедушевые денежные доходы населения (в месяц), руб.	313.4 <sup>6)</sup>	1464.9	4240.8	5217.8	6751.0	8686.6	11523.9	12801.5	14667.8	16374.9 <sup>5)</sup>
Среднемесячная номинальная начисленная заработная плата работников организаций, руб.	320.6 <sup>6)</sup>	1453.6	4889.1	5475.9	6924.9	8856.8	11437.4	12487.7	14006.5	16240.8
Средний размер назначенных месячных пенсий, руб. <sup>7)</sup>	156.8 <sup>6)</sup>	634.9	1694.1	2145.5	2466.1	2887.5	3797.4	4652.7	6846.6	7464.0 <sup>8)</sup>
Валовой региональный продукт (в основных ценах), млн.руб.	9029 <sup>4)</sup>	30168	76506	86625	104036	128799	167866	161571	192442	...
Основные фонды по полной учетной стоимости (на конец года), млн. руб.	39748 <sup>4)</sup>	137988	246170	259718	290680	327734	360692	399626	435966	...

**ОСНОВНЫЕ СОЦИАЛЬНО-ЭКОНОМИЧЕСКИЕ ХАРАКТЕРИСТИКИ 13**

	Продолжение									
	1995	2000	2004	2005	2006	2007	2008	2009	2010	2011
Продукция сельского хозяйства (в фактически действовавших ценах), млн.руб.	2993 <sup>4)</sup>	12480	19975	21925	24158	31443	41123	41425	40496	56531
в том числе:										
растениеводства	1515	7973	12613	13187	14813	21274	27807	26658	25287	39140
животноводства	1478	4507	7363	8738	9345	10169	13316	14767	15209	17391
Объем работ, выполненных по виду деятельности "Строительство" (в фактически действовавших ценах), млн.руб.	x	2202.3	6041.2	7125.6	10257.2	14665.9	20444.9	19970.0	23305.9	29581.8
Инвестиции в основной капитал (в фактически действовавших ценах), млн.руб.	1398 <sup>4)</sup>	5425	15198	17865	23241	33523	46752	41183	46093	58244
Ввод в действие общей площади жилых домов, тыс.м <sup>2</sup>	291.5	175.7	285.6	297.5	326.7	375.8	447.1	456.1	381.2	394.4
Грузооборот транспорта (включая ведомственный автомобильный), млрд.т.км	5.3	4.7	2.2	2.4	2.8	3.4	3.2	2.4	2.4	7.7 <sup>9)</sup>
Пассажирооборот автобусного транспорта общего пользования, млн.пасс.км	1284.8	1169.6	1357.8	877.5	936.0	953.9	1032.7	1016.2	1018.6	1080.6
Оборот розничной торговли, млн.руб.	2868 <sup>4)</sup>	13087	30525	37071	48814	63264	79795	86939	97695	115979
Оборот общественного питания, млн.руб. <sup>10)</sup>	170.0 <sup>4)</sup>	421.4	1001.6	1265.1	1651.2	2077.2	2954.4	2992.8	2944.5	3359.6
Платные услуги населению во всех каналах реализации, млн.руб.	554 <sup>4)</sup>	2075	7750	10819	15211	18644	23828	26153	28789	31263

<sup>1)</sup> Без численности лиц, занятых в домашнем хозяйстве производством товаров и услуг для реализации.

<sup>2)</sup> По материалам выборочных обследований населения по проблемам занятости в среднем за год.

<sup>3)</sup> По данным комитета по труду и занятости населения Курской области.

<sup>4)</sup> Млрд. руб.

<sup>5)</sup> Оценка.

<sup>6)</sup> Тys. руб.

<sup>7)</sup> 1995, 2000 гг. – с учетом компенсации.

<sup>8)</sup> По состоянию на 1 января 2012 г.

<sup>9)</sup> С 2011 г. включая данные по Московской и Юго-Восточной железным дорогам (Курская область).

<sup>10)</sup> С 2004 г. – включая индивидуальных предпринимателей.

## 14 ОСНОВНЫЕ СОЦИАЛЬНО-ЭКОНОМИЧЕСКИЕ ХАРАКТЕРИСТИКИ

### ДИНАМИКА ОСНОВНЫХ СОЦИАЛЬНО-ЭКОНОМИЧЕСКИХ ПОКАЗАТЕЛЕЙ (стоимостные показатели в сопоставимых ценах; в процентах к предыдущему году)

	1995	2000	2004	2005	2006	2007	2008	2009	2010	2011
Численность населения (на конец года)	99.5	98.8	98.6	98.5	98.6	99.2	99.3	99.3	99.2	99.6
Уровень безработицы, % <sup>1)</sup>	6.0	10.5	7.5	7.1	7.3	4.9	6.4	8.8	8.2	6.5
Уровень зарегистрированной безработицы, % <sup>2)</sup>	1.5	1.0	1.8	1.5	1.4	1.3	1.3	1.8	1.7	1.4
Реальные располагаемые денежные доходы населения	78.8	107.5	111.8	108.1	113.7	114.2	109.3	96.1	107.1	102.2
Среднемесячная реальная начисленная заработная плата (с учетом индекса потребительских цен)	69.6	111.2	111.4	100.4	114.3	115.5	108.0	94.6	104.8	107.1
Реальный размер назначенных месячных пенсий	74.0	118.1	104.8	113.5	103.9	105.8	110.0	106.8	111.5	104.8
Валовой региональный продукт	...	111.4	107.5	104.5	105.2	109.3	104.1	96.0	103.0	...
Промышленное производство <sup>3)</sup>	101.4	102.5	104.9	104.5	106.5	104.1 <sup>4)</sup>	95.0 <sup>4)</sup>	100.0 <sup>4)</sup>	107.5 <sup>4)</sup>	105.3 <sup>4)</sup>
Продукция сельского хозяйства	93	120	103	101	101	111	121	100	80	149
Объем работ, выполненных по виду деятельности "Строительство"	...	...	118.6	97.3	120.9	108.6	108.0	93.7	121.8	114.0
Инвестиции в основной капитал	97.0	89.4	131.3	99.7	116.4	118.2	117.2	84.9	111.9	113.5
Ввод в действие общей площади жилых домов	78.9	73.9	103.5	104.2	109.8	115.0	119.0	102.0	83.6	103.5
Оборот розничной торговли	72.8	101.4	119.7	111.0	123.6	118.6	107.4	95.4	105.5	109.6
Оборот общественного питания <sup>5)</sup>	66.5	92.0	113.4	108.3	111.7	110.9	110.6	85.8	92.1	105.0
Платные услуги населению	96.3	93.3	117.7	119.5	116.5	107.5	105.4	95.6	102.6	101.6

<sup>1)</sup> По материалам выборочных обследований населения по проблемам занятости.

<sup>2)</sup> По данным комитета по труду и занятости населения Курской области.

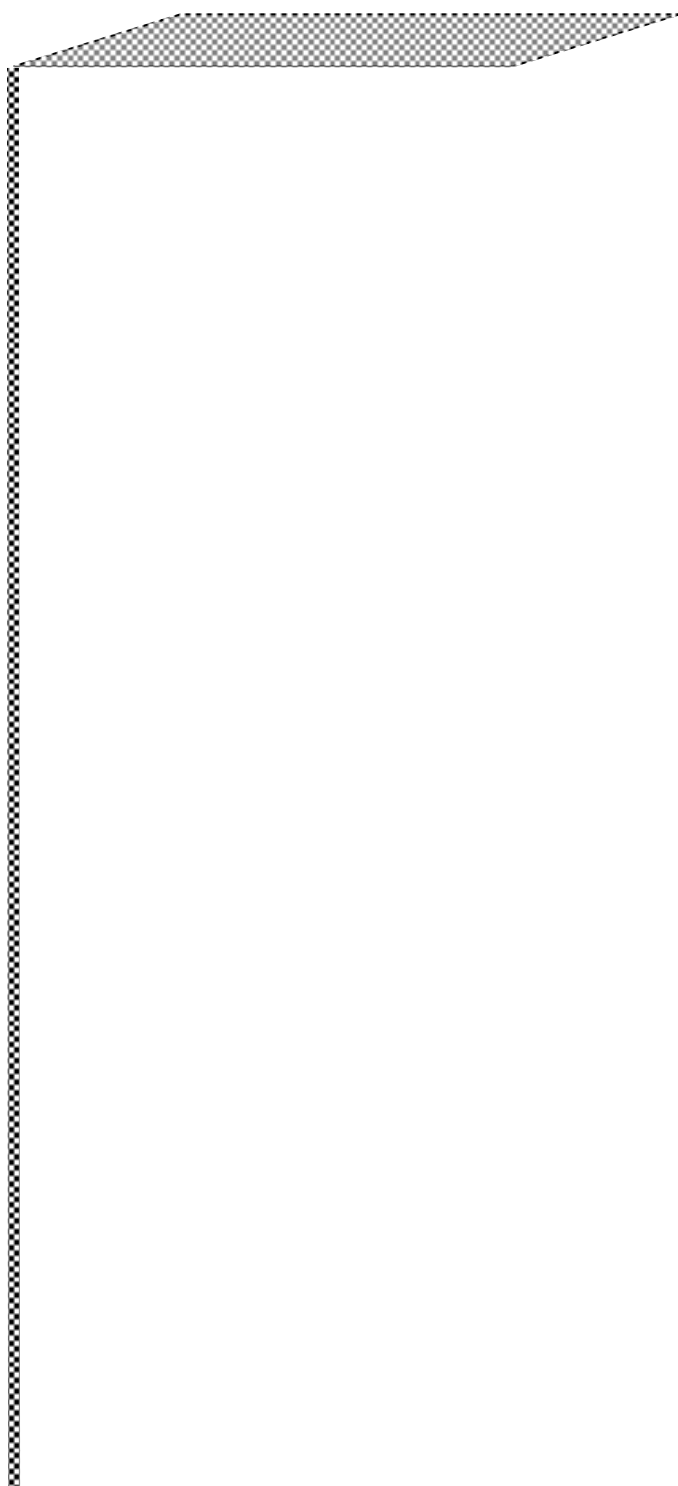
<sup>3)</sup> Агрегированный индекс производства по видам экономической деятельности «Добыча полезных ископаемых», «Обрабатывающие производства», «Производство и распределение электроэнергии, газа и воды».

<sup>4)</sup> Расчеты индексов производства за 2010, 2011 гг. осуществлялись в базе 2008 г. в соответствии с классификатором ОКВЭД–2007. Индексы за 2007–2009 гг. приведены с учетом ретроспективного пересчета индексов производства на основе базового 2008 г.

<sup>5)</sup> С 2004 г. - включая индивидуальных предпринимателей.

*Устройство  
Курской области*

**Раздел 2**



ЗАКОНОДАТЕЛЬНАЯ И ИСПОЛНИТЕЛЬНАЯ ВЛАСТИ<sup>1)</sup>

Курская область является равноправным субъектом Российской Федерации. Её статус определяется Конституцией Российской Федерации и Уставом (Основным законом) Курской области. Система органов государственной власти области устанавливается в соответствии с Конституцией Российской Федерации, федеральным законодательством, Уставом Курской области и законодательством области.

Систему органов государственной власти области составляют законодательный (представительный) орган государственной власти в области – Курская областная Дума; высший исполнительный орган государственной власти – администрация Курской области, возглавляемая Губернатором Курской области – высшим должностным лицом Курской области; судебная власть Курской области – Курский областной суд, арбитражный суд Курской области, районные и городские суды, мировые судьи Курской области, военные суды.

Органы государственной власти области содействуют развитию местного самоуправления на территории области.

Вопросы административно-территориального устройства регулируются Законом Курской области от 5 декабря 2005 г. № 80 - ЗКО "Об административно-территориальном устройстве Курской области".

## АДМИНИСТРАТИВНО-ТЕРРИТОРИАЛЬНОЕ УСТРОЙСТВО КУРСКОЙ ОБЛАСТИ

На 1 января 2012 г. в Курской области<sup>2)</sup>: 28 районов,  
10 городов,  
22 поселка городского типа,  
2770 сельских населенных пунктов.

## ТЕРРИТОРИЯ И АДМИНИСТРАТИВНО-ТЕРРИТОРИАЛЬНОЕ УСТРОЙСТВО на 1 января 2012 г.

	Территория, <sup>3)</sup> км <sup>2</sup>	Население, человек	Плотность населения, человек на 1 км <sup>2</sup>	Число населенных пунктов	
				городских	сельских
Область	29997.7	1121563	37.4	32	2770
г. Курск	188.8	423181	2241.4	1	-
г. Железногорск	112.0	95827	855.6	1	-
г. Курчатов	56.5	41812	740	1	-
г. Льгов	37.5	20951	558.7	1	-
г. Щигры	21.0	16664	793.5	1	-
Беловский	950.6	17178	18.1	-	51
Большесолдатский	810.6	12320	15.2	-	64
Глушковский	850.5	21761	25.6	2	51
Горшеченский	1395.9	18019	12.9	1	78
Дмитриевский	1269.5	17173	13.5	1	123
Железногорский	991.0	16377	16.5	1	110
Золотухинский	1157.3	22622	19.5	1	136
Касторенский	1225.3	17293	14.1	3	101
Коньшевский	1134.8	10025	8.8	1	89
Кореневский	871.8	17733	20.3	1	51
Курский	1657.0	53268	32.1	-	191
Курчатовский	621.5	18052	29	2	55
Льговский	1029.5	13852	13.5	-	91
Мантуровский	1017.0	13743	13.5	-	63
Медвенский	1080.2	16475	15.3	1	146
Обоянский	1026.5	30209	29.4	1	83
Октябрьский	628.0	23188	36.9	1	92
Поныровский	672.8	11625	17.3	1	48
Пристенский	1001.2	16434	16.4	2	66
Рыльский	1505.0	32767	21.8	1	131
Советский	1201.3	18468	15.4	1	116
Солнцевский	1051.8	14829	14.1	1	93
Суджанский	994.7	26526	26.7	1	82
Тимский	882.2	11551	13.1	1	66
Фатежский	1281.6	19217	15	1	192
Хомутовский	1194.9	10910	9.1	1	137
Черемисиновский	813.0	9985	12.3	1	98
Щигровский	1266.4	11528	9.1	-	166

<sup>1)</sup> Из Устава (Основного закона) Курской области.

<sup>2)</sup> В соответствии с Реестром административно - территориальных единиц и населенных пунктов Курской области, утвержденным Постановлением Губернатора Курской области от 06.11.2008 г. № 489.

<sup>3)</sup> По данным Управления Росреестра по Курской области. Территория области в га - 2999770.



**МУНИЦИПАЛЬНОЕ ТЕРРИТОРИАЛЬНОЕ ДЕЛЕНИЕ КУРСКОЙ ОБЛАСТИ  
на 1 января 2012 г.**

Во исполнение Федерального закона от 06.10.2003 г. № 131 - ФЗ «Об общих принципах организации местного самоуправления в Российской Федерации» принят Закон Курской области от 21.10.2004 г. № 48 - ЗКО «О муниципальных образованиях Курской области».

26.04.2010 г. принят Закон Курской области №26 - ЗКО «О преобразовании некоторых муниципальных образований и внесении изменений в отдельные законодательные акты Курской области», а 14.12.2010 г. - закон № 109-ЗКО «О внесении изменений и дополнений в отдельные законодательные акты Курской области». В соответствии с принятыми Законами все преобразования связаны с объединением двух или более сельских поселений – сельсоветов, граничащих между собой, в один, и не влекущим изменения границ иных муниципальных образований.

В соответствии с вышеуказанными Законами 5 муниципальных образований – г. Железногорск, г. Курск, г. Курчатова, г. Льгов, г. Щигры наделены статусом городского округа в существующих границах;

28 районов в существующих границах административно-территориальных единиц (районов) наделены статусом муниципальных районов. В состав муниципальных районов входят территории 27 муниципальных образований со статусом городских поселений и 295 муниципальных образований со статусом сельских поселений.

Правовые, территориальные, организационные и экономические принципы организации местного самоуправления в Российской Федерации регламентируются Федеральным законом от 6 октября 2003 г. № 131 - ФЗ «Об общих принципах организации местного самоуправления в Российской Федерации».

В соответствии с данным Законом структура органов местного самоуправления состоит из:

- представительного органа муниципального образования;
- главы муниципального образования;
- местной администрации (исполнительно-распорядительный орган муниципального образования).

В соответствии с Законом Курской области от 4 мая 2005 г. №34 - ЗКО «Об установлении наименований представительных органов муниципальных образований, глав муниципальных образований, местных администраций (исполнительно-распорядительных органов муниципальных образований) городских округов, городских и сельских поселений в Курской области» установлены наименования представительных органов:

в городских округах:

- 1) город Железногорск – Железногорская городская Дума;
- 2) город Курск – Курское городское Собрание;
- 3) город Курчатова – Курчатова городская Дума;
- 4) город Льгов – Льговский Городской Совет депутатов;
- 5) город Щигры – Щигровская городская Дума.

в городских и сельских поселениях:

- 1) город Дмитриев – Дмитриевская городская Дума;
- 2) город Рыльск – Рыльская городская Дума;
- 3) для муниципальных образований городов и поселков (районных центров) – Собрание депутатов соответствующего города (поселка);

в остальных муниципальных образованиях – Собрание депутатов соответствующего поселка (сельсовета) соответствующего района.

Установлены наименования глав муниципальных образований:

- 1) для муниципальных образований со статусом городского округа – глава соответствующего города;
- 2) для муниципальных образований городов и поселков (районных центров) – глава соответствующего города (поселка);
- 3) в остальных муниципальных образованиях – глава соответствующего поселка (сельсовета) соответствующего района.

Примечание. В случае, когда глава муниципального образования избирается представительным органом муниципального образования и исполняет полномочия его председателя, допускается двойное наименование главы муниципального образования – глава соответствующего муниципального образования – председатель соответствующего представительного органа.

Примечание введено Законом Курской области от 02.05.2012 № 40-ЗКО.

Установлены наименования местных администраций (исполнительно - распорядительных органов муниципальных образований):

- 1) для муниципальных образований со статусом городского округа – администрация соответствующего города;
- 2) для муниципальных образований городов и поселков (районных центров) – администрация соответствующего города (поселка);
- 3) в остальных муниципальных образованиях – администрация соответствующего поселка (сельсовета) соответствующего района.

**ЧИСЛО РЕЛИГИОЗНЫХ ОРГАНИЗАЦИЙ  
на 1 января 2012 г. <sup>1)</sup>**

	Зарегист- рировано религиозных организаций	в том числе по видам			
		централи- зованные религиозные	приходы, общины	духовные образова- тельные	мона- стыри
Всего	331	3	319	1	8
в том числе по конфессиям:					
Русская Православная Церковь	285	1	275	1	8
Украинская Православная Церковь	1	-	1	-	-
Старообрядцы	9	1	8	-	-
в том числе:					
Древлеправославная Церковь	9	1	8	-	-
Римско - католическая Церковь	1	-	1	-	-
Ислам	1	-	1	-	-
Иудаизм	2	-	2	-	-
Буддизм	1	-	1	-	-
Евангельские христиане- баптисты	15	1	14	-	-
Христиане веры Евангельской - пятидесятники	3	-	3	-	-
Адвентисты седьмого Дня	6	-	6	-	-
Новоапостольская Церковь	1	-	1	-	-
Свидетели Иеговы	2	-	2	-	-
Сознание Кришны (Вайшнавья)	1	-	1	-	-
Прочие	3	-	3	-	-

<sup>1)</sup> По данным органов государственной регистрации.

**Географическое  
положение и  
природные ресурсы**

**Раздел 3**



Курская область обладает природной средой, характерной для лесостепной зоны. Она расположена в центре Европейской части России, почти в центре Великой Русской равнины, на юго-западных склонах Среднерусской возвышенности, между лесной и степной зонами. Расстояние до Москвы 536 км, до Черного моря – 700 км.

### ГРАНИЦЫ

Курская область на северо-западе граничит с Брянской областью, на севере - с Орловской, на северо - востоке - с Липецкой, на востоке - с Воронежской, на юге - с Белгородской областью Российской Федерации.

На юго-западе и западе 245 км границы с Сумской областью Украины имеют статус государственной границы России.

Общая протяженность границ 1250 км. Расстояние между крайними восточной и западной точками области 305 км, северной и южной точками - 171 км.

### РЕЛЬЕФ

Характеризуется водораздельными возвышенностями, речными долинами, оврагами и балками.

Самая высокая точка – 288 м над уровнем моря у истоков реки Рать на Тимско-Щигровской гряде. С её отрогами смыкаются Дмитровско-Рыльская и Фатежско-Льговская гряды, образуя главный водораздельный узел Великой Русской равнины, откуда берут начало реки Волжского, Днепровского и Донского бассейнов.

### КЛИМАТ

Умеренно континентальный, благоприятен для ведения сельского хозяйства. Средняя температура января минус 7.7-9.5<sup>0</sup>С, июля - плюс 18.6-19.8<sup>0</sup>С. Среднегодовое количество осадков 584 мм, что характерно для зоны умеренного увлажнения.

Период с положительной средней суточной температурой воздуха 220 – 235 дней. Продолжительность солнечного сияния за год 1775 часов (44% возможной).

### ПОЧВЫ

По комплексу природных факторов (рельеф, климат, растительность, почвенный покров) область подразделяется на две природно-сельскохозяйственные подзоны: северо-западную и юго-восточную.

В северо-западной (меньшей) подзоне преобладают серые лесные почвы, в юго-восточной (большей) - черноземы.

Основными типами почв пашни являются черноземы (73.1%), серые лесные (25.5%), на долю остальных приходится лишь 1.4%. Кормовые угодья в основном приурочены к поймам рек и ручьев (38.9%) и балкам (30.5%). Это указывает на довольно высокое потенциальное (природное) плодородие почв.

Механический состав почв пашни в основном благоприятный для земледелия - суглинистый (89.5%), глинистых значительно меньше (9.1%), а песчаных и супесчаных - лишь 1.4%.

### ЖИВОТНЫЙ МИР И РЫБНЫЕ РЕСУРСЫ

В Курской области обитает 56 видов млекопитающих, половина из которых относится к промысловым.

Для проживания различных видов промысловых зверей наиболее ценными в нашей области являются лесные и водно-болотные угодья.

В охотничьих угодьях области имеются: лоси, кабаны, косули, олени благородные, зайцы, лисицы, белки, волки, куницы.

Для сохранения и увеличения численности различных видов охотничьей фауны в области организовано 16 государственных видовых заказников - по охране пушных зверей, боброво-выхухолевые, бобровый, выхухолевый.

В рыбохозяйственных водоемах области обитает более 30 видов рыб. Промыслового значения реки не имеют, но являются местами обитания, нереста, нагула ценных видов рыб, таких, как судак, карп, сазан, белый амур, толстолобик, налим, лещ, щука, жерех, голавль.

### ЦЕНТРАЛЬНО-ЧЕРНОЗЕМНЫЙ БИОСФЕРНЫЙ ЗАПОВЕДНИК

Центрально-Черноземный заповедник организован в 1935 г., в настоящее время состоит из шести территориально обособленных участков (Стрелецкий, Казацкий, Букреевы Бармы, Баркаловка, Зоринский, Пойма Псла), расположенных на расстоянии от 18 до 120 км друг от друга в юго-восточной части Курской области. Площадь заповедника составляет 5287,4 га.

На Стрелецком и Казацком участках Центрально-Черноземного заповедника сохраняется практически исчезнувший в европейской лесостепи зональный тип растительности - плакорные луговые степи. Здесь наблюдается максимальная видовая насыщенность из всех травянистых сообществ (до 88 видов сосудистых растений на 1 м<sup>2</sup>).

Для участков Букреевы Бармы и Баркаловка характерны петрофитные степные сообщества, по склонам меловых холмов с реликтовыми видами растений.

На Зоринском участке представлено высокое разнообразие сфагновых мхов (15 видов).

Участок Поймы Псла включает в себя пойменные ольшаники и дубравы, болота и старицы с обилием самого маленького цветкового растения - вольфии бескорневой. В 2001 г. на этом участке обнаружено место произрастания черемши.

В Центрально-Черноземном заповеднике отмечено значительное количество видов, внесенных в Красную книгу России: 2 вида грибов, 11 видов сосудистых растений, 22 вида насекомых. В заповеднике сосредоточена основная часть курской популяции степной гадюки - вида, внесенного в Приложение 3 к Красной книге России, в различное время зарегистрированы встречи 21 "краснокнижного" вида птиц.

Центрально-Черноземный заповедник исторически создавался как почвенно-ботанический, но в последние годы играет значительную роль в сохранении позвоночных животных, в частности копытных.

### РАСПРЕДЕЛЕНИЕ ЗЕМЕЛЬНОГО ФОНДА ПО КАТЕГОРИЯМ <sup>1)</sup>

(на конец года; тысяч гектаров)

	2004	2005	2006	2007	2008	2009	2010	2011
Всего земель (территория)	2999.8	2999.8	2999.8	2999.8	2999.8	2999.8	2999.8	2999.8
в том числе:								
земли сельскохозяйственного назначения	2268.9	2269.7	2270.7	2271.0	2274.5	2275.9	2276.7	2278.3
земли поселений	417.3	417.6	417.9	418.2	418.6	419.9	420.5	420.7
земли промышленности, энергетики, транспорта, связи, радиовещания, телевидения и иного специального назначения	49.5	49.1	47.8	47.7	48.1	48.3	48.3	48.5
земли лесного фонда	220.4	220.4	220.4	220.4	220.4	220.4	220.4	220.4
земли особо охраняемых территорий	5.3	5.3	5.3	5.4	5.4	5.4	5.4	5.4
земли водного фонда	4.6	4.6	5.8	5.8	5.8	5.8	5.8	5.8
земли запаса	33.7	33.0	31.8	31.3	27.0	24.2	22.6	20.7

<sup>1)</sup> По данным Управления Росреестра по Курской области.

**ЛЕСНЫЕ РЕСУРСЫ**<sup>1)</sup>  
(на конец года; тысяч гектаров)

	2004	2005	2006	2007	2008	2009	2010	2011
Общая площадь	264.3	264.3	264.3	270.5	270.3	270.2	270.2	270.2
в том числе лесная	244.4	244.4	244.4	251.1	250.7	250.1	250.2	250.3
из нее покрытая лесом	238.5	238.6	238.6	245.5	245.6	245.0	245.0	245.0
Коэффициент лесистости, %	8.9	8.9	8.9	8.7	8.7	8.2	8.2	8.2
Общий запас древесины, млн.м <sup>3</sup>	37.3	37.3	37.3	38.3	38.3	37.1	37.2	37.1
Посадка леса, га	403	434	441	404	409	441	412	475

<sup>1)</sup> По данным комитета лесного хозяйства Курской области.

Лесные ресурсы области в 2011 г. составляли 270.2 тыс. га, в том числе, находящиеся в ведении:

- земли лесного фонда (комитет лесного хозяйства Курской области) - 237.1 тыс. га;
- земли особо охраняемых природных территорий - 5.2 тыс. га;
- земли обороны и безопасности - 5.3 тыс. га;
- земли населенных пунктов, на которых расположены леса - 10.2 тыс. га.
- земли иных категорий - 12.4 тыс. га;

Лесистость области с учетом перечисленных выше лесофондодержателей составляет 8.2%. Кроме того, в области создано 43.1 тыс. га защитных насаждений, имеется 24.8 тыс. га насаждений, отнесенных к древесно-кустарниковой растительности, с учетом которых общая лесистость составляет 11%, при оптимальном показателе 15-17%.

*Примечание: из лесов, ранее находившихся во владении сельскохозяйственных организаций (27.8 тыс. га), на 16.4 тыс. га зарегистрировано право собственности Российской Федерации и они включены в состав лесного фонда комитета лесного хозяйства Курской области. Не зарегистрированная площадь (11.4 тыс. га) показана в землях иных категорий.*

**ВОДНЫЕ РЕСУРСЫ**<sup>1)</sup>

Курская область расположена в бассейнах рек Днепр и Дон (соответственно 78% и 22% территории области). Всего в области насчитывается 902 постоянных и временных водотока, из которых 188 имеют длину более 10 км. Из наиболее значительных рек к бассейну Днепра относятся Сейм (приток Десны) со своими притоками Тускарь и Свапа, а также Псел (приток Днепра). Бассейн Дона составляют верховья рек Тим, Кшень, Олым (приток реки Сосна), а также Оскол (приток реки Северный Донец).

Основной объем промышленного и коммунального водопотребления в области приходится на реку Сейм с притоками Тускарь и Свапа (в бассейне Днепра), где размещены крупнейшие промышленные центры – города Курск (предприятия теплоэнергетики, машиностроения, химической промышленности, коммунального хозяйства), Железногорск (ОАО “Михайловский горно-обогатительный комбинат”), Курчатов (филиал ОАО “Концерн Росэнергоатом” “Курская атомная станция”). Ежегодно возобновляемые ресурсы речного стока, формирующиеся в области и поступающие с других территорий, составляют в среднем 3.8 млрд.м<sup>3</sup>. 90% объема речного стока формируется в пределах области.

Квоты (лимиты) забора воды из природных источников на 2011 г. установлены в размере 345.89 млн.м<sup>3</sup>/год, в том числе из поверхностных водных объектов - 222.89 млн. м<sup>3</sup>/год, из подземных источников 123.0 млн.м<sup>3</sup>/год. Лимит сброса сточных вод в поверхностные водные объекты установлен в размере 183.29 млн.м<sup>3</sup>/год.

Фактически в 2011 г. забрано из природных источников 256.71 млн. м<sup>3</sup> воды, в том числе 155.97 млн. м<sup>3</sup> из поверхностных водных объектов, 100.74 млн.м<sup>3</sup> - из подземных горизонтов. Сброшено фактически в поверхностные водные объекты 116.3 млн.м<sup>3</sup> сточных вод.

Объем воды в системах оборотного и повторно-последовательного водоснабжения предприятий области составил в 2011 г. 6.01 млрд.м<sup>3</sup>.

На территории области в 2011 г. насчитывалось 572 пруда и водохранилища, с запасами воды 430 млн. м<sup>3</sup>. Крупнейшими искусственными водоемами области являются: Михайловское водохранилище на реке Свапа (41.1 млн.м<sup>3</sup>) и пруд-охладитель Курской АЭС в пойме реки Сейм (94.6 млн.м<sup>3</sup>). Крупных озер и болот на территории области нет.

<sup>1)</sup> По данным отдела водных ресурсов по Курской области Донского бассейнового водного управления Федерального агентства водных ресурсов.

ПОЛЕЗНЫЕ ИСКОПАЕМЫЕ<sup>1)</sup>

Курская область обладает уникальными по объёмам и разнообразию природными ресурсами, способными обеспечить нужды области, а по некоторым видам сырья и другие регионы.

**Топливо-энергетические ресурсы**

**Бурый уголь** известен в южных районах области. Обоянь-Ивнянско-Любостаньское проявление с запасами 323.0 млн.т. и прогнозными ресурсами - 248.0 млн.т. (на балансе не числятся) представляет собой полезную толщу нижнекаменноугольного возраста, состоящую из 4 пластов мощностью от 0.2 до 6.9 м. Угли низкого качества (зольность до 40.5 %, содержание серы до 6.2%) залегают на большой глубине (в среднем 350-400 м) в сложных горно-гидрогеологических условиях.

**Черные металлы**

**Железные руды** сконцентрированы более чем в 30 месторождениях, залежах и проявлениях, расположенных вдоль трех мощных магнитных аномалий, вытянутых в северо-западном направлении и подтверждающих наличие железорудных тел. Балансовые запасы железных руд по Курской области составляют: 8425737+4964683 (С<sub>2</sub>); забалансовые запасы 188675+695158(С<sub>2</sub>).

Единственное месторождение, на котором добываются открытым способом железные руды, является Михайловское железорудное месторождение. Оно расположено в Железногорском районе на северо-западе Курской области. Руды залегают в докембрийских метаморфогенных образованиях кристаллического фундамента. В вертикальной зональности сверху - вниз в распределенном фонде находятся: богатые руды коры выветривания с запасами (категории А+В+С<sub>1</sub>) 140.219+10.798 (С<sub>2</sub>) млн.т, окисленные кварциты с запасами 1953.417+661.925 (С<sub>2</sub>) млн.т, забалансовые запасы – 84.348+302.236 млн.т, неокисленные кварциты с запасами 6169.309+4046.217 (С<sub>2</sub>) млн.т, забалансовые запасы –104.327+392.922 (С<sub>2</sub>) млн.т. Соответственно типам руд содержание общего железа в трех градациях составляет: 53.52%, 41.43 %, 39.32%.

Переработкой и производством продукции железной руды занимается добывающее предприятие - недропользователь ОАО «Михайловский ГОК». ОАО «Михайловский ГОК» обеспечено всеми запасами (по фактической добыче категории А+В+С<sub>1</sub>) богатых железных руд (в перспективном контуре карьера) на 43 года, неокисленных железистых кварцитов на 139 лет (в проектном контуре карьера соответственно 12 и 64 лет). Горно-обогадительный комбинат обеспечивает в настоящее время железорудным сырьем металлургические предприятия Центра России, Урала, Западной Сибири, а также ряд стран ближнего и дальнего зарубежья.

**Цветные металлы**

**Титан и цирконий.** На территории Курской области залежи титан-циркониевых минералов приурочены к Белгородской россыпной площади и представляют собой комплексные прибрежно-морские россыпи верхнеолигоцен-миоценового возраста.

Один из перспективных участков расположен в Медвенском районе возле хутора Высоконские дворы. Высоконовская россыпь – это единственный объект из всех россыпей Белгородской зоны, в котором в одном разрезе вскрыто два продуктивных пласта: верхний – циркон-рутилового состава и нижний – рутил-циркон-ильменитового состава.

Апробированные прогнозные ресурсы титана составляют 3000 тыс. т, циркония – 1592 тыс. т.

**Редкоземельные элементы** известны пока в единственном рудопроявлении элементов иттриевой группы «Толстянка», находящемся в Тимском районе. В повышенных содержаниях отмечены: иттрий, церий, лантан, неодим. Прогнозные ресурсы составляют 20.0 тыс. т.

**Драгоценные металлы**

**Золото, платина.** Золоторудные и платиновые проявления выявлены в пределах Воскресеновской золоторудной зоны, Прилепско-Мальцевской золото-платинометалльной зоны Тим-Ястребовской структуры (Щигровский, Тимский, Советский и Черемисиновский районы) и, как попутные компоненты - в железных рудах Михайловского месторождения.

В двух пунктах (в борту карьера Михайловского железорудного месторождения и в Фатежском районе), в осадочном чехле, установлены прямые признаки россыпного золота.

**Алмазы**

Алмазы с размером зерен от первых мкм до 0.32 мм выявлены в породах осадочного чехла. Установлены узкие алмазоносные стратиграфические уровни: альб-аптские пески нижнего мела и верхнебатские пески средней юры. Коренные источники алмазов не установлены.

**Неметаллические полезные ископаемые**

**Тугоплавкие глины.** Тугоплавкие глины разведаны на трёх месторождениях (залежах) и стоят на государственном балансе только на одном месторождении Большая Карповка (Советский район, северо-восточнее п. Кшенский). Балансовые запасы составляют 21604+15602(С<sub>2</sub>) тыс. т. Месторождение обрабатывает предприятие ООО «Пласт-Импульс». Распределённый фонд на 01.01.2012 г. по категориям

<sup>1)</sup> По данным отдела геологии и лицензирования по Курской области департамента по недропользованию по Центральному федеральному округу Федерального агентства по недропользованию.

$A+B+C_1 - 4600$  тыс.т. Объем добычи в 2011 г. составил 408.0 тыс.т. Основными потребителями глинистого сырья являются Железнодорожный кирпичный завод, предприятия Калужской и Нижегородской областей. Перспективными для отработки являются тугоплавкие глины Николаевской (Касторенский район) и Воскресеновской (Советский район) залежей, запасы которых не числятся на балансе и составляют  $30200(C_2)+165724.8(P)$ .

**Фосфориты.** В Курской области насчитывается 31 месторождение и проявление фосфоритовых руд. Запасы желваковых фосфоритовых руд учтены государственным балансом по 11 месторождениям и участкам, расположенным в северной части Курской области, и составляют  $99123/9572+30851/2735(C_2)$  (заб.)  $156223/13850$ . Месторождения не обрабатываются.

**Цеолиты.** В последние годы в процессе оценочных работ на Восточной площади распространения сантонских пород верхнего мела получены положительные данные по цеолитам. По результатам работ на площади  $450 \text{ км}^2$  выделены три участка: Халино-1, Халино-2 (Курский район), Жерновец (Золотухинский район), где проведены оценочные работы и подсчитаны запасы цеолитсодержащего сырья по категориям  $C_1$  и  $C_2$ . В продуктивном горизонте выделяется слой цеолитсодержащих мергелей с содержанием цеолита от 15.6 до 21.8% и слой цеолитсодержащих трепеловидных глин с содержанием цеолита 21.0-36%. Подсчитанные авторские запасы составляют:

Название участка	Подсчитанные авторские запасы		
	Полезное ископаемое (цеолитсодержащее сырье)		
	мергель		трепеловидные глины
	Категории запасов		
	$C_1$ (млн. т)	$C_2$ (млн. т)	$C_2$ (млн. т)
Халино-1	40.0	80.0	5.0
Халино-2	-	12.0	-
Жерновец	-	92.0	10.0
Итого	40.0	184.0	15.0

По оценке ФГУП «ЦНИИгеолнеруд» цеолитсодержащие мергели удовлетворяют требованиям для использования их в качестве кормодобавок в животноводстве и птицеводстве, как мелиоранты и пролонгаторы органических удобрений в сельском хозяйстве, а также некоторых направлениях стройиндустрии (приготовление цемента, керамики). Трепеловидные глины могут применяться в качестве крупнопористого порошкового адсорбционного сырья, для водоочистки, экологии и в некоторых направлениях стройиндустрии (керамика).

**Формовочные и стекольные пески.** В Курской области разведаны 3 месторождения формовочных песков (Кореневский, Рыльский и Октябрьский районы). По данным анализов нескольких проб пески Секеринского месторождения пригодны для стекольного производства. Разведанные запасы составляют: по категориям  $B+C_1 - 37.2$  млн.т и  $C_2 - 219.5$  млн.т. На сегодняшний день выдана лицензия на геологическое изучение и разработку Секеринского месторождения. Участок недр (южная часть Секеринского месторождения) отдан ООО «Курскстеклопласт», которое провело геологоразведочные работы по определению пригодности песков в стекольном производстве, и получило положительные результаты. Подсчитанные запасы рассмотрены Государственной комиссией по запасам полезных ископаемых. Обогащенные пески в объеме 11506 тыс.т поставлены на госбаланс как сырьё для стекольного производства. Месторождение подготовлено к отработке. В 2011 г. добыча не производилась.

**Цементное сырье** разведано на 6 месторождениях с общими балансовыми запасами 183.0 млн.м<sup>3</sup>. На баланс поставлены 4 месторождения. Русско-Конопельское месторождение мела и Пушкарское месторождение суглинков находятся в Суджанском районе с благоприятными горнотехническими и гидрогеологическими условиями. В таких же благоприятных условиях находятся месторождения в Солнцевском районе (Солнцевское II месторождение мела и месторождение мергелей «Машнино»).

Технологическими испытаниями мела+суглинки и мела+мергели с использованием добавок получен цемент, отвечающий требованиям для марок 500 и выше. Балансовые запасы сырья на данных месторождениях составляют 171.99 млн.т. В Курском и Щигровском районах имеются перспективные участки с сырьем, пригодным для производства цемента. Распределенный фонд цементного сырья отсутствует.

**Глинистое сырье для кирпича и черепицы** разведано на 77 месторождениях (участках), 58 месторождений (участков) учтены государственным балансом запасов с суммарными запасами 70 млн.м<sup>3</sup>. В распределенном фонде находятся 18 месторождений и участков с общими запасами 17.5 млн.м<sup>3</sup>. В 2011 г. было добыто 53.16 тыс.м<sup>3</sup> суглинков и глин.



**Глинистое сырье для керамзита** оценено по 8 месторождениям и проявлениям с общими запасами 40.68 млн.м<sup>3</sup>. Числится на балансе (517.0 тыс.м<sup>3</sup>) и эксплуатируется на сегодняшний день двумя предприятиями только одно Новоселовское месторождение. В 2011 г. было добыто 45.5 тыс.м<sup>3</sup> сырья.

**Мел.** На территории области выявлено 22 месторождения мела, по 13 из которых утверждены балансовые запасы в количестве 88.76. По своим качественным характеристикам мел может использоваться для производства строительной извести (10 месторождений с балансовыми запасами 61.35 млн.т.), для известкования почв (2 месторождения с балансовыми запасами 4.22 млн.т), минеральной подкормки животных (1 месторождение с балансовыми запасами 2.82 млн.т), и как технологическое сырье в сахарной промышленности (1 месторождение с балансовыми запасами 20.36 млн.т).

**Пески строительные и силикатные.** Пески строительные и пригодные для изготовления силикатных изделий оценены на 64 месторождениях участках. На балансе числятся запасы сырья по 31 месторождению в количестве 92.2 млн.м<sup>3</sup>. В распределенном фонде находится 37 месторождений и участков. В области практически все действующие предприятия обеспечены необходимым сырьем для строительных работ, в 2011 г. объем добычи составил 1.12 млн.м<sup>3</sup>.

**Песчаники (камни строительные)** в виде мелких месторождений и залежей залегают в песках и суглинках палеогена и используются для местных нужд. Небольшие месторождения разведаны в Кореневском и Рыльском районах. В 2006-2009 гг. были выданы 2 лицензии на добычу песчаников в Рыльском районе. До настоящего времени добыча песчаников не ведется.

Кроме того, породами для приготовления щебня на отсыпку автомобильных дорог признаны некондиционные окисленные железистые кварциты и вмещающие метаморфические породы Михайловского железорудного месторождения. На месторождении разведаны и поставлены на баланс запасы строительных камней в объеме 181.44 млн.т. В 2011 г. добыто 5083.2 тыс.т окисленных кварцитов качестве строительных камней, в том числе 1292.8 тыс. т. окисленных железистых кварцитов для производства щебня.

**Минеральные краски** выявлены в пределах карьера Михайловского железорудного месторождения. Запасы их составляют 336.8 млн.т. Сырьем для минеральных красок является рыхлая гематит-мартитовая железная руда, которая в естественном состоянии может применяться в качестве пигмента в клеевых и фасадных известково-цементных красках. До настоящего времени железные руды в качестве минеральных красок не востребованы.

**Торф.** В области насчитывается 62 месторождения торфа с площадью более 10 гектаров каждое. Месторождения представлены древесным, древесно-тростниковым и тростниковым торфом низинного типа. На балансе числятся разведанные запасы в объеме 24.08 млн.т и предварительно оцененные – 5.5 млн.т. Добыча торфа в настоящее время не производится. Кроме как топливо и органическое удобрение торф может быть использован в лечебно-профилактических целях. В пределах Пушкаро-Жадинского месторождения разведан участок лечебного торфа с балансовыми запасами в количестве 873 тыс.м<sup>3</sup>.

**Сапропели** - экологически безвредные донные озерные отложения, могут использоваться в качестве органических удобрений и лечебных грязей, изучены на 12 месторождениях с суммарными ресурсами 1696 тыс.т при условной влажности 60 %. Сосредоточены эти наиболее перспективные участки в западных частях области. Добыча сапропеля может обеспечить потребность всех лечебно-санаторных учреждений Курской области и прилегающих районов. В 2000 г. проведены геологоразведочные работы по оценке сапропеля на озере Желтое Кореневского района. Балансовые запасы сапропеля составляют 19 тыс.т.

#### Подземные воды

Воды Курской области представлены месторождениями пресных питьевых подземных вод и одним месторождением подземных минеральных вод.

**Пресные подземные воды** по состоянию на 01.01.2012 г. на территории Курской области изучены по 93 месторождениям (участкам), суммарные эксплуатационные запасы по которым составляют 1199.54 тыс.м<sup>3</sup>/сутки (в том числе по категориям: А – 441.75; В – 323.69; С<sub>1</sub>– 421.1; С<sub>2</sub>–13.0).

В 2011 г. из общего количества месторождений – 93: 46 – находились в эксплуатации. Водоотбор на разведанных участках (месторождениях) равен 232.56 тыс. м<sup>3</sup>/сутки, что составляет 77% от общего водоотбора.

По состоянию на 01.01.12 г. учтенный водоотбор подземных вод составил 301.13 тыс. м<sup>3</sup>/сутки, что меньше по сравнению с прошлым годом на 19.51 тыс.м<sup>3</sup>/сутки.

Общий водоотбор использован на:

- питьевое и хозяйственно-бытовое водоснабжение населения – 200.03 тыс.м<sup>3</sup>/сутки,
- производственно-технические цели – 72.23 тыс.м<sup>3</sup>/сутки,
- нужды сельского хозяйства – 8.24 тыс.м<sup>3</sup>/сутки,
- орошение земель – 5.80 тыс.м<sup>3</sup>/сутки.

Потери при транспортировке составили 14.83 тыс.м<sup>3</sup>/сутки.

**Минеральные подземные воды** изучены на Халинском месторождении. Его эксплуатационные запасы утверждены ТКЗ (протокол №88 от 20.08.2009 г.) в объёме 48 м<sup>3</sup>/сутки.

По химическому составу подземные минеральные воды архейско-протерозойского водоносного комплекса слабоминерализованные, хлоридно-натриевые слабощелочные, с минерализацией около 2.4-3.0 г/л. Органолептические и микробиологические показатели соответствуют нормативным требованиям.

По заключению Российского научного центра восстановительной медицины и курортологии Минздрава РФ минеральная вода скважины № 3800-а относится к питьевым лечебно-столовым водам (группа XXVII) и может использоваться для питьевого курсового лечения в санаторно-курортных учреждениях, а также для промышленного розлива.

Владелец лицензии на геологическое доизучение и добычу минеральных подземных вод Халинского месторождения (получена 12 февраля 2004 г.) ООО «Эльм» с января 2007 г. приступил к добыче и промышленному розливу.

### Полезные ископаемые Курской области и уровень добычи

Полезные ископаемые	Количество месторождений, числящихся на государственном балансе (на 01.01.2012 г.) и уровень добычи за 2011 г.			
	всего	в том числе распределенный фонд	уровень добычи (с потерями) в 2011 г.	остаток балансовых запасов на 01.01.2012г.
<b>Минеральное сырье федерального значения (местор., млн. т)</b>				
Железные руды	3	1	89.906	13489.3
Фосфоритовые руды	11	0	0	129.974
Цементное сырье	4	0	0	171.99
Тугоплавкие глины	1	1	0.4	37.2
Сапропель, тыс. т	1	0	0	19.0
<b>Общераспространенные полезные ископаемые</b>				
<b>Минеральное сырье регионального значения (местор., млн. т)</b>				
Пески стекольные	1	1	0	11.5
Мел	10	2	0	61.35
Торф	62	0	0	29.58
<b>Минеральное сырье местного значения (местор., млн. т)</b>				
Карбонатные породы для минеральной подкормки животных и птиц	1	0	0	2.82
Карбонатные породы для известкования кислых почв	2	0	0	4.22
<b>Строительные материалы</b>				
Строительные камни железистые кварциты, млн.т	1	1	5.08	181.44
Глины легкоплавкие, суглинки (кирпичные), тыс. м <sup>3</sup>	58	18	53.16	70022.6
Керамзитовое сырье, тыс. м <sup>3</sup>	1	1	45.5	517.0
Пески строительные и силикатные, тыс. м <sup>3</sup>	31	37	1120	92157
<b>Подземные воды</b>				
Пресные, тыс. м <sup>3</sup> /сут.	93	46	301.13	1155.74
Минеральные, м <sup>3</sup> /сут.	1	1	20.21	48

# **Охрана окружающей среды**

## **Раздел 4**

<i>Охрана окружающей среды</i>	<b>29</b>
<i>Методологические пояснения</i>	<b>32</b>

Сохранение и воспроизводство природного потенциала области является одной из главных задач, которая решается в рамках проведения мероприятий по охране окружающей среды, рационального природопользования и организации системы мониторинга экологической ситуации.

Благодаря своему географическому положению Курская область обладает богатыми природными ресурсами. Основой ресурсного потенциала является земля, в общей площади которой более 70% составляет плодородный чернозем, благоприятный для сельскохозяйственного производства. Лесные ресурсы области по целевому назначению относятся к защитным лесам и имеют большое защитное, водоохранное, санитарно - гигиеническое и средообразующее значение.

Целенаправленная работа по поддержке и сохранению различных объектов и территорий, имеющих особое природоохранное, научное, культурное, эстетическое, рекреационное и оздоровительное значение, является одним из приоритетных направлений деятельности органов государственной власти области.

Одной из первостепенных задач природоохранной деятельности является проведение регулярного мониторинга и контроля состояния окружающей среды. Мониторинг проводится не только государственными учреждениями, но и рядом ведомств и промышленных предприятий.

По данным статистического мониторинга за состоянием атмосферного воздуха в 2011 г. в атмосферу выброшено 41.9 тыс. т загрязняющих веществ (от стационарных источников), что на 1.2% больше уровня предыдущего года. В составе выбросов преобладают углеводороды – 44.4%, их количество возросло за год на 3.9%. Основными источниками загрязнения атмосферного воздуха остаются предприятия «транспорта и связи» - 41.5% общего количества вредных выбросов, «производства и распределения электроэнергии, газа и воды» - 17.9%, а также «добычи полезных ископаемых» и «производства пищевых продуктов, включая напитки, и табака».

Более половины выбросов загрязняющих веществ, отходящих от стационарных источников, (52.6%) уловлено и обезврежено.

Природоохранные мероприятия по лесовосстановлению в 2011 г. реализованы более эффективно, чем в 2010 г. На треть увеличились площади посадки и посева леса, на 4.8% - рубки ухода за лесом. В 2011 г. не было допущено ни одного лесного пожара.

Объемы инвестиций в основной капитал, направленные на охрану окружающей среды и рациональное использование природных ресурсов, в 2011 г. увеличились в 1.6 раза и составили 74.5 млн. рублей, в том числе на охрану и рациональное использование водных ресурсов возросли в 1.8 раза.

## ОХРАНА ОКРУЖАЮЩЕЙ СРЕДЫ

## ПРОВЕДЕНИЕ ОСНОВНЫХ РАБОТ В ЛЕСНОМ ХОЗЯЙСТВЕ

(тысяч гектаров)

	2004	2005	2006	2007	2008	2009	2010	2011
Лесовосстановление	0.4	0.5	0.4	0.4	0.4	0.4	0.3	0.4
в том числе посадка и посев леса	0.4	0.4	0.4	0.4	0.4	0.4	0.3	0.4
Рубки ухода за лесом	2.2	2.3	2.2	2.3	2.4	2.8	2.1	2.2

ЗАЩИТА ЛЕСОВ ОТ ВРЕДИТЕЛЕЙ И БОЛЕЗНЕЙ  
БИОЛОГИЧЕСКИМ МЕТОДОМ

(тысяч гектаров)

2004	2005	2006	2007	2008	2009	2010	2011
10.2	10.4	10.5	10.4	-	-	-	-

## ЛЕСНЫЕ ПОЖАРЫ

(на 1 ноября)

	2004	2005	2006	2007	2008	2009	2010	2011
Число лесных пожаров	16	32	57	4	15	14	23	-
Лесная площадь, пройденная пожарами, га	4	8	81	1	66	11	122	-
Сгорело и повреждено леса на корню, м <sup>3</sup>	-	-	-	-	4023	110	7467	-

ВЫБРОСЫ И УЛАВЛИВАНИЕ ЗАГРЯЗНЯЮЩИХ АТМОСФЕРУ ВЕЩЕСТВ,  
ОТХОДЯЩИХ ОТ СТАЦИОНАРНЫХ ИСТОЧНИКОВ

Годы	Выброшено в атмосферу загрязняющих веществ, тыс. т	Уловлено и обезврежено загрязняющих атмосферу веществ	
		тыс. т	в процентах от общего количества загрязняющих веществ, отходящих от стационарных источников
2004	26.9	28.5	51.4
2005	27.5	26.4	49.1
2006	28.8	47.4	62.2
2007	27.4	35.1	56.2
2008	24.5	29.4	54.5
2009	36.9	27.5	42.7
2010	41.4	39.6	48.9
2011	41.9	46.5	52.6

**ВЫБРОСЫ НАИБОЛЕЕ РАСПРОСТРАНЕННЫХ ЗАГРЯЗНЯЮЩИХ АТМОСФЕРУ  
ВЕЩЕСТВ, ОТХОДЯЩИХ ОТ СТАЦИОНАРНЫХ ИСТОЧНИКОВ**  
(тысяч тонн)

	2004	2005	2006	2007	2008	2009	2010	2011
Всего	26.9	27.5	28.8	27.4	24.5	36.9	41.4	41.9
в том числе:								
твердые вещества	5.7	6.3	5.4	4.1	3.4	3.2	3.8	4.5
газообразные и жидкие вещества	21.2	21.2	23.4	23.3	21.1	33.6	37.6	37.5
из них:								
диоксид серы	3.1	3.1	3.1	2.9	2.0	2.2	2.1	1.8
оксид углерода	8.4	7.9	9.1	8.8	7.9	8.3	8.4	8.4
оксиды азота	4.9	5.3	6.3	6.8	6.2	6.7	7.6	7.1
углеводороды (без летучих органических соединений)	3.6	3.4	3.0	3.1	3.4	14.8	17.9	18.6
летучие органические соединения	0.7	0.8	1.3	1.3	1.3	1.3	1.4	1.3

**ИСПОЛЬЗОВАНИЕ (УТИЛИЗАЦИЯ) ЗАГРЯЗНЯЮЩИХ ВЕЩЕСТВ,  
УЛОВЛЕННЫХ ОЧИСТНЫМИ УСТАНОВКАМИ**

	2004	2005	2006	2007	2008	2009	2010	2011
Тыс. т	22	22	38	29	21	21	28	34
В процентах от общего количества уловленных загрязняющих веществ	75.9	84.2	79.8	81.4	72.1	76.5	70.1	73.9

**ВЫБРОСЫ В АТМОСФЕРУ ЗАГРЯЗНЯЮЩИХ ВЕЩЕСТВ,  
ОТХОДЯЩИХ ОТ СТАЦИОНАРНЫХ ИСТОЧНИКОВ,  
ПО ВИДАМ ЭКОНОМИЧЕСКОЙ ДЕЯТЕЛЬНОСТИ в 2011 г.**

	Выброшено в атмосферу загрязняющих веществ, тыс. т	Уловлено и обезврежено загрязняющих веществ, в процентах от общего количества отходящих загрязняющих веществ
Всего	41.9	52.6
в том числе организации с основным видом деятельности:		
Сельское хозяйство, охота и лесное хозяйство	0.4	35.3
Добыча полезных ископаемых	... <sup>1)</sup>	76.1
Обрабатывающие производства	6.5	55.9
из них:		
производство пищевых продуктов, включая напитки, и табака	4.8	54.9
целлюлозно-бумажное производство;		
издательская и полиграфическая деятельность	0.3	0.2
химическое производство	0.2	35.0
производство прочих неметаллических минеральных продуктов	0.4	70.1
металлургическое производство и производство готовых металлических изделий	0.2	73.0
производство машин и оборудования	0.0	74.0
производство электрооборудования, электронного и оптического оборудования	0.3	17.5
производство транспортных средств и оборудования	0.1	56.8
Производство и распределение электроэнергии, газа и воды	7.5	13.0
Транспорт и связь	17.4	25.8
Операции с недвижимым имуществом, аренда и предоставление услуг	0.3	8.3
Предоставление прочих коммунальных, социальных и персональных услуг	0.2	-
Прочие виды экономической деятельности	... <sup>1)</sup>	77.5

<sup>1)</sup> Данные не публикуются, в целях обеспечения конфиденциальности первичных статистических данных, полученных от организации, в соответствии с Федеральным законом от 29.11.07 г. №282 ФЗ «Об официальном статистическом учете и системе государственной статистики в РФ».

**ИСПОЛЬЗОВАНИЕ СВЕЖЕЙ ВОДЫ**  
 (миллионов кубических метров)

	2004	2005	2006	2007	2008	2009	2010	2011
Всего	303.4	323.3	262.5	264.7	250.5	244.1	247.7	244.3
в том числе:								
на орошение и сельскохозяйственное водоснабжение	18.3	17.5	6.4	6.0	5.5	6.0	3.1	0.3
на производственные нужды	202.5	221.7	189.2	194.3	180.2	174.8	184.0	185.4
на хозяйственно-питьевые нужды	80.2	80.3	63.7	60.2	61.7	60.2	54.0	50.9
на другие нужды	2.4	3.8	3.3	4.3	3.1	3.1	6.6	7.6

**ОБЪЕМ ОБОРОТНОЙ  
И ПОСЛЕДОВАТЕЛЬНО ИСПОЛЬЗУЕМОЙ ВОДЫ**  
 (включая использование сточных и коллекторно-дренажных вод)

	2004	2005	2006	2007	2008	2009	2010	2011
Млн. м <sup>3</sup>	5827	6046	5463	6083	5247	5604	5874	6010
В процентах от общего объема водопотребления								
на производственные нужды	96.6	96.5	96.7	96.9	96.7	97.0	97.0	97.0

**ПОСТУПЛЕНИЕ ЗАГРЯЗНЯЮЩИХ ВЕЩЕСТВ  
СО СТОЧНЫМИ ВОДАМИ В ВОДОЕМЫ**

	2004	2005	2006	2007	2008	2009	2010	2011
Объем сброса сточных вод, млн. м <sup>3</sup>	143.9	143.8	137.3	132.8	128.7	106.9	113.3	116.3
в составе сточных вод сброшено:								
хлоридов, тыс. т	5.6	5.4	5.3	4.9	5.2	4.9	5.5	4.9
азота аммонийного, т	162.2	161.2	229.0	239.5	234.3	178.7	183.2	217.8
нитратов, т	854.4	731.4	829.5	751.1	652.3	611.2	584.6	627.2
железа, т	8.1	9.9	10.1	10.0	11.1	8.3	8.3	8.0
меди, т	0.1	0.1	0.1	0.1	0.1	0.1	0.1	0.1
цинка, т	1.5	0.8	1.0	1.0	0.9	0.7	0.9	0.8
нитритов, т	20.1	19.2	20.7	25.0	23.3	16.4	18.6	16.1

**ИНВЕСТИЦИИ В ОСНОВНОЙ КАПИТАЛ, НАПРАВЛЕННЫЕ  
НА ОХРАНУ ОКРУЖАЮЩЕЙ СРЕДЫ И РАЦИОНАЛЬНОЕ  
ИСПОЛЬЗОВАНИЕ ПРИРОДНЫХ РЕСУРСОВ<sup>1)</sup>**

	2004	2005	2006	2007	2008	2009	2010	2011
<b>В фактически действовавших ценах; тысяч рублей</b>								
Инвестиции в основной капитал – всего	13794	45084	43048	36997	51443	26837	... <sup>2)</sup>	74481
в том числе на:								
охрану и рациональное использование водных ресурсов	9370	13054	15040	16373	50146	26837	... <sup>2)</sup>	73435
охрану атмосферного воздуха	22	27129	27927	20584	4	-	... <sup>2)</sup>	1046
охрану и рациональное использование земель	3602	4704	81	40	1293	-	-	-
охрану и воспроизводство рыбных запасов	800	-	-	-	-	-	-	-
охрану и рациональное использование лесных ресурсов	-	172	-	-	-	-	-	-
полигоны по утилизации, обезвреживанию промышленных, бытовых и иных отходов	-	25	-	-	-	-	-	-
<b>В процентах к предыдущему году (в сопоставимых ценах)</b>								
Инвестиции в основной капитал – всего	42.4	2.8р.	82.3	70.4	116.8	50.3	145.9	159.7
в том числе на:								
охрану и рациональное использование водных ресурсов	39.5	118.2	99.4	89.2	2.6р.	50.3	126.2	182.0
охрану атмосферного воздуха	0.5	1046р.	88.8	60.4	0.0	-	-	16.6
охрану и рациональное использование земель	87.5	110.8	1.5	40.4	27.2р.	-	-	-

<sup>1)</sup> Без субъектов малого предпринимательства.

<sup>2)</sup> Данные не публикуются, в целях обеспечения конфиденциальности первичных статистических данных, полученных от организации, в соответствии с Федеральным законом от 29.11.07 г. №282 ФЗ «Об официальном статистическом учете и системе государственной статистики в РФ» (ст.4 п.5; ст.9 п.1).

## МЕТОДОЛОГИЧЕСКИЕ ПОЯСНЕНИЯ

**Загрязненные сточные воды** - производственные и бытовые (коммунальные) стоки, сброшенные в поверхностные водные объекты без очистки (или после недостаточной очистки) и содержащие загрязняющие вещества в количествах, превышающих утвержденные нормы предельно допустимого сброса. В них не включаются коллекторно-дренажные воды, отводимые с орошаемых земель после полива.

**Стационарные источники загрязнения атмосферы** – неподвижные технологические агрегаты (установки, устройства, аппараты и т.п.), выделяющие в процессе эксплуатации вредные вещества. Сюда же относятся терриконы, резервуары и другие объекты, выделяющие вредные вещества.

**Использование воды на производственные нужды** (исключая нужды сельского хозяйства) – объем водопотребления для технических (технологических) целей в промышленности, на транспорте, в строительстве и других отраслях экономики, включая объем свежей воды, поступающей на подпитку систем оборотного водоснабжения. В целях сопоставимости

данных за ряд лет сюда включены также объемы воды, использованной в прудовом хозяйстве и некоторых других целях.

**Использование воды на хозяйственно-питьевые нужды** - объем водопотребления для удовлетворения всех бытовых и коммунальных нужд населения (в т.ч. работающих на предприятиях). В него включается вода, использованная на полив улиц и др.

**Оборотное и последовательное использование воды** - объем экономии забора свежей воды за счет применения систем оборотного и повторного водоснабжения, включая использование сточной и коллекторно-дренажной воды. К оборотному использованию не относится расход воды в системах коммунального и производственного теплоснабжения.

Доля (уровень) оборотной и последовательно используемой воды в общем объеме потребления на производственные нужды рассчитывается как отношение оборотной и последовательно используемой воды к объемам этой воды и водопотребления на производственные нужды (без потребностей сельского хозяйства).



# Население

## Раздел 5

<i>Оценка численности населения</i>	<i>35</i>
<i>Общие показатели воспроизводства населения</i>	<i>36</i>
<i>Браки и разводы</i>	<i>38</i>
<i>Рождаемость</i>	<i>39</i>
<i>Смертность</i>	<i>40</i>
<i>Смертность по причинам смерти</i>	<i>41</i>
<i>Миграция</i>	<i>43</i>
<i>Методологические пояснения</i>	<i>50</i>

Численность населения Курской области по состоянию на 01.01.2012 г. (с учетом итогов ВПН – 2010) составила 1121.6 тыс. человек и сократилась за год на 4.1 тыс. человек.

Численность городского населения составила 739.4 тыс. человек (две трети общей численности населения области) и возросла за год на 3.7 тыс. человек, а численность сельского населения составила 382.1 тыс. человек (34.1%) и снизилась на 7.8 тыс. человек.

В демографических процессах продолжалась сложившаяся в последние годы положительная динамика, наблюдалось небольшое увеличение количества родившихся и снижение количества умерших, хотя по-прежнему число умерших превышало число родившихся в 1.5 раза, при этом в городской местности – в 1.2 раза, а в сельской – в 2 раза. В расчете на 1000 человек населения рождаемость в 2011 г. составила 11.5 против 11.1 в 2010 г., смертность сократилась с 17.6 до 16.8. Смертность детей в возрасте до одного года снизилась до 7.7 против 7.9 в 2010 г.

Размеры естественной убыли населения (как городского, так и сельского) в 2011 г. значительно уменьшились и составили 5975 человек против 7265 человек в 2010 г. Естественная убыль населения частично компенсировалась миграционным приростом, который оставался положительным и увеличился с 748 человек в 2010 г. до 1890 человек.

В области в 2011 г. зарегистрировано 10584 брака (на 1197 больше, чем в 2010 г.) и 5813 разводов (на 512 больше). На 1000 образовавшихся брачных пар пришлось 549 распавшихся (в 2010 г. – 565).

**ОЦЕНКА ЧИСЛЕННОСТИ НАСЕЛЕНИЯ**  
**ЧИСЛЕННОСТЬ НАСЕЛЕНИЯ НА 1 января**

Годы	Численность населения, человек	в том числе		Доля в общей численности населения, процентов	
		городское	сельское	городское	сельское
2005	1195812	741837	453975	62.0	38.0
2006	1177627	736676	440951	62.6	37.4
2007	1161582	733204	428378	63.1	36.9
2008	1151857	733319	418538	63.7	36.3
2009	1143329	734173	409156	64.2	35.8
2010	1134990	734753	400237	64.7	35.3
2011	1125648	735680	389968	65.4	34.6
2012	1121563	739415	382148	65.9	34.1

**ЧИСЛЕННОСТЬ НАСЕЛЕНИЯ НА ДАТУ ПЕРЕПИСИ**

Годы		Городское и сельское население, тыс. человек	в том числе		Доля в общей численности населения, процентов	
			городское население	сельское население	городское население	сельское население
1970	на 15 января	1477	482	995	32.6	67.4
1979	на 17 января	1395	657	738	47.1	52.9
1989	на 12 января	1335	769	566	57.6	42.4
2002	на 9 октября	1235	756	479	61.2	38.8
2010	на 14 октября	1127	735	392	65.2	34.8

## ОБЩИЕ ПОКАЗАТЕЛИ ВОСПРОИЗВОДСТВА НАСЕЛЕНИЯ

### РОДИВШИЕСЯ, УМЕРШИЕ И ЕСТЕСТВЕННЫЙ ПРИРОСТ НАСЕЛЕНИЯ

(человек)

	2004	2005	2006	2007	2008	2009	2010	2011
<b>Число родившихся</b>								
Все население	10836	10263	10575	11754	12435	12462	12587	12926
городское	7320	7167	7282	8099	8644	8613	8925	8563
сельское	3516	3096	3293	3655	3791	3849	3662	4363
<b>Число умерших</b>								
Все население	23452	23453	22440	21039	21240	20236	19852	18901
городское	11513	11654	11257	10672	10893	10497	10783	10178
сельское	11939	11799	11183	10367	10347	9739	9069	8723
<b>Естественный прирост, убыль (-)</b>								
Все население	-12616	-13190	-11865	-9285	-8805	-7774	-7265	-5975
городское	-4193	-4487	-3975	-2573	-2249	-1884	-1858	-1615
сельское	-8423	-8703	-7890	-6712	-6556	-5890	-5407	-4360
<b>на 1 000 человек населения</b>								
<b>Рождаемость</b>								
Все население	9.0	8.6	9.0	10.2	10.8	10.9	11.1	11.5
городское	9.8	9.7	9.9	11.0	11.8	11.7	12.1	11.6
сельское	7.7	6.9	7.6	8.6	9.2	9.5	9.3	11.3
<b>Смертность</b>								
Все население	19.5	19.8	19.2	18.2	18.5	17.8	17.6	16.8
городское	15.4	15.8	15.3	14.6	14.8	14.3	14.7	13.8
сельское	26.0	26.4	25.7	24.5	25.0	24.1	23.0	22.6
<b>Естественный прирост, убыль (-)</b>								
Все население	-10.5	-11.2	-10.2	-8.0	-7.7	-6.9	-6.5	-5.3
городское	-5.6	-6.1	-5.4	-3.6	-3.0	-2.6	-2.6	-2.2
сельское	-18.3	-19.5	-18.1	-15.9	-15.8	-14.6	-13.7	-11.3

**РОДИВШИЕСЯ, УМЕРШИЕ И ЕСТЕСТВЕННЫЙ ПРИРОСТ  
НАСЕЛЕНИЯ ПО ПОЛУ**

(человек)

	2004	2005	2006	2007	2008	2009	2010	2011
<b>Все население</b>								
<b>Мужчины</b>								
родилось	5532	5304	5470	5973	6365	6331	6467	6620
умерло	12295	12423	11624	11027	10939	10456	9961	9593
естественный прирост	-6763	-7119	-6154	-5054	-4574	-4125	-3494	-2973
<b>Женщины</b>								
родилось	5304	4959	5105	5781	6070	6131	6120	6306
умерло	11157	11030	10816	10012	10301	9780	9891	9308
естественный прирост	-5853	-6071	-5711	-4231	-4231	-3649	-3771	-3002
<b>Городское население</b>								
<b>Мужчины</b>								
родилось	3742	3702	3741	4066	4461	4336	4614	4386
умерло	6236	6321	6016	5640	5719	5506	5487	5262
естественный прирост	-2494	-2619	-2275	-1574	-1258	-1170	-873	-876
<b>Женщины</b>								
родилось	3578	3465	3541	4033	4183	4277	4311	4177
умерло	5277	5333	5241	5032	5174	4991	5296	4916
естественный прирост	-1699	-1868	-1700	-999	-991	-714	-985	-739
<b>Сельское население</b>								
<b>Мужчины</b>								
родилось	1790	1602	1729	1907	1904	1995	1853	2234
умерло	6059	6102	5608	5387	5220	4950	4474	4331
естественный прирост	-4269	-4500	-3879	-3480	-3316	-2955	-2621	-2097
<b>Женщины</b>								
родилось	1726	1494	1564	1748	1887	1854	1809	2129
умерло	5880	5697	5575	4980	5127	4789	4595	4392
естественный прирост	-4154	-4203	-4011	-3232	-3240	-2935	-2786	-2263

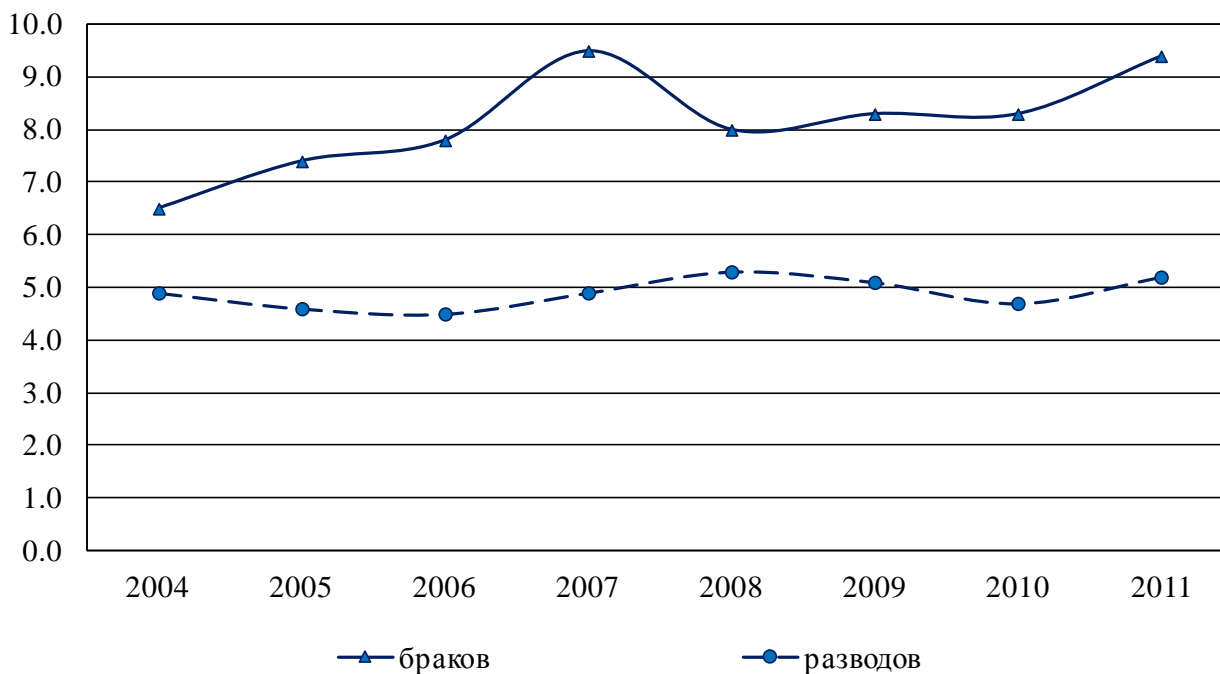
## БРАКИ И РАЗВОДЫ

## БРАКИ И РАЗВОДЫ

Годы	Браки	Разводы	На 1000 человек населения	
			браков	разводов
<b>Все население</b>				
2004	7809	5875	6.5	4.9
2005	8823	5432	7.4	4.6
2006	9082	5320	7.8	4.5
2007	11017	5666	9.5	4.9
2008	9227	6039	8.0	5.3
2009	9400	5828	8.3	5.1
2010	9387	5301	8.3	4.7
2011	10584	5813	9.4	5.2

## БРАЧНОСТЬ И РАЗВОДИМОСТЬ В КУРСКОЙ ОБЛАСТИ

(на 1000 человек населения)



**РОЖДАЕМОСТЬ**

**ВОЗРАСТНЫЕ КОЭФФИЦИЕНТЫ РОЖДАЕМОСТИ<sup>1)</sup>**  
(число родившихся на 1000 женщин соответствующего возраста)

Годы	15-49	в том числе в возрасте, лет							Суммарный коэффициент рождаемости
		15-19	20-24	25-29	30-34	35-39	40-44	45-49	
2004	34.2	31.2	101.4	70.3	36.9	12.4	2.0	0.2	1271
2005	33.0	30.0	94.6	68.9	34.7	12.4	2.4	0.1	1215
2006	34.7	31.5	96.3	71.5	38.5	13.4	2.0	0.1	1267
2007	39.4	33.6	100.2	82.7	46.8	18.0	2.6	0.1	1420
2008	42.5	32.4	100.4	89.5	55.1	21.0	3.6	0.2	1510
2009	43.5	32.5	97.6	91.3	57.7	22.1	3.6	0.2	1525
2010	44.9	28.7	94.5	97.4	60.8	25.5	4.1	0.2	1556
2011	47.1	29.4	100.2	100.5	63.2	26.4	4.8	0.1	1623

<sup>1)</sup> Предварительные данные.

**РОДИВШИЕСЯ ЖИВЫМИ У ЖЕНЩИН, НЕ СОСТОЯВШИХ  
В ЗАРЕГИСТРИРОВАННОМ БРАКЕ**

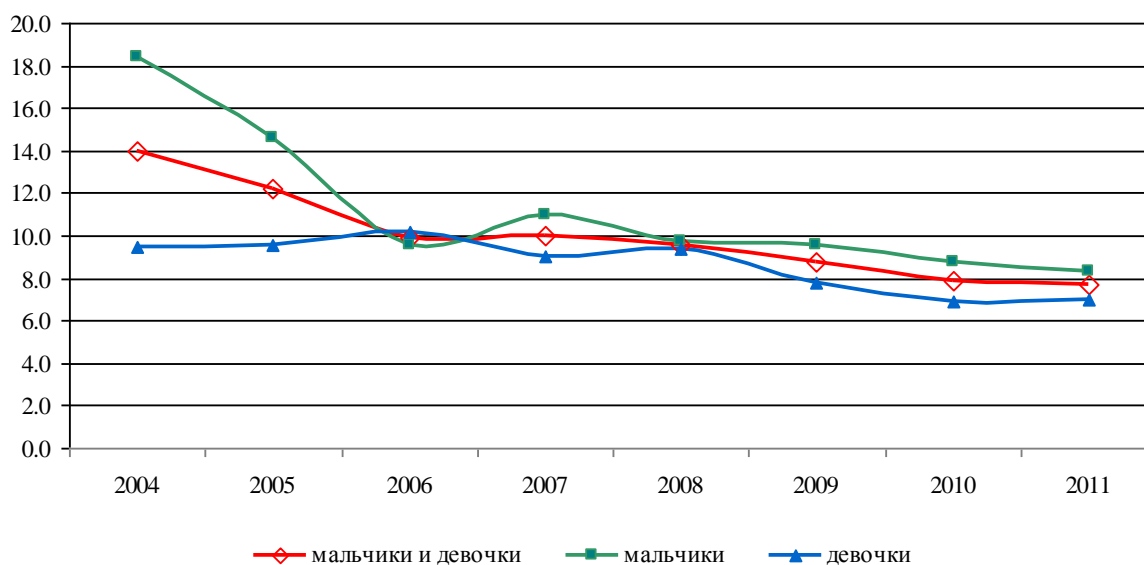
Годы	Число родившихся вне зарегистрированного брака, человек			В процентах от общего числа родившихся		
	все население	в том числе		все население	в том числе	
		городское	сельское		городское	сельское
2004	2655	1533	1122	24.5	20.9	31.9
2005	2519	1536	983	24.5	21.4	31.8
2006	2574	1501	1073	24.3	20.6	32.6
2007	2791	1654	1137	23.7	20.4	31.1
2008	2823	1662	1161	22.7	19.2	30.6
2009	2798	1623	1175	22.5	18.8	30.5
2010	2673	1594	1079	21.2	17.9	29.5
2011	2766	1550	1216	21.4	18.1	27.9

## СМЕРТНОСТЬ

### МЛАДЕНЧЕСКАЯ СМЕРТНОСТЬ

Годы	Умершие в возрасте до 1 года, человек			Умершие в возрасте до 1 года на 1000 родившихся живыми		
	мальчики и девочки	в том числе		мальчики и девочки	в том числе	
		мальчики	девочки		мальчики	девочки
2004	152	102	50	14.0	18.4	9.5
2005	126	78	48	12.2	14.6	9.6
2006	104	52	52	9.9	9.6	10.2
2007	116	65	51	10.0	11.0	9.0
2008	118	61	57	9.6	9.7	9.4
2009	109	61	48	8.7	9.6	7.8
2010	99	57	42	7.9	8.8	6.9
2011	99	55	44	7.7	8.3	7.0

### КОЭФФИЦИЕНТЫ МЛАДЕНЧЕСКОЙ СМЕРТНОСТИ (на 1000 родившихся живыми)





## СМЕРТНОСТЬ ПО ПРИЧИНАМ СМЕРТИ

## УМЕРШИЕ ПО ОСНОВНЫМ КЛАССАМ ПРИЧИН СМЕРТИ

	2004	2005	2006	2007	2008	2009	2010	2011
<b>Все население, человек</b>								
Всего умерших от всех причин	23452	23453	22440	21039	21240	20236	19852	18901
в том числе от:								
болезней системы								
кровообращения	15435	15087	13871	12733	12685	11197	10968	10204
новообразований	2643	2644	2589	2553	2623	2579	2731	2735
внешних причин смерти	2083	2046	2015	1912	1696	1534	1403	1381
болезней органов дыхания	1204	1300	1318	1206	1091	1102	803	951
болезней органов пищеварения	619	606	754	718	778	760	768	789
некоторых инфекционных и паразитарных болезней	308	322	256	244	220	188	164	194
<b>на 100 000 человек населения</b>								
Всего умерших от всех причин	1946.9	1976.3	1918.6	1818.9	1850.8	1776.4	1756.3	1682.2
в том числе от:								
болезней системы								
кровообращения	1281.3	1271.3	1186.0	1100.8	1105.4	982.9	970.3	908.1
новообразований	219.4	222.8	221.4	220.7	228.6	226.4	241.6	243.4
внешних причин смерти	172.9	172.4	172.3	165.3	147.8	134.7	124.1	122.9
болезней органов дыхания	100.0	109.5	112.7	104.3	95.1	96.7	71.0	84.6
болезней органов пищеварения	51.4	51.1	64.5	62.1	67.8	66.7	67.9	70.2
некоторых инфекционных и паразитарных болезней	25.6	27.1	21.9	21.1	19.2	16.5	14.5	17.3
<b>в том числе население в трудоспособном возрасте</b>								
Всего умерших от всех причин	6004	6246	5728	5680	5576	5006	4586	4422
в том числе от:								
болезней системы								
кровообращения	2293	2512	2090	2052	2074	1809	1624	1528
новообразований	772	808	796	825	824	754	804	792
внешних причин смерти	1576	1546	1521	1460	1320	1179	1022	1018
болезней органов дыхания	316	312	277	301	289	288	232	242
болезней органов пищеварения	316	335	367	393	432	387	370	344
некоторых инфекционных и паразитарных болезней	235	251	215	207	173	141	125	152
<b>на 100 000 человек населения трудоспособного возраста</b>								
Всего умерших от всех причин	836.7	874.6	808.2	809.2	802.2	729.5	678.7	664.4
в том числе от:								
болезней системы								
кровообращения	319.6	351.7	294.9	292.3	298.4	263.6	240.4	229.6
новообразований	107.6	113.1	112.3	117.5	118.6	109.9	119.0	119.0
внешних причин смерти	219.6	216.5	214.6	208.0	189.9	171.8	151.3	153.0
болезней органов дыхания	44.0	43.7	39.1	42.9	41.6	42.0	34.3	36.4
болезней органов пищеварения	44.0	46.9	51.8	56.0	62.2	56.4	54.8	51.7
некоторых инфекционных и паразитарных болезней	32.8	35.1	30.3	29.5	24.9	20.5	18.5	22.8

**УМЕРШИЕ В ВОЗРАСТЕ ДО 1 ГОДА  
ПО ОСНОВНЫМ КЛАССАМ ПРИЧИН СМЕРТИ**

	2004	2005	2006	2007	2008	2009	2010	2011
<b>Умершие в возрасте до 1 года, человек</b>								
Всего умерших от всех причин	152	126	104	116	118	109	99	99
в том числе от:								
отдельных состояний, возникающих в перинатальном периоде	63	57	46	59	49	50	46	54
болезней органов дыхания	24	19	16	17	16	11	10	4
врожденных аномалий (пороков развития), деформаций и хромосомных нарушений	37	26	24	26	36	32	27	24
некоторых инфекционных и паразитарных болезней	7	6	2	4	-	2	1	3
внешних причин смерти	7	3	5	-	6	3	5	4
болезней органов пищеварения	2	1	2	-	-	-	-	-
<b>Умершие в возрасте до 1 года на 10 000 родившихся живыми</b>								
Всего умерших от всех причин	140.4	121.5	98.8	99.9	95.7	87.6	78.7	76.8
в том числе от:								
отдельных состояний, возникающих в перинатальном периоде	58.2	55.0	43.7	50.8	39.8	40.1	36.6	41.9
болезней органов дыхания	22.2	18.3	15.2	14.6	13.0	8.8	8.0	3.1
врожденных аномалий (пороков развития), деформаций и хромосомных нарушений	34.2	25.1	22.8	22.4	29.2	25.7	21.5	18.6
некоторых инфекционных и паразитарных болезней	6.5	5.8	1.9	3.4	-	1.6	0.8	2.3
внешних причин смерти	6.5	2.9	4.8	-	4.9	2.4	4.0	3.1
болезней органов пищеварения	1.8	1.0	1.9	-	-	-	-	-

## МИГРАЦИЯ

## МИГРАЦИЯ НАСЕЛЕНИЯ

(человек)

Годы	Прибывшие	Выбывшие	Миграционный прирост, снижение (-)	На 1000 человек населения		
				прибывших	выбывших	миграционный прирост снижение (-)
<b>Все население</b>						
2004	12560	15511	-2951	10.4	12.9	-2.4
2005	12224	14273	-2049	10.3	12.0	-1.7
2006	13277	14566	-1289	11.4	12.5	-1.1
2007	16391	15361	1030	14.2	13.3	0.9
2008	17895	16148	1747	15.6	14.1	1.5
2009	15133	14166	967	13.3	12.4	0.8
2010	17246	16498	748	15.3	14.6	0.7
2011	27903	26013	1890	24.8	23.2	1.7
<b>Городское население</b>						
2004	8737	8751	-14	11.7	11.7	-
2005	8828	7708	1120	11.9	10.4	1.5
2006	9682	7486	2196	13.2	10.2	3.0
2007	11643	7853	3790	15.9	10.7	5.2
2008	12390	8135	4255	16.9	11.1	5.8
2009	10577	7111	3466	14.4	9.7	4.7
2010	12708	8482	4226	17.3	11.5	5.8
2011	19601	14251	5350	26.6	19.3	7.3
<b>Сельское население</b>						
2004	3823	6760	-2937	8.3	14.7	-6.4
2005	3396	6565	-3169	7.6	14.7	-7.1
2006	3595	7080	-3485	8.3	16.3	-8.0
2007	4748	7508	-2760	11.2	17.7	-6.5
2008	5505	8013	-2508	13.3	19.4	-6.1
2009	4556	7055	-2499	11.3	17.4	-6.2
2010	4538	8016	-3478	11.5	20.3	-8.8
2011	8302	11762	-3460	21.5	30.5	-9.0

## ОБЩИЕ ИТОГИ МИГРАЦИИ НАСЕЛЕНИЯ

(человек)

	2010			2011		
	Прибыв- шие	Выбыв- шие	Миграци- онный прирост, снижение (-)	Прибыв- шие	Выбыв- шие	Миграци- онный прирост, снижение (-)
<b>Все население</b>						
Миграция - всего	17246	16498	748	27903	26013	1890
из нее:						
в пределах России	15161	16358	-1197	24307	25816	-1509
в том числе:						
внутрирегиональная	9307	9307	-	15479	15479	-
межрегиональная	5854	7051	-1197	8828	10337	-1509
международная	2085	140	1945	3596	197	3399
в том числе:						
со странами СНГ	1959	103	1856	3378	129	3249
с другими странами	126	37	89	218	68	150
<b>Городское население</b>						
Миграция - всего	12708	8482	4226	19601	14251	5350
из нее:						
в пределах России	11380	8382	2998	17177	14088	3089
в том числе:						
внутрирегиональная	7009	4120	2889	10653	7673	2980
межрегиональная	4371	4262	109	6524	6415	109
международная	1328	100	1228	2424	163	2261
в том числе:						
со странами СНГ	1229	66	1163	2255	97	2158
с другими странами	99	34	65	169	66	103
<b>Сельское население</b>						
Миграция - всего	4538	8016	-3478	8302	11762	-3460
из нее:						
в пределах России	3781	7976	-4195	7130	11728	-4598
в том числе:						
внутрирегиональная	2298	5187	-2889	4826	7806	-2980
межрегиональная	1483	2789	-1306	2304	3922	-1618
международная	757	40	717	1172	34	1138
в том числе:						
со странами СНГ	730	37	693	1123	32	1091
с другими странами	27	3	24	49	2	47

## МИГРАЦИЯ ПО ТЕРРИТОРИЯМ ПРИБЫТИЯ И ВЫБЫТИЯ

	(человек)							
	2004	2005	2006	2007	2008	2009	2010	2011
<b>Прибыло в область – всего</b>	12560	12224	13277	16391	17895	15133	17246	27903
из них:								
<b>Российская Федерация</b>	11867	11038	12119	13774	14876	12386	15161	24307
в том числе								
Центральный								
федеральный округ	9313	8796	9509	10998	11597	9965	11995	19669
Белгородская область	390	527	555	635	632	454	559	865
Брянская область	177	153	190	293	304	239	307	435
Владимирская область	34	32	23	34	38	32	39	70
Воронежская область	187	207	280	285	220	201	208	300
Ивановская область	27	29	45	21	31	20	20	36
Калужская область	70	46	66	73	56	43	86	107
Костромская область	25	38	33	29	29	25	41	48
Липецкая область	43	45	67	90	99	99	116	113
Московская область	112	144	162	205	259	205	310	592
Орловская область	482	499	467	452	337	288	370	542
Рязанская область	19	18	25	20	25	40	37	50
Смоленская область	58	27	42	41	48	32	88	109
Тамбовская область	51	55	55	38	57	29	35	47
Тверская область	30	34	30	59	61	61	75	114
Тульская область	80	67	72	89	72	97	79	161
Ярославская область	12	13	26	24	22	20	19	31
г. Москва	138	119	123	143	206	188	299	570
Северо-Западный								
федеральный округ	687	533	595	609	781	604	878	1285
Южный								
федеральный округ <sup>1)</sup>	460	453	492	544	635	474	365	548
Северо-Кавказский								
федеральный округ	х	х	х	х	х	х	245	354
Приволжский								
федеральный округ	356	340	420	400	498	324	398	576
Уральский								
федеральный округ	262	273	296	334	420	289	325	534
Сибирский								
федеральный округ	380	348	451	479	392	335	390	582
Дальневосточный								
федеральный округ	409	295	356	410	553	395	565	759
<b>Международная миграция</b>	693	1186	1158	2617	3019	2747	2085	3596

	Продолжение							
	2004	2005	2006	2007	2008	2009	2010	2011
<b>Выбыло из области – всего</b>	15511	14273	14566	15361	16148	14166	16498	26013
из них:								
<b>Российская Федерация</b>	15213	13960	14280	15146	15946	14039	16358	25816
в том числе								
Центральный								
федеральный округ	12720	11536	12000	12889	13781	12073	14275	22300
Белгородская область	1448	1367	1343	1197	1124	917	1120	1421
Брянская область	321	228	201	158	187	158	130	161
Владимирская область	38	55	66	52	44	49	50	72
Воронежская область	491	425	375	339	456	373	457	576
Ивановская область	28	42	29	24	36	39	38	49
Калужская область	107	93	83	52	56	69	63	70
Костромская область	20	16	24	16	18	25	19	21
Липецкая область	104	99	94	85	85	101	68	87
Московская область	972	890	1051	1083	1226	1123	1162	2007
Орловская область	503	378	321	268	272	165	204	613
Рязанская область	58	51	55	34	45	27	41	71
Смоленская область	52	57	52	51	36	43	45	57
Тамбовская область	53	39	38	36	60	53	68	45
Тверская область	64	69	52	50	65	47	43	90
Тульская область	153	151	114	107	123	84	100	158
Ярославская область	32	21	29	41	26	38	26	61
г. Москва	898	812	825	829	821	870	1334	1262
Северо-Западный								
федеральный округ	705	582	659	569	614	575	625	1195
Южный								
федеральный округ <sup>1)</sup>	670	760	644	723	574	579	433	686
Северо-Кавказский								
федеральный округ	x	x	x	x	x	x	159	251
Приволжский								
федеральный округ	397	354	333	351	334	286	308	483
Уральский								
федеральный округ	296	295	260	252	247	198	210	346
Сибирский								
федеральный округ	245	244	229	203	212	193	194	295
Дальневосточный								
федеральный округ	180	189	155	159	184	135	154	260
<b>Международная миграция</b>	298	313	286	215	202	127	140	197

	Продолжение							
	2004	2005	2006	2007	2008	2009	2010	2011
<b>Миграционный прирост,</b>								
<b>снижение (-) – всего</b>	-2951	-2049	-1289	1030	1747	967	748	1890
из них:								
<b>Российская Федерация</b>	-3346	-2922	-2161	-1372	-1070	-1653	-1197	-1509
в том числе								
Центральный								
федеральный округ	-3407	-2740	-2491	-1891	-2184	-2108	-2280	-2631
Белгородская область	-1058	-840	-788	-562	-492	-463	-561	-556
Брянская область	-144	-75	-11	135	117	81	177	274
Владимирская область	-4	-23	-43	-18	-6	-17	-11	-2
Воронежская область	-304	-218	-95	-54	-236	-172	-249	-276
Ивановская область	-1	-13	16	-3	-5	-19	-18	-13
Калужская область	-37	-47	-17	21	-	-26	23	37
Костромская область	5	22	9	13	11	-	22	27
Липецкая область	-61	-54	-27	5	14	-2	48	26
Московская область	-860	-746	-889	-878	-967	-918	-852	-1415
Орловская область	-21	121	146	184	65	123	166	-71
Рязанская область	-39	-33	-30	-14	-20	13	-4	-21
Смоленская область	6	-30	-10	-10	12	-11	43	52
Тамбовская область	-2	16	17	2	-3	-24	-33	2
Тверская область	-34	-35	-22	9	-4	14	32	24
Тульская область	-73	-84	-42	-18	-51	13	-21	3
Ярославская область	-20	-8	-3	-17	-4	-18	-7	-30
г. Москва	-760	-693	-702	-686	-615	-682	-1035	-692
Северо-Западный								
федеральный округ	-18	-49	-64	40	167	29	253	90
Южный								
федеральный округ <sup>1)</sup>	-210	-307	-152	-179	61	-105	-68	-138
Северо-Кавказский								
федеральный округ	x	x	x	x	x	x	86	103
Приволжский								
федеральный округ	-41	-14	87	49	164	38	90	93
Уральский								
федеральный округ	-34	-22	36	82	173	91	115	188
Сибирский								
федеральный округ	135	104	222	276	180	142	196	287
Дальневосточный								
федеральный округ	229	106	201	251	369	260	411	499
<b>Международная миграция</b>	395	873	872	2402	2817	2620	1945	3399

<sup>1)</sup> До 2010 г. включая территории Северо-Кавказского федерального округа.

## МЕЖДУНАРОДНАЯ МИГРАЦИЯ ПО СТРАНАМ

(человек)

	2004	2005	2006	2007	2008	2009	2010	2011
<b>Прибыло в область – всего</b>	693	1186	1158	2617	3019	2747	2085	3596
в том числе из стран: СНГ	644	1125	1111	2514	2942	2656	1959	3378
Азербайджана	16	26	26	125	136	112	72	126
Армении	16	118	176	404	573	499	343	847
Беларуси	36	33	33	31	48	43	29	43
Казахстана	138	148	135	118	347	173	125	221
Киргизии	74	80	99	155	242	241	231	381
Республики Молдова	33	57	65	191	175	195	195	367
Таджикистана	13	33	40	94	90	119	79	190
Туркмении	15	38	17	26	16	20	30	21
Узбекистана	67	131	99	200	200	222	211	244
Украины	236	461	421	1170	1115	1032	644	938
других стран	49	61	47	103	77	91	126	218
<b>Выбыло из области – всего</b>	298	313	286	215	202	127	140	197
в том числе								
в страны: СНГ	221	243	228	143	156	90	103	129
Азербайджан	6	5	2	-	-	1	1	-
Армению	-	-	2	3	4	3	8	2
Беларусь	18	25	42	23	18	20	11	22
Казахстан	13	10	11	6	10	3	5	11
Киргизию	1	2	-	2	1	2	4	1
Республику Молдова	5	4	4	4	3	3	7	6
Таджикистан	-	1	2	2	-	-	1	1
Туркмению	-	-	-	-	-	1	-	-
Узбекистан	1	-	1	1	2	2	-	4
Украину	177	196	164	102	118	55	66	82
другие страны	77	70	58	72	46	37	37	68



	Продолжение							
	2004	2005	2006	2007	2008	2009	2010	2011
<b>Миграционный прирост,</b>								
<b>снижение (-) – всего</b>	395	873	872	2402	2817	2620	1945	3399
в том числе:								
со странами СНГ	423	882	883	2371	2786	2566	1856	3249
Азербайджаном	10	21	24	125	136	111	71	126
Арменией	16	118	174	401	569	496	335	845
Беларусью	18	8	-9	8	30	23	18	21
Казахстаном	125	138	124	112	337	170	120	210
Киргизией	73	78	99	153	241	239	227	380
Республикой Молдова	28	53	61	187	172	192	188	361
Таджикистаном	13	32	38	92	90	119	78	189
Туркменией	15	38	17	26	16	19	30	21
Узбекистаном	66	131	98	199	198	220	211	240
Украиной	59	265	257	1068	997	977	578	856
другими странами	-28	-9	-11	31	31	54	89	150

**РАСПРЕДЕЛЕНИЕ ЧИСЛА МИГРАНТОВ  
ПО ОСНОВНЫМ ПОТОКАМ ПЕРЕДВИЖЕНИЯ в 2011 г.**

(человек)



## МЕТОДОЛОГИЧЕСКИЕ ПОЯСНЕНИЯ

Первоисточником получения сведений о населении являются переписи населения.

Текущая оценка численности населения рассчитывается на основании итогов последней переписи населения, к которым ежегодно прибавляются числа родившихся и прибывших на данную территорию и вычитаются числа умерших и выбывших с данной территории. На основании итогов очередной переписи уточняется оценка численности населения за предыдущий межпереписной период.

Сведения о рождениях, смертях, браках и разводах получают на основании ежегодной статистической разработки данных, содержащихся в документах, на основании которых органами ЗАГС заполняются формы федерального статистического наблюдения. В число родившихся включены только родившиеся живыми.

Источником информации о причинах смерти являются записи в медицинских свидетельствах о смерти, составляемых врачом или фельдшером относительно заболевания или внешнего воздействия, послуживших причиной смерти.

**Общие коэффициенты рождаемости и смертности** – отношение числа родившихся (живыми) и числа умерших в течение календарного года к среднегодовой численности населения. Исчисляются в промилле (на 1000 человек населения).

**Возрастные коэффициенты рождаемости** вычислены как отношение числа родившихся живыми за год у женщин данной возрастной группы к среднегодовой численности женщин этого возраста по текущей оценке. При вычисле-

нии коэффициентов для возрастной группы 15-19 лет в качестве знаменателя принята численность женщин в возрастах 15-19 лет, а в число рождений включены родившиеся у матерей и до 15 лет. При вычислении коэффициента для возрастной группы 15-49 лет в числитель включены все родившиеся, включая родившихся у матерей в возрасте как до 15 лет, так и 50 лет и старше.

**Коэффициент младенческой смертности** – показатель демографической статистики, измеряющий уровень смертности детей в возрасте 0 лет. Расчет коэффициента имеет важное значение, поскольку уровень младенческой смертности существенно выше смертности в следующих возрастных группах. В отличие от коэффициентов смертности для других возрастных групп при расчете коэффициента число умерших соотносится не со средней численностью населения, а с числом родившихся. Поскольку в данном календарном году умирают в возрасте до 1 года дети, принадлежащие к двум поколениям: родившимся в данном и предыдущем году – расчет данного показателя имеет свои особенности.

**Коэффициент естественного прироста** – разность общих коэффициентов рождаемости и смертности. Исчисляются в промилле (на 1000 человек населения).

Данные о миграции получены в результате разработки поступающих от Управления Федеральной миграционной службы России по Курской области первичных документов.

# Труд

## Раздел 6

<i>Занятость и безработица</i>	<i>53</i>
<i>Прием и выбытие работников</i>	<i>59</i>
<i>Условия труда, производственный травматизм</i>	<i>60</i>
<i>Методологические пояснения</i>	<i>64</i>

Численность экономически активного населения Курской области в 2011 г. составила 582.2 тыс. человек – 51.8% от всего населения области и по отношению к предыдущему году сократилась на 1.2%.

Среднегодовая численность занятых в экономике области за 2011 г. составила 579.7 тыс. человек и увеличилась за год на 1.0%. Две трети (67.2%) общей численности занятых работает в организациях частной формы собственности, 28.6% – в учреждениях и организациях государственной и муниципальной форм собственности.

Распределение численности занятых по видам экономической деятельности показывает стабильность ее структуры. Наибольшая доля от общего числа занятых в экономике работает в сфере оптовой и розничной торговли – 23.7%, 17.7% – в сельском хозяйстве, 11.6% – в обрабатывающих производствах. В бюджетной сфере сосредоточено 24.1% всех занятых в экономике, при этом работники государственного управления составляют 5.9%.

На фоне роста среднегодовой численности занятых в целом по экономике области в ряде видов экономической деятельности количество работающих в 2011 г. сократилось. Объемы сокращения численности занятых имели наибольшие масштабы в таких видах деятельности, как «производство электрооборудования, электронного и оптического оборудования» – на 7.7%, «производство пищевых продуктов, включая напитки, и табака» – на 5.2%, «строительство» – на 2.1%, «образование» – на 1%.

Рынок труда в области в 2011 г. постепенно преодолевал последствия кризисных явлений в экономике, количество безработных стабильно сокращалось, однако все еще оставалось несколько выше значений докризисного 2008 г.

## ЗАНЯТОСТЬ И БЕЗРАБОТИЦА

### ЧИСЛЕННОСТЬ ЭКОНОМИЧЕСКИ АКТИВНОГО НАСЕЛЕНИЯ, ЗАНЯТЫХ И БЕЗРАБОТНЫХ (тысяч человек)

	2004	2005	2006	2007	2008	2009	2010	2011
Численность экономически активного населения <sup>1)</sup> - всего	593.4	609.2	592.5	599.7	599.3	588.1	589.0	582.2
мужчины	300.9	300.0	290.2	297.3	296.7	293.0	299.4	297.7
женщины	292.5	309.2	302.3	302.4	302.6	295.0	289.6	284.5
в том числе:								
занятые в экономике - всего	549.2	566.2	549.3	570.3	561.2	536.5	540.6	544.6
мужчины	272.9	280.2	265.5	284.8	276.6	265.6	272.1	277.2
женщины	276.3	286.0	283.8	285.5	284.6	270.8	268.5	267.3
безработные - всего	44.2	43.0	43.2	29.4	38.1	51.6	48.4	37.7
мужчины	28.0	19.8	24.7	12.5	20.1	27.4	27.3	20.5
женщины	16.2	23.2	18.5	16.9	18.0	24.2	21.1	17.2
Численность безработных, зарегистрированных в государственных учреждениях службы занятости населения (на конец года) <sup>2)</sup> - всего	10.9	9.2	8.2	7.5	7.8	11.0	10.0	8.3
мужчины	3.0	2.6	2.4	2.2	2.6	4.5	4.0	3.2
женщины	7.9	6.6	5.8	5.3	5.2	6.5	6.0	5.1
из них безработные, которым назначено пособие по безработице - всего	9.3	7.8	6.9	6.3	6.4	9.8	9.0	7.5
мужчины	2.5	2.2	2.0	1.8	2.1	4.1	3.6	2.9
женщины	6.8	5.6	4.9	4.5	4.3	5.7	5.4	4.6

<sup>1)</sup> По материалам выборочных обследований населения по проблемам занятости.

<sup>2)</sup> По данным комитета по труду и занятости населения Курской области.

### СРЕДНЕГОДОВАЯ ЧИСЛЕННОСТЬ ЗАНЯТЫХ В ЭКОНОМИКЕ ПО ФОРМАМ СОБСТВЕННОСТИ

	2004	2005	2006	2007	2008	2009	2010	2011
	<b>Тысяч человек</b>							
Всего в экономике	587.8	600.4	594.3	593.6	591.9	580.6	573.9	579.7
в том числе по формам собственности:								
государственная, муниципальная	191.0	183.9	180.7	177.9	176.6	173.4	169.5	166.0
частная	348.1	374.5	374.1	381.3	382.0	380.4	380.8	389.7
собственность общественных и религиозных организаций (объединений)	4.8	3.5	3.2	2.9	4.5	4.7	4.1	2.8
смешанная российская	34.3	28.9	26.3	22.1	16.6	13.3	12.3	15.4
иностранная, совместная								
российская и иностранная	9.6	9.6	10.0	9.4	12.2	8.8	7.3	5.7
	<b>В процентах к итогу</b>							
Всего в экономике	100	100	100	100	100	100	100	100
в том числе по формам собственности:								
государственная, муниципальная	32.5	30.6	30.4	30.0	29.8	29.9	29.5	28.6
частная	59.3	62.4	63.0	64.2	64.5	65.5	66.4	67.2
собственность общественных и религиозных организаций (объединений)	0.8	0.6	0.5	0.5	0.8	0.8	0.7	0.5
смешанная российская	5.8	4.8	4.4	3.7	2.8	2.3	2.1	2.7
иностранная, совместная								
российская и иностранная	1.6	1.6	1.7	1.6	2.1	1.5	1.3	1.0

**СРЕДНЕГОДОВАЯ ЧИСЛЕННОСТЬ ЗАНЯТЫХ В ЭКОНОМИКЕ  
ПО ВИДАМ ЭКОНОМИЧЕСКОЙ ДЕЯТЕЛЬНОСТИ<sup>1)</sup>**  
(тысяч человек)

	2004	2005	2006	2007	2008	2009	2010	2011
Всего в экономике	587.8	600.4	594.3	593.6	591.9	580.6	573.9	579.7
в том числе по видам экономической деятельности:								
Сельское хозяйство, охота и лесное хозяйство	129.2	129.2	120.8	119.2	106.0	103.3	102.1	102.6
Рыболовство, рыбоводство	0.3	0.3	0.5	... <sup>2)</sup>	... <sup>2)</sup>	... <sup>2)</sup>	... <sup>2)</sup>	0.3
Добыча полезных ископаемых	9.1	8.8	8.6	... <sup>2)</sup>	... <sup>2)</sup>	... <sup>2)</sup>	... <sup>2)</sup>	7.6
в том числе добыча полезных ископаемых, кроме топливно-энергетических	9.1	8.8	8.6	... <sup>2)</sup>	... <sup>2)</sup>	... <sup>2)</sup>	... <sup>2)</sup>	7.6
Обрабатывающие производства	84.4	83.1	80.5	79.9	77.8	67.3	66.6	67.3
из них:								
производство пищевых продуктов, включая напитки, и табака	16.9	20.4	20.8	20.5	20.8	20.2	22.9	21.7
текстильное и швейное производство	4.3	5.6	5.6	6.6	5.5	4.7	4.5	6.5
производство кожи, изделий из кожи и производство обуви	1.0	0.8	1.0	1.1	1.0	1.4	1.3	2.5
обработка древесины и производство изделий из дерева	1.1	1.8	2.2	3.6	2.1	1.3	1.3	0.7
целлюлозно-бумажное производство; издательская и полиграфическая деятельность	4.3	3.7	3.6	3.9	3.4	2.9	2.7	2.8
химическое производство	3.6	5.4	3.5	3.3	3.8	3.8	3.9	4.3
производство резиновых и пластмассовых изделий	4.6	4.6	4.9	4.5	6.1	3.8	4.2	4.1
производство прочих неметаллических минеральных продуктов	4.8	5.4	4.1	4.4	4.2	3.1	2.9	3.0
металлургическое производство и производство готовых металлических изделий	1.9	2.4	3.9	3.2	3.8	5.6	5.5	5.7
производство машин и оборудования	20.2	12.9	9.4	7.1	6.7	3.7	3.7	3.5
производство электрооборудования, электронного и оптического оборудования	16.3	15.2	15.2	14.8	13.3	12.0	9.1	8.4
производство транспортных средств и оборудования	4.4	3.1	3.7	4.2	4.2	2.5	2.4	2.9
прочие производства	0.8	1.6	2.6	2.7	2.9	2.2	2.1	1.3
Производство и распределение электроэнергии, газа и воды	21.1	19.8	19.6	19.9	18.7	20.0	20.1	21.3
Строительство	30.4	30.0	30.8	32.6	32.5	32.7	33.3	32.6
Оптовая и розничная торговля; ремонт автотранспортных средств, мотоциклов, бытовых изделий и предметов личного пользования	116.2	124.2	129.2	129.3	137.1	137.6	136.8	137.5
Гостиницы и рестораны	4.7	7.1	6.3	7.2	6.8	5.2	5.5	5.4
Транспорт и связь	32.1	36.1	32.7	32.9	32.6	33.8	33.5	34.0
Финансовая деятельность	4.9	4.3	4.9	5.6	6.1	6.0	5.7	5.5
Операции с недвижимым имуществом, аренда и предоставление услуг	19.0	19.2	21.2	20.9	25.3	25.0	23.2	25.6
Государственное управление и обеспечение военной безопасности; социальное страхование	31.6	30.8	32.6	33.0	33.7	34.2	34.2	34.1
Образование	50.9	51.8	51.7	50.6	50.7	51.7	50.9	50.4
Здравоохранение и предоставление социальных услуг	37.4	37.4	36.8	37.3	37.7	38.1	37.2	38.3
Предоставление прочих коммунальных, социальных и персональных услуг	16.5	17.9	18.1	16.8	19.3	17.9	17.2	17.1

<sup>1)</sup> За 2009-2011 гг. данные сформированы по основному виду экономической деятельности.

<sup>2)</sup> Данные не публикуются в целях обеспечения конфиденциальности первичных статистических данных, полученных от организаций в соответствии с Федеральным законом от 29.11.07 №282-ФЗ «Об официальном статистическом учете и системе государственной статистики в Российской Федерации» (ст.4 п.5, ст.9 п.1).

**РАСПРЕДЕЛЕНИЕ ЧИСЛЕННОСТИ БЕЗРАБОТНЫХ  
ПО ВОЗРАСТНЫМ ГРУППАМ**

(по данным выборочных обследований населения по проблемам занятости;  
в процентах к итогу)

	2004	2005	2006	2007	2008	2009	2010	2011
Безработные – всего	100	100	100	100	100	100	100	100
в том числе в возрасте, лет:								
до 20	4.9	8.7	7.4	6.7	12.6	3.5	3.4	4.2
20-29	24.6	32.3	31.0	35.1	31.5	34.6	29.6	37.9
30-49	54.1	43.0	44.5	46.0	35.7	45.9	46.7	36.2
50-59	14.6	13.5	14.5	10.5	16.5	13.2	18.3	20.5
60-72	1.8	2.5	2.6	1.7	3.7	2.9	2.1	1.2
Средний возраст, лет	36.8	35.3	36.0	34.0	35.8	36.0	37.3	36.3

**РАСПРЕДЕЛЕНИЕ ЧИСЛЕННОСТИ БЕЗРАБОТНЫХ  
ПО УРОВНЮ ОБРАЗОВАНИЯ**

(по данным выборочных обследований населения по проблемам занятости;  
в процентах к итогу)

	2004	2005	2006	2007	2008	2009	2010	2011
Безработные – всего	100	100	100	100	100	100	100	100
в том числе имеют образование:								
высшее профессиональное и неполное высшее профессиональное	14.5	18.9	19.9	11.7	17.6	18.8	18.9	17.7
среднее профессиональное	22.7	23.4	17.1	21.4	22.3	21.9	20.4	24.3
начальное профессиональное	17.5	21.0	19.9	24.8	22.1	23.2	20.3	24.4
среднее (полное) общее	27.0	30.1	27.8	28.8	31.5	27.5	31.7	26.9
основное общее	17.4	6.6	14.6	11.9	6.0	8.7	8.2	6.3
не имеют основного общего образования	0.9	-	0.7	1.4	0.5	-	0.6	0.5

**РАСПРЕДЕЛЕНИЕ ЧИСЛЕННОСТИ БЕЗРАБОТНЫХ  
ПО ПРОДОЛЖИТЕЛЬНОСТИ ПОИСКА РАБОТЫ <sup>1)</sup>**

(на конец года)

	Всего			в том числе					
				женщины			жители сельской местности		
	2009	2010	2011	2009	2010	2011	2009	2010	2011
	<b>Тысяч человек</b>								
Численность безработных	11.0	10.0	8.3	6.5	6.0	5.1	3.1	3.4	3.0
в том числе ищут работу:									
до 1 месяца	1.9	1.7	1.7	1.1	0.9	0.9	0.5	0.6	0.7
от 1 до 4 месяцев	3.8	3.8	2.9	2.3	2.3	1.8	1.1	1.4	1.0
от 4 до 8 месяцев	2.3	2.0	1.7	1.3	1.3	1.0	0.6	0.6	0.5
от 8 до 1 года	2.3	1.5	1.3	1.3	0.9	0.9	0.7	0.5	0.6
более года	0.7	1.0	0.9	0.5	0.6	0.5	0.2	0.3	0.3
	<b>В процентах к итогу</b>								
Численность безработных	100	100	100	100	100	100	100	100	100
в том числе ищут работу:									
до 1 месяца	17.3	17.0	19.8	16.9	14.3	17.9	16.1	17.7	22.4
от 1 до 4 месяцев	34.5	38.0	34.3	35.4	38.4	34.4	35.5	41.2	32.1
от 4 до 8 месяцев	20.9	20.0	20.3	20.0	21.8	20.5	19.4	17.6	16.4
от 8 до 1 года	20.9	15.0	15.6	20.0	14.3	16.8	22.6	14.7	18.6
более года	6.4	10.0	9.9	7.7	11.2	10.4	6.5	8.8	10.4
Среднее время поиска работы, месяцев	5.3	5.2	5.2	5.3	5.6	5.4	5.4	5.0	5.3

<sup>1)</sup> По данным комитета по труду и занятости населения Курской области.

**РАСПРЕДЕЛЕНИЕ ЧИСЛЕННОСТИ БЕЗРАБОТНЫХ ПО ОБСТОЯТЕЛЬСТВАМ  
НЕЗАНЯТОСТИ, УРОВНЮ ОБРАЗОВАНИЯ, ВОЗРАСТНЫМ ГРУППАМ <sup>1)</sup>**  
(тысяч человек; на конец года)

	2004		2005		2006		2007	
	Всего	в том числе женщин	Всего	в том числе женщин	Всего	в том числе женщин	Всего	в том числе женщин
Численность безработных – всего	10.9	7.9	9.2	6.6	8.2	5.8	7.5	5.3
из них:								
уволившиеся по собственному желанию	2.7	1.9	1.8	1.3	1.6	1.1	1.4	1.0
высвобожденные работники	3.2	2.3	3.6	2.5	2.9	2.0	2.3	1.7
выпускники высших и средних профессиональных учебных заведений	0.7	0.6	0.5	0.4	0.5	0.4	0.3	0.2
выпускники начальных профессиональных учебных учреждений	0.2	0.2	0.2	0.1	0.1	0.1	0.1	0.0
Из числа безработных имеют образование:								
высшее профессиональное	2.2	1.5	2.0	1.4	1.8	1.2	1.5	1.0
среднее и начальное профессиональное	5.1	4.1	4.1	3.2	3.7	2.8	3.5	2.6
среднее (полное) общее	3.0	2.0	2.6	1.7	2.2	1.5	2.0	1.4
не имеют среднего (полного) общего образования	0.6	0.3	0.5	0.3	0.5	0.3	0.5	0.3
Из числа безработных – безработные в возрасте, лет:								
до 18	0.1	0.1	0.0	0.0	0.0	0.0	0.0	0.0
18-24	2.4	1.9	1.7	1.4	1.4	1.1	1.1	0.9
25-29	1.0	0.8	0.9	0.7	0.7	0.6	0.6	0.5
предпенсионного возраста <sup>2)</sup>	1.7	1.3	1.9	1.4	1.9	1.3	0.9	0.6
Из числа безработных:								
граждане, имеющие длительный (более года) перерыв в работе	1.7	1.2	1.3	0.9	1.5	1.0	1.6	1.0
не приступавшие к трудовой деятельности	0.6	0.5	0.4	0.3	0.3	0.3	0.3	0.2
не имеющие профессии, специальности	0.2	0.2	0.1	0.1	0.1	0.1	0.1	0.1



	Продолжение							
	2008		2009		2010		2011	
	Всего	в том числе женщин	Всего	в том числе женщин	Всего	в том числе женщин	Всего	в том числе женщин
Численность безработных – всего	7.8	5.2	11.0	6.5	10.0	6.0	8.3	5.1
из них:								
увольнившиеся по собственному желанию	1.5	1.0	3.7	2.0	3.5	2.1	3.2	2.0
высвобожденные работники	2.5	1.7	3.1	1.9	2.7	1.8	1.9	1.3
выпускники высших и средних учебных заведений	0.2	0.2	0.3	0.2	0.2	0.1	0.2	0.1
выпускники начальных профессиональных учреждений	0.1	0.0	0.1	0.0	0.0	0.0	0.1	0.0
Из числа безработных имеют образование:								
высшее профессиональное	1.7	1.1	2.9	1.8	2.7	1.7	2.3	1.5
среднее и начальное профессиональное	3.4	2.4	4.6	2.9	4.2	2.7	3.5	2.2
среднее (полное) общее не имеют среднего (полного) общего образования	2.2	1.4	2.9	1.5	2.5	1.3	2.0	1.1
	0.5	0.3	0.5	0.3	0.6	0.3	0.5	0.3
Из числа безработных – безработные в возрасте, лет:								
до 18	0.0	0.0	0.0	0.0	0.0	0.0	0.0	0.0
18-24	1.1	0.8	1.5	1.0	1.2	0.8	1.0	0.7
25-29	0.7	0.6	1.3	0.8	1.2	0.8	1.0	0.7
предпенсионного возраста <sup>2)</sup>	1.0	0.7	1.0	0.7	1.2	0.8	1.0	0.7
Из числа безработных:								
граждане, имеющие длительный (более года) перерыв в работе не приступавшие к трудовой деятельности	1.6	1.0	1.0	0.6	1.1	0.6	1.1	0.6
не имеющие профессии, специальности	0.4	0.3	0.3	0.2	0.3	0.1	0.2	0.1
	0.1	0.1	0.1	0.0	0.1	0.0	0.1	0.0

<sup>1)</sup> По данным комитета по труду и занятости населения Курской области.

<sup>2)</sup> За два года до наступления пенсионного возраста.

**ТРУДОУСТРОЙСТВО НАСЕЛЕНИЯ  
ГОСУДАРСТВЕННЫМИ УЧРЕЖДЕНИЯМИ  
СЛУЖБЫ ЗАНЯТОСТИ<sup>1)</sup>**

	(тысяч человек)		
	Обратились по вопросу трудоустройства	Трудоустроено	В процентах от числа обратившихся
Численность граждан, ищущих работу			
2004	30.1	20.4	67.8
2005	32.1	24.0	74.8
2006	30.0	23.6	78.7
2007	31.9	23.5	73.8
2008	32.0	21.9	68.4
2009	48.8	28.6	58.6
2010	39.5	27.8	70.4
2011	35.0	25.6	73.1
в том числе:			
занятые трудовой деятельностью			
2004	1.0	0.5	50.0
2005	1.4	0.9	64.3
2006	1.4	1.2	85.7
2007	2.1	1.0	47.6
2008	1.4	0.8	57.1
2009	5.2	1.7	32.7
2010	1.3	0.6	46.2
2011	1.2	0.6	50.0
учащиеся, желающие работать в свободное от учебы время			
2004	9.4	9.4	100
2005	10.1	10.1	100
2006	10.5	10.4	99.0
2007	12.0	12.0	100
2008	12.4	12.2	98.4
2009	13.4	12.4	92.5
2010	13.0	12.6	96.9
2011	12.0	11.3	94.2
не занятые трудовой деятельностью			
2004	19.7	10.5	53.3
2005	20.6	13.0	63.1
2006	18.1	12.0	66.3
2007	17.8	10.5	59.1
2008	18.2	8.9	48.9
2009	30.2	14.5	48.0
2010	25.2	14.6	57.9
2011	21.8	13.7	62.8
Из численности граждан, ищущих работу: ищущие первую работу (ранее не приступавшие к трудовой деятельности)			
2004	14.4	11.9	82.6
2005	15.3	13.4	87.6
2006	15.0	13.7	91.3
2007	16.5	14.7	89.2
2008	16.0	14.1	88.1
2009	21.3	16.7	78.4
2010	17.8	16.0	89.9
2011	15.9	14.0	88.1
пенсионеры			
2004	2.0	0.6	30.0
2005	2.6	1.2	46.2
2006	2.3	1.3	56.5
2007	1.1	0.5	48.7
2008	0.9	0.5	55.6
2009	1.3	0.5	38.5
2010	0.7	0.1	14.3
2011	0.7	0.2	28.6

<sup>1)</sup> По данным комитета по труду и занятости населения Курской области.

## ПРИЕМ И ВЫБЫТИЕ РАБОТНИКОВ

**ПРИЕМ И ВЫБЫТИЕ РАБОТНИКОВ  
ПО ВИДАМ ЭКОНОМИЧЕСКОЙ ДЕЯТЕЛЬНОСТИ в 2011 г.<sup>1)</sup>**  
(в течение года)

	Принято на работу		Выбыло работников	
	тысяч человек	в процентах к средне-списочной численности	тысяч человек	в процентах к средне-списочной численности
Всего	63.1	22.6	67.9	24.3
Сельское хозяйство, охота и лесное хозяйство	7.0	38.2	7.9	43.1
Рыболовство, рыбоводство	... <sup>2)</sup>	14.3	... <sup>2)</sup>	26.2
Добыча полезных ископаемых	... <sup>2)</sup>	12.6	... <sup>2)</sup>	10.7
из неё:				
добыча полезных ископаемых, кроме топливно-энергетических	... <sup>2)</sup>	12.6	... <sup>2)</sup>	10.7
Обрабатывающие производства	14.3	31.0	14.7	31.9
из них:				
производство пищевых продуктов, включая напитки, и табака	7.5	49.6	6.5	42.7
текстильное и швейное производство	0.3	16.2	0.4	19.9
производство кожи, изделий из кожи и производство обуви	... <sup>2)</sup>	40.1	... <sup>2)</sup>	44.4
обработка древесины и производство изделий из дерева	... <sup>2)</sup>	7.9	... <sup>2)</sup>	10.0
целлюлозно-бумажное производство; издательская и полиграфическая деятельность	0.4	22.9	0.4	22.7
химическое производство	0.4	11.0	0.7	18.6
производство резиновых и пластмассовых изделий	0.4	14.0	0.6	20.9
производство прочих неметаллических минеральных продуктов	0.7	40.8	0.8	45.1
металлургическое производство и производство готовых металлических изделий	1.0	20.4	1.0	20.2
производство машин и оборудования	0.4	20.0	1.1	60.2
производство электрооборудования, электронного и оптического оборудования	1.8	23.0	1.9	23.7
производство транспортных средств и оборудования	0.9	33.7	0.9	34.0
прочие производства	0.1	17.5	0.1	19.2
Производство и распределение электроэнергии, газа и воды	3.4	17.9	4.7	25.0
Строительство	3.5	32.1	4.5	40.9
Оптовая и розничная торговля; ремонт автотранспортных средств, мотоциклов, бытовых изделий и предметов личного пользования	7.9	54.0	7.6	52.1
Гостиницы и рестораны	0.9	60.1	0.8	52.4
Транспорт и связь	5.1	28.5	5.4	30.3
из него связь	2.4	47.4	2.6	49.8
Финансовая деятельность	1.1	19.9	1.1	20.7
Операции с недвижимым имуществом, аренда и предоставление услуг	2.3	21.1	2.5	22.2
Государственное управление и обеспечение военной безопасности; социальное страхование	3.7	11.6	5.1	15.7
Образование	5.9	11.9	5.8	11.9
Здравоохранение и предоставление социальных услуг	4.8	13.5	4.9	13.7
Предоставление прочих коммунальных, социальных и персональных услуг	2.3	22.8	2.1	20.6

<sup>1)</sup> Без субъектов малого предпринимательства.

<sup>2)</sup> Данные не публикуются в целях обеспечения конфиденциальности первичных статистических данных, полученных от организаций в соответствии с Федеральным законом от 29.11.07 №282-ФЗ «Об официальном статистическом учете и системе государственной статистики в Российской Федерации» (ст.4 п.5, ст.9 п.1).

## УСЛОВИЯ ТРУДА, ПРОИЗВОДСТВЕННЫЙ ТРАВМАТИЗМ

### УДЕЛЬНЫЙ ВЕС ЧИСЛЕННОСТИ РАБОТНИКОВ, ЗАНЯТЫХ ВО ВРЕДНЫХ И ОПАСНЫХ УСЛОВИЯХ ТРУДА, ПО ФОРМАМ СОБСТВЕННОСТИ<sup>1)</sup>

(на конец года; в процентах от общей численности работников соответствующего  
вида экономической деятельности)

	Работали в условиях, не отвечающих гигиеническим нормативам условий труда			Заняты на тяжелых работах			Заняты на работах, связанных с напряженностью трудового процесса		
	2009	2010	2011	2009	2010	2011	2009	2010	2011
Добыча полезных ископаемых	63.7	54.5	54.4	-	42.2	41.9	36.1	21.2	21.7
частная собственность	63.7	54.5	54.4	-	42.2	41.9	36.1	21.2	21.7
Обработывающие производства	22.7	28.4	27.7	3.2	8.9	8.2	3.5	5.1	5.6
государственная собственность	7.4	6.2	4.9	1.0	0.6	1.2	0.6	3.0	3.3
частная собственность	24.5	31.0	29.6	3.5	9.8	8.6	3.9	5.4	5.8
другие формы собственности	12.6	15.2	14.0	1.4	5.1	6.5	0.5	2.7	3.2
Производство и распределение электроэнергии, газа и воды <sup>2)</sup>	40.9	46.0	44.0	0.1	0.0	0.1	1.5	7.1	7.7
государственная собственность	56.2	56.5	56.3	0.1	0.0	0.0	2.2	7.5	8.8
частная собственность	1.6	1.6	23.1	-	-	2.4	-	9.0	0.1
другие формы собственности	31.2	75.3	20.3	-	-	0.0	-	-	6.7
Строительство	14.3	16.2	18.9	3.4	7.0	4.3	4.0	5.2	7.0
государственная собственность	11.6	8.0	7.9	3.0	0.3	0.3	-	-	-
частная собственность	15.6	18.5	22.2	3.7	8.5	5.4	4.9	6.4	8.7
другие формы собственности	0.2	0.2	-	-	-	-	-	-	-
Транспорт и связь	20.3	22.5	23.2	6.3	9.5	10.1	9.2	14.2	17.7
государственная собственность	17.9	18.7	18.5	6.0	8.0	10.0	9.4	11.7	16.2
частная собственность	42.0	49.3	51.2	11.0	21.6	17.2	13.6	32.4	32.2
другие формы собственности	-	5.2	7.9	-	-	0.1	-	-	4.8

<sup>1)</sup> Данные по государственной собственности приведены с учетом муниципальной собственности.

<sup>2)</sup> Кроме деятельности по обеспечению работоспособности электрических и тепловых сетей, распределения газообразного топлива и воды.

### УДЕЛЬНЫЙ ВЕС ЧИСЛЕННОСТИ РАБОТНИКОВ, ЗАНЯТЫХ ВО ВРЕДНЫХ И ОПАСНЫХ УСЛОВИЯХ ТРУДА, ПО ВИДАМ ВОЗДЕЙСТВУЮЩИХ ПРОИЗВОДСТВЕННЫХ ФАКТОРОВ

(на конец года; в процентах от общей численности работников  
соответствующего вида экономической деятельности)

	Всего			Работали под воздействием повышенного (ной)											
	работали в условиях, не отвечающих гигиеническим нормативам условий труда	уровня шума, ультра- и инфразвуков	уровня вибрации	запыленности воздуха рабочей зоны	загазованности воздуха рабочей зоны	2009	2010	2011	2009	2010	2011	2009	2010	2011	
Добыча полезных ископаемых	63.7	54.5	54.4	36.1	33.4	33.3	11.8	10.0	10.6	45.8	9.5	9.3	2.0	3.2	3.2
Обработывающие производства	22.7	28.4	27.7	13.3	19.2	19.3	0.7	2.2	2.4	5.7	7.5	7.6	5.2	5.4	5.3

Продолжение

	Всего			Работали под воздействием повышенного (ной)											
	работали в условиях, не отвечающих гигиеническим нормативам условий труда			уровня шума, ультра- и инфразвуков			уровня вибрации			запыленности воздуха рабочей зоны			загазованности воздуха рабочей зоны		
	2009	2010	2011	2009	2010	2011	2009	2010	2011	2009	2010	2011	2009	2010	2011
из них:															
производство пищевых продуктов, включая напитки, и табака	13.7	16.2	14.4	7.5	10.3	9.3	0.8	1.5	1.3	2.5	2.8	3.0	1.4	0.9	1.0
текстильное и швейное производство	15.0	20.0	28.1	9.4	11.8	19.6	-	-	0.0	-	-	0.1	-	-	0.0
производство кожи, изделий из кожи и производство обуви	1.0	0.9	3.8	0.4	0.4	2.6	-	-	-	0.5	0.5	1.2	-	-	-
обработка древесины и производство изделий из дерева	17.1	16.0	27.6	3.3	3.1	21.7	-	-	-	-	-	-	3.9	3.8	3.1
целлюлозно-бумажное производство (кроме издательской и полиграфической деятельности)	73.1	72.6	73.4	70.5	70.0	71.4	6.2	0.4	0.5	1.2	1.2	1.2	3.2	0.3	0.3
химическое производство	23.0	24.3	24.2	19.7	21.2	21.9	-	-	-	0.7	0.4	0.5	3.1	2.1	2.2
производство резиновых и пластмассовых изделий	18.8	20.9	20.3	8.9	9.3	10.0	-	-	-	12.7	13.1	12.3	-	-	-
металлургическое производство и производство готовых металлических изделий	47.3	72.5	75.7	30.3	59.2	60.6	1.5	13.7	14.9	24.9	37.1	37.5	10.5	15.0	12.8
производство машин и оборудования	25.0	41.6	30.9	10.6	17.8	16.8	0.9	1.3	-	1.7	6.6	5.8	3.3	9.4	11.6
производство электрооборудования, электронного и оптического оборудования	27.5	26.1	24.0	12.2	13.0	12.4	0.4	0.3	0.4	6.8	6.4	6.8	11.5	11.4	11.5
производство транспортных средств и оборудования	26.5	37.1	39.2	15.4	21.9	22.9	1.3	1.1	1.2	3.4	3.1	3.3	22.0	15.3	16.2
Производство и распределение электроэнергии, газа и воды <sup>1)</sup>	40.9	46.0	44.0	9.7	11.1	11.6	4.1	3.6	3.8	0.8	0.5	0.3	1.4	2.0	1.9
Строительство	14.3	16.2	18.9	7.8	7.2	6.9	2.1	2.1	2.5	3.1	3.5	3.2	3.2	3.7	2.9
Транспорт и связь	20.3	22.5	23.2	7.3	7.1	5.7	5.3	4.3	5.6	0.4	0.5	0.7	2.0	2.4	3.0

<sup>1)</sup> Кроме деятельности по обеспечению работоспособности электрических и тепловых сетей, распределения газообразного топлива и воды.

**УДЕЛЬНЫЙ ВЕС ЧИСЛЕННОСТИ МУЖЧИН И ЖЕНЩИН,  
ЗАНЯТЫХ ВО ВРЕДНЫХ И ОПАСНЫХ УСЛОВИЯХ ТРУДА**  
(в процентах от общей численности работников соответствующего пола  
и вида экономической деятельности)

	Добыча полезных ископаемых			Обработывающие производства			Производство и распределение электроэнергии, газа и воды <sup>1)</sup>			Строительство			Транспорт и связь		
	2009	2010	2011	2009	2010	2011	2009	2010	2011	2009	2010	2011	2009	2010	2011
Работали в условиях, не отвечающих гигиеническим нормативам условий труда – всего	63.7	54.5	54.4	22.7	28.4	27.7	40.9	46.0	44.0	14.3	16.2	18.9	20.3	22.5	23.2
мужчины	73.3	58.4	58.0	26.2	34.4	34.0	47.2	53.3	52.9	16.7	18.7	20.2	32.5	35.7	35.6
женщины	42.0	45.5	46.0	18.8	21.5	20.5	26.0	28.0	20.8	6.6	7.4	14.1	2.1	3.0	4.3
их них работали в условиях повышенного(ной):															
уровня шума, ультра- и инфразвуков –															
всего	36.1	33.4	33.3	13.3	19.2	19.3	9.7	11.1	11.6	7.8	7.2	6.9	7.3	7.1	5.7
мужчины	37.9	34.8	34.8	15.2	24.2	24.6	12.0	12.8	13.6	9.3	8.4	7.4	12.0	11.8	9.1
женщины	31.8	30.1	29.6	11.2	13.4	13.3	4.2	6.6	6.2	2.9	3.2	5.3	0.2	0.2	0.5
уровня вибрации –															
всего	11.8	10.0	10.6	0.7	2.2	2.4	4.1	3.6	3.8	2.1	2.1	2.5	5.3	4.3	5.6
мужчины	16.7	13.5	14.3	0.9	2.6	3.0	4.6	4.0	4.3	2.7	2.6	3.2	8.8	7.2	9.3
женщины	0.5	1.7	1.8	0.5	1.8	1.8	2.9	2.6	2.3	0.1	0.1	0.1	-	-	-
запыленности воздуха рабочей зоны –															
всего	45.8	9.5	9.3	5.7	7.5	7.6	0.8	0.5	0.3	3.1	3.5	3.2	0.4	0.5	0.7
мужчины	56.2	8.4	8.6	7.9	10.8	10.3	1.0	0.7	0.3	4.0	4.5	4.1	0.6	0.7	1.2
женщины	22.1	12.1	10.9	3.3	3.7	4.5	0.5	0.1	0.1	0.2	0.3	0.3	0.1	0.1	0.1
загазованности воздуха рабочей зоны –															
всего	2.0	3.2	3.2	5.2	5.4	5.3	1.4	2.0	1.9	3.2	3.7	2.9	2.0	2.4	3.0
мужчины	2.6	2.7	2.7	6.7	6.8	7.0	1.7	2.1	2.0	4.0	4.5	3.6	2.7	3.4	4.4
женщины	0.6	4.3	4.2	3.6	3.8	3.3	0.7	1.6	1.7	0.7	0.8	0.5	0.8	1.1	1.0
уровня неионизирующего излучения –															
всего	-	0.1	0.2	0.4	1.0	0.9	0.7	1.6	1.7	-	-	-	0.2	0.1	0.1
мужчины	-	-	-	0.3	0.7	0.8	0.7	2.0	2.0	-	-	-	0.2	0.2	0.2
женщины	-	0.2	0.4	0.5	1.3	0.9	0.6	0.5	0.8	-	-	-	0.1	-	-
уровня ионизирующего излучения –															
всего	0.3	0.2	0.2	0.1	0.1	-	29.8	30.7	29.4	0.4	0.1	0.7	0.3	0.1	0.1
мужчины	0.4	0.3	0.3	0.1	0.1	0.1	36.4	37.1	36.3	0.4	0.1	0.4	0.3	0.1	0.1
женщины	-	0.1	0.1	0.0	0.1	-	14.0	14.9	11.2	0.1	-	2.0	0.3	0.1	0.1
Заняты на тяжелых работах –															
всего	-	42.2	41.9	3.2	8.9	8.2	0.1	0.0	0.1	3.4	7.0	4.3	6.3	9.5	10.1
мужчины	-	51.6	51.0	4.5	13.3	13.0	0.0	-	0.2	4.4	8.8	5.4	10.4	15.8	16.1
женщины	-	20.5	20.2	1.9	3.9	2.7	0.3	-	-	0.4	0.8	0.4	0.1	0.2	0.9
Заняты на работах, связанных с напряженностью трудового процесса –															
всего	36.1	21.2	21.7	3.5	5.1	5.6	1.5	7.1	7.7	4.0	5.2	7.0	9.2	14.2	17.7
мужчины	43.8	25.8	26.3	4.4	6.3	6.8	2.0	9.8	10.0	3.9	5.6	7.3	11.5	19.8	24.3
женщины	18.5	10.6	10.9	2.4	3.7	4.2	0.3	0.7	1.7	4.1	3.9	5.6	5.7	6.1	7.7

<sup>1)</sup> Кроме деятельности по обеспечению работоспособности электрических и тепловых сетей, распределения газообразного топлива и воды.

**УДЕЛЬНЫЙ ВЕС ЧИСЛЕННОСТИ РАБОТНИКОВ, ИМЕЮЩИХ  
ПРАВО НА КОМПЕНСАЦИИ ЗА РАБОТУ ВО ВРЕДНЫХ  
И ОПАСНЫХ УСЛОВИЯХ ТРУДА**

(в процентах от общей численности работников соответствующего  
вида экономической деятельности)

	Добыча полезных ископаемых			Обработки-вающие производства			Производство и распределение электроэнергии, газа и воды <sup>1)</sup>			Строительство			Транспорт и связь		
	2009	2010	2011	2009	2010	2011	2009	2010	2011	2009	2010	2011	2009	2010	2011
Работники, занятые во вредных и опасных условиях труда <sup>2)</sup>	84.5	83.7	82.4	42.8	42.3	43.3	50.3	52.7	49.3	42.0	41.6	40.9	31.7	30.4	32.1
Работники, которые за работу во вредных и опасных условиях имели право:															
на дополнительные отпуска	74.9	74.8	73.8	30.5	31.5	31.4	44.1	46.5	42.8	30.6	29.9	27.0	22.3	21.9	22.4
на сокращенный рабочий день	3.8	3.9	3.8	2.9	2.6	2.3	27.5	28.3	26.8	8.8	6.5	5.3	0.6	0.5	0.6
на бесплатное лечебно-профилактическое питание	-	-	-	2.0	1.6	1.7	29.6	30.5	29.2	8.7	6.4	5.3	0.3	0.3	0.3
на бесплатное получение молока или других равноценных пищевых продуктов	82.1	13.9	13.6	30.8	27.2	24.4	11.8	10.5	8.5	23.8	22.5	20.8	7.9	5.9	5.3
на оплату труда в повышенном размере	73.5	80.6	79.5	26.2	28.7	29.2	41.3	46.2	43.2	17.6	16.7	22.1	11.9	13.1	16.1
на досрочное назначение трудовой пенсии по старости по Спискам № 1 и № 2	56.3	44.1	40.1	21.5	16.1	15.8	32.8	33.6	32.1	22.2	23.8	20.3	3.1	3.6	3.7

<sup>1)</sup> Кроме деятельности по обеспечению работоспособности электрических и тепловых сетей, распределения газообразного топлива и воды.

<sup>2)</sup> Приведена численность лиц, которым установлен хотя бы один вид компенсаций.

**ТРАВМАТИЗМ НА ПРОИЗВОДСТВЕ**  
(человек)

	2004	2005	2006	2007	2008	2009	2010	2011
Численность пострадавших при несчастных случаях на производстве с утратой трудоспособности на 1 рабочий день и более и со смертельным исходом:								
всего	621	512	457	403	380	297	292	262
на 1000 работающих	2.5	2.2	2.1	1.9	1.9	1.6	1.6	1.5
Численность пострадавших при несчастных случаях на производстве со смертельным исходом:								
всего	27	31	29	26	28	18	8	19
на 1000 работающих	0.109	0.131	0.130	0.122	0.139	0.098	0.045	0.106

Потери рабочего времени от несчастных случаев на производстве в 2011 г. составили 13.7 тыс. человеко-дней.

**ПРОФЕССИОНАЛЬНЫЕ ЗАБОЛЕВАНИЯ (ОТРАВЛЕНИЯ)**  
(человек)

	2004	2005	2006	2007	2008	2009	2010	2011
Численность больных с впервые установленным профессиональным заболеванием (отравлением):								
всего	72	43	50	54	51	52	63	60
на 10 000 работающих	1.86	1.12	1.33	1.45	1.34	1.47	1.85	1.78

## МЕТОДОЛОГИЧЕСКИЕ ПОЯСНЕНИЯ

**Экономически активное население (рабочая сила)** – часть населения в возрасте, установленном для измерения экономической активности населения, обеспечивающая в рассматриваемый период предложение рабочей силы для производства товаров и услуг. В численность экономически активного населения включаются лица, занятые экономической деятельностью, и безработные.

**Занятые экономической деятельностью** - лица, которые в рассматриваемый период (обследуемую неделю) выполняли работу (хотя бы один час в неделю) по найму за вознаграждение деньгами или натурой, а также не по найму для получения прибыли или семейного дохода независимо от сроков получения вознаграждения или дохода за свою деятельность.

**Безработные** (применительно к стандартам Международной Организации Труда) - лица в возрасте, установленном для измерения экономической активности населения, которые в рассматриваемый период удовлетворяли одновременно следующим критериям:

- не имели работы (доходного занятия);
- занимались поиском работы;
- были готовы приступить к работе в течение обследуемой недели.

Учащиеся, студенты, пенсионеры и инвалиды учитываются в качестве безработных, если они занимаются поиском работы и готовы приступить к ней.

Данные о **среднегодовой численности занятых в экономике** формируются по основной работе гражданского населения один раз в год при составлении баланса трудовых ресурсов на основе сведений организаций, материалов выборочного обследования населения по проблемам занятости, данных органов исполнительной власти. В среднегодовую численность занятых включаются работающие иностранные граждане, как постоянно проживающие, так и временно находящиеся на территории Российской Федерации.

**Уровень безработицы населения** – отношение численности безработных определенной возрастной группы к численности экономически активного населения соответствующей возрастной группы, рассчитанный в процентах.

**Безработные, зарегистрированные в государственных учреждениях службы занятости населения** – трудоспособные граждане, не имеющие работы и заработка (трудового дохода), проживающие на территории Российской Федерации, зарегистрированные в государственном учреждении службы занятости по месту жительства в целях поиска подходящей работы, ищущие работу, готовые приступить к ней.

**Удельный вес численности работников, работающих в условиях, не отвечающих гигиеническим нормативам условий труда**, исчисляется делением численности работников, испытывающих воздействие хотя бы одного вредного производственного фактора в пределах, превышающих установленные гигиенические нормативы условий труда, на общую численность работников соответствующих видов экономической деятельности (в процентах).

**Удельный вес численности работников, занятых на тяжелых работах**, исчисляется делением численности работников, физическая нагрузка которых за смену превышает нормы предельно допустимых нагрузок при подъеме и перемещении тяжестей вручную, на общую численность работников соответствующих видов экономической деятельности (в процентах).

**Удельный вес численности работников, занятых на работах, связанных с напряженностью трудового процесса**, исчисляется делением численности работников, у которых нагрузка на центральную нервную систему, органы чувств, эмоциональную сферу за смену превышает нормы предельно допустимых нагрузок, на общую численность работников соответствующих видов экономической деятельности (в процентах).



# **Уровень жизни населения**

## **Раздел 7**

<i>Основные социальные гарантии, установленные законодательством Российской Федерации</i>	<i>67</i>
<i>Доходы населения</i>	<i>68</i>
<i>Показатели пенсионного обеспечения</i>	<i>71</i>
<i>Социально-экономическая дифференциация населения по доходам</i>	<i>73</i>
<i>Структура потребительских расходов и потребление продуктов питания</i>	<i>78</i>
<i>Жилищные условия населения</i>	<i>84</i>
<i>Правонарушения</i>	<i>88</i>
<i>Методологические пояснения</i>	<i>91</i>

Сложившаяся по итогам 2011 г. система показателей, характеризующая уровень жизни населения области, свидетельствует о некотором замедлении темпов роста материального благосостояния населения и сохранении неравномерности их распределения между различными его слоями.

За 2011 г. денежные доходы населения области возросли по сравнению с 2010 г. в номинальном выражении на 11.0%, при этом реальные денежные доходы, характеризующие покупательную способность номинальных денежных доходов населения и, фактически, уровень жизни, увеличились на 2.5% против 6.2% в 2010 г. Среднедушевые денежные доходы, сложившиеся в 2011 г. в сумме 16374.9 руб. в месяц, в номинальном выражении увеличились за год на 11.6%, в реальном выражении (с учетом инфляции) рост составил 103.1%.

Основной статьей денежных доходов населения является оплата труда – около трети в структуре (31.8% в 2011 г. против 31.0% в 2010 г.), для подавляющей части населения заработная плата – главный, а часто и единственный источник дохода.

Среднемесячная номинальная начисленная заработная плата в расчете на одного работника в области в 2011 г. составила 16240.8 руб. и увеличилась за год на 16.0%, реальная заработная плата за этот период возросла на 7.1%.

Формирование заработной платы в разрезе видов экономической деятельности складывалось неравномерно. Как и в предыдущие годы, самыми высокооплачиваемыми видами деятельности в области в 2011 г. являлись «финансовая деятельность», «добыча полезных ископаемых» и «производство и распределение электроэнергии, газа и воды», в которых уровень заработной платы превысил аналогичный показатель в среднем по области в 2.1, 1.8 и 1.7 раза соответственно. Также значительно выше среднеобластного уровня была заработная плата и в некоторых других видах деятельности.

Вместе с тем, в 2011 г. сохранился низкий уровень заработной платы в таких видах деятельности, как «текстильное и швейное производство», где заработная плата в полтора раза ниже средней по области, «рыболовство, рыбноводство» – 55.5% к среднеобластному уровню, «гостиницы и рестораны» – 61.2%, «предоставление прочих коммунальных, социальных и персональных услуг» – 66.9%, «образование» – 67.0%, «здравоохранение и предоставление социальных услуг» – 70.6%. Численность занятых, получающих самую низкую заработную плату, составляет пятую часть всех занятых в экономике области.

Другая наиболее значимая составляющая структуры денежных доходов населения – социальные выплаты, доля которых в 2011 г. увеличилась против 2010 г. на 0.2 п.п. и составила 22.8%.

Почти 74% объема социальных выплат приходится на пенсии, они являются основным источником дохода практически для трети населения области (34% – доля пенсионеров). Средний размер назначенных пенсий в области увеличился в 2011 г. по сравнению с 2010 г. на 9.0% и составил 7464.0 руб., в реальном выражении прирост составил 4.8%.

В результате роста реальных денежных доходов и реальных пенсий в 2011 г. в области сократилась численность населения, чьи доходы ниже величины прожиточного минимума, на 4.2 тыс. человек, или с 10.8% в 2010 г. до 10.5% в 2011 г., при этом сохранилась неравномерность распределения денежных доходов между группами населения.

## ОСНОВНЫЕ СОЦИАЛЬНЫЕ ГАРАНТИИ, УСТАНОВЛЕННЫЕ ЗАКОНОДАТЕЛЬСТВОМ РОССИЙСКОЙ ФЕДЕРАЦИИ

(на 1 января; рублей)

	2004	2005	2006	2007	2008	2009	2010	2011
<b>Оплата труда и пенсии (в месяц)</b>								
Минимальный размер оплаты труда	600.0	720.0	800.0	1100.0	2300.0	4330.0	4330.0	4330.0
Размер базовой части трудовой пенсии по:								
старости	598.0	660.0	954.0	1035.1	1560.0	1794.0	2562.0	-
инвалидности								
I степени	299.0	330.0	477.0	517.6	780.0	897.0	1281.0	-
II степени	598.0	660.0	954.0	1035.1	1560.0	1794.0	2562.0	-
III степени	1196.1	1320.0	1908.0	2070.2	3120.0	3588.0	5124.0	-
случаю потери кормильца:								
детям, потерявшим обоих родителей, или детям умершей одинокой матери (круглым сиротам), на каждого ребенка	598.0	660.0	954.0	1035.1	1560.0	1794.0	2562.0	-
другим нетрудоспособным членам семьи умершего кормильца, на каждого члена семьи	299.0	330.0	477.0	517.6	780.0	897.0	1281.0	-
<b>Пособия</b>								
Единовременное пособие женщинам, вставшим на учет в медицинских учреждениях в ранние сроки беременности (до 12 недель)	300.0	300.0	300.0	300.0	325.5	374.6	412.1	438.9
Родовой сертификат	-	-	7000.0	10000.0	10000.0	11000.0	11000.0	11000.0
Единовременное пособие при рождении ребенка	4500.0	6000.0	8000.0	8000.0	8680.0	9989.9	10988.9	11703.1
Ежемесячное пособие на период отпуска по уходу за ребенком до достижения им возраста полутора лет	500	500	700	-	-	-	-	-
по уходу за первым ребенком	-	-	-	1500.0	1627.5	1873.1	2060.4	2194.3
по уходу за вторым и последующими детьми	-	-	-	3000.0	3255.0	3746.2	4120.8	4388.7
Ежемесячные выплаты на содержание ребенка в семье опекуна	-	-	-	4000	4000	4000	4000	4000
Ежемесячные выплаты на вознаграждение, причитающееся приемному родителю	-	-	-	2500	2500	2500	2500	2500
Государственный сертификат на материнский (семейный) капитал <sup>1)</sup>	-	-	-	250000.0	276250.0	312162.5	343378.8	365698.4
Социальное пособие на погребение	1000	1000	1000	1000	1000	4000	4000	4000
<b>Стипендии (в месяц)</b>								
Минимальный размер стипендии:								
студентов федеральных государственных высших учебных заведений <sup>2)</sup>	400	400	600	600	900	1100	1100	1100
студентов и учащихся федеральных государственных образовательных учреждений начального и среднего профессионального образования <sup>3)</sup>	140	140	210	210	315	400	400	400

<sup>1)</sup> Право на получение сертификата имеют женщины, родившие (усыновившие) второго ребенка, женщины, родившие (усыновившие) третьего ребенка или последующего детей начиная с 1 января 2007 г.

<sup>2)</sup> Обучающихся по очной форме обучения. Данные приведены в соответствии с Федеральным законом от 22 августа 1996 г. №125-ФЗ "О высшем и послевузовском профессиональном образовании" (с изменениями и дополнениями).

<sup>3)</sup> Обучающихся по очной форме обучения. Данные приведены в соответствии с Законом Российской Федерации от 30 марта 1993 г. №4693-1 "О минимальном размере оплаты труда" (с изменениями и дополнениями).

## ДОХОДЫ НАСЕЛЕНИЯ

## ОБЪЁМ И СТРУКТУРА ДЕНЕЖНЫХ ДОХОДОВ НАСЕЛЕНИЯ

	2004	2005	2006	2007	2008	2009	2010	2011 <sup>1)</sup>
<b>Миллионов рублей</b>								
<b>Денежные доходы–всего</b>	61301.0	74304.5	94751.8	120575.0	158696.8	174994.6	198951.4	220787.6
в том числе:								
доходы от предпринимательской деятельности	9031.0	12010.4	15407.0	18510.2	24163.2	24497.9	26573.9	28351.4
оплата труда <sup>2)</sup>	24345.3	27039.4	33350.3	42418.6	55585.7	56972.9	61647.1	70148.8
социальные выплаты	11118.5	14689.9	16836.9	19507.5	26100.3	31872.5	44972.3	50448.7
доходы от собственности	1930.9	2393.4	2833.6	3104.4	2911.9	3472.3	4564.5	3662.1
другие доходы	14875.3	18171.4	26324.0	37034.3	49935.7	58179.0	61193.6	68176.6
<b>В процентах к итогу</b>								
<b>Денежные доходы–всего</b>	100	100	100	100	100	100	100	100
в том числе:								
доходы от предпринимательской деятельности	14.7	16.2	16.3	15.4	15.2	14.0	13.3	12.8
оплата труда	39.7	36.4	35.2	35.2	35.0	32.5	31.0	31.8
социальные выплаты	18.1	19.8	17.8	16.2	16.5	18.2	22.6	22.8
доходы от собственности	3.2	3.2	3.0	2.6	1.8	2.0	2.3	1.7
другие доходы	24.3	24.4	27.7	30.6	31.5	33.3	30.8	30.9

<sup>1)</sup> Оценка.

<sup>2)</sup> Включая скрытую (официально не учтенную) заработную плату.

**СРЕДНЕМЕСЯЧНАЯ НОМИНАЛЬНАЯ НАЧИСЛЕННАЯ  
ЗАРАБОТНАЯ ПЛАТА РАБОТНИКОВ ОРГАНИЗАЦИЙ  
ПО ВИДАМ ЭКОНОМИЧЕСКОЙ ДЕЯТЕЛЬНОСТИ**

(рублей)

	2004	2005	2006	2007	2008	2009	2010	2011
<b>Вся экономика</b>	4889.1	5475.9	6924.9	8856.8	11437.4	12487.7	14006.5	16240.8
Сельское хозяйство, охота и лесное хозяйство	2200.8	2824.3	3653.6	5141.4	7682.2	9526.9	11483.3	13980.2
Рыболовство, рыбоводство	2181.7	2814.7	3414.1	3995.8	5444.8	6890.7	7788.0	9020.2
Добыча полезных ископаемых	29220.4	12759.4	15332.3	17224.2	22113.3	19827.2	25223.1	29103.6
из неё:								
добыча топливно- энергетических полезных ископаемых	2638.5	3064.6	3950.0	5204.2	-	-	-	-
добыча полезных ископаемых, кроме топливно- энергетических	29267.3	12768.5	15338.9	17227.2	22113.3	19827.2	25223.1	29103.6
Обрабатывающие производства	4598.5	5610.8	6810.9	8424.0	10901.5	11507.0	13559.6	15779.9
из них:								
производство пищевых продуктов, включая напитки, и табака	4186.6	5042.8	6239.4	7678.6	9539.3	11182.6	12825.6	14407.4
текстильное и швейное производство	1915.1	3038.3	3943.9	5052.0	6930.1	6664.9	7562.0	8146.7

*Статистический ежегодник 2012*

	Продолжение							
	2004	2005	2006	2007	2008	2009	2010	2011
производство кожи, изделий из кожи и производство обуви	3408.6	4728.1	5918.2	7680.0	9167.5	10073.8	12666.6	12828.8
обработка древесины и производство изделий из дерева	4108.4	4915.1	5898.0	7427.2	8942.5	9690.6	11960.9	13141.1
целлюлозно-бумажное производство; издательская и полиграфическая деятельность	7066.1	8589.1	9312.6	10182.3	12212.4	13343.9	14355.6	16324.8
химическое производство	4807.2	5528.1	6904.3	8428.8	11036.8	12695.5	14589.8	16192.4
производство резиновых и пластмассовых изделий	6017.3	7557.2	8256.0	10163.0	12758.8	13256.7	16090.5	18612.3
производство прочих неметаллических минеральных продуктов	4981.2	6873.1	8233.1	10806.2	14129.8	12806.4	16445.5	19443.9
металлургическое производство и производство готовых металлических изделий	4062.3	5727.7	8175.9	10301.7	12722.3	13207.7	14332.1	16475.9
производство машин и оборудования	5499.0	6324.6	7490.8	9432.6	14090.3	13702.3	16222.8	19293.6
производство электрооборудования, электронного и оптического оборудования	4116.0	5014.4	6534.2	8351.2	10312.7	10022.9	12076.2	15263.6
производство транспортных средств и оборудования	4686.7	5454.0	7335.8	9415.8	12405.5	13538.2	16014.2	19043.6
прочие производства	2869.0	3386.2	3896.0	4223.5	7345.0	9746.3	10336.3	11015.5
Производство и распределение электроэнергии, газа и воды	7903.6	9826.0	12491.2	15880.9	19120.7	21295.1	24199.9	27315.5
Строительство	5696.7	6169.5	7682.3	10475.0	15437.4	14099.8	15690.1	18849.5
Оптовая и розничная торговля; ремонт автотранспортных средств, мотоциклов, бытовых изделий и предметов личного пользования	3416.2	4001.4	5789.7	7403.0	8965.5	10773.5	11659.2	13987.4
Гостиницы и рестораны	2505.0	3158.7	3805.8	4937.6	6960.6	7409.9	8910.3	9936.5
Транспорт и связь	5721.1	6820.6	8235.8	10002.4	12699.8	13675.1	15988.0	18413.4
Финансовая деятельность	10714.8	12976.6	15828.6	19893.4	23562.6	24795.8	29979.5	33399.0
Операции с недвижимым имуществом, аренда и предоставление услуг	4817.6	5844.1	7134.3	9376.4	10924.6	12727.0	14467.2	15473.6
Государственное управление и обеспечение военной безопасности; социальное страхование	6195.3	8361.1	9730.0	12733.4	15986.5	17978.6	18971.2	20962.6
Образование	3053.7	3801.6	4819.4	6080.4	8005.5	8638.5	8942.9	10881.9
Здравоохранение и предоставление социальных услуг	2895.9	3774.6	5188.6	6315.1	8259.8	9120.6	9369.0	11465.4
Предоставление прочих коммунальных, социальных и персональных услуг	2719.1	3669.6	4667.3	5734.2	7377.5	8361.6	9382.4	10866.1

**ОТНОШЕНИЕ СРЕДНЕМЕСЯЧНОЙ НОМИНАЛЬНОЙ НАЧИСЛЕННОЙ  
ЗАРАБОТНОЙ ПЛАТЫ РАБОТНИКОВ ОРГАНИЗАЦИЙ  
ПО ВИДАМ ЭКОНОМИЧЕСКОЙ ДЕЯТЕЛЬНОСТИ  
К СРЕДНЕОБЛАСТНОМУ УРОВНЮ**  
(в процентах к итогу)

	2004	2005	2006	2007	2008	2009	2010	2011
Вся экономика	100	100	100	100	100	100	100	100
Сельское хозяйство, охота и лесное хозяйство	45.0	51.6	52.8	58.1	67.2	76.3	82.0	86.1
Рыболовство, рыбоводство	44.6	51.4	49.3	45.1	47.6	55.2	55.6	55.5
Добыча полезных ископаемых	6.0р.	2.3р.	2.2р.	194.5	193.3	158.8	180.1	179.2
из неё:								
добыча топливно-энергетических полезных ископаемых	54.0	56.0	57.0	58.8	-	-	-	-
добыча полезных ископаемых, кроме топливно-энергетических	6.0р.	2.3р.	2.2р.	194.5	193.3	158.8	180.1	179.2
Обрабатывающие производства	94.1	102.5	98.4	95.1	95.3	92.1	96.8	97.2
из них:								
производство пищевых продуктов, включая напитки, и табака	85.6	92.1	90.1	86.7	83.4	89.5	91.6	88.7
текстильное и швейное производство	39.2	55.5	57.0	57.0	60.6	53.4	54.0	50.2
производство кожи, изделий из кожи и производство обуви	69.7	86.3	85.5	86.7	80.2	80.7	90.4	79.0
обработка древесины и производство изделий из дерева	84.0	89.8	85.2	83.9	78.2	77.6	85.4	80.9
целлюлозно-бумажное производство; издательская и полиграфическая деятельность	144.5	156.9	134.5	115.0	106.8	106.9	102.5	100.5
химическое производство	98.3	101.0	99.7	95.2	96.5	101.7	104.2	99.7
производство резиновых и пластмассовых изделий	123.1	138.0	119.2	114.7	111.6	106.2	114.9	114.6
производство прочих неметаллических минеральных продуктов	101.9	125.5	118.9	122.0	123.5	102.6	117.4	119.7
металлургическое производство и производство готовых металлических изделий	83.1	104.6	118.1	116.3	111.2	105.8	102.3	101.4
производство машин и оборудования	112.5	115.5	108.2	106.5	123.2	111.6	115.8	118.8
производство электрооборудования, электронного и оптического оборудования	84.2	91.6	94.4	94.3	90.2	80.3	86.2	94.0
производство транспортных средств и оборудования	95.9	99.6	105.9	106.3	108.5	108.4	114.3	117.3
прочие производства	58.7	61.8	56.3	47.7	64.2	78.0	73.8	67.8
Производство и распределение электроэнергии, газа и воды	161.7	179.4	180.4	179.3	167.2	170.5	172.8	168.2
Строительство	116.5	112.7	110.9	118.3	135.0	112.9	112.0	116.1
Оптовая и розничная торговля; ремонт автотранспортных средств, мотоциклов, бытовых изделий и предметов личного пользования	69.9	73.1	83.6	83.6	78.4	86.3	83.2	86.1
Гостиницы и рестораны	51.2	57.7	55.0	55.7	60.9	59.3	63.6	61.2
Транспорт и связь	117.0	124.6	118.9	112.9	111.0	109.5	114.1	113.4
Финансовая деятельность	2.2р.	2.4р.	2.3р.	2.2р.	2.1р.	198.6	214.0	205.6
Операции с недвижимым имуществом, аренда и предоставление услуг	98.5	106.7	103.0	105.9	95.5	101.9	103.3	95.3
Государственное управление и обеспечение военной безопасности; социальное страхование	126.7	152.7	140.5	143.8	139.8	144.0	135.4	129.1
Образование	62.5	69.4	69.6	68.7	70.0	69.2	63.8	67.0
Здравоохранение и предоставление социальных услуг	59.2	68.9	74.9	71.3	72.2	73.0	66.9	70.6
Предоставление прочих коммунальных, социальных и персональных услуг	55.6	67.0	67.4	64.7	64.5	67.0	67.0	66.9

## ПОКАЗАТЕЛИ ПЕНСИОННОГО ОБЕСПЕЧЕНИЯ

## НАЗНАЧЕННЫЕ ПЕНСИИ

(по данным ГУ ОПФР по Курской области)

Годы	Средний размер назначенных пенсий		по состоянию на 1 января
	рублей	в % к соответствующему периоду предыдущего года	Реальный размер назначенных пенсий, в % к соответствующему периоду предыдущего года
2011	6846.6	122.9	111.5
2012	7464.0	109.0	104.8

СООТНОШЕНИЕ СРЕДНЕГО РАЗМЕРА НАЗНАЧЕННЫХ ПЕНСИЙ<sup>1)</sup>

(процентов)

	Апрель 2010 г.	Июль 2010 г.	Октябрь 2010 г.	Январь 2011 г.
Со средним размером начисленной заработной платы <sup>2)</sup>	52.3	47.8	48.1	48.7
С величиной прожиточного минимума пенсионера <sup>3)</sup>	167.9	181.3	178.5	163.1
	Апрель 2011 г.	Июль 2011 г.	Октябрь 2011 г.	Январь 2012 г.
Со средним размером начисленной заработной платы <sup>2)</sup>	49.2	45.1	44.5	45.8
С величиной прожиточного минимума пенсионера <sup>3)</sup>	157.3	173.7	185.3	175.7

<sup>1)</sup> Данные о среднем размере назначенных пенсий представлены по состоянию на 1 число месяца.<sup>2)</sup> Данные о среднем размере начисленной заработной платы представлены за апрель, июль, октябрь и январь соответственно.<sup>3)</sup> Данные о величине прожиточного минимума пенсионера представлены за I, II, III, IV кварталы.ЧИСЛЕННОСТЬ ПЕНСИОНЕРОВ И СРЕДНИЙ РАЗМЕР НАЗНАЧЕННЫХ ПЕНСИЙ  
ПО КАТЕГОРИЯМ ПЕНСИОНЕРОВ

(по данным ГУ ОПФР по Курской области)

	1 января 2011 г.		1 января 2012 г.	
	численность пенсионеров, человек	средний размер назначенных пенсий, рублей	численность пенсионеров, человек	средний размер назначенных пенсий, рублей
Все пенсионеры	378412	6846.6	380885	7464.0
в том числе получающие пенсии:				
по старости	294807	7406.7	297001	8063.2
по инвалидности	33773	4627.6	33380	5033.2
по случаю потери кормильца (на каждого нетрудоспособного члена семьи)	13070	5011.1	12583	5578.0
пострадавшие в результате радиационных и техногенных катастроф и члены их семей	12003	6419.8	12557	7020.7
федеральные государственные гражданские служащие	335	9868.7	403	10347.7
социальные	24423	4302.1	24960	4709.4

**СОЦИАЛЬНО-ЭКОНОМИЧЕСКАЯ ДИФФЕРЕНЦИАЦИЯ  
НАСЕЛЕНИЯ ПО ДОХОДАМ**

**РАСПРЕДЕЛЕНИЕ НАСЕЛЕНИЯ  
ПО ВЕЛИЧИНЕ СРЕДНЕДУШЕВЫХ ДЕНЕЖНЫХ ДОХОДОВ<sup>1)</sup>**  
(в процентах)

	2004	2005	2006	2007	2008	2009	2010	2011
Все население	100	100	100	100	100	100	100	100
в том числе со среднедушевыми денежными доходами, руб. в месяц:								
до 1500.0	9.2	5.0	2.5	1.4	0.6	0.3	0.2	0.1
1500.1–2500.0	21.0	15.1	9.4	5.8	2.9	2.0	1.3	0.9
2500.1–3500.0	20.4	17.8	13.4	9.4	5.6	4.3	3.0	2.3
3500.1–4500.0	15.4	15.6	13.6	10.7	7.4	6.0	4.5	3.6
4500.1–6000.0	14.7	17.1	17.4	15.4	12.1	10.7	8.6	7.3
6000.1–8000.0	10.0	13.4	16.2	16.7	15.2	14.4	12.6	11.2
8000.1–12000.0	6.8	10.9	16.3	20.3	22.6	23.0	22.2	21.2
Свыше 12000.0	2.5	5.1	11.2	20.3	33.6	39.3	47.6	53.4

**РАСПРЕДЕЛЕНИЕ ОБЩЕГО ОБЪЕМА  
ДЕНЕЖНЫХ ДОХОДОВ НАСЕЛЕНИЯ<sup>1)</sup>**

	2004	2005	2006	2007	2008	2009	2010	2011
Денежные доходы – всего, процентов	100	100	100	100	100	100	100	100
в том числе по 20-ти процентным группам населения:								
первая (с наименьшими доходами)	6.9	6.9	6.6	6.2	6.0	6.1	6.0	6.0
вторая	11.8	11.7	11.5	11.1	10.9	11.0	10.9	10.8
третья	16.4	16.4	16.2	15.9	15.7	15.8	15.7	15.7
четвертая	23.1	23.1	23.0	22.9	22.9	22.9	22.9	22.9
пятая (с наибольшими доходами)	41.8	41.9	42.7	43.9	44.5	44.2	44.5	44.6
Коэффициент Джини (индекс концентрации доходов)	0.347	0.348	0.358	0.373	0.382	0.377	0.381	0.383

<sup>1)</sup> На основе материалов выборочного обследования бюджетов домашних хозяйств и макроэкономического показателя среднедушевых денежных доходов населения.



ВЕЛИЧИНА ПРОЖИТОЧНОГО МИНИМУМА <sup>1)</sup>

(в среднем на душу населения; рублей в месяц)

	Все население	из него по социально-демографическим группам населения			Соотношение среднедушевых денежных доходов населения с величиной прожиточного минимума, процентов
		трудоспособное население	пенсионеры	дети	
2004	2266	2442	1874	2223	187.1
I квартал	2324	2504	1934	2281	152.6
II квартал	2205	2376	1819	2162	186.4
III квартал	2201	2374	1813	2155	194.9
IV квартал	2334	2514	1930	2292	2.1р.
2005	2512	2731	2107	2323	2.1р.
I квартал	2555	2771	2147	2374	170.3
II квартал	2535	2757	2118	2350	197.5
III квартал	2424	2642	2031	2222	2.2р.
IV квартал	2535	2753	2130	2346	2.4р.
2006	2784	3041	2288	2566	2.4р.
I квартал	2801	3024	2352	2643	194.6
II квартал	2760	3031	2254	2507	2.3р.
III квартал	2724	2989	2218	2494	2.6р.
IV квартал	2849	3120	2329	2618	2.8р.
2007	3109	3394	2544	2866	2.8р.
I квартал	3138	3417	2585	2897	2.2р.
II квартал	2941	3216	2391	2714	2.8р.
III квартал	2933	3216	2379	2686	3.0р.
IV квартал	3422	3725	2819	3168	3.1р.

## 74 УРОВЕНЬ ЖИЗНИ НАСЕЛЕНИЯ

Продолжение

	Все население	из него по социально-демографическим группам населения			Соотношение среднедушевых денежных доходов населения с величиной прожиточного минимума, процентов
		трудоспособное население	пенсионеры	дети	
2008	3817	4174	3101	3510	3.0р.
I квартал	3888	4211	3225	3638	2.5р.
II квартал	3751	4117	3021	3435	3.0р.
III квартал	3586	3945	2872	3268	3.3р.
IV квартал	4042	4424	3287	3698	3.2р.
2009	4408	4801	3578	4146	2.9р.
I квартал	4674	5088	3824	4357	2.3р.
II квартал	4294	4683	3458	4058	2.9р.
III квартал	4170	4553	3356	3922	3.1р.
IV квартал	4493	4878	3674	4245	3.3р.
2010	4846	5257	3971	4583	3.0р.
I квартал	4924	5332	4068	4644	2.6р.
II квартал	4621	5017	3777	4367	3.1р.
III квартал	4718	5130	3841	4452	3.1р.
IV квартал	5120	5548	4198	4867	3.3р.
2011	5277	5706	4327	5062	3.1 р.
I квартал	5730	6180	4735	5503	2.3 р.
II квартал	5250	5676	4289	5066	3.1 р.
III квартал	4947	5357	4034	4750	3.4 р.
IV квартал	5180	5611	4249	4928	3.6 р.

<sup>1)</sup> Приведены данные о величине прожиточного минимума, установленной Правительством Курской области в соответствии с Федеральным законом от 24 октября 1997 г. N134-ФЗ «О прожиточном минимуме в Российской Федерации», с IV квартала 2011 г. – Администрацией Курской области, за год - оценка на основе указанных данных.

**ЧИСЛЕННОСТЬ НАСЕЛЕНИЯ С ДЕНЕЖНЫМИ ДОХОДАМИ  
НИЖЕ ВЕЛИЧИНЫ ПРОЖИТОЧНОГО МИНИМУМА<sup>1)</sup>**

	2004	2005 <sup>2)</sup>	2006	2007	2008	2009	2010	2011
Численность населения с денежными доходами ниже величины прожиточного минимума,								
тыс. человек	303.8	243.2	182.8	148.0	131.4	138.0	122.7	118.5
в процентах от общей численности населения	25.0	20.3	15.4	12.6	11.3	11.9	10.8	10.5

<sup>1)</sup> Оценка на основе материалов выборочного обследования бюджетов домашних хозяйств и макроэкономического показателя среднедушевых денежных доходов населения. Итоги будут пересчитаны после получения указаний из Росстата.

<sup>2)</sup> На основании Федерального закона от 24 октября 1997г. N 134-ФЗ "О прожиточном минимуме в Российской Федерации" осуществлен пересмотр состава потребительской корзины, в соответствии с которой определяется величина прожиточного минимума. При анализе динамики бедности необходимо принять во внимание, что при использовании данных о величине прожиточного минимума, определяемой в сопоставимой методологии, тенденция к сокращению уровня бедности не менялась.

**СТРУКТУРА ИСПОЛЬЗОВАНИЯ ДЕНЕЖНЫХ ДОХОДОВ**

	2004	2005	2006	2007	2008	2009	2010	2011 <sup>1)</sup>
<b>Миллионов рублей</b>								
<b>Денежные расходы и сбережения – всего</b>	61301.0	74304.5	94751.8	120575.0	158696.8	174994.6	198951.4	220787.6
в том числе:								
покупка товаров и оплата услуг	39276.0	49155.4	65676.1	83985.2	106578.0	116425.4	130180.2	152979.5
обязательные платежи и разнообразные взносы	4150.1	5361.1	6715.3	9283.9	13313.5	13642.6	14457.2	16662.9
приобретение недвижимости	1081.0	1466.3	2189.0	3599.6	3709.3	1305.7	1892.3	3350.9
прирост финансовых активов	16793.9	18321.7	20171.4	23706.3	35096.0	43620.9	52421.7	47794.3
из него прирост денег на руках у населения	5043.4	4556.3	5944.6	10635.1	15645.5	14990.9	21393.0	23825.8
<b>В процентах к итогу</b>								
<b>Денежные расходы и сбережения – всего</b>	100	100	100	100	100	100	100	100
в том числе:								
покупка товаров и оплата услуг	64.1	66.1	69.3	69.6	67.2	66.5	65.4	69.3
обязательные платежи и разнообразные взносы	6.8	7.2	8.5	8.3	8.4	7.8	7.3	7.6
приобретение недвижимости	1.7	2.0	2.3	3.0	2.3	0.8	1.0	1.5
прирост финансовых активов	27.4	24.7	19.9	19.1	22.1	24.9	26.3	21.6
из него прирост денег на руках у населения	8.2	6.1	6.3	8.8	9.9	8.6	10.8	10.8

<sup>1)</sup> Оценка.

**ПОКУПАТЕЛЬНАЯ СПОСОБНОСТЬ  
СРЕДНЕДУШЕВЫХ ДЕНЕЖНЫХ ДОХОДОВ НАСЕЛЕНИЯ <sup>1)</sup>**

	2004	2005	2006	2007	2008	2009	2010	2011 <sup>2)</sup>
<b>Продукты питания, кг в месяц</b>								
Говядина (кроме бескостного мяса)	49	47	57	65	69	67	78	78
Молоко цельное, литров	370	408	486	528	543	512	507	502
Яйца куриные, шт.	2126	2532	3473	3464	3812	4128	4554	4710
Рыба мороженая (кроме лососёвых пород)	79	81	111	129	167	152	195	216
Сахар-песок	235	300	316	484	596	494	455	519
Масло подсолнечное	123	138	191	212	162	214	262	227
Масло сливочное	57	68	91	99	91	94	83	77
Яблоки	143	182	204	237	226	267	321	290
Картофель	734	742	787	936	814	909	793	861
Капуста свежая белокочанная	708	502	749	628	782	964	617	1051
Хлеб и булочные изделия из пшеничной муки 1 и 2 сортов	289	345	442	459	480	486	443	474
<b>Непродовольственные товары, шт. в месяц</b>								
Костюм - двойка мужской	1.4	1.6	2.5	3.0	3.5	2.7	3.5	3.8
Сорочка мужская	15.3	19.6	21.6	24.0	23.6	19.2	26.0	27.2
Куртка мужская	1.8	2.5	3.5	4.0	4.7	3.4	4.4	4.8
Пальто женское демисезонное	1.2	1.4	1.9	2.4	3.0	3.1	3.4	3.5
Джемпер взрослый	8.8	10.4	15.2	17.4	16.3	13.9	13.6	13.0
Куртка демисезонная с верхом из плащевых тканей для детей школьного возраста	4.4	4.7	7.5	7.9	9.0	5.5	8.1	8.6
Куртка для детей школьного возраста зимняя с верхом из плащевых тканей	3.5	3.6	4.9	5.2	6.0	4.2	5.4	5.7
Сапоги для детей школьного возраста на утепленной подкладке	7.2	8.2	9.9	11.2	12.9	11.3	14.1	13.7
<b>Услуги</b>								
Плата за жилье в домах государственного и муниципального жилищных фондов, платежей	1600	901	929	1071	1246	1100	1229	1369
Плата за электроэнергию, кВт.ч	5069	5423	6022	6866	8008	7105	7395	7578
Плата за горячее водоснабжение, платежей	48	60	63	71	76	69	61	63
Плата за водоснабжение и канализацию, платежей	83	61	62	71	87	82	82	80
Плата за газ сетевой, платежей	247	261	284	315	351	334	317	307
Абонентская плата за домашний телефон, платежей	36	33	38	44	58	60	53	51
Поездка в городском муниципальном автобусе, поездок	1090	1373	1184	1368	1616	1506	1704	1766

<sup>1)</sup> В расчетах использованы данные регистрации цен на потребительском рынке.

<sup>2)</sup> Оценка.

**СТРУКТУРА РАСХОДОВ НА КОНЕЧНОЕ ПОТРЕБЛЕНИЕ  
ДОМАШНИХ ХОЗЯЙСТВ РАЗЛИЧНЫХ СОЦИАЛЬНО-ЭКОНОМИЧЕСКИХ КАТЕГОРИЙ  
в 2011 г.**

(по материалам выборочного обследования бюджетов домашних хозяйств)

	Расходы на конечное потребление (в среднем на одного члена домаш- него хозяй- ства в месяц), руб.	В процентах от общего объема расходов на конечное потребление					
		расхо- ды на питание	в том числе		расходы на		
		денежные расходы на покуп- ку про- дуктов питания	стоимость натураль- ных посту- плений продуктов питания	непродо- вольствен- ные товары	оплату услуг	алкоголь- ные на- питки	
Все домашние хозяйства	8480.5	39.9	31.0	8.9	41.3	17.6	1.2
Домашние хозяйства, состоящие из:							
1 человека	11045.0	49.1	38.3	10.8	29.6	20.4	0.9
2 человек	10064.3	40.6	31.9	8.7	41.0	17.0	1.4
3 человек	9368.4	36.6	29.2	7.4	46.0	16.0	1.4
4 человек	7247.1	39.3	30.8	8.5	39.7	19.9	1.1
5 и более человек	5954.2	39.3	28.0	11.3	43.2	16.7	0.8
Домашние хозяйства, имеющие детей в возрасте до 16 лет:							
1 ребенка	8212.7	34.9	25.6	9.3	49.1	15.0	1.0
2 детей	6630.7	37.9	30.8	7.1	43.8	17.7	0.6
3 и более детей	5367.0	39.2	23.2	16.0	50.5	10.2	0.1
Домашние хозяйства по 10 - процентным группам населения:							
первая (с наименьшими располагаемыми ресурсами)	3211.0	55.2	41.8	13.4	22.9	21.2	0.7
вторая	4526.4	53.7	40.6	13.1	23.5	22.0	0.8
третья	5580.1	50.6	38.8	11.8	26.6	21.9	0.9
четвертая	6429.6	47.6	35.1	12.5	30.9	20.3	1.2
пятая	6734.3	43.6	33.0	10.6	34.4	21.2	0.8
шестая	7872.5	43.5	34.9	8.6	35.9	19.5	1.1
седьмая	9305.4	36.6	27.9	8.7	44.1	17.6	1.7
восьмая	9988.7	38.9	30.5	8.4	40.6	19.0	1.5
девятая	12265.9	39.5	32.0	7.5	41.5	17.5	1.5
десятая (с наибольшими располагаемыми ресурсами)	18891.3	27.9	22.2	5.7	59.9	11.2	1.0

## СТРУКТУРА ПОТРЕБИТЕЛЬСКИХ РАСХОДОВ И ПОТРЕБЛЕНИЕ ПРОДУКТОВ ПИТАНИЯ

(по материалам выборочного обследования бюджетов домашних хозяйств)

### СТРУКТУРА ПОТРЕБИТЕЛЬСКИХ РАСХОДОВ ДОМАШНИХ ХОЗЯЙСТВ

(в процентах к итогу)

	2004	2005	2006	2007	2008	2009	2010	2011
Потребительские расходы – всего	100	100	100	100	100	100	100	100
в том числе по целям потребления:								
Расходы на покупку продуктов для домашнего питания	44.4	41.2	36.3	30.9	28.8	33.3	29.9	34.0
из них на покупку:								
хлеба и хлебных продуктов	9.4	8.8	7.7	6.1	5.5	6.8	5.5	6.0
картофеля	0.2	0.1	0.2	0.2	0.1	0.1	0.1	0.1
овощей и бахчевых	1.9	1.5	1.5	1.6	1.7	1.6	1.4	1.6
фруктов и ягод	1.6	1.6	1.8	1.9	1.9	2.1	1.9	2.7
мяса и мясных продуктов	14.2	13.0	9.8	8.5	7.8	9.1	8.4	8.9
рыбы и рыбных продуктов	2.6	2.7	2.7	2.2	2.0	2.3	2.2	2.2
молока и молочных продуктов	4.1	4.4	4.3	3.7	3.8	4.2	4.1	5.1
сахара и кондитерских изделий	5.2	3.6	3.5	2.7	2.1	2.6	2.6	2.9
яиц	1.0	0.7	0.5	0.5	0.5	0.5	0.4	0.5
масла растительного и др. жиров	1.3	1.5	1.0	0.8	0.9	0.8	0.6	0.7
чая, кофе, безалкогольных напитков и других продовольственных товаров	2.9	3.3	3.3	2.7	2.5	3.2	2.7	3.3
Расходы на питание вне дома (общественное питание)	2.7	0.7	0.5	0.7	3.1	0.7	1.3	0.8
Расходы на покупку алкогольных напитков	1.1	1.7	2.3	1.8	1.8	1.7	1.2	1.2
Расходы на покупку непродовольственных товаров	29.5	34.5	37.8	47.1	50.0	45.9	47.4	44.7
в том числе на покупку:								
одежды, обуви, белья, тканей	10.0	13.1	12.1	12.9	13.2	20.9	14.2	15.4
телерадиоаппаратуры, предметов для отдыха, увлечений, транспортных средств	5.0	4.3	5.2	14.4	17.4	4.6	16.5	12.9
строительных материалов	1.2	1.3	3.2	2.5	1.8	1.2	1.6	1.4
топлива	1.4	1.6	1.9	1.7	2.7	3.0	2.8	2.8
товаров и принадлежностей по ведению хозяйства, мебели	4.5	6.2	8.6	8.2	6.7	6.8	4.8	4.8
медицинских товаров и предметов личной гигиены	4.9	5.4	4.7	4.6	5.3	6.3	5.2	5.5
табачных изделий	0.9	1.1	1.1	0.9	0.7	0.8	0.6	0.7
галантереи и других непродовольственных товаров	1.6	1.5	1.0	1.9	2.2	2.3	1.7	1.2
Расходы на оплату услуг	22.3	21.9	23.1	19.5	16.3	18.4	20.2	19.3
в том числе на оплату:								
жилищно-коммунальных услуг	11.0	10.3	9.6	7.9	6.5	7.6	9.1	9.4
из них:								
жилья	0.2	0.3	0.4	0.6	0.5	0.6	0.5	0.4
электроэнергии	1.7	1.6	1.4	1.2	1.0	1.2	1.6	1.6
газа	2.6	2.4	2.4	1.8	1.5	1.7	2.3	2.8
центрального отопления	1.8	1.5	1.4	1.3	0.9	1.3	1.4	1.4
воды и других коммунальных услуг	4.7	4.5	4.0	3.0	2.6	2.8	3.3	3.2
прочих бытовых услуг	1.2	2.1	4.6	2.0	1.4	1.6	1.4	1.4
услуг учреждений культуры	0.4	0.6	0.7	0.5	0.6	0.4	0.6	0.4
услуг в системе образования	0.8	0.5	1.7	2.2	1.3	1.5	1.6	1.0
санаторно-оздоровительных и медицинских услуг	2.0	1.5	0.7	1.1	1.2	1.2	1.4	0.9
услуг пассажирского транспорта	3.4	2.8	2.5	2.3	2.3	2.8	2.9	2.8
услуг связи	2.3	2.5	2.9	2.8	2.5	2.7	2.8	2.9
прочих услуг	1.2	1.6	0.4	0.7	0.5	0.6	0.4	0.5

**ПОТРЕБЛЕНИЕ ПРОДУКТОВ ПИТАНИЯ  
В ДОМАШНИХ ХОЗЯЙСТВАХ**  
(в среднем на члена домохозяйства в год; килограммов)

Годы	Хлебные продукты	Картофель	Овощи и бахчевые	Фрукты и ягоды	Мясо и мясопродукты	Яйца, шт.	Молоко и молочные продукты	Рыба и рыбопродукты	Сахар и кондитерские изделия
<b>Все домашние хозяйства</b>									
2004	113	118	88	27	56	194	195	13	29
2005	119	119	93	38	58	203	231	16	31
2006	119	100	85	39	57	200	227	17	31
2007	116	91	95	52	64	190	222	19	30
2008	113	86	111	67	78	198	242	22	33
2009	116	87	114	72	74	197	248	22	37
2010	98	72	93	62	73	195	230	22	31
2011	96	71	99	67	73	212	252	23	33
<b>Домашние хозяйства в городской местности</b>									
2004	90	92	88	31	66	206	178	13	26
2005	101	85	91	38	63	219	200	17	27
2006	100	87	81	45	62	219	222	18	27
2007	102	78	100	58	70	201	219	19	28
2008	108	83	118	79	84	224	257	22	32
2009	109	88	126	90	77	208	260	23	36
2010	90	64	94	67	77	201	229	22	28
2011	87	61	98	71	72	214	246	23	32
<b>Домашние хозяйства в сельской местности</b>									
2004	147	159	87	20	40	175	220	12	34
2005	149	174	96	37	50	176	281	14	38
2006	150	121	92	28	47	168	235	15	39
2007	139	113	87	42	54	171	227	17	32
2008	122	90	98	46	68	153	216	21	35
2009	128	85	92	40	68	177	227	21	38
2010	113	86	91	54	65	184	232	22	37
2011	111	91	100	58	77	208	263	23	36

**ПОТРЕБЛЕНИЕ ПРОДУКТОВ ПИТАНИЯ В ДОМАШНИХ ХОЗЯЙСТВАХ  
РАЗЛИЧНЫХ СОЦИАЛЬНО-ЭКОНОМИЧЕСКИХ КАТЕГОРИЙ**  
(в среднем на члена домохозяйства в месяц; килограммов)

	Хлебные продукты	Картофель	Овощи и бахчевые	Фрукты и ягоды	Мясо и мясопродукты
<b>2006 г.</b>					
Домашние хозяйства по 10-процентным группам населения:					
первая (с наименьшими денежными доходами)	8.4	6.4	4.7	1.0	2.3
вторая	8.7	7.6	6.0	1.7	3.3
третья	8.6	8.8	5.8	2.3	3.4
четвертая	9.2	8.6	5.6	2.5	4.0
пятая	9.8	8.8	6.7	2.7	4.5
шестая	10.4	7.9	7.4	3.5	5.4
седьмая	9.7	9.1	8.5	3.9	5.6
восьмая	9.9	7.0	6.5	3.2	5.3
девятая	11.5	9.5	9.1	5.8	5.6
десятая (с наибольшими денежными доходами)	12.3	9.1	9.7	5.1	7.4

	Продолжение				
	Хлебные продукты	Карто- фель	Овощи и бахчевые	Фрукты и ягоды	Мясо и мясо- продукты
<b>2007 г.</b>					
Домашние хозяйства по 10-процентным группам населения:					
первая (с наименьшими денежными доходами)	8.8	5.9	4.9	1.4	3.5
вторая	9.7	7.2	6.9	2.5	4.3
третья	10.3	8.5	7.0	3.0	4.2
четвертая	9.6	8.0	7.9	4.3	4.6
пятая	9.0	7.0	7.5	4.2	5.1
шестая	9.2	7.7	8.6	4.7	5.4
седьмая	8.6	6.9	7.5	4.2	5.0
восьмая	9.9	7.2	6.7	4.7	6.5
девятая	10.5	8.6	10.0	7.1	7.2
десятая (с наибольшими денежными доходами)	10.9	8.9	11.4	6.8	7.2
<b>2008 г.</b>					
Домашние хозяйства по 10-процентным группам населения:					
первая (с наименьшими денежными доходами)	7.9	5.2	5.4	2.5	3.6
вторая	9.0	6.9	7.4	3.5	5.1
третья	9.2	6.9	8.1	4.3	6.0
четвертая	8.7	7.5	8.4	5.2	5.9
пятая	9.2	7.5	8.6	5.1	6.0
шестая	9.5	7.2	9.8	6.0	6.5
седьмая	10.3	7.7	10.8	6.2	6.3
восьмая	10.2	8.1	10.0	6.6	7.4
девятая	10.7	7.9	11.9	6.9	11.0
десятая (с наибольшими денежными доходами)	9.7	6.5	11.2	8.8	7.1
<b>2009 г.</b>					
Домашние хозяйства по 10-процентным группам населения:					
первая (с наименьшими денежными доходами)	7.4	5.3	5.1	2.4	3.9
вторая	8.0	5.8	6.7	3.0	4.9
третья	7.7	6.2	7.3	3.6	5.5
четвертая	8.2	6.8	7.8	4.1	6.6
пятая	9.0	7.2	9.3	4.8	6.6
шестая	10.2	7.5	10.5	6.0	6.8
седьмая	10.3	8.2	9.8	8.9	5.5
восьмая	11.6	9.1	10.9	8.7	6.6
девятая	11.8	8.3	12.7	7.8	6.8
десятая (с наибольшими денежными доходами)	12.1	8.1	14.0	10.2	8.5
<b>2010 г.</b>					
Домашние хозяйства по 10-процентным группам населения:					
первая (с наименьшими денежными доходами)	6.7	5.2	4.5	2.3	3.9
вторая	7.3	5.5	5.5	3.3	4.6
третья	7.4	6.1	6.6	3.8	5.3
четвертая	8.2	6.2	7.5	4.6	6.0
пятая	8.2	6.2	7.7	5.2	6.1
шестая	8.0	5.8	7.7	5.2	6.4
седьмая	8.7	6.2	8.4	5.8	7.2
восьмая	8.5	5.7	8.6	6.5	6.5
девятая	9.4	6.6	12.0	8.4	7.3
десятая (с наибольшими денежными доходами)	9.4	6.1	8.7	6.3	7.1



	Продолжение				
	Хлебные продукты	Картофель	Овощи и бахчевые	Фрукты и ягоды	Мясо и мясопродукты
<b>2011 г.</b>					
Домашние хозяйства по 10-процентным группам населения:					
первая (с наименьшими денежными доходами)	6.3	4.6	5.1	2.7	4.3
вторая	7.0	5.4	6.4	3.6	5.2
третья	7.6	6.0	7.4	4.3	6.0
четвертая	7.7	6.4	8.0	5.6	6.2
пятая	7.8	5.9	7.8	4.8	5.6
шестая	8.1	5.9	8.1	5.5	6.9
седьмая	7.7	6.5	8.8	5.5	6.0
восьмая	8.4	6.2	8.7	7.1	6.0
девятая	9.3	6.5	10.5	8.1	7.0
десятая (с наибольшими денежными доходами)	9.6	6.0	11.0	7.7	7.8
Продолжение					
	Молоко и молочные продукты	Яйца, шт.	Рыба и рыбопродукты	Сахар и кондитерские изделия	Масло растительное и другие жиры
<b>2006 г.</b>					
Домашние хозяйства по 10-процентным группам населения:					
первая (с наименьшими денежными доходами)	9.4	10.9	0.7	1.7	0.7
вторая	11.5	12.3	1.0	1.8	0.8
третья	13.9	13.6	0.8	1.9	0.7
четвертая	15.8	13.9	1.2	2.2	0.8
пятая	19.7	14.9	1.2	2.4	0.9
шестая	20.6	16.6	1.2	2.7	0.9
седьмая	21.7	18.4	1.4	2.9	0.9
восьмая	19.4	15.5	1.7	2.9	1.3
девятая	24.9	23.5	2.0	3.6	1.3
десятая (с наибольшими денежными доходами)	29.9	25.2	2.4	3.6	1.5
<b>2007 г.</b>					
Домашние хозяйства по 10-процентным группам населения:					
первая (с наименьшими денежными доходами)	11.9	15.4	0.8	1.6	0.7
вторая	15.2	16.3	1.1	2.0	0.9
третья	15.4	15.6	1.3	2.3	1.1
четвертая	19.2	15.4	1.3	2.4	1.1
пятая	18.5	14.7	1.5	2.3	0.9
шестая	20.4	16.3	1.8	2.3	1.0
седьмая	19.6	12.1	1.4	2.4	0.9
восьмая	17.4	15.8	1.8	2.9	1.0
девятая	22.2	18.2	2.0	2.8	1.0
десятая (с наибольшими денежными доходами)	23.9	18.1	2.2	3.7	1.1

	Молоко и молочные продукты	Яйца, шт.	Рыба и рыбопро- дукты	Сахар и кондитер- ские изде- лия	Продолжение Масло рас- тительное и другие жиры
<b>2008 г.</b>					
Домашние хозяйства по 10–процентным группам населения:					
первая (с наименьшими денежными доходами)	11.8	13.9	0.9	2.0	0.8
вторая	16.6	16.1	1.3	2.4	0.9
третья	19.7	16.9	1.6	2.7	0.9
четвертая	16.9	14.8	1.7	2.7	0.9
пятая	19.6	15.3	1.7	2.7	1.0
шестая	21.3	13.8	1.8	2.8	1.0
седьмая	21.7	14.5	1.9	3.2	1.3
восьмая	21.8	18.6	2.0	3.0	1.3
девятая	26.3	20.2	2.5	3.4	1.0
десятая (с наибольшими денежными доходами)	25.0	20.0	2.4	3.0	1.1
<b>2009 г.</b>					
Домашние хозяйства по 10–процентным группам населения:					
первая (с наименьшими денежными доходами)	13.8	14.6	1.1	2.1	0.8
вторая	16.6	17.3	1.4	2.5	0.8
третья	18.0	17.6	1.4	2.5	0.8
четвертая	19.7	17.8	1.7	2.5	0.8
пятая	19.8	17.5	1.8	2.8	0.9
шестая	23.5	16.4	1.9	3.1	1.2
седьмая	21.1	14.4	1.9	3.3	1.2
восьмая	22.9	12.4	2.2	3.7	1.3
девятая	22.7	16.7	2.2	3.7	1.3
десятая (с наибольшими денежными доходами)	27.9	19.2	2.7	4.2	1.6
<b>2010 г.</b>					
Домашние хозяйства по 10–процентным группам населения:					
первая (с наименьшими денежными доходами)	13.9	14.0	1.1	2.1	0.6
вторая	16.0	14.8	1.3	2.2	0.7
третья	17.8	16.0	1.6	2.3	0.7
четвертая	19.8	17.7	1.8	2.5	0.9
пятая	18.3	16.3	1.8	2.6	0.8
шестая	18.7	14.6	1.9	2.5	0.8
седьмая	21.4	17.4	2.0	2.6	0.8
восьмая	20.1	15.6	2.0	3.0	0.9
девятая	24.9	19.0	2.7	3.3	1.1
десятая (с наибольшими денежными доходами)	20.5	16.7	2.2	3.0	0.8
<b>2011 г.</b>					
Домашние хозяйства по 10–процентным группам населения:					
первая (с наименьшими денежными доходами)	14.0	14.9	1.2	2.1	0.6
вторая	18.3	17.2	1.6	2.4	0.8
третья	20.6	19.2	1.6	2.4	0.8
четвертая	20.7	19.5	1.9	2.6	0.8
пятая	22.5	17.5	1.7	2.7	0.8
шестая	20.0	18.9	2.0	2.8	0.8
седьмая	22.0	16.5	1.7	2.7	0.7
восьмая	25.9	16.8	2.4	3.1	0.9
девятая	22.5	18.4	2.4	3.3	0.9
десятая (с наибольшими денежными доходами)	23.0	17.7	2.8	3.7	1.1

**СОСТАВ ПИЩЕВЫХ ВЕЩЕСТВ И КАЛОРИЙНОСТЬ ПОТРЕБЛЕННЫХ  
ПРОДУКТОВ ПИТАНИЯ В ДОМАШНИХ ХОЗЯЙСТВАХ**  
(в среднем на члена домашнего хозяйства в сутки)

	2004	2005	2006	2007	2008	2009	2010	2011
<b>Все домашние хозяйства</b>								
Состав пищевых веществ и калорийность суточного рациона								
белки, г	61	67	66	68	75	76	70	72
жиры, г	89	104	101	102	109	110	97	103
углеводы, г	370	384	373	365	375	392	334	339
энергетическая ценность, ккал в сутки	2536	2746	2673	2666	2791	2871	2504	2581
в том числе в продуктах животного происхождения, в процентах от общей калорийности суточного рациона	27.5	26.7	26.6	28.2	29.1	27.6	31.0	31,9
<b>Домашние хозяйства в городской местности</b>								
Состав пищевых веществ и калорийность суточного рациона								
белки, г	58	63	64	68	78	77	69	69
жиры, г	88	99	98	98	111	112	95	100
углеводы, г	310	325	323	333	367	384	310	319
энергетическая ценность, ккал в сутки	2272	2452	2442	2497	2791	2866	2385	2459
в том числе в продуктах животного происхождения, в процентах от общей калорийности суточного рациона	30.2	27.6	28.7	30.2	30.0	28.4	33.4	32.8
<b>Домашние хозяйства в сельской местности</b>								
Состав пищевых веществ и калорийность суточного рациона								
белки, г	66	74	68	70	71	73	71	77
жиры, г	91	111	105	110	106	107	102	109
углеводы, г	462	479	458	420	387	405	379	378
энергетическая ценность, ккал в сутки	2941	3222	3060	2953	2792	2880	2722	2805
том числе в продуктах животного происхождения в процентах, от общей калорийности суточного рациона	24.4	25.6	23.8	25.4	27.7	26.2	27.1	30.3

## ЖИЛИЩНЫЕ УСЛОВИЯ НАСЕЛЕНИЯ

ОСНОВНЫЕ ПОКАЗАТЕЛИ ЖИЛИЩНЫХ УСЛОВИЙ НАСЕЛЕНИЯ  
(на конец года)

	2004	2005	2006	2007	2008	2009	2010	2011
Общая площадь жилых помещений, приходящаяся в среднем на одного жителя – всего, м <sup>2</sup>	22.6	23.2	23.8	24.4	25.1	25.7	26.5	27.0
из нее:								
в городской местности	20.5	21.0	21.6	22.2	22.8	23.5	24.1	24.4
в сельской местности	26.1	26.9	27.7	28.4	29.2	29.8	31.2	32.1
Ветхий и аварийный жилищный фонд, тыс. м <sup>2</sup> площади жилья	198.5	206.5	266.5	287.3	158.8	190.7	186.0	188.9
Удельный вес ветхого и аварийного жилищного фонда в общей площади всего жилищного фонда, процентов	0.7	0.8	1.0	1.0	0.6	0.7	0.6	0.6
Удельный вес числа семей, состоявших на учете в качестве нуждающихся в жилых помещениях, в общем числе семей (включая одиноких), процентов	13.0	5.8	4.7	4.8	5.0	4.9	5.1	5.0
Капитально отремонтировано жилых помещений в квартирах за год, тыс. м <sup>2</sup> общей площади	3.1	6.1	3.5	6.6	91.1	8.6	5.1	8.6
Приватизировано жилых помещений (с начала приватизации):								
всего, единиц	135173	148165	156726	160629	165747	173307	178229	180374
в процентах от общего числа жилых помещений, подлежащих приватизации	56.4	61.0	62.0	61.9	63.5	64.9	65.1	65.2

**ЖИЛИЩНЫЙ ФОНД И ЕГО РАСПРЕДЕЛЕНИЕ  
ПО ФОРМАМ СОБСТВЕННОСТИ**

(на конец года; общая площадь жилых помещений; тысяч квадратных метров)

	2004	2005	2006	2007	2008	2009	2010	2011
Жилищный фонд – всего	27071.1	27345.0	27697.5	28150.7	28674.0	29183.0	29856.1	30287.1
в том числе:								
частный	21810.5	22503.7	23070.1	23576.1	24286.8	25210.3	26073.9	26626.3
из него в собственности								
граждан	19911.8	20518.8	20840.6	21204.5	21710.5	22824.1	23440.4	23838.1
государственный	560.0	483.0	429.7	410.7	394.9	226.5	236.9	257.0
муниципальный	4357.4	4358.3	4197.7	4163.9	3992.3	3746.2	3545.3	3403.8
другой	343.2	-	-	-	-	-	-	-
Городской жилищный фонд – всего	15227.3	15499.1	15841.3	16254.5	16722.2	17247.0	17697.9	18010.0
в том числе:								
частный	10568.2	11266.9	11802.8	12252.3	12887.8	13929.0	14539.3	14916.0
из него в собственности								
граждан	9151.3	9766.4	10047.1	10338.1	10746.6	11658.1	12010.4	12218.4
государственный	289.3	202.0	191.2	179.1	163.5	90.9	98.6	105.6
муниципальный	4045.1	4030.2	3847.3	3823.1	3670.9	3227.1	3060.0	2988.4
другой	324.7	-	-	-	-	-	-	-
Сельский жилищный фонд – всего	11843.8	11845.9	11856.2	11896.2	11951.8	11936.0	12158.2	12277.1
в том числе:								
частный	11242.3	11236.8	11267.3	11323.8	11399.0	11281.3	11534.6	11710.3
из него в собственности								
граждан	10760.5	10752.4	10793.5	10866.4	10963.9	11166.0	11430.0	11619.7
государственный	270.7	281.0	238.5	231.6	231.4	135.6	138.3	151.4
муниципальный	312.3	328.1	350.4	340.8	321.4	519.1	485.3	415.4
другой	18.5	-	-	-	-	-	-	-

**БЛАГОУСТРОЙСТВО ЖИЛИЩНОГО ФОНДА**

(на конец года; в процентах)

Годы	Удельный вес общей площади, оборудованной						
	водопроводом	водоотведением (канализацией)	отоплением	горячим водоснабжением	ваннами (душем)	газом (сетевым, сжиженным)	напольными электрическими плитами
	<b>Весь жилищный фонд</b>						
2004	62.8	60.2	63.0	51.1	55.0	89.1	5.6
2005	63.9	61.5	69.6	51.2	56.6	90.9	5.5
2006	64.7	62.4	70.8	52.0	57.4	91.1	5.5
2007	65.6	63.6	73.2	53.6	58.2	91.1	5.6
2008	66.5	64.1	75.2	54.8	59.0	90.9	5.9
2009	62.5	61.7	74.6	50.7	55.9	82.7	5.7
2010	63.3	62.7	75.2	51.5	56.7	82.1	6.3
2011	64.0	63.3	76.2	52.0	56.9	82.0	6.7
	<b>Городской жилищный фонд</b>						
2004	87.7	86.3	90.4	79.3	80.6	88.5	8.8
2005	89.1	88.2	91.9	79.0	82.7	89.6	8.4
2006	89.7	88.8	92.2	79.7	83.4	89.9	8.3
2007	89.4	89.1	92.6	80.1	83.8	89.7	8.5
2008	89.7	88.9	92.9	80.7	84.3	89.3	9.0
2009	87.6	87.2	92.8	76.1	81.7	87.0	8.8
2010	87.5	87.2	92.6	76.1	81.8	85.8	9.7
2011	87.8	87.5	92.8	76.5	81.7	85.2	10.4
	<b>Сельский жилищный фонд</b>						
2004	30.8	26.6	27.7	15.0	22.1	89.9	1.6
2005	31.1	26.5	40.4	14.9	22.5	92.5	1.6
2006	31.4	27.2	42.2	15.0	22.8	92.7	1.6
2007	33.1	28.6	46.7	17.3	23.3	92.9	1.6
2008	33.9	29.3	50.4	18.5	23.7	93.0	1.6
2009	26.2	25.0	48.4	14.1	18.6	76.5	1.3
2010	28.1	27.0	49.8	15.7	20.2	76.7	1.3
2011	29.0	27.7	52.0	16.1	20.5	77.3	1.2

## БЛАГОУСТРОЙСТВО НАСЕЛЕННЫХ ПУНКТОВ

(на конец года)

Годы	Число населенных пунктов, имеющих					
	водопровод			водоотведение (канализацию)		
	городов	поселков городского типа	сельских населенных пунктов	городов	поселков городского типа	сельских населенных пунктов
2004	10	22	1733	10	19	40
2005	10	22	1727	10	16	40
2006	10	22	1742	10	16	39
2007	10	22	1784	10	16	41
2008	10	22	1775	10	16	41
2009	10	22	1786	10	16	42
2010	10	22	1772	10	16	42
2011	10	22	1776	10	16	42

## РАЗВИТИЕ ИНФРАСТРУКТУРЫ СЕЛЬСКОЙ МЕСТНОСТИ

	2004	2005	2006	2007	2008	2009	2010	2011
Ввод в действие в сельской местности:								
водопроводных сетей, км	4.4	2.3	3.6	2.9	30.5	33.9	87.6	59.7
газовых сетей, км	424.8	560.3	605.3	1037.8	1189.7	1151.1	578.4	794.6
АТС, тыс. номеров	0.8	-	0.1	0.3	0.6	0.1	0.8	0.3
линий электропередачи для электрификации сельского хозяйства, км:								
напряжением 0.4 кВ	150.0	178.2	91.3	110.8	140.5	66.1	63.3	82.7
напряжением 6-20 кВ	86.6	68.5	64.3	110.5	98.3	54.1	115.1	201.1
Удельный вес сельских населенных пунктов, не имеющих связи по дорогам с твердым покрытием с сетью путей сообщения общего пользования, в общем числе сельских населенных пунктов, процентов <sup>1)</sup>	48.5	48.3	39.8	39.1	38.9	38.8	38.2	33.2
Число сельских телефонных станций операторов связи (на конец года), единиц	499	498	496	488	477	468	468	453
Общая монтированная емкость сельских телефонных станций операторов связи (на конец года), тыс. номеров	47.7	47.6	47.3	47.0	46.3	45.8	45.6	45.2
Численность почтальонов на 10 000 человек населения	30.2	29.4	32.0	38.2	39.1	33.5	32.9	30.9
Число почтовых ящиков на 10 000 человек населения (на конец года)	52.6	53.7	46.0	28.3	27.8	29.1	23.6	24.0

## ПРЕДОСТАВЛЕНИЕ ГРАЖДАНАМ ЖИЛЫХ ПОМЕЩЕНИЙ

	2004	2005	2006	2007	2008	2009	2010	2011
Число семей (включая одиноких), получивших жилые помещения и улучшивших жилищные условия за год:								
единиц	1209	620	302	402	405	556	2199 <sup>1)</sup>	1612 <sup>1)</sup>
в процентах от числа семей, состоявших на учете в качестве нуждающихся в жилых помещениях на начало года	2.1	1.1	1.2	2.0	1.9	2.6	10.3 <sup>1)</sup>	7.4 <sup>1)</sup>
Число семей (включая одиноких), состоявших на учете в качестве нуждающихся в жилых помещениях (на конец года):								
единиц	58450	25893	20583	20890	21523	21441	21929	21946
в процентах от общего числа семей (включая одиноких)	13.0	5.8	4.7	4.8	5.0	4.9	5.1	5.0

<sup>1)</sup> Включая семьи участников Великой Отечественной войны, согласно Указу Правительства Российской Федерации от 07.05.08 г. № 714 "Об обеспечении жильём ветеранов Великой Отечественной войны 1941-1945 гг." в редакции Указа Президента Российской Федерации от 09.01.2010 г. № 30.

**ПРЕДОСТАВЛЕНИЕ ГРАЖДАНАМ СУБСИДИЙ  
НА ОПЛАТУ ЖИЛОГО ПОМЕЩЕНИЯ И КОММУНАЛЬНЫХ УСЛУГ**

	2004	2005	2006	2007	2008	2009	2010	2011
Число служб субсидий	326	531	510	475	482	461	452	305
Получали субсидии в отчетном году, тыс. семей	52.4	56.6	47.2	47.9	45.1	37.4	31.8	28.0
Удельный вес семей, пользующихся субсидиями, в общем числе семей, процентов	11.3	12.4	10.5	10.9	10.3	8.6	7.3	6.5
Сумма начисленных субсидий, млн. руб.	238.0	260.3	228.9	183.7	152.5	156.1	171.5	195.4
Среднемесячный размер субсидий на семью, руб.	378	383	404	319	282	348	449	581

**ПРЕДОСТАВЛЕНИЕ ГРАЖДАНАМ СОЦИАЛЬНОЙ ПОДДЕРЖКИ  
ПО ОПЛАТЕ ЖИЛОГО ПОМЕЩЕНИЯ И КОММУНАЛЬНЫХ УСЛУГ**

	2004	2005	2006	2007	2008	2009	2010	2011
Численность граждан, пользующихся социальной поддержкой, тыс. человек	414.2	371.6	419.3	512.7	512.9	434.5	400.7	394.6
Объем средств, затраченных на предоставление гражданам социальной поддержки, млн. руб.	375.0	469.0	549.0	617.0	809.2	942.5	1445.7	1505.2
Среднемесячный размер социальной поддержки на одного пользователя, руб.	75.4	105.2	109.1	100.3	131.5	180.8	300.7	317.9
Удельный вес граждан, пользующихся социальной поддержкой, в общей численности населения, процентов	34.3	31.2	35.6	44.1	44.3	37.7	35.5	35.1

**ПРИВАТИЗАЦИЯ ЖИЛИЩНОГО ФОНДА**

	2004	2005	2006	2007	2008	2009	2010	2011
Число приватизированных жилых помещений, единиц	8971	12992	8561	3903	5118	7560	4922	2145
из них:								
число приватизированных квартир	8625	11813	8041	3574	4852	6856	3785	1603
число приватизированных комнат в коммунальных квартирах	332	1168	511	310	253	663	1125	535
Общая площадь приватизированных жилых помещений, тыс.м <sup>2</sup>	443.3	622.2	406.5	183.5	225.1	371.8	230.6	88.2
из них:								
общая площадь приватизированных квартир	435.9	596.3	394.0	175.4	219.1	357.2	212.4	79.3
общая площадь приватизированных комнат в коммунальных квартирах	6.5	25.0	11.7	6.8	4.9	11.3	17.3	8.3
Удельный вес приватизированных жилых помещений в общем числе жилых помещений, подлежащих приватизации, процентов	7.9	12.0	8.2	3.8	5.1	7.5	4.9	2.2

## ПРАВОНАРУШЕНИЯ

В разделе приведены данные УМВД России по Курской области и Управления Судебного департамента в Курской области.

## ЧИСЛО ЗАРЕГИСТРИРОВАННЫХ ПРЕСТУПЛЕНИЙ ПО ВИДАМ

	2004	2005	2006	2007	2008	2009	2010	2011
Зарегистрировано преступлений - всего	21775	26198	31345	28612	22659	20485	18315	16904
в том числе:								
убийство и покушение на убийство	207	167	132	110	104	101	73	77
умышленное причинение тяжкого либо средней тяжести вреда здоровью	262	306	254	238	206	229	234	214
изнасилование и покушение на изнасилование	62	80	63	49	46	55	32	42
грабеж	1188	1809	2062	1414	1047	847	735	556
разбой	191	183	216	163	122	113	121	86
кража	10420	12821	16340	15130	11169	9568	8970	8312
преступления, связанные с незаконным оборотом наркотиков	740	853	1214	1225	1068	1010	1023	993
нарушение правил дорожного движения и эксплуатации транспортных средств	248	271	275	249	240	273	257	282

СОСТАВ ЛИЦ, СОВЕРШИВШИХ ПРЕСТУПЛЕНИЯ  
(человек)

	2004	2005	2006	2007	2008	2009	2010	2011
Выявлено лиц, совершивших преступления – всего	9698	10272	11201	11082	10264	9298	8287	7664
в том числе:								
по полу:								
мужчины	8354	8776	9394	9175	8371	7425	6875	6430
женщины	1344	1496	1807	1907	1893	1873	1412	1234
по возрасту во время совершения преступления, лет:								
до 15	313	339	332	296	290	172	151	136
16-17	805	802	848	804	623	435	368	335
18-24	2494	2526	2970	2958	2557	2047	1815	1677
25-29	1353	1578	1731	1753	1523	1512	1448	1308



	Продолжение							
	2004	2005	2006	2007	2008	2009	2010	2011
30-49	3850	4046	4155	4133	4096	3941	3449	3245
50 и старше	883	981	1165	1138	1175	1191	1056	963
по занятию на момент совершения преступления:								
рабочие	1701	1866	1917	1934	1885	1537	1279	1050
служащие	264	322	321	330	278	239	230	125
учащиеся-студенты	904	911	1062	994	855	623	540	377
лица без постоянного источника дохода	5580	5979	6271	6403	5828	5827	5444	5206

**ЧИСЛО ОСУЖДЕННЫХ ПО ПРИГОВОРАМ СУДОВ, ВСТУПИВШИМ  
В ЗАКОННУЮ СИЛУ, ПО ОТДЕЛЬНЫМ ВИДАМ ПРЕСТУПЛЕНИЙ**  
(человек)

	2004	2005	2006	2007	2008	2009	2010	2011
Число осужденных – всего	6353	7027	7080	7710	7554	6662	6486	5717
из них за преступления:								
убийство	103	111	108	78	73	61	58	50
умышленное причинение тяжкого либо средней тяжести вреда здоровью	282	424	383	367	379	316	349	300
изнасилование	63	63	50	52	46	43	44	21
разбой	140	129	188	155	129	112	116	83
грабеж	474	538	672	680	557	406	435	324
кража	2809	2899	2485	2845	2753	2107	2084	1851
незаконные действия и нарушение правил обращения с наркотическими веществами и психотропными средствами	327	465	594	588	612	524	602	594
нарушение правил дорожного движения и эксплуатации транспортных средств	93	114	117	141	140	144	116	156

## 90 УРОВЕНЬ ЖИЗНИ НАСЕЛЕНИЯ

### СОСТАВ ОСУЖДЕННЫХ (в процентах)

	2004	2005	2006	2007	2008	2009	2010	2011
Осуждено – всего	100	100	100	100	100	100	100	100
из них в возрасте, лет:								
14-17	13.0	9.5	7.9	8.4	7.7	6.0	5.0	4.4
18-24	26.5	25.2	28.4	28.3	27.5	24.5	24.4	23.3
25-29	13.2	15.5	16.0	15.9	15.6	16.2	17.4	17.7
30-49	39.4	42.0	38.4	39.5	39.6	43.2	43.2	44.1
50 и старше	7.9	7.8	9.3	7.9	9.6	10.1	10.0	10.5
Из общего числа осужденных:								
женщины	12.5	13.3	14.4	15.3	16.1	18.2	16.1	16.2
трудоспособные лица, без определенных занятий	54.3	57.4	59.2	59.6	58.8	62.7	66.2	67.4

### РАСПРЕДЕЛЕНИЕ ОСУЖДЕННЫХ ПО ОСНОВНЫМ МЕРАМ НАКАЗАНИЯ, НАЗНАЧЕННЫМ СУДАМИ (в процентах)

	2004	2005	2006	2007	2008	2009	2010	2011
Осуждено - всего	100	100	100	100	100	100	100	100
в том числе по мерам наказания:								
лишение свободы	31.5	35.3	36.8	31.7	31.5	27.1	29.7	26.4
исправительные работы без лишения свободы	7.2	6.6	6.4	6.6	7.9	8.7	7.4	9.9
условное осуждение к лишению свободы и иным мерам	51.7	50.3	49.5	52.0	48.5	50.8	48.8	49.3
штраф	9.6	7.8	7.3	9.7	12.1	13.4	14.1	14.4

### ЧИСЛО ОСУЖДЕННЫХ В ВОЗРАСТЕ ДО 30 ЛЕТ, ПО ОТДЕЛЬНЫМ ВИДАМ ПРЕСТУПЛЕНИЙ (человек)

	2004	2005	2006	2007	2008	2009	2010	2011
Число осужденных - всего	3286	3451	3640	4045	3752	3108	2988	2612
из них за преступления:								
убийство	52	51	54	42	32	26	31	19
умышленное причинение тяжкого либо средней тяжести вреда здоровью	111	134	111	104	96	92	77	84
изнасилование	40	52	32	33	30	17	21	14
разбой	108	98	127	107	91	90	82	69
грабеж	358	396	536	529	442	303	325	222
кража	1497	1543	1419	1628	1546	1128	1096	978
незаконные действия и нарушение правил обращения с наркотическими веществами и психотропными средствами	182	242	337	381	334	308	351	334
нарушение правил дорожного движения и эксплуатации транспортных средств	36	53	49	68	66	66	50	76

## МЕТОДОЛОГИЧЕСКИЕ ПОЯСНЕНИЯ

**Денежные доходы населения** включают доходы лиц, занятых предпринимательской деятельностью, выплаченную заработную плату наемных работников (начисленную, скорректированную на изменение просроченной задолженности), пенсии, пособия, стипендии и другие социальные трансферты, доходы от собственности в виде процентов по вкладам, ценным бумагам, дивидендов и другие доходы. Другие доходы включают объем скрытой заработной платы.

**Среднедушевые денежные доходы** (в месяц) исчисляются делением годового объема денежных доходов на 12 и на среднегодовую численность населения.

**Реальные денежные доходы** – относительный показатель, исчисленный путем деления индекса номинального размера (т. е. фактически сложившегося в отчетном периоде) денежных доходов населения на индекс потребительских цен за соответствующий временной период.

**Среднемесячная номинальная начисленная заработная плата** исчисляется делением фонда начисленной заработной платы работников на среднесписочную численность работников и на количество месяцев в периоде. Пособия, получаемые работниками из государственных социальных внебюджетных фондов, не включаются в фонд заработной платы и среднемесячную заработную плату.

**Средний размер назначенных месячных пенсий** определяется делением общей суммы назначенных месячных пенсий на численность пенсионеров, состоящих на учете в системе Пенсионного фонда Российской Федерации.

**Реальный размер назначенных месячных пенсий** – относительный показатель, исчисленный путем деления индекса номинального размера (т.е. фактически сложившегося в отчетном периоде) назначенных месячных пен-

сий на индекс потребительских цен за соответствующий временной период.

**Величина прожиточного минимума** в соответствии с Федеральным законом от 24 октября 1997г. №134-ФЗ "О прожиточном минимуме в Российской Федерации" представляет собой стоимостную оценку потребительской корзины, а также обязательные платежи и сборы.

Потребительская корзина включает минимальные наборы продуктов питания, непродовольственных товаров и услуг, необходимых для сохранения здоровья человека и обеспечения его жизнедеятельности и устанавливается федеральным законом - в целом по Российской Федерации, законодательными (представительными) органами субъектов Российской Федерации в субъектах Российской Федерации.

Величина прожиточного минимума определяется ежеквартально в среднем на душу населения, а также для трех социально-демографических групп населения (трудоспособное население, пенсионеры, дети) и устанавливается: в целом по Российской Федерации - Правительством Российской Федерации и по субъектам Российской Федерации - органами исполнительной власти субъектов Российской Федерации.

**Численность населения с денежными доходами ниже величины прожиточного минимума** определяется на основе данных о распределении населения по величине среднедушевых денежных доходов и является результатом их соизмерения с величиной прожиточного минимума.

**Распределение населения по величине среднедушевых денежных доходов** характеризует дифференциацию населения по уровню материального достатка и представляет собой показатели численности (или долей) постоянного населения, сгруппированные в заданных ин-

тервалах по уровню среднедушевых денежных доходов. Ряды распределения строятся с применением метода имитационного моделирования в соответствии с методикой, утвержденной постановлением Госкомстата России от 16 июля 1996 г. №61 по согласованию с рядом заинтересованных министерств и ведомств, путем преобразования эмпирического распределения, полученного на основе данных выборочного обследования бюджетов домашних хозяйств, в ряд распределения, соответствующий значению группировочного признака в генеральной совокупности (среднедушевому денежному доходу, полученному по данным баланса денежных доходов и расходов населения).

**Покупательная способность денежных доходов населения** отражает потенциальные возможности населения по приобретению товаров и услуг и выражается через товарный эквивалент среднедушевых денежных доходов населения.

**Выборочное обследование бюджетов домашних хозяйств** является методом государственного статистического наблюдения за уровнем жизни населения. Обследование бюджетов домашних хозяйств проводится ежеквартально по выборочному методу и охватывает в области 495 хозяйств.

Обследование основывается на непосред-

ственном опросе (интервьюировании) членов домашних хозяйств и дневниковых записях о произведенных расходах, которые ведутся членами обследуемых домашних хозяйств.

Генеральную совокупность при отборе составляют все типы домашних хозяйств за исключением коллективных домашних хозяйств (лиц, долговременно находящихся в больницах, домах-интернатах для престарелых, школах-интернатах и др. институциональных заведениях, монастырях, религиозных общинах и прочих коллективных жилых помещениях).

**Жилищный фонд** – совокупность всех жилых помещений, находящихся на территории Российской Федерации.

**Жилым помещением** признается изолированное помещение, которое является недвижимым имуществом и пригодно для постоянного проживания граждан (отвечает установленным санитарным и техническим правилам и нормам, иным требованиям законодательства).

**Общая площадь жилого помещения** состоит из суммы площади всех частей такого помещения, включая площадь помещений вспомогательного использования, предназначенных для удовлетворения гражданами бытовых и иных нужд, связанных с их проживанием в жилом помещении, за исключением балконов, лоджий, веранд и террас.

# Образование

## Раздел 8

<i>Дошкольное образование</i>	<i>95</i>
<i>Общее образование</i>	<i>97</i>
<i>Начальное профессиональное образование</i>	<i>101</i>
<i>Среднее и высшее профессиональное образование</i>	<i>101</i>

Уровень образования является важнейшим показателем социального статуса человека в современном обществе. Система образования в области, по данным статистического наблюдения, объединяет более 1100 государственных, муниципальных и негосударственных образовательных учреждений, в которых воспитывается и обучается около 330 тыс. детей, подростков и студентов.

В 2011 г. в области функционировало 241 дошкольное образовательное учреждение (на 4 больше, чем в 2010 г.), число детей в них увеличилось по сравнению с 2010 г. на 5.6% и составило 31.5 тыс., причем количество детей возросло за счет городской местности – на 6.4%. В связи с недостаточным количеством дошкольных учреждений в области на 100 мест приходится 112 детей, в городской местности – 117 детей.

В связи с укрупнением общеобразовательных учреждений в сельской местности в 2011 г. в области продолжалось сокращение их количества. На начало 2011/2012 учебного года в области работало 629 школ – на 54 меньше, чем в предыдущем году, где обучалось 104.4 тыс. человек. Численность учащихся сократилась за год на 0.5%, количество учителей в них осталось на уровне 2010 г. – 13.8 тыс. человек. Количество гимназий и лицеев в области в 2011 г. увеличилось на 1 и составило, соответственно, 7 и 8, в них обучалось 5199 и 4884 человека, по сравнению с 2010 г. количество учащихся увеличилось: в гимназиях – на 639 человек, в лицеях – на 1041 человек.

Широкое развитие в области приобрела система дополнительного образования детей, стабильно функционирующая на протяжении ряда лет. В 2011 г. в области работало 72 учреждения дополнительного образования (на уровне 2010 г.), 48 детских музыкальных, художественных школ и школ искусств, где обучалось 14.7 тыс. человек и 45 детско-юношеских спортивных школ, где занимается 19.5 тыс. человек.

Одним из главных факторов, влияющих на качество образования, является образовательный уровень педагогических кадров, их профессионализм, знания и опыт. Качественный состав педагогов в общеобразовательных учреждениях с каждым годом улучшается: в 2011 г. высшее образование имели 81.4% всех учителей, среднее педагогическое образование – 17.1%.

В системе начального профессионального образования, направленного на подготовку квалифицированных рабочих, на конец 2011 г. функционировало 30 учреждений (на уровне 2010 г.), где обучалось 8.5 тыс. учащихся, при этом продолжается тенденция ежегодного сокращения численности учащихся в них. Вместе с тем, в 2011 г. прием учащихся и выпуск квалифицированных рабочих возросли, соответственно, на 11.7% и 19.9%.

В 2011 г. в области действовало 28 учреждений среднего профессионального образования, где обучалось 17.2 тыс. студентов, 5 государственных и 5 негосударственных высших учебных заведений, в которых обучалось, соответственно, 45.5 тыс. и 22.2 тыс. студентов (с учетом филиалов). В 2011 г. прием в учреждения среднего и высшего профессионального образования сократился, соответственно, на 8% и 2.3%.

В 2011 г. число негосударственных высших учебных заведений сократилось на 1. В негосударственных высших учебных заведениях преимущество отдается заочной форме обучения, что свидетельствует о преобладании в них работающих студентов, в том числе получающих второе высшее образование. В 2011 г. удельный вес студентов заочных отделений негосударственных высших учебных заведений составил 90.4% от общего числа обучающихся в них студентов, очных – 3.7%.

**ДОШКОЛЬНОЕ ОБРАЗОВАНИЕ**  
**ДОШКОЛЬНЫЕ ОБРАЗОВАТЕЛЬНЫЕ УЧРЕЖДЕНИЯ<sup>1)</sup>**  
(на конец года)

	2004	2005	2006	2007	2008	2009	2010	2011
Число дошкольных образовательных учреждений – всего <sup>2)</sup>	237	232	232	238	239	237	237	241
в том числе:								
в городской местности	151	151	150	151	155	154	155	163
в сельской местности	86	81	82	87	84	83	82	78
Численность детей в дошкольных образовательных учреждениях – всего, человек	26119	26321	27183	27853	28403	28799	29859	31517
в том числе:								
в городской местности	23295	23492	24292	24836	25152	25501	26484	28178
в сельской местности	2824	2829	2891	3017	3251	3298	3375	3339
Охват детей дошкольными образовательными учреждениями, процентов	44.8	44.7	45.9	46.5	46.1	46.8	46.8	50.3
в том числе:								
в городской местности	61.6	60.7	61.0	60.7	58.3	59.9	59.6	66.7
в сельской местности	13.7	14.0	14.9	15.9	17.1	17.4	17.4	16.3
Численность детей, приходящихся на 100 мест в дошкольных образовательных учреждениях, человек	106	106	109	108	108	107	109	112
в том числе:								
в городской местности	114	116	118	114	114	114	115	117
в сельской местности	66	64	66	77	72	75	77	82

<sup>1)</sup> Включая учреждения, находящиеся на капитальном ремонте.

<sup>2)</sup> С 2009г. – включая обособленные структурные подразделения (филиалы) и образовательные учреждения для детей дошкольного и младшего школьного возраста.

**РАСПРЕДЕЛЕНИЕ ДОШКОЛЬНЫХ ОБРАЗОВАТЕЛЬНЫХ УЧРЕЖДЕНИЙ ПО НАЗНАЧЕНИЮ<sup>1)</sup>**

	2004	2005	2006	2007	2008	2009	2010	2011
<b>Число учреждений</b>								
Дошкольные образовательные учреждения	235	232	231	236	235	232	234	234
из них:								
детские сады	139	133	134	125	124	122	119	112
детские сады для детей раннего возраста	-	-	-	-	-	1	1	3
детские сады общеразвивающего вида с приоритетным осуществлением одного или нескольких направлений развития детей	14	16	16	28	26	23	25	23
детские сады компенсирующего вида	6	7	6	5	7	7	3	3
детские сады присмотра и оздоровления	1	1	-	-	1	-	4	4
детские сады комбинированного вида	56	55	54	58	57	59	64	66
центры развития ребёнка	19	20	21	20	20	20	18	23
Образовательные учреждения для детей дошкольного и младшего школьного возраста	-	-	-	-	-	2	1	5
<b>Численность детей в них, человек</b>								
Дошкольные образовательные учреждения, всего	26119	26321	27183	27853	28403	28655	29720	31184
из них:								
детские сады	8611	8186	8833	7686	7932	8032	7916	7738
детские сады для детей раннего возраста	-	-	-	-	-	50	60	103
детские сады общеразвивающего вида с приоритетным осуществлением одного или нескольких направлений развития детей	2221	2473	2482	3873	3759	3333	3602	3451
детские сады компенсирующего вида	959	1018	969	798	1133	946	332	320
детские сады присмотра и оздоровления	86	63	-	-	13	-	620	598
детские сады комбинированного вида	10172	10207	10344	11062	11162	11647	12855	13054
центры развития ребёнка	4070	4374	4555	4434	4404	4647	4335	5920
Образовательные учреждения для детей дошкольного и младшего школьного возраста	-	-	-	-	-	144	139	333

<sup>1)</sup> В общее число образовательных учреждений не включены учреждения, находящиеся на капитальном ремонте, но включены филиалы.

**ЧИСЛЕННОСТЬ ПЕДАГОГИЧЕСКИХ РАБОТНИКОВ  
ДОШКОЛЬНЫХ ОБРАЗОВАТЕЛЬНЫХ УЧРЕЖДЕНИЙ в 2011 г.**

	Численность педагогических работников, человек	из них имеют образование, процентов			
		высшее профессиональное	из них педагогическое	среднее профессиональное	из них педагогическое
Педагогические работники – всего	3730	45.0	41.8	54.7	51.2
из них:					
воспитатели	2785	36.4	32.8	63.3	59.8
старшие воспитатели	70	77.1	74.3	22.9	20.0
музыкальные работники	243	37.9	32.9	62.1	51.4
инструкторы по физической культуре	116	52.6	50.9	47.4	44.0
учителя – логопеды	220	100.0	100.0	-	-
учителя – дефектологи	20	100.0	100.0	-	-
педагоги – психологи	100	98.0	96.0	2.0	2.0
социальные педагоги	17	76.5	76.5	23.5	23.5
педагоги дополнительного образования	159	66.7	66.0	33.3	31.4

**ИНТЕРНАТНЫЕ УЧРЕЖДЕНИЯ ДЛЯ ДЕТЕЙ  
(на конец года)**

	2004	2005	2006	2007	2008	2009	2010	2011
Число детских домов	3	3	3	3	3	3	4	3
в них детей, человек	195	211	204	191	168	157	280	178
Число школ-интернатов общего типа	7	7	7	8	8	7	7	7
в них детей, человек	1724	1701	1596	2043	2103	1930	1804	1825
Из общего числа школ-интернатов – школы-интернаты для детей-сирот и детей, оставшихся без попечения родителей	3	3	3	3	3	3	3	3
в них детей, человек	523	518	493	449	449	458	465	336
Число школ-интернатов для детей с ограниченными возможностями здоровья	3	3	3	4	4	4	4	4
в них детей, человек	279	304	243	301	279	316	332	295



**ОБЩЕЕ ОБРАЗОВАНИЕ <sup>1)</sup>**  
**ГОСУДАРСТВЕННЫЕ И МУНИЦИПАЛЬНЫЕ**  
**ДНЕВНЫЕ ОБЩЕОБРАЗОВАТЕЛЬНЫЕ УЧРЕЖДЕНИЯ**  
(на начало учебного года)

	2004/05	2005/06	2006/07	2007/08	2008/09	2009/10	2010/11	2011/12
Число общеобразовательных учреждений <sup>2)</sup>	879	875	867	854	830	781	683	629
в том числе:								
в городской местности	149	148	148	147	147	147	146	148
в сельской местности	730	727	719	707	683	634	537	481
Численность учащихся, тыс. человек	137.3	128.1	120.9	114.9	110.0	106.8	104.9	104.4
в том числе:								
в городской местности	89.2	83.7	79.5	76.1	73.8	72.6	72.5	73.2
в сельской местности	48.1	44.4	41.4	38.8	36.2	34.2	32.4	31.2
Из общего числа общеобразовательных учреждений:								
начальных	159	157	151	146	129	90	59	40
основных	262	259	258	251	247	240	201	180
средних (полных)	443	444	443	442	439	402	375	358
специальных (коррекционных) для воспитанников с ограниченными возможностями здоровья	15	15	15	15	15	15	15	15
Численность учащихся в общеобразовательных учреждениях, тыс. человек:								
начальных	1.8	1.7	1.6	1.5	1.3	1.0	0.7	0.6
основных	11.0	9.8	9.2	8.2	7.6	7.2	6.7	6.5
средних (полных)	120.6	112.9	106.5	101.5	97.4	74.3	73.2	70.0
специальных (коррекционных) для воспитанников с ограниченными возможностями здоровья	3.9	3.7	3.6	3.7	3.6	3.9	3.9	4.1
Из общего числа учащихся <sup>3)</sup> :								
в 1–4 классах	44.2	42.2	40.6	39.9	39.6	39.4	39.9	40.3
в 5–9 классах	67.8	62.9	58.7	55.8	53.8	51.6	49.3	48.4
в 10–11 (12) классах	21.3	19.3	18.0	15.5	13.0	11.7	11.6	11.5
Численность педагогических работников, тыс. человек	17.5	16.6	16.5	15.7	14.7	14.6	13.8	13.8

<sup>1)</sup> По данным Минобрнауки РФ.

<sup>2)</sup> С 2009/10 учебного года – включая общеобразовательные учреждения для детей дошкольного и младшего школьного возраста; с углубленным изучением отдельных предметов; гимназии; лицеи; оздоровительные санаторного типа для детей, нуждающихся в длительном лечении; для детей, нуждающихся в психолого-педагогической и медико-социальной помощи.

<sup>3)</sup> Без обучающихся и воспитанников специальных (коррекционных) образовательных учреждений.

В 2011/2012 учебном году по программе 1 класса обучался 1581 ребенок шестилетнего и 117 детей – пятилетнего возраста.

**ГИМНАЗИИ И ЛИЦЕИ**  
(из общего числа дневных общеобразовательных учреждений,  
на начало учебного года)

	2004/05	2005/06	2006/07	2007/08	2008/09	2009/10	2010/11	2011/12
Число гимназий	7	7	6	6	6	6	6	7
в них обучающихся, человек	5512	5344	4936	4750	4650	4503	4560	5199
Число лицеев	6	6	6	7	7	7	7	8
в них обучающихся, человек	3577	3492	3347	3849	3860	3831	3843	4884

**СМЕННОСТЬ ЗАНЯТИЙ В ГОСУДАРСТВЕННЫХ И МУНИЦИПАЛЬНЫХ  
ДНЕВНЫХ ОБЩЕОБРАЗОВАТЕЛЬНЫХ УЧРЕЖДЕНИЯХ<sup>1)</sup>**  
(на начало учебного года)

	2004/05	2005/06	2006/07	2007/08	2008/09	2009/10	2010/11	2011/12
Число общеобразовательных, учреждений, ведущих занятия:								
в одну смену								
единиц	687	687	700	694	686	637	554	504
в процентах от общего числа учреждений	79.5	79.9	82.2	82.7	84.2	83.2	83.1	82.4
в две смены								
единиц	177	173	152	145	129	129	113	108
в процентах от общего числа учреждений	20.5	20.1	17.8	17.3	15.8	16.8	16.9	17.6
Численность обучающихся, занимавшихся:								
в первую смену								
тыс. человек	113.8	108.2	103.4	99.0	94.9	91.7	89.5	88.7
в процентах от общей численности обучающихся	85.7	87.2	88.4	89.2	89.3	89.1	88.7	88.6
во вторую смену								
тыс. человек	19.0	15.8	13.6	11.9	11.4	11.2	11.4	11.4
в процентах от общей численности обучающихся	14.3	12.8	11.6	10.8	10.7	10.9	11.3	11.4

<sup>1)</sup> Без специальных (коррекционных), санаторных и медико-социальных учреждений.

**ГОСУДАРСТВЕННЫЕ И МУНИЦИПАЛЬНЫЕ ДНЕВНЫЕ ОБЩЕОБРАЗОВАТЕЛЬНЫЕ  
УЧРЕЖДЕНИЯ, ОСНАЩЁННЫЕ КАБИНЕТАМИ ОСНОВ ИНФОРМАТИКИ И  
ВЫЧИСЛИТЕЛЬНОЙ ТЕХНИКИ И ЭЛЕКТРОННЫМИ СРЕДСТВАМИ ОБУЧЕНИЯ<sup>1)</sup>**  
(на начало учебного года)

	2009/10	2010/11	2011/12
Число общеобразовательных учреждений, имеющих учебные кабинеты основ информатики и вычислительной техники, единиц	593	566	556
в процентах от общего числа общеобразовательных учреждений <sup>2)</sup>	74.2	75.6	79.3
В них рабочих мест с ЭВМ, единиц	4464	4394	4404
Число персональных компьютеров, штук	7336	7471	7855
из них:			
используемые учебных целях	5966	5972	6244
в составе локальных вычислительных сетей	3043	3074	3306
имеющие доступ к сети Интернет	3044	3178	3522
Число персональных компьютеров на одно учреждение, штук	9	10	11
Число персональных компьютеров, используемых в учебных целях, на 1000 обучающихся, штук	58	59	75

<sup>1)</sup> До 2009/10 учебного года статистическое наблюдение осуществлялось только по средним (полным) общеобразовательным учреждениям один раз в два года.

<sup>2)</sup> Включая филиалы общеобразовательных учреждений.

**ТЕХНИЧЕСКОЕ СОСТОЯНИЕ ЗДАНИЙ ГОСУДАРСТВЕННЫХ И МУНИЦИПАЛЬНЫХ  
ДНЕВНЫХ ОБЩЕОБРАЗОВАТЕЛЬНЫХ УЧРЕЖДЕНИЙ**

(на начало учебного года)

	2009/10	2010/11	2011/12
Число общеобразовательных учреждений:			
требующих капитального ремонта, единиц	136	215	140
в процентах от общего числа общеобразовательных учреждений	17.0	28.7	20.0
находящихся в аварийном состоянии, единиц	10	7	4
в процентах от общего числа общеобразовательных учреждений	1.3	0.9	0.6
Численность обучающихся в общеобразовательных учреждениях:			
требующих капитального ремонта, человек	36000	40159	33037
в процентах от общей численности обучающихся	35.0	39.9	31.7
находящихся в аварийном состоянии, человек	1979	892	807
в процентах от общей численности обучающихся	1.9	0.9	0.8

**ГОСУДАРСТВЕННЫЕ И МУНИЦИПАЛЬНЫЕ ВЕЧЕРНИЕ (СМЕННЫЕ)  
ОБЩЕОБРАЗОВАТЕЛЬНЫЕ УЧРЕЖДЕНИЯ**

(на начало учебного года)

	2004/05	2005/06	2006/07	2007/08	2008/09	2009/10	2010/11	2011/12
Число учреждений	14	14	14	14	13	13	11	10
В них обучающихся, человек	1939	1928	1860	1888	1966	1832	1754	1575
в том числе в классах:								
1–9	723	728	632	635	525	524	503	526
10–11 (12)	1216	1200	1228	1253	1441	1308	1251	1049
Численность учителей, человек	283	283	253	263	233	204	100	159
Из них имеют основную работу	117	137	132	115	126	107	70	91

**ВЫПУСК ОБУЧАЮЩИХСЯ ГОСУДАРСТВЕННЫМИ И МУНИЦИПАЛЬНЫМИ  
ОБЩЕОБРАЗОВАТЕЛЬНЫМИ УЧРЕЖДЕНИЯМИ**

(человек)

	2004	2005	2006	2007	2008	2009	2010	2011
Численность обучающихся, получивших аттестат об основном общем образовании, всего	16936	16085	14401	12848	11643	11456	11345	10701
в том числе по окончании:								
дневных учреждений	16529	15709	14027	12548	11328	11125	10972	10364
вечерних учреждений <sup>1)</sup>	407	376	374	300	315	331	373	337
Численность обучающихся, получивших аттестат о среднем (полном) общем образовании, всего	12986	11267	10100	9543	8697	7098	6114	5939
в том числе по окончании:								
дневных учреждений	12281	10692	9536	9003	8215	6691	5733	5606
вечерних учреждений	705	575	564	540	482	407	381	333

<sup>1)</sup> Включая окончивших дневные общеобразовательные учреждения экстерном.

**ЧИСЛЕННОСТЬ УЧИТЕЛЕЙ ДНЕВНЫХ ГОСУДАРСТВЕННЫХ  
И МУНИЦИПАЛЬНЫХ ОБЩЕОБРАЗОВАТЕЛЬНЫХ  
УЧРЕЖДЕНИЙ ПО УРОВНЮ ОБРАЗОВАНИЯ<sup>1)</sup>**  
(на 20 сентября 2011 г.)

	Численность учителей (без совместителей), человек	из них имеют образование, процентов				Удельный вес женщин в общей численности учителей общеобразовательных учреждений, процентов
		высшее профес-сиональное	среднее профес-сиональное	начальное профес-сиональное	среднее (полное) общее	
Всего учителей	11792	81.4	17.1	0.3	0.7	85.8
в том числе:						
образовательных учреждений для детей дошкольного и младшего школьного возраста	20	85.0	10.0	-	5.0	100.0
общеобразовательных учреждений	11131	81.2	17.4	0.3	0.7	86.0
школ-интернатов	161	89.4	9.9	-	0.6	90.1
специальных (коррекционных) образовательных учреждений для детей с ограниченными возможностями здоровья	299	86.0	13.4	0.3	0.3	83.6
образовательных учреждений для детей-сирот и детей, оставшихся без попечения родителей	145	79.3	17.9	2.8	-	74.5
образовательных учреждений санаторного типа для детей, нуждающихся в длительном лечении	28	96.4	-	-	-	85.7
учреждений для детей, нуждающихся в психолого-педагогической и медико-социальной помощи	8	100.0	-	-	-	87.5

<sup>1)</sup> По данным комитета образования и науки Курской области.

**УЧРЕЖДЕНИЯ ДОПОЛНИТЕЛЬНОГО ОБРАЗОВАНИЯ ДЕТЕЙ  
ПО ВИДАМ ОБРАЗОВАТЕЛЬНОЙ ДЕЯТЕЛЬНОСТИ**  
(на конец года)

	2004	2005	2006	2007	2008	2009	2010	2011
Учреждения дополнительного образования <sup>1)</sup> – всего	81	81	81	84	77	77	72	72
в том числе:								
центры внешкольной работы, дома (дворцы) для детей и подростков	48	48	48	47	48	48	47	46
в них:								
число объединений	3208	3985	3992	3904	4020	3913	3700	3658
число занимавшихся, тыс. человек	40.3	50.6	52.9	54.7	56.6	55.6	50.6	50.0
станции юных техников, натуралистов, туристов	5	5	3	3	3	3	3	3
в них:								
число объединений	267	254	221	184	188	192	191	179
число занимавшихся, тыс. человек	3.6	3.7	2.8	2.5	2.4	2.5	2.5	2.3
спортивные и туристско-краеведческие школы	28	28	30	34	26	26	22	23
в них:								
число объединений	806	805	978	1006	694	638	464	495
число занимавшихся, тыс. человек	17.7	18.2	19.5	20.5	12.7	11.8	8.3	8.0
Детско-юношеские спортивные школы <sup>2)</sup>	39	39	41	45	46	45	45	45
в них число занимавшихся, тыс. человек	22.7	23.4	23.7	25.7	24.8	22.2	20.0	19.5
Детские музыкальные, художественные школы и школы искусств <sup>3)</sup>	47	47	47	47	48	48	48	48
в них занимавшихся, тыс. человек	13.6	13.8	14.4	14.6	14.7	14.6	14.7	14.7

<sup>1)</sup> По данным комитета образования и науки Курской области.

<sup>2)</sup> По данным комитета по физической культуре и спорту Курской области.

<sup>3)</sup> По данным комитета по культуре Курской области.

**НАЧАЛЬНОЕ ПРОФЕССИОНАЛЬНОЕ ОБРАЗОВАНИЕ <sup>1)</sup>****ОСНОВНЫЕ ПОКАЗАТЕЛИ ПО УЧРЕЖДЕНИЯМ  
НАЧАЛЬНОГО ПРОФЕССИОНАЛЬНОГО ОБРАЗОВАНИЯ**

	2007	2008	2009	2010	2011
Число образовательных учреждений (на конец года)	34	34	33	30	30
Численность обучающихся в них, человек	11715	10742	9736	9007	8465
в том числе:					
юноши	7548	6938	6394	5779	5760
девушки	4167	3804	3342	3228	2705
Принято на обучение, человек	6148	5821	4511	4124	4607
Выпущено квалифицированных рабочих (служащих), человек	5654	5774	4277	3791	4544

<sup>1)</sup> По данным Минобрнауки РФ.

**СРЕДНЕЕ И ВЫСШЕЕ ПРОФЕССИОНАЛЬНОЕ ОБРАЗОВАНИЕ****ГОСУДАРСТВЕННЫЕ ОБРАЗОВАТЕЛЬНЫЕ УЧРЕЖДЕНИЯ СРЕДНЕГО И ВЫСШЕГО  
ПРОФЕССИОНАЛЬНОГО ОБРАЗОВАНИЯ**

(на начало учебного года)

	2004/05	2005/06	2006/07	2007/08	2008/09	2009/10	2010/11	2011/12
Число учреждений среднего профессионального образования	28	29	30	30	30	28	28	28
В них студентов – всего, человек <sup>1)</sup>	20146	20500	20077	19510	18432	17875	17769	17211
в том числе на отделениях:								
очных	15390	15975	15832	15649	14798	14387	13759	14311
очно-заочных (вечерних)	882	827	957	853	844	836	1399	613
заочных	3874	3683	3257	2942	2735	2612	2582	2286
экстернат	-	15	31	66	55	40	29	1
На 10 000 человек населения приходилось студентов	168	174	173	169	161	158	158	153
Число учреждений высшего профессионального образования	5	5	5	5	5	5	5	5
В них студентов – всего, человек <sup>1)</sup>	39402	42403	43219	44233	45672	47544	45835	45497
в том числе на отделениях:								
очных	22251	23043	23202	23523	22891	21899	20679	20233
очно-заочных (вечерних)	733	714	776	881	873	747	589	489
заочных	16360	18604	19218	19816	21865	24863	24518	24469
экстернат	58	42	23	13	43	35	49	306
На 10 000 человек населения приходилось студентов	329	360	372	384	399	419	407	406

<sup>1)</sup> Включая филиалы.

На начало 2011/2012 учебного года статус колледжа имели 18 учреждений среднего профессионального образования, в которых обучалось 9500 студентов (в 2010/2011 учебном году соответственно: 18 и 9600).

**ПРИЕМ В ГОСУДАРСТВЕННЫЕ ОБРАЗОВАТЕЛЬНЫЕ УЧРЕЖДЕНИЯ СРЕДНЕГО  
И ВЫСШЕГО ПРОФЕССИОНАЛЬНОГО ОБРАЗОВАНИЯ ПО ВИДАМ ОБУЧЕНИЯ**

(человек)

	2004	2005	2006	2007	2008	2009	2010	2011
Принято студентов в учреждения среднего профессионального образования – всего	7130	6793	6211	6119	5695	5828	5406	4971
в том числе на отделениях:								
очные	5713	5510	5076	5038	4666	4768	4317	4213
очно-заочные (вечерние)	229	249	300	213	277	263	393	136
заочные	1188	1019	820	853	737	787	696	622
экстернат	-	15	15	15	15	10	-	-
Принято студентов в учреждения высшего профессионального образования – всего	9106	10102	8870	9352	10125	11103	9287	9069
в том числе на отделениях:								
очные	5602	5640	5223	5251	4974	5004	4790	5090
очно-заочные (вечерние)	138	219	82	65	98	63	8	73
заочные	3345	4230	3561	4035	5024	6018	4484	3904
экстернат	21	13	4	1	29	18	5	2

**ВЫПУСК СПЕЦИАЛИСТОВ ГОСУДАРСТВЕННЫМИ ОБРАЗОВАТЕЛЬНЫМИ  
УЧРЕЖДЕНИЯМИ СРЕДНЕГО И ВЫСШЕГО ПРОФЕССИОНАЛЬНОГО ОБРАЗОВАНИЯ  
ПО ВИДАМ ОБУЧЕНИЯ**

	2004	2005	2006	2007	2008	2009	2010	2011
Выпущено специалистов учреждениями среднего профессионального образования – всего, человек	5567	5018	5331	5229	5611	4987	4462	3982
в том числе обучавшихся на отделениях:								
очных	4287	3833	4144	4130	4459	3970	3479	3200
очно-заочных (вечерних)	249	238	238	252	246	218	329	199
заочных	1031	947	949	844	884	774	637	582
экстернат	-	-	-	3	22	25	17	1
На 10 000 человек населения выпущено специалистов	46	42	46	45	49	44	39	35
Выпущено специалистов учреждениями высшего профессионального образования – всего, человек	6684	5791	7686	8087	7805	8846	8816	10048
в том числе обучавшихся на отделениях:								
очных	3155	3646	4365	4221	4408	5164	4689	4839
очно-заочных (вечерних)	96	101	132	108	142	142	161	169
заочных	3382	2000	3155	3733	3229	3513	3944	5015
экстернат	51	44	34	25	26	27	22	25
На 10 000 человек населения выпущено специалистов	55	49	66	70	68	78	78	89

В 2011 г. из 2913 специалистов, обучавшихся на бюджетной основе и окончивших очные отделения учреждений высшего профессионального образования, 1412 (51.9%) получили направление на работу, в 2010 г. – 1456 (49.6%) и из 2464 специалистов, окончивших учреждения среднего профессионального образования, 655 (26.6%) получили направление на работу, в 2010 г. – 808 (30%).

**ОСНОВНЫЕ ПОКАЗАТЕЛИ  
ПО НЕГОСУДАРСТВЕННЫМ ОБРАЗОВАТЕЛЬНЫМ УЧРЕЖДЕНИЯМ  
ВЫСШЕГО ПРОФЕССИОНАЛЬНОГО ОБРАЗОВАНИЯ  
(на начало учебного года)**

	2004/05	2005/06	2006/07	2007/08	2008/09	2009/10	2010/11	2011/12
Число учреждений	8	8	9	9	9	7	6	5
В них студентов – всего, человек <sup>1)</sup>	13303	15800	15746	21211	18860	25762	26429	22164
в том числе обучавшихся на отделениях:								
очных	3789	3986	4263	3564	3002	1593	1298	827
очно-заочных (вечерних)	53	76	113	201	118	313	254	178
заочных	9461	11738	11370	17446	15740	21341	22897	20040
экстернат	-	-	-	-	-	2515	1980	1119
Принято студентов – всего, человек	3391	3395	3247	4794	3606	2301	6324	1191
Выпущено специалистов – всего, человек <sup>2)</sup>	2373	2793	3318	3753	3640	6412	7451	5424
Численность профессорско-преподавательского персонала – всего, человек	871	926	929	861	786	488	353	309
в том числе имеют ученую степень:								
доктора наук	63	82	81	78	68	25 <sup>3)</sup>	33	29
кандидата наук	405	449	480	456	420	163 <sup>3)</sup>	198	174
Из общей численности – численность преподавателей, работавших на условиях штатного совместительства	500	554	412	410	396	187	123	86

<sup>1)</sup> Включая филиалы.

<sup>2)</sup> Соответственно в 2004, 2005, 2006, 2007, 2008, 2009, 2010, 2011 гг.

<sup>3)</sup> Без совместителей.

# Здравоохранение

## Раздел 9

<i>Лечебно-профилактическая помощь населению</i>	<i>105</i>
<i>Заболеваемость населения</i>	<i>112</i>
<i>Методологические пояснения</i>	<i>120</i>

Показатели системы здравоохранения являются одной из важнейших характеристик качества жизни населения.

По данным статистического наблюдения в 2011 г. в Курской области функционируют 55 больничных учреждений (на уровне 2010 г.) и 106 врачебных амбулаторно - поликлинических учреждений (на 3 больше). Система оказания экстренной медицинской помощи в области включает 39 станций (отделений) скорой медицинской помощи, а для оказания медицинской помощи женщинам и детям действует 112 учреждений (на 4 больше), включающие как самостоятельные женские консультации и детские поликлиники, так и врачебные учреждения, имеющие акушерско - гинекологические и детские отделения. В сельской местности функционирует 666 (на 13 меньше, чем в 2010 г.) фельдшерско-акушерских пунктов, оказывающих лечебно-профилактическую помощь сельскому населению.

Плановая мощность амбулаторно-поликлинических учреждений увеличилась с 27.2 тыс. посещений в смену в 2010 г. до 27.5 тыс. посещений в 2011 г. В расчете на 10 тыс. человек населения плановая мощность в 2011 г. составила 244.8 посещений в смену. Число больничных коек стационарных больничных учреждений сократилось с 11.9 тыс. в 2010 г. до 11.6 тыс. в 2011 г. и в расчете на 10 тыс. человек населения составило 103.8.

В 2011 г. в области работало 6.4 тыс. врачей всех специальностей и 13.2 тыс. работников среднего медицинского персонала. Количество врачей сократилось за год на 124 человека, среднего медицинского персонала – на 250 человек и в расчете на 10 тыс. человек населения составило 57.1 и 117.4, соответственно.

К основным показателям, характеризующим состояние здоровья населения, а также в определенной степени деятельность учреждений здравоохранения, относятся заболеваемость населения и инвалидность.

В 2011 г. общая заболеваемость населения по сравнению с предыдущим годом возросла: число зарегистрированных больных с впервые установленным диагнозом составило 694.9 тыс. человек (в 2010 г. – 652.8), в расчете на 1000 человек населения приходится 618.5 заболевших (в 2010 г. – 577.6). В структуре общей заболеваемости населения области наибольший удельный вес (45%) занимают болезни органов дыхания.

Заболеваемость детей в возрасте 0 - 14 лет различными болезнями в 2011 г. возросла: зарегистрировано больных всеми болезнями с диагнозом, установленным впервые в жизни, на 32.3 тыс. детей больше, чем в 2010 г. Наибольший удельный вес приходился на болезни органов дыхания – 60.8% больных детей (в 2010 г. – 62.8%).



## ЛЕЧЕБНО-ПРОФИЛАКТИЧЕСКАЯ ПОМОЩЬ НАСЕЛЕНИЮ

## МЕДИЦИНСКИЕ УЧРЕЖДЕНИЯ

(на конец года)

	2004	2005	2006	2007	2008	2009	2010	2011
Число больничных учреждений	86	86	87	60	54	53	55	55
Число больничных коек –								
всего	13702	13445	13336	11805	12781	12230	11949	11640
на 10 000 человек населения	114.6	114.2	114.8	102.5	111.8	107.8	106.2	103.8
Число врачебных амбулаторно-поликлинических учреждений	219	208	217	136	112	93	103	106
Мощность амбулаторно-поликлинических учреждений, посещений в смену	25386	26722	27796	28087	27988	28155	27170	27459
на 10 000 человек населения	212.3	226.9	239.3	243.8	244.8	248.1	241.4	244.8
Число фельдшерско-акушерских пунктов	780	781	758	705	697	691	679	666
Численность врачей всех специальностей –								
всего, человек	5782	5891	5905	6112	6267	6198	6529	6405
на 10 000 населения	48.4	50.0	50.8	53.1	54.8	54.6	58.0	57.1
Численность среднего медицинского персонала –								
всего, человек	13325	13630	13397	13438	13665	13235	13413	13163
на 10 000 населения	111.4	115.7	115.3	116.7	119.5	116.6	119.2	117.4

**ЧИСЛЕННОСТЬ ВРАЧЕЙ ПО ОТДЕЛЬНЫМ  
СПЕЦИАЛЬНОСТЯМ**

	2004	2005	2006	2007	2008	2009	2010	2011
	<b>Человек</b>							
Численность врачей - всего	5782	5891	5905	6112	6267	6198	6529	6405
из них по профилям:								
терапевтов	1534	1547	1628	1624	1608	1540	1589	1536
хирургов	681	673	693	690	697	709	720	726
акушеров-гинекологов	344	347	358	360	361	359	355	365
педиатров	455	454	455	451	478	478	464	456
офтальмологов	136	135	137	143	137	129	140	147
отоларингологов	116	129	134	131	128	127	124	125
неврологов	228	229	245	250	239	231	260	265
психиатров и наркологов	240	244	252	251	246	238	237	238
фтизиатров	80	82	88	88	81	77	77	71
дерматовенерологов	118	128	129	147	121	118	118	126
рентгенологов и радиологов	166	166	168	165	164	160	167	170
врачей по лечебной								
физкультуре и спорту	31	32	27	26	30	26	25	27
стоматологов	287	303	299	311	350	355	330	348
	<b>На 10 000 человек населения</b>							
Численность врачей - всего	48.4	50.0	50.8	53.1	54.8	54.6	58.0	57.1
из них по профилям:								
терапевтов	12.8	13.1	14.0	14.1	14.1	13.6	14.1	13.7
хирургов	5.7	5.7	6.0	6.0	6.1	6.2	6.4	6.5
акушеров-гинекологов <sup>1)</sup>	5.3	5.4	5.6	5.7	5.8	5.8	5.8	6.0
педиатров <sup>2)</sup>	26.7	27.9	28.7	28.8	30.5	30.6	29.8	28.8
офтальмологов	1.1	1.1	1.2	1.2	1.2	1.1	1.2	1.3
отоларингологов	1.0	1.1	1.2	1.1	1.1	1.1	1.1	1.1
неврологов	1.9	1.9	2.1	2.2	2.1	2.0	2.3	2.4
психиатров и наркологов	2.0	2.1	2.2	2.2	2.2	2.1	2.1	2.1
фтизиатров	0.7	0.7	0.8	0.8	0.7	0.7	0.7	0.6
дерматовенерологов	1.0	1.1	1.1	1.3	1.1	1.0	1.0	1.1
рентгенологов и радиологов	1.4	1.4	1.4	1.4	1.4	1.4	1.5	1.5
врачей по лечебной								
физкультуре и спорту	0.3	0.3	0.2	0.2	0.3	0.2	0.2	0.2
стоматологов	2.4	2.6	2.6	2.7	3.1	3.1	2.9	3.1

<sup>1)</sup> На 10 000 женщин.

<sup>2)</sup> На 10 000 детей в возрасте 0-14 лет.

**ЧИСЛЕННОСТЬ СРЕДНЕГО МЕДИЦИНСКОГО  
ПЕРСОНАЛА ПО ОТДЕЛЬНЫМ СПЕЦИАЛЬНОСТЯМ**

	2004	2005	2006	2007	2008	2009	2010	2011
<b>Человек</b>								
Численность среднего								
медицинского персонала - всего	13325	13630	13397	13438	13665	13235	13413	13163
из них:								
фельдшеры	1170	1128	1108	1052	1352	1347	1342	1341
акушерки	764	743	727	714	683	678	644	618
медицинские сестры	8859	9001	9191	9260	9111	8927	9039	8975
лаборанты, медицинские								
лабораторные техники	1006	1084	988	987	1101	1009	1008	989
рентгенолаборанты	264	265	281	274	270	288	295	292
зубные врачи	283	295	307	329	313	290	277	276
<b>На 10 000 человек населения</b>								
Численность среднего								
медицинского персонала - всего	111.4	115.7	115.3	116.7	119.5	116.6	119.2	117.4
из них:								
фельдшеры	9.8	9.6	9.5	9.1	11.8	11.9	11.9	12.0
акушерки <sup>1)</sup>	11.7	11.6	11.5	11.4	10.9	10.9	10.5	10.1
медицинские сестры	74.1	76.4	79.1	80.4	79.7	78.7	80.3	80.0
лаборанты, медицинские								
лабораторные техники	8.4	9.2	8.5	8.6	9.6	8.9	9.0	8.8
рентгенолаборанты	2.2	2.3	2.4	2.4	2.4	2.5	2.6	2.6
зубные врачи	2.4	2.5	2.6	2.9	2.7	2.6	2.5	2.5

<sup>1)</sup> На 10 000 женщин.

Численность среднего медицинского персонала на одного врача в 2011 г. составила 2.1 человека.

## ЧИСЛО БОЛЬНИЧНЫХ КОЕК ПО СПЕЦИАЛИЗАЦИИ

	2004	2005	2006	2007	2008	2009	2010	2011
	<b>Единиц</b>							
Число больничных коек, всего	13702	13445	13336	11805	12781	12230	11949	11640
из них:								
терапевтических	2794	2630	2790	2740	2050	1919	1863	2281
кардиологических <sup>1)</sup>	-	-	-	-	503	470	469	463
хирургических	2310	2207	2203	2211	2085	2085	2075	1977
онкологических	278	283	275	275	275	275	275	275
гинекологических	618	591	596	598	547	527	504	470
туберкулезных	725	719	802	800	848	726	726	670
инфекционных	710	692	607	613	525	460	449	444
офтальмологических	237	230	218	220	207	155	145	145
отоларингологических	214	205	187	189	160	147	137	137
дерматовенерологических	112	96	92	86	63	73	93	90
психиатрических	1615	1627	1602	1600	1600	1600	1600	1600
наркологических	224	232	198	170	170	170	170	170
неврологических	818	856	806	806	776	836	798	765
для беременных женщин и рожениц	679	669	664	651	621	619	613	573
общих коек	101	95	117	149	95	58	39	39
	<b>На 10 000 человек населения</b>							
Число больничных коек	114.6	114.2	114.8	102.5	111.8	107.8	106.2	103.8
из них:								
терапевтических	23.4	22.3	24.0	23.8	17.9	16.9	16.6	20.3
кардиологических <sup>1)</sup>	...	...	...	...	4.4	4.1	4.2	4.1
хирургических	19.3	18.7	19.0	19.2	18.2	18.4	18.4	17.6
онкологических	2.3	2.4	2.4	2.4	2.4	2.4	2.4	2.5
гинекологических <sup>2)</sup>	9.5	9.2	9.4	9.5	8.8	8.5	8.2	7.7
туберкулезных	6.1	6.1	6.9	6.9	7.4	6.4	6.4	6.0
инфекционных	5.9	5.9	5.2	5.3	4.6	4.1	4.0	4.0
офтальмологических	2.0	2.0	1.9	1.9	1.8	1.4	1.3	1.3
отоларингологических	1.8	1.7	1.6	1.6	1.4	1.3	1.2	1.2
дерматовенерологических	0.9	0.8	0.8	0.7	0.6	0.6	0.8	0.8
психиатрических	13.5	13.8	13.8	13.9	14.0	14.1	14.2	14.3
наркологических	1.9	2.0	1.7	1.5	1.5	1.5	1.5	1.5
неврологических	6.8	7.3	6.9	7.0	6.8	7.4	7.1	6.8
для беременных женщин и рожениц <sup>3)</sup>	21.6	21.7	22.0	22.0	21.4	21.8	22.1	21.1
общих коек	0.8	0.8	1.0	1.3	0.8	0.5	0.3	0.3

<sup>1)</sup> До 2008 г. входили в состав терапевтических коек.

<sup>2)</sup> На 10 000 женщин.

<sup>3)</sup> На 10 000 женщин в возрасте 15-49 лет.

## ОБСЛУЖИВАНИЕ НАСЕЛЕНИЯ СКОРОЙ МЕДИЦИНСКОЙ ПОМОЩЬЮ

	2004	2005	2006	2007	2008	2009	2010	2011
Число станций (отделений) скорой медицинской помощи <sup>1)</sup>	42	40	43	43	40	39	39	39
Численность лиц, которым оказана помощь амбулаторно и при выездах:								
всего, тыс. человек	471	477	467	471	466	460	460	462
на 1000 человек населения	391.0	401.9	399.3	407.2	406.1	403.8	407.0	411.2

<sup>1)</sup> На конец года.

## МЕДИЦИНСКАЯ ПОМОЩЬ ЖЕНЩИНАМ И ДЕТЯМ

	2004	2005	2006	2007	2008	2009	2010	2011
Число женских консультаций, детских поликлиник и число учреждений, имеющих женские консультации, акушерско-гинекологические и детские отделения	148	152	150	112	103	113	108	112
Число коек для беременных женщин и рожениц:								
единиц	679	669	664	651	621	619	613	573
на 10 000 женщин в возрасте 15-49 лет	21.6	21.7	22.0	22.0	21.4	21.8	22.1	21.1
Число коек для больных детей:								
единиц	1086	1066	997	988	1003	1010	970	952
на 10 000 детей в возрасте 0-14 лет	63.8	65.4	63.0	63.1	64.0	64.6	62.2	60.1

**ПРЕРЫВАНИЕ БЕРЕМЕННОСТИ (аборты)  
ПО ВОЗРАСТНЫМ ГРУППАМ**

	2004	2005	2006	2007	2008	2009	2010	2011
Всего аборт, единиц	14630	12916	12409	11324	11960	9693	8481	9209
в том числе мини-аборт	7722	7242	6464	5607	5716	4270	3302	3444
Число аборт у женщин в возрасте, лет:								
до 15	-	4	4	2	4	6	4	7
15-19	1449	1383	1176	1092	1069	878	777	555
20-34	10411	9255	8918	8137	8606	6948	6137	6546
35 лет и старше	2770	2274	2311	2093	2281	1861	1563	2101
Число аборт:								
на 1000 женщин в возрасте								
15-49 лет	46.2	41.5	40.7	37.9	40.9	33.8	30.2	33.5
в том числе:								
до 15	-	0.1	0.1	0.1	0.1	0.2	0.2	0.3
15-19	30.6	30.5	27.5	27.6	29.3	26.0	24.7	18.7
20-34	83.9	74.6	71.9	65.4	68.8	55.6	49.4	53.5
35 лет и старше	19.1	16.1	16.7	15.6	17.4	14.5	12.5	17.2
на 100 родов	134.6	125.8	117.8	96.7	96.4	78.2	67.6	71.6
Число аборт у первобеременных	1303	1006	1122	1052	1182	432	704	886

**ОХВАТ ДЕТЕЙ В декретированном возрасте  
ПРОФИЛАКТИЧЕСКИМИ ПРИВИВКАМИ**

		Вакцинация			Ревакцинация				
		возраст	удельный вес численности детей, которым сделана прививка в численности детей, состоящих на учете, процентов			возраст	удельный вес численности детей, которым сделана прививка в численности детей, состоящих на учете, процентов		
			2009	2010	2011		2009	2010	2011
Привито против:									
туберкулеза	новорожденные (30 дней)	96.1	94.3	95.3	-	-	-	-	
дифтерии	12 месяцев	97.2	97.3	97.5	24 месяца	97.4	97.6	97.7	
коклюша	12 месяцев	97.1	97.2	97.5	24 месяца	97.3	97.5	97.5	
полиомиелита	12 месяцев	97.3	97.8	97.9	24 месяца	97.5	97.6	97.8	
кори	24 месяца	97.9	98.2	98.0	-	-	-	-	
эпидемического паротита	24 месяца	97.9	98.2	98.0	-	-	-	-	

**ПРОФИЛАКТИЧЕСКИЕ ОСМОТРЫ НАСЕЛЕНИЯ,  
ПОДЛЕЖАЩЕГО ПЕРИОДИЧЕСКИМ ОСМОТРАМ**

	2004	2005	2006	2007	2008	2009	2010	2011
Всего осмотренных, тыс. человек:								
взрослых	144.8	144.4	139.9	121.6	118.6	109.2	101.9	94.9
подростков <sup>1)</sup>	25.0	25.6	21.8	18.8	19.6	15.6	13.4	10.6
детей	158.1	148.6	150.7	146.5	140.2	143.7	150.5	146.4
В процентах от численности подлежащих осмотрам:								
взрослых	84.8	85.8	90.5	90.8	93.9	96.0	90.9	92.4
подростков <sup>1)</sup>	97.3	96.2	96.3	95.7	92.5	92.8	97.8	95.5
детей	92.4	90.2	94.6	93.9	90.9	93.6	97.6	94.6

<sup>1)</sup> Без численности подростков-школьников 15-17 лет.

**РЕЗУЛЬТАТЫ ПРОФИЛАКТИЧЕСКИХ ОСМОТРОВ  
ДЕТЕЙ В ВОЗРАСТЕ 0-14 ЛЕТ**

	2004	2005	2006	2007	2008	2009	2010	2011
Численность осмотренных детей - всего, тыс. человек	158.1	148.6	150.7	146.5	140.2	143.7	150.5	146.4
Выявлено при осмотре детей:								
с понижением остроты слуха, тыс. человек	0.2	0.2	0.2	0.2	0.2	0.2	0.2	0.2
в процентах от численности осмотренных	0.1	0.1	0.1	0.1	0.1	0.1	0.1	0.1
с понижением остроты зрения, тыс. человек	9.5	9.0	9.6	9.0	8.8	7.4	8.5	8.7
в процентах от численности осмотренных	6.0	6.1	6.4	6.1	6.3	5.1	5.6	5.9
с дефектами речи, тыс. человек	6.7	6.3	6.8	6.5	6.6	5.2	5.7	5.4
в процентах от численности осмотренных	4.2	4.2	4.5	4.4	4.7	3.6	3.8	3.7
со сколиозом, тыс. человек	4.2	3.8	4.6	3.8	3.4	3.1	2.5	2.3
в процентах от численности осмотренных	2.7	2.6	3.1	2.6	2.4	2.2	1.7	1.6
с нарушением осанки, тыс. человек	11.3	11.7	12.0	11.6	11.8	11.2	17.9	21.8
в процентах от численности осмотренных	7.1	7.9	8.0	7.9	8.4	7.8	11.9	14.9

## ЗАБОЛЕВАЕМОСТЬ НАСЕЛЕНИЯ

## ЗАБОЛЕВАЕМОСТЬ НАСЕЛЕНИЯ ПО ОСНОВНЫМ КЛАССАМ БОЛЕЗНЕЙ

(зарегистрировано больных с диагнозом, установленным впервые в жизни)

	2004	2005	2006	2007	2008	2009	2010	2011
	<b>Тыс. человек</b>							
Все болезни - всего	783.9	754.5	745.9	667.3	657.6	700.3	652.8	694.9
из них:								
некоторые инфекционные и паразитарные болезни	48.2	38.5	36.4	33.3	35.1	30.2	29.5	28.5
новообразования	10.0	9.4	10.5	9.6	8.9	11.4	11.8	11.1
болезни крови, кроветворных органов и отдельные нарушения, вовлекающие иммунный механизм	2.5	2.0	2.3	2.4	2.3	2.2	2.1	1.8
болезни эндокринной системы, расстройства питания и нарушения обмена веществ	11.5	9.7	11.1	10.1	9.4	9.7	8.4	9.0
болезни нервной системы	12.4	13.2	11.9	11.1	11.1	12.5	11.1	14.3
болезни глаза и его придаточного аппарата	39.8	35.9	36.1	31.7	28.5	25.9	27.1	30.5
болезни уха и сосцевидного отростка	22.8	24.0	27.5	25.1	24.4	27.4	26.7	29.3
болезни системы кровообращения	24.7	21.1	29.6	20.5	18.5	18.0	19.3	17.6
болезни органов дыхания	290.6	280.7	275.0	266.8	269.5	321.9	288.0	312.6
болезни органов пищеварения	71.6	71.2	74.5	28.0	28.4	31.3	26.2	28.6
болезни кожи и подкожной клетчатки	48.3	42.4	42.9	49.4	42.0	36.7	34.2	32.7
болезни костно-мышечной системы и соединительной ткани	42.3	37.2	37.8	34.6	34.9	36.3	32.0	38.8
болезни мочеполовой системы	41.3	45.7	39.6	34.1	33.5	33.3	32.3	31.2
беременность, роды и послеродовой период	6.2	6.0	5.6	5.6	5.7	5.4	5.8	6.7
врожденные аномалии (пороки развития), деформации и хромосомные нарушения	1.3	1.8	1.5	1.8	1.7	2.3	2.5	2.6
травмы, отравления и некоторые другие последствия воздействия внешних причин	87.6	90.3	77.7	77.1	77.5	74.3	75.7	80.4
	<b>На 1000 человек населения</b>							
Все болезни - всего	650.8	635.8	637.8	576.9	573.0	614.7	577.6	618.5
из них:								
некоторые инфекционные и паразитарные болезни	40.0	32.5	31.1	28.8	30.6	26.5	26.1	25.4
новообразования	8.3	7.9	9.0	8.3	7.7	10.0	10.5	9.8
болезни крови, кроветворных органов и отдельные нарушения, вовлекающие иммунный механизм	2.1	1.7	2.0	2.0	2.0	2.0	1.8	1.6
болезни эндокринной системы, расстройства питания и нарушения обмена веществ	9.6	8.2	9.5	8.8	8.2	8.5	7.5	8.0
болезни нервной системы	10.3	11.1	10.2	9.6	9.6	11.0	9.8	12.7
болезни глаза и его придаточного аппарата	33.0	30.3	30.9	27.4	24.8	22.8	24.0	27.2
болезни уха и сосцевидного отростка	18.9	20.2	23.5	21.7	21.3	24.0	23.6	26.1
болезни системы кровообращения	20.5	17.8	25.3	17.7	16.1	15.8	17.1	15.6
болезни органов дыхания	241.2	236.5	235.1	230.7	234.8	282.5	254.8	278.2
болезни органов пищеварения	59.4	60.0	63.7	24.2	24.7	27.5	23.2	25.4
болезни кожи и подкожной клетчатки	40.1	35.7	36.7	42.7	36.6	32.2	30.2	29.1
болезни костно-мышечной системы и соединительной ткани	35.1	31.4	32.3	29.9	30.4	31.8	28.3	34.6
болезни мочеполовой системы	34.3	38.5	33.9	29.5	29.2	29.2	28.6	27.8
беременность, роды и послеродовой период <sup>1)</sup>	19.7	19.4	18.5	18.7	19.4	18.8	20.7	24.3
врожденные аномалии (пороки развития), деформации и хромосомные нарушения	1.1	1.5	1.3	1.5	1.4	2.0	2.2	2.3
травмы, отравления и некоторые другие последствия воздействия внешних причин	72.7	76.1	66.4	66.7	67.6	65.2	67.0	71.5

<sup>1)</sup> На 1000 женщин в возрасте 15-49 лет.



**ЗАБОЛЕВАЕМОСТЬ  
ОТДЕЛЬНЫМИ ИНФЕКЦИОННЫМИ БОЛЕЗНЯМИ**  
(число зарегистрированных случаев заболевания)

	2004	2005	2006	2007	2008	2009	2010	2011
	<b>Всего, случаев</b>							
Кишечные инфекции	3781	4256	3724	4569	5025	5087	4905	4857
Брюшной тиф и паратифы А, В, С	-	-	-	-	-	-	-	-
Другие сальмонеллезные инфекции	213	198	235	299	307	359	372	381
Скарлатина	231	233	176	263	329	178	263	306
Дифтерия	-	4	-	-	-	-	-	-
Коклюш	41	8	15	28	15	19	23	27
Корь	-	8	157	-	-	-	-	-
Острые инфекции верхних дыхательных путей	193926	187972	176588	174192	181727	220435	177351	202610
Грипп	2106	1774	607	403	138	1731	133	434
Вирусные гепатиты (острые и хронические заболевания)	453	594	522	386	343	267	282	281
Менингококковая инфекция	22	31	32	20	29	12	10	17
Педикулёз	1127	994	836	949	1224	1132	626	529
Чесотка	2445	1892	1795	1532	1406	1115	837	614
Ветряная оспа	4178	3991	5493	4341	6475	4758	4219	5997
	<b>На 100 000 человек населения</b>							
Кишечные инфекции	313.9	358.6	318.4	395.0	437.9	446.6	433.9	432.3
Брюшной тиф и паратифы А, В, С	-	-	-	-	-	-	-	-
Другие сальмонеллезные инфекции	17.7	16.7	20.1	25.8	26.8	31.5	32.9	33.9
Скарлатина	19.2	19.6	15.0	22.7	28.7	15.6	23.3	27.2
Дифтерия	-	0.3	-	-	-	-	-	-
Коклюш	3.4	0.7	1.3	2.4	1.3	1.7	2.0	2.4
Корь	-	0.7	13.4	-	-	-	-	-
Острые инфекции верхних дыхательных путей	16098.9	15839.6	15098.1	15059.1	15835.5	19350.7	15690.3	18032.1
Грипп	174.8	149.5	51.9	34.8	12.0	152.0	11.8	38.6
Вирусные гепатиты (острые и хронические заболевания)	37.6	50.1	44.6	33.4	29.9	23.4	24.9	25.0
Менингококковая инфекция	1.8	2.6	2.7	1.7	2.5	1.1	0.9	1.5
Педикулёз	93.6	83.8	71.5	82.0	106.7	99.4	55.4	47.1
Чесотка	203.0	159.4	153.5	132.4	122.5	97.9	74.0	54.6
Ветряная оспа	346.8	336.3	469.6	375.3	564.2	417.7	373.3	533.7

По состоянию на конец 2011 г. на учете состояло 584 человека, инфицированных вирусом иммунодефицита человека (ВИЧ), в том числе 2 ребенка в возрасте 0-14 лет.

**ЗАБОЛЕВАЕМОСТЬ  
ЗЛОКАЧЕСТВЕННЫМИ НОВООБРАЗОВАНИЯМИ**

	2004	2005	2006	2007	2008	2009	2010	2011
Выявлено больных с диагнозом, установленным впервые в жизни:								
всего, человек	4108	4157	4280	4291	4557	4521	4565	4615
на 100 000 человек населения	341.0	350.3	365.9	371.0	397.1	396.9	403.9	410.7
Численность больных, состоящих на учете в лечебно-профилактических учреждениях:								
всего, человек	23213	24029	24623	24815	26057	27930	28964	30322
на 100 000 человек населения	1941.2	2040.5	2119.8	2154.3	2279.0	2460.8	2573.1	2703.5

**ЗАБОЛЕВАЕМОСТЬ АКТИВНЫМ ТУБЕРКУЛЕЗОМ**

	2004	2005	2006	2007	2008	2009	2010	2011
Выявлено больных с диагнозом, установленным впервые в жизни:								
всего, человек	896	978	932	892	958	837	720	682
на 100 000 человек населения	74.4	82.4	79.7	77.1	83.5	73.5	63.7	60.7
в том числе с диагнозом туберкулеза органов дыхания:								
всего, человек	868	942	904	866	938	819	696	659
на 100 000 человек населения	72.1	79.4	77.3	74.9	81.7	71.9	61.6	58.7
Численность больных, состоящих на учете в лечебно-профилактических учреждениях:								
всего, человек	2353	2384	2286	2255	2212	2142	1946	1886
на 100 000 человек населения	196.8	202.4	196.8	195.8	193.5	188.7	172.9	168.2

В 2011 г. 45 % больных с диагнозом туберкулеза органов дыхания имели запущенную форму заболевания.

**ЗАБОЛЕВАЕМОСТЬ БОЛЕЗНЯМИ, ПЕРЕДАВАЕМЫМИ  
ПРЕИМУЩЕСТВЕННО ПОЛОВЫМ ПУТЕМ**

	2004	2005	2006	2007	2008	2009	2010	2011
Выявлено больных с диагнозом, установленным впервые в жизни: сифилис								
всего, человек	1383	1127	1084	1186	917	810	620	554
на 100 000 человек населения	114.8	95.0	92.7	102.5	79.9	71.1	54.9	49.3
гонорея								
всего, человек	1040	890	762	769	736	639	581	537
на 100 000 человек населения	86.3	75.0	65.2	66.5	64.1	56.1	51.4	47.8
Численность больных сифилисом, состоящих на учете в лечебно- профилактических учреждениях:								
всего, человек	6527	5848	4912	4461	4058	4010	3749	3264
на 100 000 человек населения	545.8	496.6	422.9	387.3	354.9	353.3	333.1	291.0

**ЗАБОЛЕВАЕМОСТЬ ПСИХИЧЕСКИМИ РАССТРОЙСТВАМИ  
И РАССТРОЙСТВАМИ ПОВЕДЕНИЯ, СВЯЗАННЫМИ  
С УПОТРЕБЛЕНИЕМ ПСИХОАКТИВНЫХ ВЕЩЕСТВ**

	2004	2005	2006	2007	2008	2009	2010	2011
Взято под наблюдение больных с диагнозом, установленным впервые в жизни:								
алкоголизм и алкогольные психозы								
всего, человек	2381	2475	2461	2172	2375	1993	1526	1460
на 100 000 человек населения	197.7	208.6	210.4	187.8	207.0	175.0	135.0	129.9
наркомания и токсикомания								
всего, человек	176	270	404	507	279	219	230	209
на 100 000 человек населения	14.6	22.8	34.5	43.8	24.3	19.2	20.3	18.6
Численность больных, состоящих на учете в лечебно-профилактических учреждениях, с диагнозом:								
алкоголизм и алкогольные психозы								
всего, человек	20947	20871	21409	21365	20342	19703	19025	17792
на 100 000 человек населения	1751.7	1772.3	1843.1	1854.8	1779.2	1736.0	1690.1	1586.4
наркомания и токсикомания								
всего, человек	741	966	1303	1855	1854	1935	2083	2068
на 100 000 человек населения	62.0	82.0	112.2	161.0	162.2	170.5	185.0	184.4

В 2011 г. на профилактический учет было взято в связи с употреблением с вредными последствиями алкоголя - 745 человек, наркотических веществ – 545 и ненаркотических веществ – 35 человек.

**ЗАБОЛЕВАЕМОСТЬ ПСИХИЧЕСКИМИ РАССТРОЙСТВАМИ  
И РАССТРОЙСТВАМИ ПОВЕДЕНИЯ**

	2004	2005	2006	2007	2008	2009	2010	2011
Взято под наблюдение больных с диагнозом, установленным впервые в жизни:								
всего, человек	732	743	686	626	554	527	561	650
на 100 000 человек населения	60.8	62.6	58.7	54.1	48.3	46.3	49.6	57.8
из них с диагнозом:								
психозы								
всего, человек	262	290	305	209	219	208	239	335
на 100 000 человек населения	21.8	24.4	26.1	18.1	19.1	18.3	21.1	29.8
в том числе шизофрения								
всего, человек	132	139	153	81	75	80	72	59
на 100 000 человек населения	11.0	11.7	13.1	7.0	6.5	7.0	6.4	5.3
психические расстройства непсихотического характера								
всего, человек	238	227	188	200	189	161	161	169
на 100 000 человек населения	19.8	19.1	16.1	17.3	16.5	14.1	14.2	15.0
умственная отсталость								
всего, человек	232	226	193	217	146	158	161	146
на 100 000 человек населения	19.3	19.0	16.5	18.8	12.7	13.9	14.2	13.0
Обратилось больных за консультативно-лечебной помощью:								
всего, человек	3433	3128	3018	2767	2735	2630	2173	1824
на 100 000 человек населения	285.0	263.6	258.0	239.2	238.3	230.9	192.2	162.3
Численность больных, состоящих на учете в лечебно-профилактических учреждениях:								
всего, человек	18497	18442	18457	18258	18293	18171	18040	18086
на 100 000 человек населения	1546.8	1566.0	1589.0	1585.1	1600.0	1601.0	1602.6	1612.6
из них с диагнозом:								
психозы								
всего, человек	7674	7547	7560	7365	7291	7258	7186	7207
на 100 000 человек населения	641.7	640.9	650.8	639.4	637.7	639.5	638.4	642.6
в том числе шизофрения								
всего, человек	5484	5417	5415	5260	5184	5143	5074	4985
на 100 000 человек населения	458.6	460.0	466.2	456.7	453.4	453.1	450.8	444.5
психические расстройства непсихотического характера								
всего, человек	3972	3986	3893	3840	3861	3843	3848	3872
на 100 000 человек населения	332.2	338.5	335.1	333.4	337.7	338.6	341.8	345.2
умственная отсталость								
всего, человек	6851	6909	7004	7053	7141	7070	7006	7007
на 100 000 человек населения	572.9	586.7	603.0	612.3	624.6	622.9	622.4	624.8
Численность больных, которым оказывается консультативно-лечебная помощь:								
всего, человек	12067	12031	11635	11447	11708	11502	10990	10207
на 100 000 человек населения	1009.1	1021.6	1001.7	993.8	1024.0	1013.4	976.3	910.1

## ЗАБОЛЕВАЕМОСТЬ ЖЕНЩИН ОТДЕЛЬНЫМИ БОЛЕЗНЯМИ

	2004	2005	2006	2007	2008	2009	2010	2011
Зарегистрировано больных с								
диагнозом, установленным впервые								
в жизни:								
злокачественные новообразования	2135	2155	2207	2258	2350	2378	2535	2664
в том числе:								
молочной железы	424	430	388	396	436	488	450	560
шейки и тела матки, плаценты	264	294	283	312	297	346	316	348
яичника	117	87	102	92	104	111	104	115
активный туберкулез	168	207	210	227	263	213	185	174
алкоголизм и алкогольный психоз	348	332	364	439	403	327	338	324
эрозия и эктропион шейки матки	3373	4684	3783	3111	2599	2702	...	1937
расстройства менструаций	3420	3715	2821	2977	2555	2263	2260	1730
бесплодие	211	573	421	476	505	505	457	529
беременность, роды и послеродовой период	6235	6049	5643	5580	5688	5402	5817	6668
<b>На 100000 женщин</b>								
злокачественные новообразования	325.8	333.4	346.1	357.7	375.0	382.0	410.2	433.6
в том числе:								
молочной железы	64.7	66.5	60.8	62.7	69.6	78.4	72.8	91.1
шейки и тела матки, плаценты	40.3	45.5	44.4	49.4	47.4	55.6	51.1	56.6
яичника	17.9	13.5	16.0	14.6	16.6	17.8	16.8	18.7
активный туберкулез	25.6	32.0	32.9	36.0	42.0	34.2	29.9	28.3
алкоголизм и алкогольный психоз	53.1	51.4	57.1	69.5	64.3	52.5	54.7	52.7
эрозия и эктропион шейки матки	514.7	724.7	593.2	492.8	414.7	434.1	...	313.0
расстройства менструаций	521.8	574.8	442.4	471.6	407.7	363.6	365.7	281.6
бесплодие	32.2	88.7	66.0	75.4	80.6	81.1	74.0	86.1
беременность, роды и послеродовой период <sup>1)</sup>	1970	1944.7	1851.3	1868.7	1943.9	1884.4	2073.5	2428.8

<sup>1)</sup> На 100000 женщин в возрасте 15-49 лет.

**СОСТОЯНИЕ ЗДОРОВЬЯ БЕРЕМЕННЫХ, РОЖЕНИЦ,  
РОДИЛЬНИЦ И НОВОРОЖДЕННЫХ<sup>1)</sup>**

	2004	2005	2006	2007	2008	2009	2010	2011
Численность женщин, закончивших								
беременность, человек	9465	9156	9542	10913	11604	11648	11736	10752
в том числе:								
родами в срок	8899	8567	8890	10189	10822	10872	10819	9930
преждевременными родами	280	299	286	277	309	408	579	496
самопроизвольными и по								
медицинским показаниям абортми	286	290	366	447	473	368	338	326
Из числа закончивших беременность								
страдали, процентов:								
анемией	34.6	35.7	33.6	28.5	28.8	24.6	22.5	22.9
болезнями системы кровообращения	7.5	5.3	11.4	10.2	9.5	10.0	9.8	10.4
сахарным диабетом	-	0.2	0.1	0.1	0.1	0.2	0.2	0.1
отеками, протеинурией и								
гипертензивными расстройствами	18.3	21.2	21.3	18.7	16.9	16.1	15.3	13.3
болезнями мочеполовой системы	21.0	22.2	21.2	16.6	15.4	22.1	15.6	14.2
венозными осложнениями	2.8	2.6	3.1	3.0	3.4	3.4	3.2	3.4
Число заболеваний, осложнивших роды <sup>2)</sup> :								
анемия	198.0	194.7	146.9	163.5	158.5	119.2	100.0	74.5
болезни системы кровообращения	37.9	34.2	24.0	50.5	45.8	47.2	46.4	32.7
сахарный диабет	0.8	1.6	0.5	1.0	1.2	1.4	1.9	1.6
отеки, протеинурия и								
гипертензивные расстройства	180.7	182.6	155.1	202.0	163.4	143.4	155.1	172.3
болезни мочеполовой системы	122.4	147.3	124.9	147.1	132.0	125.7	127.6	107.5
венозные осложнения	9.3	10.7	10.6	15.5	6.1	30.6	13.0	17.3
кровотечение в послеродовом и								
послеродовом периоде	11.5	11.5	9.3	10.3	9.0	9.8	8.1	10.5
нарушения родовой деятельности	135.9	122.5	115.2	104.0	104.5	131.5	112.6	84.1
Родилось детей больными или								
заболели (массой тела 1000 г и более):								
всего, человек	4348	4472	4977	5231	5996	5410	5923	5614
в том числе с заболеваниями:								
врожденные аномалии	398	326	372	360	407	335	252	350
отдельные состояния,								
возникающие в перинатальном периоде	4700	5307	5838	6962	8080	9099	9619	7725
в процентах от числа родившихся	40.1	43.6	47.1	44.5	48.2	43.4	47.1	43.6
Из общего числа детей, родившихся								
живыми - недоношенные, человек	544	480	509	504	590	554	633	532

<sup>1)</sup> По данным комитета здравоохранения Курской области.

<sup>2)</sup> На 1000 родов.

**ЗАБОЛЕВАЕМОСТЬ ДЕТЕЙ В ВОЗРАСТЕ 0-14 ЛЕТ  
ПО ОСНОВНЫМ КЛАССАМ БОЛЕЗНЕЙ**  
(зарегистрировано больных с диагнозом, установленным впервые в жизни)

	2004	2005	2006	2007	2008	2009	2010	2011
	<b>Тыс. человек</b>							
Все болезни	286.0	268.3	256.9	247.3	247.7	283.9	265.2	297.5
из них:								
некоторые инфекционные и паразитарные болезни	14.6	11.7	11.3	11.1	12.1	11.4	9.8	12.2
новообразования	0.4	0.4	0.5	0.5	0.6	0.6	0.6	0.7
болезни крови, кроветворных органов и отдельные нарушения, вовлекающие иммунный механизм	1.8	1.3	1.6	1.6	1.5	1.6	1.4	1.2
болезни эндокринной системы, расстройства питания и нарушения обмена веществ	4.6	3.5	2.8	3.2	2.9	3.1	2.7	2.6
болезни нервной системы	4.6	6.3	4.5	4.6	5.1	5.3	5.1	7.2
болезни глаза и его придаточного аппарата	6.8	6.0	5.6	5.4	6.0	5.1	6.5	7.2
болезни уха и сосцевидного отростка	6.6	5.6	5.7	5.5	5.0	6.3	6.9	8.2
болезни системы кровообращения	1.2	1.2	1.2	1.0	0.9	0.7	0.7	0.8
болезни органов дыхания	162.9	148.7	143.6	145.2	143.3	179.5	166.5	180.8
болезни органов пищеварения	28.9	30.6	27.8	14.4	16.0	17.5	14.0	16.1
болезни кожи и подкожной клетчатки	13.5	12.2	12.1	13.3	11.2	10.3	10.2	10.1
болезни костно-мышечной системы и соединительной ткани	9.5	8.7	8.4	9.1	9.5	9.7	8.4	17.1
болезни мочеполовой системы врожденные аномалии (пороки развития), деформации и хромосомные нарушения	4.1	3.9	5.1	3.5	4.2	4.2	4.4	4.4
травмы, отравления и некоторые другие последствия воздействия внешних причин	1.0	1.1	1.2	1.4	1.4	1.7	2.0	2.1
	13.8	14.4	12.9	13.9	14.3	14.5	14.8	15.1
	<b>Число заболеваний на 1000 детей</b>							
Всего	1640.1	1610.2	1598.6	1569.9	1581.2	1814.1	1698.9	1893.8
в том числе:								
некоторые инфекционные и паразитарные болезни	84.0	70.2	70.3	70.4	77.3	72.8	62.8	77.7
новообразования	2.5	2.6	3.3	3.2	3.8	3.8	3.7	4.3
болезни крови, кроветворных органов и отдельные нарушения, вовлекающие иммунный механизм	10.3	7.8	9.8	10.3	9.8	10.2	9.0	7.6
болезни эндокринной системы, расстройства питания и нарушения обмена веществ	26.2	20.7	17.7	20.0	18.6	20.1	17.2	16.7
болезни нервной системы	26.6	38.1	28.0	29.0	32.8	34.1	32.6	46.1
болезни глаза и его придаточного аппарата	39.1	36.3	34.8	34.6	38.1	32.5	41.7	46.1
болезни уха и сосцевидного отростка	37.8	33.7	35.7	34.8	31.6	40.0	44.4	52.5
болезни системы кровообращения	7.0	7.3	7.4	6.3	5.5	4.8	4.3	4.8
болезни органов дыхания	934.2	892.6	893.6	921.8	914.3	1147.1	1066.7	1150.8
болезни органов пищеварения	165.6	183.6	173.1	91.4	101.9	111.6	89.6	102.2
болезни кожи и подкожной клетчатки	77.6	73.0	75.0	84.5	71.5	66.0	65.0	64.4
болезни костно-мышечной системы и соединительной ткани	54.6	51.9	52.2	57.6	60.9	62.0	53.9	109.2
болезни мочеполовой системы врожденные аномалии (пороки развития), деформации и хромосомные нарушения	23.6	23.6	31.5	22.4	26.9	26.9	27.8	27.9
травмы, отравления и некоторые другие последствия воздействия внешних причин	5.6	6.6	7.6	9.1	8.8	10.9	12.9	13.2
	79.1	86.6	80.4	88.4	91.5	92.9	94.7	96.1

## МЕТОДОЛОГИЧЕСКИЕ ПОЯСНЕНИЯ

В **общую численность врачей** включаются все врачи с высшим медицинским образованием, занятые в лечебных, санитарных организациях, учреждениях социального обеспечения, научно-исследовательских институтах, учреждениях, занятых подготовкой кадров, в аппарате органов здравоохранения и др.

В **общую численность среднего медицинского персонала** включаются все лица со средним медицинским образованием, занятые в лечебных, санитарных организациях, учреждениях социального обслуживания населения, дошкольных учреждениях, школах, домах ребенка и др., а также зубные врачи.

**Больничные учреждения** осуществляют медицинское обслуживание госпитализированных больных. В их число включаются больницы, медсанчасти и диспансеры со стационарами, и прочие учреждения, имеющие больничные койки. В больничных учреждениях подлежат учету больничные **койки на конец года**, оборудованные необходимым инвентарем и готовые принять больных, независимо от того, заняты они больными или нет.

В число **врачебных учреждений, оказывающих амбулаторно-поликлиническую помощь населению**, включаются все медицинские учреждения, которые ведут амбулаторный прием (поликлиники, амбулатории, диспансеры, поликлинические отделения больничных учреждений, врачебные здравпункты и др.).

**Профилактическим осмотрам** периодически подвергаются отдельные категории работников производственных предприятий с

учетом условий труда, работники коммунальных, детских, лечебно-профилактических и других учреждений, а также дети и подростки.

**Национальный календарь прививок** (схема проведения плановых прививок в России в установленные сроки) предусматривает проведение прививок против семи основных инфекционных болезней: туберкулеза, полиомиелита, дифтерии, коклюша, столбняка, кори, эпидемического паротита, шесть из которых (против туберкулеза, полиомиелита, коклюша, дифтерии, эпидемического паротита, кори) согласно Закону Российской Федерации "О санитарно-эпидемиологическом благополучии населения" являются обязательными. В соответствии с Национальным календарем прививок установлен **декретированный возраст** проведения начального курса прививок (вакцинация) и повторных прививок (ревакцинация).

**Заболеваемость населения** характеризуется отношением числа больных, выявленных (или взятых под диспансерное наблюдение) в течение года при обращении в лечебно-профилактические учреждения или при профилактическом осмотре к среднегодовой численности населения. Первичная заболеваемость регистрируется при установлении больному диагноза впервые в жизни.

Для статистической разработки данных о заболеваемости населения применяется Международная статистическая классификация болезней и проблем, связанных со здоровьем (X пересмотр ВОЗ 1989 г.).



# ***Культура, отдых и туризм***

## **Раздел 10**

<i>Культура</i>	<i>123</i>
<i>Отдых и туризм</i>	<i>125</i>
<i>Методологические пояснения</i>	<i>128</i>

Динамика показателей деятельности культуры, отдыха и туризма является одной из характеристик качества уровня жизни населения. В 2011 г. продолжилась тенденция снижения темпов их развития по сравнению с предыдущим годом.

В 2011 г. в области функционировало 2 профессиональных театра, 36 музеев (с учетом филиалов), 789 учреждений культурно-досугового типа и 794 общедоступные библиотеки. История Курского края широко представлена в 23 краеведческих музеях, 4 исторических, 2 искусствоведческих и 7 мемориальных музеях, однако число посетителей музеев в 2011 г. снизилось до 331.4 тыс., против 349 тыс. в 2010 г., а в среднем на 1000 человек населения музеи посещали 295 человек против 309 человек.

При сокращении общего количества клубов, из которых 90.2% сосредоточено в сельской местности, посещаемость киносеансов снизилась на 3%, в среднем на одного жителя в области приходилось 0.9 посещений, в том числе в сельской местности – 0.7.

Самыми распространенными и доступными учреждениями культуры остаются библиотеки, хотя их количество сократилось за 2011 г. на 9 единиц. Библиотечный фонд также уменьшился на 148 тыс. экз. и составил 11.7 млн. экз. В сельской местности сосредоточено 86.4% всех общедоступных библиотек области с библиотечным фондом около 5.7 млн. экз. (почти половина всего библиотечного фонда области).

В 2011 г. число санаторно-курортных организаций составило 15 единиц и осталось на уровне 2010 г. В области функционирует 6 санаториев и пансионатов с лечением на 999 мест, из них 1 санаторий для детей на 100 мест.

Количество детских оздоровительных учреждений в 2011 г. сократилось на 27 и составило 318, из них 90.3% – оздоровительные лагеря с дневным пребыванием детей в период каникул, за лето 2011 г. в них отдохнуло около 19.0 тыс. детей (56.8% общего количества отдохнувших детей), в 21 загородном лагере – 10.7 тыс. детей (32%).

Для обеспечения занятий населения спортом на территории области действует 14 (на 1 меньше, чем в 2010 г.) крупных стадионов, 660 (на 3 больше) спортивных залов, 34 (на 2 меньше) плавательных бассейна и 1197 (на 8 больше) плоскостных спортивных сооружений.

В последние годы значительное развитие получила индустрия туризма. В 2011 г. число туристских фирм увеличилось до 69, ими реализовано населению 11.4 тыс. туристических путевок, включая турпакеты, на сумму 524.2 млн. руб. Наибольшее количество туристов – 25.7% из общего числа обслуженных, путешествовало внутри страны, 21.6% – в Турцию, 17.0% – в Египет, 14.2% – в страны СНГ.

## КУЛЬТУРА

ОСНОВНЫЕ ПОКАЗАТЕЛИ КУЛЬТУРЫ  
(на конец года)

	2004	2005	2006	2007	2008	2009	2010	2011
Число профессиональных театров	2	2	2	2	2	2	2	2
Численность зрителей:								
тыс. человек	123.1	139.3	161.4	182.6	170.6	179.0	185.1	194.2
в среднем на 1000 человек населения	102	117	138	158	149	157	164	173
Число музеев (включая филиалы)	32	32	31	31	35	37	36	36
в том числе:								
исторические	3	3	3	3	3	5	4	4
мемориальные	5	5	5	5	7	7	7	7
краеведческие	23	23	22	22	23	23	23	23
искусствоведческие	1	1	1	1	2	2	2	2
Число посещений музеев:								
тыс.	292.9	329.4	334.7	319.2	343.5	343.8	349.0	331.4
в среднем на 1000 человек населения	243	276	286	276	299	302	309	295
Число учреждений культурно-досугового типа	943	856	819	812	813	811	804	789
в том числе в сельской местности	795	769	732	728	729	726	722	712
Число общедоступных библиотек	833	828	741	791	750	807	803	794
Библиотечный фонд:								
тыс. экз.	12761	12677	12547	12201	11801	11860	11803	11655
в среднем на 1000 человек населения	10672	10765	10801	10592	10322	10449	10486	10391
Из общего числа библиотек:								
в сельской местности	712	710	623	677	639	696	694	686
в них библиотечный фонд, тыс. экз.	6612	6532	6120	6056	5654	5950	5915	5709
Число киноустановок с платным показом	517	510	487	477	410	405	339	324
в том числе в сельской местности	478	466	443	436	363	354	289	276
Число посещений киносеансов, тыс.	537.4	582.3	583.7	648.7	824.5	852.2	1018.0	987.1
в том числе в сельской местности	173.3	185.9	185.5	225.3	266.7	272.2	269.3	255.1
Число посещений киносеансов								
в среднем на одного жителя	0.4	0.5	0.5	0.6	0.7	0.7	0.9	0.9
в том числе в сельской местности	0.4	0.4	0.4	0.5	0.6	0.7	0.7	0.7
Число мест в зрительных залах, тыс.	97.2	98.3	96.1	91.6	78.9	78.0	74.0	71.0

**ПОКАЗАТЕЛИ РАБОТЫ ОБЩЕДОСТУПНЫХ БИБЛИОТЕК**  
(на конец года)

	Библиотечный фонд, тыс. экз.	Всего зарегистрированных пользователей, тыс. человек	Выдано экземпляров, тыс. экз.	Число экземпляров в среднем на одну библиотеку, тыс. экз.	Число экземпляров в среднем на одного пользователя, экз.	Численность зарегистрированных пользователей в среднем на одну библиотеку, человек	Число выданных экземпляров в среднем на одного пользователя, экз.
<b>2004</b>							
Всего	12761	646	13671	15.3	19.8	776	21.2
в городской местности	6149	338	7424	50.8	18.2	2793	22.0
в сельской местности	6612	308	6247	9.3	21.5	433	20.3
<b>2005</b>							
Всего	12677	617	13194	15.9	20.5	745	21.4
в городской местности	6145	325	7271	61.6	18.9	2754	22.4
в сельской местности	6532	292	5923	8.3	22.4	411	20.3
<b>2006</b>							
Всего	12547	612	13160	16.9	20.5	826	21.5
в городской местности	6427	329	7377	54.5	19.5	2788	22.4
в сельской местности	6120	283	5783	9.8	21.6	454	20.4
<b>2007</b>							
Всего	12201	598	12999	15.4	20.4	756	21.7
в городской местности	6145	321	7272	53.9	19.1	2816	22.7
в сельской местности	6056	277	5727	8.9	21.9	409	20.6
<b>2008</b>							
Всего	11801	580	12767	15.7	20.3	773	22.0
в городской местности	6147	320	7286	55.4	19.2	2883	22.8
в сельской местности	5654	260	5481	8.8	21.7	407	21.1
<b>2009</b>							
Всего	11860	604	13038	14.7	19.6	748	21.6
в городской местности	5910	320	7102	53.2	18.5	2883	22.2
в сельской местности	5950	284	5936	8.5	21.0	408	21.0
<b>2010</b>							
Всего	11803	593	12974	14.7	19.9	738	21.9
в городской местности	5888	317	7187	54.0	18.6	2908	22.7
в сельской местности	5915	276	5787	8.5	21.4	398	21.0
<b>2011</b>							
Всего	11655	583	12863	14.7	19.9	734	22.0
в городской местности	5862	314	7154	54.2	18.7	2907	22.8
в сельской местности	5793	269	5709	8.4	21.5	392	21.2

## ОТДЫХ И ТУРИЗМ

**САНАТОРНО–КУРОРТНЫЕ ОРГАНИЗАЦИИ И ОРГАНИЗАЦИИ ОТДЫХА<sup>1)</sup>**  
 (на конец года)

	2004	2005	2006	2007	2008	2009	2010	2011
Число санаторно-курортных организаций и организаций отдыха	17	18	18	18	17	16	15	15
в них коек (мест)	2118	2257	2267	2241	2117	2036	2029	2019
Число санаториев и пансионатов с лечением	8	8	8	8	7	6	6	6
в них коек	1168	1198	1198	1172	1058	1009	1009	999
из числа санаториев и пансионатов с лечением –								
детские санатории	2	2	2	2	2	1	1	1
в них коек	160	160	160	160	160	100	100	100
Число санаториев-профилакториев	5	6	6	6	6	6	6	6
в них коек	686	795	805	805	795	795	795	795
Число баз отдыха	4	4	4	4	4	4	3	3
в них мест	264	264	264	264	264	232	225	225

<sup>1)</sup> Койки (места) в учреждениях отдыха показаны в месяц максимального развертывания.

**ДЕТСКИЕ ОЗДОРОВИТЕЛЬНЫЕ УЧРЕЖДЕНИЯ в 2004–2008 гг.**

	2004	2005	2006	2007	2008
Число детских оздоровительных учреждений – всего	264	505	432	480	482
в том числе:					
загородные санаторного типа для школьников с дневным пребыванием	221	452	387	436	444
профильные, оборонно-спортивные, оздоровительно-спортивные и другие	4	18	8	11	8
труда и отдыха	12	4	5	3	2
Численность детей, отдохнувших в них за лето – всего, человек	28359	52327	38184	43942	41273
в том числе в учреждениях:					
загородных санаторного типа для школьников с дневным пребыванием	14371	35694	23253	27993	27685
профильных, оборонно-спортивных, оздоровительно-спортивных и других	872	3203	2106	2282	1466
труда и отдыха	640	365	160	180	150

## ДЕТСКИЕ ОЗДОРОВИТЕЛЬНЫЕ УЧРЕЖДЕНИЯ в 2009–2011 гг.

	2009	2010	2011
Число детских оздоровительных учреждений – всего	456	345	318
в том числе:			
загородные стационарные лагеря	21	21	21
оздоровительные лагеря с дневным пребыванием детей в период каникул	424	306	287
детские санатории	-	1	- <sup>1)</sup>
санаторно-оздоровительные лагеря круглогодичного действия	8	7	8
лагеря труда и отдыха	2	1	2
палаточные лагеря	1	-	-
профильные лагеря	-	9	-
Численность детей, отдохнувших в них за лето – всего, человек	36115	34445	33367
в том числе в учреждениях:			
загородных стационарных лагеря	8531	7447	10667
оздоровительных лагеря с дневным пребыванием детей в период каникул	23311	19461	18960
детских санаториях	-	473	-
санаторно-оздоровительных лагеря круглогодичного действия	3993	3472	3645
лагерях труда и отдыха	130	50	95
палаточных лагерях	150	-	-
профильных лагерях	-	3542	-

<sup>1)</sup> Детские санатории с 2011 г. входят в санаторно-оздоровительные лагеря круглогодичного действия.

ГОСТИНИЦЫ И АНАЛОГИЧНЫЕ  
СРЕДСТВА РАЗМЕЩЕНИЯ

Годы	Число организаций	Их единовременная вместимость, мест	Численность размещенных лиц, человек
2004	46	2944	91705
2005	51	3090	87857
2006	51	3185	94023
2007	48	2546	108825
2008	44	3171	163407
2009	52	2510	98615
2010	58	2897	111424
2011	57	2713	94261

## ЧИСЛО СПОРТИВНЫХ СООРУЖЕНИЙ

	2004	2005	2006	2007	2008	2009	2010	2011
Стадионы с трибунами на 1500 мест и более	14	16	16	16	16	15	15	14
Спортивные залы	594	597	599	630	655	656	657	660
Плавательные бассейны	26	28	30	37	37	36	36	34
Плоскостные спортивные сооружения (площадки и поля)	1142	1156	1159	1168	1170	1178	1189	1197

## ОСНОВНЫЕ ПОКАЗАТЕЛИ ДЕЯТЕЛЬНОСТИ ТУРИСТСКИХ ФИРМ

	2004 <sup>1)</sup>	2005	2006	2007	2008	2009	2010	2011
Число туристских фирм (на конец года) - всего	15	21	29	30	28	37	66	69
в том числе занимались:								
туроператорской деятельностью	3	5	4	4	3	4	4	1
турагентской и туроператорской деятельностью <sup>2)</sup>	...	...	...	...	...	...	...	3
турагентской деятельностью	12	16	24	24	23	32	59	62
только экскурсионной деятельностью	...	...	1	2	2	1	3	3
Средняя численность работников (включая внешних совместителей и работников несписочного состава), человек	79	85	104	112	116	146	196	212
Число реализованных населению туристских путевок <sup>3)</sup> - всего, единиц	2437	4274	4605	5002	8444	7742	13494	11420
в том числе гражданам России:								
по территории России	1530	2220	2108	2128	3446	3308	4318	3732
по зарубежным странам	907	2054	2497	2874	4998	4434	9176	7688
Стоимость реализованных населению туристских путевок <sup>3)</sup> - всего, тыс.руб.	36775	70567	109653	155950	291186	285645	521481	524203
в том числе гражданам России:								
по территории России	15625	29853	37387	58782	78473	95323	91803	92490
по зарубежным странам	21150	40714	72266	97168	212713	190322	429678	431713

**ЧИСЛЕННОСТЬ ТУРИСТОВ, ОБСЛУЖЕННЫХ  
ТУРИСТСКИМИ ФИРМАМИ**  
(человек)

	2004 <sup>1)</sup>	2005	2006	2007	2008	2009	2010	2011
Обслужено туристов	5896	10416	10241	13510	15440	15860	34213	27876
в том числе по странам:								
Российская Федерация	3350	6134	4479	6398	6609	6582	9851	7159
страны СНГ	1414	2069	2442	2243	2313	2582	4351	3959
Великобритания	8	2	3	11	13	27	61	27
Германия	2	35	20	21	22	40	112	107
Испания	20	70	48	89	117	156	664	705
Италия	14	33	45	61	66	91	399	567
Франция	2	12	28	75	53	64	248	133
Финляндия	-	33	30	47	40	95	78	61
Чехия	...	51	72	123	120	174	655	549
ОАЭ	26	38	75	115	103	140	491	430
Турция	656	923	1668	2135	2876	2828	7231	6023
Китай	23	30	38	57	58	87	190	116
Египет	316	639	1038	1581	2410	2168	4603	4749
Тунис	...	73	35	40	52	63	313	138
США, включая Гавайские острова	-	-	2	7	11	5	63	44
Таиланд	...	70	98	175	95	288	741	651
другие страны	37	111	84	198	363	441	4068	2117
комплексные туры	28	93	36	134	119	29	94	341

<sup>1)</sup> Данные за 2004 г. приведены без учета индивидуальных предпринимателей.

<sup>2)</sup> Начиная с отчета за 2011 г.

<sup>3)</sup> Начиная с 2010 г. турпакеты.

## МЕТОДОЛОГИЧЕСКИЕ ПОЯСНЕНИЯ

К числу **учреждений культурно-досугового типа** отнесены клубы, дворцы и дома культуры, центры культуры и досуга, дома творческих работников, дома учителя, врача, агронома, ученых, туриста, молодежи, музыкальной культуры, технического творчества, национальные культурные центры и другие виды досуговых учреждений, ориентированные на культурные интересы определенных профессиональных, национальных, половозрастных и других социально демографических категорий населения.

К числу **общедоступных** (публичных) **библиотек** отнесены библиотеки, имеющие универсальные книжные фонды и удовлетворяющие массовые запросы населения на литературу. При организациях, учреждениях, высших и средних специальных учебных заведениях, других учреждениях имеются также научные, учебные, технические и другие специальные библиотеки.

**Санатории и пансионаты с лечением** – лечебно-профилактические организации, оснащенные койками и обеспечивающие больным за определенный промежуток времени реабилитационное лечение, главным образом на основе использования целебных свойств природных лечебных факторов (климата, минеральных вод, лечебных грязей и других). Все они специализированные и могут быть одно – или многопрофильные.

**Санатории-профилактории** – лечебно-профилактические организации, оснащенные койками, действующие при организациях, обеспечивающие лечебно-оздоровительные меро-

приятия работникам без отрыва от производства, в свободное от работы время.

**Базы отдыха** - организации, предназначенные для отдыха, в которых отдыхающим на определенный срок обеспечены размещение и питание или только размещение. Такие организации могут функционировать в течение круглого года (круглогодичные) или в течение сезона (сезонные).

**Гостиницы** и аналогичные средства размещения – организации, предоставляющие помещения для временного проживания (гостиницы, мотель, пансионат, общежитие для приезжих).

Под **туристской деятельностью** понимается туроператорская и турагентская деятельность, а также иная деятельность по организации путешествий.

**Туроператорская деятельность** – деятельность по формированию, продвижению и реализации туристского продукта, осуществляемая юридическим лицом.

**Турагентская деятельность** – деятельность по продвижению и реализации туристского продукта, осуществляемая юридическим лицом или индивидуальным предпринимателем.

**Туристская путевка** – документ, содержащий условия путешествия, подтверждающий факт оплаты туристского продукта и являющийся бланком строгой отчетности.

**Турпакет** – комплекс услуг по перевозке и размещению оказываемых за общую цену (независимо от включения в общую цену стоимости экскурсионного обслуживания и (или) других услуг) по договору о реализации пакетного тура.



# **Валовой региональный продукт и основные фонды**

## **Раздел 11**

<i>Валовой региональный продукт</i>	<i>130</i>
<i>Основные фонды</i>	<i>137</i>
<i>Методологические пояснения</i>	<i>142</i>

В 2010 г. объем валового регионального продукта Курской области составил 192.4 млрд. руб. в текущих ценах, индекс физического объема ВРП по отношению к 2009 г. – 103.0%, индекс - дефлятор, характеризующий средний рост цен в экономике региона – 115.7%.

В составе экономики России доля экономики Курской области по объему ВРП стабильно удерживается на уровне 0.5%. Среди регионов Центрального федерального округа Курская область занимает 10 место. Индекс физического объема ВРП был на уровне ЦФО в среднем (103.0%), по темпам роста экономика области опередила только 5 регионов. Это, прежде всего, обусловлено влиянием «эффекта базы», поскольку в 2009 г., несмотря на кризис, удалось избежать резкого падения валового регионального продукта, темпы роста которого составляли 96.0% к предыдущему году, и это был 4 результат по ЦФО.

В расчете на душу населения объем произведенного в области валового регионального продукта в среднем за 2010 г. составил 170.3 тыс. руб., что соответствует 7 месту среди регионов ЦФО.

Основной вклад в формирование валового регионального продукта области вносит промышленность, включающая виды деятельности: «добыча полезных ископаемых», «обрабатывающие производства», «производство и распределение электроэнергии, газа и воды», удельный вес их добавленной стоимости в экономике за год возрос на 6.1 п.п. и в 2010 г. составил 45.1% общего объема ВРП. Рост обеспечен главным образом за счет монопольного для области вида деятельности «добыча полезных ископаемых», удельный вес добавленной стоимости которого увеличился на 5.6 п.п., что связано не только с увеличением физических объемов производства, но и с активизацией рынка сбыта на продукцию данного вида деятельности после спада кризисной ситуации в мировой экономике. В результате роста экспортных цен сложившийся индекс - дефлятор по виду деятельности «добыча полезных ископаемых» составил 193.5%, что и определило высокий индекс - дефлятор валового регионального продукта в целом.

Удельный вес добавленной стоимости вида деятельности «производство и распределение электроэнергии, газа и воды» также увеличился на 0.5 п.п., а доля добавленной стоимости обрабатывающих производств осталась на уровне 2009 г. и составила 16.0%.

Вторым по значимости для экономики Курской области является аграрный сектор, однако его вклад в формирование валового регионального продукта существенно сократился – с 13.2% в 2009 г. до 10.2% в 2010 г. в связи со снижением объема производства растениеводческой продукции из-за погодных условий 2010 г., при этом реальный объем добавленной стоимости, созданной в сельском хозяйстве, снизился на 19.1%.

Удельный вес практически всех остальных видов деятельности в структуре ВРП области также несколько снизился против 2009 г., и их вклад в формирование экономики был незначительным. Таким образом, более трех четвертей (76.0%) объема областной экономики сформировано в промышленности, сельском хозяйстве, транспорте и торговле, вклад других видов деятельности был не столь существенным и колебался от 6.3% (государственное управление и обеспечение военной безопасности, социальное страхование) до 0.2% (финансовая деятельность).

В структуре направлений использования ВРП основная его доля приходится на расходы на конечное потребление – в 2010 г. 88.7% от общего объема. Кроме того, в 2010 г. отмечено сокращение в экономике доли валового накопления основного капитала – с 25.8% в 2009 г. до 22.8% в 2010 г., вследствие отставания стоимостных изменений расходов на конечное потребление и валового накопления основного капитала от стоимостных изменений ВРП в целом.

**ВАЛОВОЙ РЕГИОНАЛЬНЫЙ ПРОДУКТ**

**ОБЪЕМ И ДИНАМИКА ВАЛОВОГО РЕГИОНАЛЬНОГО ПРОДУКТА**

(миллионов рублей)

	2004	2005	2006	2007	2008	2009	2010
Валовой региональный продукт (в текущих основных ценах)	76506.1	86624.9	104035.7	128799.0	167865.8	161570.9	192442.2
Валовой региональный продукт (в постоянных ценах), в процентах к предыдущему году	107.5	104.5	105.2	109.3	104.1	96.0	103.0
Валовой региональный продукт на душу населения (в текущих основных ценах), руб.	63512.1	72995.3	88949.4	111348.4	146276.4	141833.5	170254.8

**СЧЕТ ПРОИЗВОДСТВА**

(в текущих ценах; миллионов рублей)

	2004	2005	2006	2007	2008	2009	2010
<b>Ресурсы</b>							
Выпуск в основных ценах	152391.1	176927.7	219560.8	279259.7	348234.8	343492.7	409188.0
<b>Использование</b>							
Промежуточное потребление	75885.0	90302.8	115525.1	150460.7	180369.0	181921.8	216745.8
Валовой региональный продукт (в основных ценах)	76506.1	86624.9	104035.7	128799.0	167865.8	161570.9	192442.2

**СЧЕТ ПРОИЗВОДСТВА ПО ВИДАМ ЭКОНОМИЧЕСКОЙ ДЕЯТЕЛЬНОСТИ в 2004 г.**

(в текущих основных ценах; миллионов рублей)

	Ресурсы		Использование	
	выпуск		промежуточное потребление	валовая добавленная стоимость
Всего	152391.1		75885.0	76506.1
в том числе по видам экономической деятельности:				
Сельское хозяйство, охота и лесное хозяйство	24117.6		11171.7	12945.9
Рыболовство, рыбоводство	14.7		7.7	7.0
Добыча полезных ископаемых	20486.3		5553.2	14933.1
Обрабатывающие производства	35355.7		26308.0	9047.7
Производство и распределение электроэнергии, газа и воды	19749.3		6046.5	13702.8
Строительство	8876.0		6037.9	2838.1
Оптовая и розничная торговля; ремонт автотранспортных средств, мотоциклов, бытовых изделий и предметов личного пользования	15355.8		9271.7	6084.1
Гостиницы и рестораны	288.0		191.8	96.2
Транспорт и связь	10787.2		5126.8	5660.4
Финансовая деятельность	97.3		7.6	89.7
Операции с недвижимым имуществом, аренда и предоставление услуг	3673.8		1267.7	2406.1
Государственное управление и обеспечение военной безопасности; социальное страхование	4813.4		1844.8	2968.6
Образование	4067.0		1161.8	2905.2
Здравоохранение и предоставление социальных услуг	3599.8		1391.2	2208.6
Предоставление прочих коммунальных, социальных и персональных услуг	1109.2		496.6	612.6

**СЧЕТ ПРОИЗВОДСТВА ПО ВИДАМ  
ЭКОНОМИЧЕСКОЙ ДЕЯТЕЛЬНОСТИ в 2005 г.**  
(в текущих основных ценах; миллионов рублей)

	Ресурсы	Использование	
	выпуск	промежуточное потребление	валовая добавленная стоимость
Всего	176927.7	90302.8	86624.9
в том числе по видам экономической деятельности:			
Сельское хозяйство, охота и лесное хозяйство	26984.4	13933.5	13050.9
Рыболовство, рыбоводство	20.8	10.7	10.1
Добыча полезных ископаемых	21389.3	5811.2	15578.1
Обрабатывающие производства	38346.1	28078.0	10268.1
Производство и распределение электроэнергии, газа и воды	23780.8	8234.2	15546.6
Строительство	10606.7	7104.5	3502.2
Оптовая и розничная торговля; ремонт автотранспортных средств, мотоциклов, бытовых изделий и предметов личного пользования	19305.8	12142.7	7163.1
Гостиницы и рестораны	1110.1	745.2	364.9
Транспорт и связь	14140.1	6734.1	7406.0
Финансовая деятельность	156.6	7.4	149.2
Операции с недвижимым имуществом, аренда и предоставление услуг	5486.7	2252.1	3234.6
Государственное управление и обеспечение военной безопасности; социальное страхование	4999.3	991.6	4007.7
Образование	4405.9	1391.6	3014.3
Здравоохранение и предоставление социальных услуг	4864.9	2309.3	2555.6
Предоставление прочих коммунальных, социальных и персональных услуг	1330.2	556.7	773.5

**СЧЕТ ПРОИЗВОДСТВА ПО ВИДАМ  
ЭКОНОМИЧЕСКОЙ ДЕЯТЕЛЬНОСТИ в 2006 г.**  
(в текущих основных ценах; миллионов рублей)

	Ресурсы	Использование	
	выпуск	промежуточное потребление	валовая добавленная стоимость
Всего	219560.8	115525.1	104035.7
в том числе по видам экономической деятельности:			
Сельское хозяйство, охота и лесное хозяйство	29742.5	15526.2	14216.3
Рыболовство, рыбоводство	23.7	13.0	10.7
Добыча полезных ископаемых	22312.7	6967.3	15345.4
Обрабатывающие производства	46554.9	34292.8	12262.1
Производство и распределение электроэнергии, газа и воды	26007.6	10593.5	15414.1
Строительство	12950.9	8583.2	4367.7
Оптовая и розничная торговля; ремонт автотранспортных средств, мотоциклов, бытовых изделий и предметов личного пользования	30617.7	19160.5	11457.2
Гостиницы и рестораны	1244.6	855.4	389.2
Транспорт и связь	17704.8	8501.5	9203.3
Финансовая деятельность	78.5	18.7	59.8
Операции с недвижимым имуществом, аренда и предоставление услуг	11633.0	4722.7	6910.3
Государственное управление и обеспечение военной безопасности; социальное страхование	8040.7	1665.0	6375.7
Образование	5552.3	1902.1	3650.2
Здравоохранение и предоставление социальных услуг	5393.0	1989.6	3403.4
Предоставление прочих коммунальных, социальных и персональных услуг	1703.9	733.6	970.3

**СЧЕТ ПРОИЗВОДСТВА ПО ВИДАМ  
ЭКОНОМИЧЕСКОЙ ДЕЯТЕЛЬНОСТИ в 2007 г.**  
(в текущих основных ценах; миллионов рублей)

	Ресурсы	Использование	
	выпуск	промежуточное потребление	валовая добавленная стоимость
Всего	279259.7	150460.7	128799.0
в том числе по видам экономической деятельности:			
Сельское хозяйство, охота и лесное хозяйство	33592.6	18001.5	15591.1
Рыболовство, рыбоводство	47.5	23.5	24.0
Добыча полезных ископаемых	27116.9	8461.6	18655.3
Обрабатывающие производства	65941.7	48384.8	17556.9
Производство и распределение электроэнергии, газа и воды	36098.4	16454.0	19644.4
Строительство	15302.7	10004.3	5298.4
Оптовая и розничная торговля; ремонт автотранспортных средств, мотоциклов, бытовых изделий и предметов личного пользования	41164.2	24176.7	16987.5
Гостиницы и рестораны	1763.1	1218.4	544.7
Транспорт и связь	20999.9	10631.7	10368.2
Финансовая деятельность	128.4	12.5	115.9
Операции с недвижимым имуществом, аренда и предоставление услуг	11263.8	5065.6	6198.2
Государственное управление и обеспечение военной безопасности; социальное страхование	10022.1	1985.8	8036.3
Образование	7024.9	2607.2	4417.7
Здравоохранение и предоставление социальных услуг	6768.7	2548.1	4220.6
Предоставление прочих коммунальных, социальных и персональных услуг	2024.8	885.0	1139.8

**СЧЕТ ПРОИЗВОДСТВА ПО ВИДАМ  
ЭКОНОМИЧЕСКОЙ ДЕЯТЕЛЬНОСТИ в 2008 г.**  
(в текущих основных ценах; миллионов рублей)

	Ресурсы	Использование	
	выпуск	промежуточное потребление	валовая добавленная стоимость
Всего	348234.8	180369.0	167865.8
в том числе по видам экономической деятельности:			
Сельское хозяйство, охота и лесное хозяйство	43542.1	19190.4	24351.7
Рыболовство, рыбоводство	63.2	24.7	38.5
Добыча полезных ископаемых	34522.4	10578.9	23943.5
Обрабатывающие производства	84756.3	60428.4	24327.9
Производство и распределение электроэнергии, газа и воды	35022.2	16560.0	18462.2
Строительство	24043.3	15246.2	8797.1
Оптовая и розничная торговля; ремонт автотранспортных средств, мотоциклов, бытовых изделий и предметов личного пользования	49262.3	26557.8	22704.5
Гостиницы и рестораны	2765.0	1945.5	819.5
Транспорт и связь	26576.5	13808.5	12768.0
Финансовая деятельность	289.5	24.0	265.5
Операции с недвижимым имуществом, аренда и предоставление услуг	13167.2	5775.4	7391.8
Государственное управление и обеспечение военной безопасности; социальное страхование	13502.7	3269.5	10233.2
Образование	8609.6	2464.0	6145.6
Здравоохранение и предоставление социальных услуг	9515.4	3410.9	6104.5
Предоставление прочих коммунальных, социальных и персональных услуг	2597.1	1084.8	1512.3

**СЧЕТ ПРОИЗВОДСТВА ПО ВИДАМ  
ЭКОНОМИЧЕСКОЙ ДЕЯТЕЛЬНОСТИ в 2009 г.**  
(в текущих основных ценах; миллионов рублей)

	Ресурсы	Использование	
	выпуск	промежуточное потребление	валовая добавленная стоимость
Всего	343492.7	181921.8	161570.9
в том числе по видам экономической деятельности:			
Сельское хозяйство, охота и лесное хозяйство	43322.1	22065.9	21256.2
Рыболовство, рыбоводство	54.7	22.3	32.3
Добыча полезных ископаемых	16886.4	6191.7	10694.7
Обрабатывающие производства	85170.1	59311.3	25858.8
Производство и распределение электроэнергии, газа и воды	47813.3	21239.5	26573.8
Строительство	22932.1	14825.0	8107.1
Оптовая и розничная торговля; ремонт автотранспортных средств, мотоциклов, бытовых изделий и предметов личного пользования	44211.1	23899.2	20311.8
Гостиницы и рестораны	2554.7	1799.4	755.3
Транспорт и связь	25676.3	13477.4	12198.9
Финансовая деятельность	755.5	312.8	442.8
Операции с недвижимым имуществом, аренда и предоставление услуг	17062.0	7725.4	9336.6
Государственное управление и обеспечение военной безопасности; социальное страхование	14685.5	3258.1	11427.5
Образование	9837.1	2977.0	6860.1
Здравоохранение и предоставление социальных услуг	9919.9	3762.5	6157.3
Предоставление прочих коммунальных, социальных и персональных услуг	2611.7	1054.1	1557.6

**СЧЕТ ПРОИЗВОДСТВА ПО ВИДАМ  
ЭКОНОМИЧЕСКОЙ ДЕЯТЕЛЬНОСТИ в 2010 г.**  
(в текущих основных ценах; миллионов рублей)

	Ресурсы	Использование	
	выпуск	промежуточное потребление	валовая добавленная стоимость
Всего	409188.0	216745.8	192442.2
в том числе по видам экономической деятельности:			
Сельское хозяйство, охота и лесное хозяйство	41937.9	22242.0	19696.0
Рыболовство, рыбоводство	74.6	34.6	40.0
Добыча полезных ископаемых	39110.9	15719.5	23391.4
Обрабатывающие производства	96572.9	65827.4	30745.5
Производство и распределение электроэнергии, газа и воды	58783.6	26342.5	32441.0
Строительство	24895.7	15902.5	8993.2
Оптовая и розничная торговля; ремонт автотранспортных средств, мотоциклов, бытовых изделий и предметов личного пользования	42788.2	23170.8	19617.4
Гостиницы и рестораны	2638.8	1839.0	799.7
Транспорт и связь	43184.8	22962.0	20222.8
Финансовая деятельность	655.2	222.1	433.1
Операции с недвижимым имуществом, аренда и предоставление услуг	17194.5	7947.9	9246.6
Государственное управление и обеспечение военной безопасности; социальное страхование	18216.8	6167.0	12049.9
Образование	9625.4	2919.2	6706.2
Здравоохранение и предоставление социальных услуг	10734.9	4302.1	6432.8
Предоставление прочих коммунальных, социальных и персональных услуг	2773.7	1147.0	1626.6

**СТРУКТУРА ВАЛОВОГО РЕГИОНАЛЬНОГО ПРОДУКТА  
ПО ВИДАМ ЭКОНОМИЧЕСКОЙ ДЕЯТЕЛЬНОСТИ**  
(в процентах к итогу)

	2004	2005	2006	2007	2008	2009	2010
Всего	100	100	100	100	100	100	100
в том числе по видам экономической деятельности:							
Сельское хозяйство, охота и лесное хозяйство	16.9	15.1	13.7	12.1	14.5	13.2	10.2
Рыболовство, рыбоводство	0.0	0.0	0.0	0.0	0.0	0.0	0.0
Добыча полезных ископаемых	19.6	18.0	14.8	14.5	14.3	6.6	12.2
Обрабатывающие производства	11.8	11.9	11.8	13.7	14.5	16.0	16.0
Производство и распределение электроэнергии, газа и воды	17.9	17.9	14.8	15.3	11.0	16.3	16.9
Строительство	3.7	4.0	4.2	4.1	5.2	5.0	4.7
Оптовая и розничная торговля; ремонт автотранспортных средств, мотоциклов, бытовых изделий и предметов личного пользования	8.0	8.3	11.0	13.2	13.5	12.6	10.2
Гостиницы и рестораны	0.1	0.4	0.4	0.4	0.5	0.5	0.4
Транспорт и связь	7.4	8.5	8.8	8.0	7.6	7.6	10.5
Финансовая деятельность	0.1	0.2	0.1	0.1	0.2	0.3	0.2
Операции с недвижимым имуществом, аренда и предоставление услуг	3.1	3.7	6.6	4.8	4.4	5.8	4.8
Государственное управление и обеспечение военной безопасности; социальное страхование	3.9	4.6	6.1	6.2	6.1	7.1	6.3
Образование	3.8	3.5	3.5	3.4	3.7	4.2	3.5
Здравоохранение и предоставление социальных услуг	2.9	3.0	3.3	3.3	3.6	3.8	3.3
Предоставление прочих коммунальных, социальных и персональных услуг	0.8	0.9	0.9	0.9	0.9	1.0	0.8

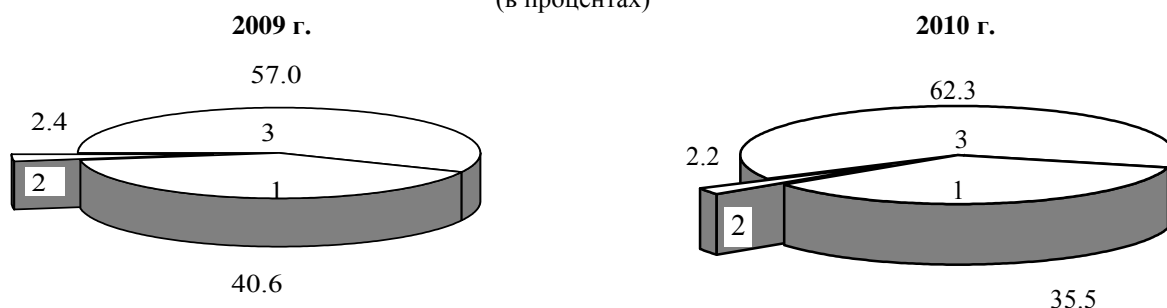
**ИНДЕКСЫ ФИЗИЧЕСКОГО ОБЪЕМА ВАЛОВОГО РЕГИОНАЛЬНОГО ПРОДУКТА  
И ВАЛОВОЙ ДОБАВЛЕННОЙ СТОИМОСТИ ВИДОВ ЭКОНОМИЧЕСКОЙ ДЕЯТЕЛЬНОСТИ**  
(в постоянных ценах; в процентах к предыдущему году)

	2005	2006	2007	2008	2009	2010
Валовой региональный продукт	104.5	105.2	109.3	104.1	96.0	103.0
Валовая добавленная стоимость:						
Сельское хозяйство, охота и лесное хозяйство	100.3	98.8	106.8	116.3	98.1	80.9
Рыболовство, рыбоводство	120.1	101.4	204.5	141.8	75.0	122.9
Добыча полезных ископаемых	91.4	81.3	101.3	89.5	83.1	113.0
Обрабатывающие производства	111.8	106.5	124.0	115.5	96.4	107.4
Производство и распределение электроэнергии, газа и воды	112.7	88.0	119.2	83.5	120.3	103.7
Строительство	114.7	112.9	103.9	116.2	91.2	108.0
Оптовая и розничная торговля; ремонт автотранспортных средств, мотоциклов, бытовых изделий и предметов личного пользования	114.1	138.6	135.1	119.8	87.2	94.0
Гостиницы и рестораны	128.7	93.3	117.5	122.7	81.2	102.7
Транспорт и связь	103.3	110.5	100.5	102.3	86.4	153.3
Финансовая деятельность	149.0	36.3	169.2	182.5	7.9	89.4
Операции с недвижимым имуществом, аренда и предоставление услуг	114.2	248.5	74.6	100.8	109.6	93.6
Государственное управление и обеспечение военной безопасности; социальное страхование	105.1	103.9	103.0	102.0	102.5	99.7
Образование	85.9	102.8	97.6	106.0	98.7	91.4
Здравоохранение и предоставление социальных услуг	110.4	96.1	99.5	100.6	98.9	98.8
Предоставление прочих коммунальных, социальных и персональных услуг	108.2	99.7	95.7	98.5	91.6	98.6

**ФОРМИРОВАНИЕ ВАЛОВОГО РЕГИОНАЛЬНОГО ПРОДУКТА  
МЕТОДОМ ОБРАЗОВАНИЯ ДОХОДОВ**  
(миллионов рублей)

	2004	2005	2006	2007	2008	2009	2010
Валовой региональный продукт в основных ценах в том числе:	76506.1	86624.9	104035.7	128799.0	167865.8	161570.9	192442.2
Оплата труда наемных работников	29399.1	30950.9	38821.1	50375.3	65422.5	65656.4	68291.2
Другие чистые налоги на производство	1504.3	2186.8	2384.9	4257.3	3561.5	3785.8	4264.4
другие налоги на производство	1606.1	2286.4	2439.9	4444.9	3561.5	3785.8	4264.4
другие субсидии на производство (-)	101.8	99.6	55.0	187.6	-	-	-
Валовая прибыль экономики и валовые смешанные доходы	45602.7	53487.2	62829.7	74166.4	98881.8	92128.7	119886.6

**СТРУКТУРА ВАЛОВОГО РЕГИОНАЛЬНОГО ПРОДУКТА  
ПО ВИДАМ ПЕРВИЧНЫХ ДОХОДОВ**  
(в процентах)



1. Оплата труда наемных работников
2. Другие чистые налоги на производство
3. Валовая прибыль экономики и валовые смешанные доходы

**РАСХОДЫ НА КОНЕЧНОЕ ПОТРЕБЛЕНИЕ  
И ФАКТИЧЕСКОЕ КОНЕЧНОЕ ПОТРЕБЛЕНИЕ**  
(в текущих рыночных ценах; миллионов рублей)

	2004	2005	2006	2007	2008	2009	2010
Расходы на конечное потребление	54724.4	67999.6	89806.8	111770.3	140798.4	152370.5	170740.8
в том числе:							
домашних хозяйств	42534.3	53178.9	70514.6	87671.2	109759.4	119107.2	133338.8
из них:							
расходы на покупку товаров	29574.6	35452.2	45835.0	60038.5	75219.8	82509.0	92293.6
расходы на покупку услуг	6690.0	9499.2	14366.4	17835.1	22883.1	24952.6	28048.4
поступление товаров и услуг в натуральной форме	6269.7	8227.5	10313.2	9797.6	11656.5	11645.6	12996.7
государственного управления, оказывающего индивидуальные услуги, и некоммерческих организаций, обслуживающих домашние хозяйства	7412.3	9848.3	11364.0	14225.2	18574.7	19623.9	20819.7
Фактическое конечное потребление домашних хозяйств	49946.6	63027.2	81878.6	101896.4	128334.1	138731.1	154158.5
Расходы на конечное потребление государственного управления, оказывающего коллективные услуги	4777.8	4972.4	7928.2	9873.9	12464.3	13639.5	16582.3



**ОСНОВНЫЕ ФОНДЫ**

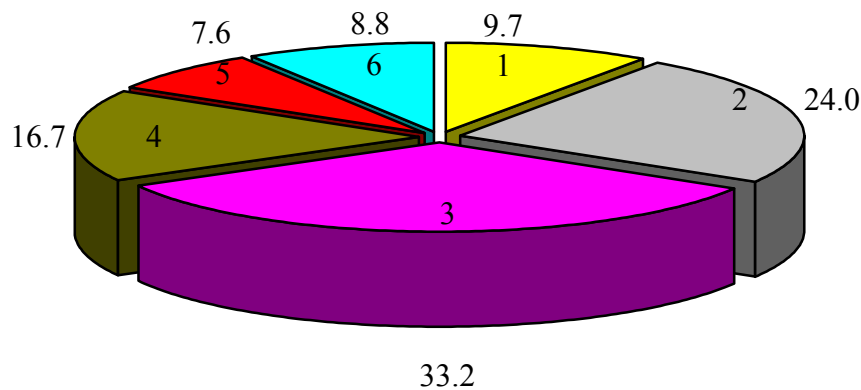
**ОСНОВНЫЕ ФОНДЫ ПО ВИДАМ ЭКОНОМИЧЕСКОЙ ДЕЯТЕЛЬНОСТИ  
в 2010 г.**

(по полной учетной стоимости; миллионов рублей)

	Наличие на начало года	Поступило	Выбыло	Наличие на конец года
Всего основных фондов	410018	49033	23085	435966
в том числе по видам экономической деятельности:				
Сельское хозяйство, охота и лесное хозяйство	36466	7486	1703	42249
Рыболовство, рыбоводство	86	4	-	90
Добыча полезных ископаемых	8861	217	112	8966
Обрабатывающие производства	25568	2830	667	27731
Производство и распределение электроэнергии, газа и воды	59973	8353	449	67877
Строительство	3122	694	240	3576
Оптовая и розничная торговля; ремонт автотранспортных средств, мотоциклов, бытовых изделий и предметов личного пользования	9635	1828	1347	10116
Гостиницы и рестораны	3001	456	239	3218
Транспорт и связь	142429	11468	9324	144573
Финансовая деятельность	5622	657	226	6053
Операции с недвижимым имуществом, аренда и предоставление услуг	68379	8622	4294	72707
Государственное управление и обеспечение военной безопасности, социальное страхование	14878	4098	3361	15615
Образование	15552	1114	674	15992
Здравоохранение и предоставление социальных услуг	12191	703	220	12674
Предоставление прочих коммунальных, социальных и персональных услуг	4255	503	229	4529

**СТРУКТУРА ОСНОВНЫХ ФОНДОВ  
ПО ВИДАМ ЭКОНОМИЧЕСКОЙ ДЕЯТЕЛЬНОСТИ  
в 2010 г.**

(в процентах к общей стоимости основных фондов; на конец года)



- 1 - сельское хозяйство, охота и лесное хозяйство
- 2 - добыча полезных ископаемых; обрабатывающие производства; производство и распределение электроэнергии, газа и воды
- 3 - транспорт и связь
- 4 - операции с недвижимым имуществом, аренда и предоставление услуг
- 5 - образование; здравоохранение и предоставление социальных услуг; предоставление прочих коммунальных, социальных и персональных услуг
- 6 - прочие

**НАЛИЧИЕ ОСНОВНЫХ ФОНДОВ  
КРУПНЫХ И СРЕДНИХ КОММЕРЧЕСКИХ ОРГАНИЗАЦИЙ**  
(на конец года; по полной учетной стоимости; миллионов рублей)

	2006	2007	2008	2009	2010	2011
Всего	137981.0	157815.8	169678.8	193893.0	220878.8	257283.9
в том числе организации с основным видом деятельности:						
Сельское хозяйство, охота и лесное хозяйство	12609.0	13946.5	14819.2	15438.1	19355.4	27717.0
Рыболовство, рыбоводство	29.8	31.5	38.0	38.4	38.4	30.9
Добыча полезных ископаемых	6979.4	... <sup>1)</sup>	... <sup>1)</sup>	... <sup>1)</sup>	... <sup>1)</sup>	... <sup>1)</sup>
в том числе:						
добыча полезных ископаемых, кроме топливно-энергетических	6599.6	... <sup>1)</sup>	... <sup>1)</sup>	... <sup>1)</sup>	... <sup>1)</sup>	... <sup>1)</sup>
Обрабатывающие производства	13311.6	16937.1	19256.0	20690.4	22173.3	26211.5
из них:						
производство пищевых продуктов, включая напитки, и табака	4762.8	6225.1	7005.9	8487.4	9421.9	12133.1
текстильное и швейное производство	200.4	205.2	191.8	200.3	196.1	198.8
производство кожи, изделий из кожи и производство обуви	184.7	... <sup>1)</sup>	... <sup>1)</sup>	... <sup>1)</sup>	... <sup>1)</sup>	... <sup>1)</sup>
обработка древесины и производство изделий из дерева	63.7	... <sup>1)</sup>	... <sup>1)</sup>	... <sup>1)</sup>	... <sup>1)</sup>	... <sup>1)</sup>
целлюлозно-бумажное производство; издательская и полиграфическая деятельность	568.9	573.3	581.6	961.4	929.4	1089.6
химическое производство	1708.2	1777.3	2118.3	2210.7	2401.9	3156.9
производство резиновых и пластмассовых изделий	1384.0	2949.0	2939.1	2948.4	3027.1	3229.6
производство прочих неметаллических минеральных продуктов	561.6	697.6	845.4	790.5	781.9	915.1
металлургическое производство и производство готовых металлических изделий	49.1	62.6	221.7	255.2	382.4	381.5
производство машин и оборудования	618.4	542.5	592.9	454.8	547.7	641.5
производство электрооборудования, электронного и оптического оборудования	2574.0	2674.4	3102.7	2990.2	2959.1	2947.3
производство транспортных средств и оборудования	619.8	739.6	893.8	563.6	658.1	832.6
Производство и распределение электроэнергии, газа и воды	38181.4	46573.1	39817.6	48927.9	56527.4	66343.3
Строительство	5890.6	8261.7	7956.0	3376.1	5224.5	2800.7
Оптовая и розничная торговля; ремонт автотранспортных средств, мотоциклов, бытовых изделий и предметов личного пользования	5148.1	5305.4	6058.6	10559.2	71282.2	79906.4
в том числе:						
торговля автотранспортными средствами и мотоциклами, их техническое обслуживание и ремонт	2670.4	2174.7	2575.0	3023.4	2510.4	2972.8
оптовая торговля, включая торговлю через агентов, кроме торговли автотранспортными средствами и мотоциклами	1138.3	1447.6	1462.7	2535.6	63087.4	71998.7
розничная торговля, кроме торговли автотранспортными средствами и мотоциклами, ремонт бытовых изделий и предметов личного пользования	1339.4	1683.1	2020.9	5000.2	5684.4	4934.9
Гостиницы и рестораны	67.8	80.4	67.5	114.5	117.6	110.9
Транспорт и связь	51028.5	52823.6	66846.3	78096.7	28763.9	34861.0
из него связь	5373.1	6029.5	6905.5	8033.8	9072.2	8930.6
Финансовая деятельность	2258.5	3109.9	3744.6	4903.7	5171.9	5912.9
Операции с недвижимым имуществом, аренда и предоставление услуг	2160.0	2305.3	2397.5	2669.0	2888.1	3027.0
Государственное управление и обеспечение военной безопасности; социальное страхование	-	-	-	... <sup>1)</sup>	... <sup>1)</sup>	... <sup>1)</sup>
Образование	-	-	-	-	... <sup>1)</sup>	... <sup>1)</sup>
Здравоохранение и предоставление социальных услуг	46.9	... <sup>1)</sup>	... <sup>1)</sup>	55.6	44.1	49.3
Предоставление прочих коммунальных, социальных и персональных услуг	269.4	230.4	246.2	277.9	379.8	419.6

<sup>1)</sup> Данные не публикуются в целях обеспечения конфиденциальности первичных статистических данных, полученных от организаций, в соответствии с Федеральным законом от 29.11.07 № 282-ФЗ «Об официальном статистическом учете и системе государственной статистики в Российской Федерации» (ст.4 п.5, ст.9 п.1).

**СТЕПЕНЬ ИЗНОСА ОСНОВНЫХ ФОНДОВ  
КРУПНЫХ И СРЕДНИХ КОММЕРЧЕСКИХ ОРГАНИЗАЦИЙ**  
(на конец года; в процентах)

	2006	2007	2008	2009	2010	2011
Всего	48.6	48.7	47.8	46.9	48.8	49.1
в том числе организации с основным видом деятельности:						
Сельское хозяйство, охота и лесное хозяйство	31.6	28.8	31.3	31.6	30.0	27.3
Рыболовство, рыбоводство	43.3	44.4	39.4	45.4	48.2	56.7
Добыча полезных ископаемых	56.8	52.6	52.8	55.2	58.6	56.5
в том числе добыча полезных ископаемых, кроме топливно-энергетических	56.8	52.6	52.8	55.2	58.6	56.5
Обрабатывающие производства	38.4	34.9	36.7	40.4	44.0	42.0
из них:						
производство пищевых продуктов, включая напитки, и табака	34.5	33.0	35.7	39.2	40.8	34.8
текстильное и швейное производство	44.3	46.2	48.3	47.4	49.1	50.3
производство кожи, изделий из кожи и производство обуви	18.4	14.1	15.2	16.9	21.8	20.1
обработка древесины и производство изделий из дерева	41.4	39.6	43.0	48.4	52.3	54.1
целлюлозно-бумажное производство; издательская и полиграфическая деятельность	65.6	65.6	66.5	57.8	64.3	69.6
химическое производство	23.8	31.9	35.1	43.3	49.1	45.5
производство резиновых и пластмассовых изделий	60.1	28.7	33.5	37.0	42.4	44.3
производство прочих неметаллических минеральных продуктов	40.5	40.4	41.7	48.5	55.1	55.0
металлургическое производство и производство готовых металлических изделий	38.5	35.6	20.2	25.4	28.1	31.4
производство машин и оборудования	33.3	39.5	34.7	30.7	31.6	37.6
производство электрооборудования, электронного и оптического оборудования	41.1	41.8	41.9	44.9	51.7	56.5
производство транспортных средств и оборудования	30.2	31.4	34.8	40.1	43.4	41.3
Производство и распределение электроэнергии, газа и воды	48.7	52.9	38.0	35.4	36.1	36.7
Строительство	17.8	21.3	26.3	24.8	19.2	42.3
Оптовая и розничная торговля; ремонт автотранспортных средств, мотоциклов, бытовых изделий и предметов личного пользования	16.6	20.6	21.5	17.7	70.1	73.1
в том числе:						
торговля автотранспортными средствами и мотоциклами, их техническое обслуживание и ремонт	12.1	11.1	13.1	16.2	22.8	22.8
оптовая торговля, включая торговлю через агентов, кроме торговли автотранспортными средствами и мотоциклами	29.6	34.4	26.4	22.9	76.8	79.0
розничная торговля, кроме торговли автотранспортными средствами и мотоциклами, ремонт бытовых изделий и предметов личного пользования	14.6	20.8	28.5	16.0	17.7	17.9
Гостиницы и рестораны	34.0	35.9	40.2	28.0	33.5	31.7
Транспорт и связь	62.9	63.6	66.6	64.6	45.5	43.9
из него связь	36.2	33.4	39.3	44.4	47.2	50.2
Финансовая деятельность	22.4	20.6	22.4	21.8	23.1	24.8
Операции с недвижимым имуществом, аренда и предоставление услуг	37.4	36.3	34.2	36.3	35.2	39.0
Государственное управление и обеспечение военной безопасности; социальное страхование	-	-	-	40.0	48.9	44.5
Образование	-	-	-	-	16.7	18.8
Здравоохранение и предоставление социальных услуг	47.7	44.3	44.3	39.0	50.0	43.6
Предоставление прочих коммунальных, социальных и персональных услуг	38.1	38.0	44.0	54.7	45.8	47.8

**СОСТОЯНИЕ ОТДЕЛЬНЫХ ВИДОВ ОСНОВНЫХ ФОНДОВ  
КРУПНЫХ И СРЕДНИХ КОММЕРЧЕСКИХ ОРГАНИЗАЦИЙ**  
(на конец года; в процентах)

	Степень износа						Удельный вес полностью изношенных основных фондов					
	2006	2007	2008	2009	2010	2011	2006	2007	2008	2009	2010	2011
Все основные фонды	48.6	48.7	47.8	46.9	48.8	49.1	14.6	14.2	11.5	11.0	11.6	11.6
из них:												
здания	25.4	23.6	22.8	20.1	20.2	19.8	3.9	3.0	3.4	2.7	2.6	2.8
сооружения	56.7	56.8	57.7	58.7	62.6	63.1	10.3	9.8	7.4	7.5	7.3	7.3
машины и оборудование	52.2	53.0	49.0	48.7	49.6	50.3	25.4	24.0	19.4	18.0	19.4	19.6
транспортные средства	46.6	47.1	50.4	53.0	47.6	50.6	15.7	14.4	13.9	18.0	17.7	17.6
в том числе организации с основным видом деятельности:												
Сельское хозяйство, охота и лесное хозяйство	31.6	28.8	31.3	31.6	30.0	27.3	8.3	6.0	4.8	4.0	3.7	3.4
из них:												
здания	38.7	31.8	31.4	23.0	17.9	12.9	6.7	5.6	4.8	2.8	2.5	2.2
сооружения	50.4	46.2	42.4	34.3	20.5	16.1	19.7	18.0	15.9	11.5	7.7	4.2
машины и оборудование	26.3	26.6	31.0	35.7	37.9	39.8	7.1	4.4	3.4	3.5	3.5	3.9
транспортные средства	35.2	33.4	46.2	43.3	46.7	46.8	10.7	8.1	10.4	7.7	7.5	6.1
Добыча полезных ископаемых	56.8	52.6	52.8	55.2	58.6	56.5	24.4	22.1	21.6	24.2	27.4	27.6
из них:												
здания	38.9	31.6	28.7	28.2	30.5	32.2	0.2	0.2	0.1	0.1	0.2	0.2
сооружения	53.4	51.2	49.5	50.4	49.6	36.2	15.7	16.6	15.6	15.4	16.1	13.1
машины и оборудование	64.1	57.8	60.3	66.5	72.9	78.3	38.1	32.3	30.9	35.0	41.9	46.7
транспортные средства	64.4	70.9	76.4	80.1	83.0	86.2	30.5	32.6	39.8	51.5	54.1	56.8
Обрабатывающие производства	38.4	34.9	36.7	40.4	44.0	42.0	14.6	12.0	9.7	11.4	12.1	11.7
из них:												
здания	29.7	25.6	24.3	25.3	26.6	22.9	3.1	2.9	3.3	3.7	3.1	2.5
сооружения	41.1	40.5	43.3	44.9	44.9	44.3	13.6	8.7	10.2	11.9	11.9	15.4
машины и оборудование	41.8	37.7	40.6	46.5	50.8	50.4	20.3	16.0	12.1	14.4	15.4	15.0
транспортные средства	43.6	42.7	45.6	51.7	53.0	53.2	15.7	15.0	12.2	20.2	21.6	21.5
Строительство	17.8	21.3	26.3	24.8	19.2	42.3	2.0	1.8	2.5	6.9	5.6	13.8
из них:												
здания	36.7	30.2	33.2	24.1	9.1	25.4	4.5	4.5	10.1	6.6	2.3	7.1
сооружения	13.5	18.1	22.8	5.8	4.7	29.4	0.2	0.2	0.5	0.7	0.5	11.3
машины и оборудование	41.2	35.2	45.2	42.4	44.8	47.7	16.5	10.4	12.7	14.1	15.1	16.8
транспортные средства	41.6	35.5	37.1	37.7	41.0	43.4	8.9	5.9	7.4	7.9	10.4	11.1
Оптовая и розничная торговля; ремонт автотранспортных средств, мотоциклов, бытовых изделий и предметов личного пользования	16.6	20.6	21.5	17.7	70.1	73.1	1.6	2.6	1.9	1.9	15.8	16.5
из них:												
здания	5.4	8.2	10.0	7.3	16.6	20.3	0.4	0.5	0.3	0.2	6.4	8.1
сооружения	18.3	21.4	17.7	19.4	75.2	77.8	1.4	1.7	1.1	1.4	6.1	5.9
машины и оборудование	23.9	41.3	41.7	43.4	84.3	82.5	2.0	6.1	5.0	7.2	70.7	70.3
транспортные средства	30.5	30.9	36.1	34.1	37.3	43.7	6.4	6.8	4.8	4.6	3.0	3.5
Транспорт и связь	62.9	63.6	66.6	64.6	45.5	43.9	16.7	16.0	16.3	14.9	12.7	11.2
из них:												
здания	32.5	30.2	35.3	32.5	25.9	23.8	17.0	15.3	18.9	14.4	4.4	5.9
сооружения	63.4	65.1	67.2	64.8	47.6	43.5	6.7	6.5	6.5	6.2	8.7	8.1
машины и оборудование	72.0	70.4	75.6	74.6	52.3	55.0	53.7	51.0	54.8	49.3	20.5	18.6
транспортные средства	43.6	45.0	49.3	54.5	41.4	45.9	11.7	10.2	9.4	15.1	15.4	15.9

## МЕТОДОЛОГИЧЕСКИЕ ПОЯСНЕНИЯ

**Расчеты валового регионального продукта (ВРП)** по системе национальных счетов (СНС) основаны на методологических положениях, разработанных совместно ООН, МВФ, Всемирным банком, ОЭСР и Евростатом, построенных с учетом специфики функционирования отдельных секторов экономики.

Каждой стадии воспроизводства соответствует специальный счет или группа счетов.

**Стадия производства** характеризуется показателями валового выпуска, промежуточного потребления и валовой добавленной стоимости.

**Выпуск товаров и услуг** представляет собой суммарную стоимость товаров и услуг, являющихся результатом производственной деятельности единиц-резидентов экономики в отчетном периоде.

Реализованные товары и услуги включаются в выпуск по фактической рыночной стоимости, нереализованная готовая продукция - по средним рыночным ценам.

Нерыночные услуги в большинстве видов экономической деятельности оцениваются в размере фактических текущих затрат на оказание этих услуг и потребления основного капитала. К текущим затратам относятся: оплата труда, материальные затраты, оплата услуг.

**Промежуточное потребление** состоит из стоимости товаров и услуг, которые трансформируются или полностью потребляются в отчетном периоде в процессе производства. Потребление основного капитала не входит в состав промежуточного потребления.

**Валовая добавленная стоимость** исчисляется как разность между выпуском товаров и услуг и промежуточным потреблением. Термин «валовая» означает, что показатель включает потребленную стоимость основного капитала.

**Валовой региональный продукт (ВРП)** - обобщающий показатель экономической деятельности региона, характеризующий процесс производства товаров и услуг для конечного использования. ВРП рассчитывается в текущих основных ценах (номинальный объем ВРП) и в постоянных ценах (реальный объем ВРП).

Публикация данных о ВРП ранее осуществлялась в рыночных ценах. В настоящее время ВРП

публикуется в основных ценах.

Оценка ВРП в основных ценах отличается от оценки в рыночных ценах на величину чистых (за вычетом субсидий на продукты) налогов на продукты. ВРП в основных ценах представляет собой сумму добавленных стоимостей в основных ценах по видам экономической деятельности. Основная цена - цена, получаемая производителем за единицу товара или услуги, без налогов на продукты, но включая субсидии на продукты.

**Конечное потребление** складывается из расходов на конечное потребление домашних хозяйств, расходов государственного управления на индивидуальные товары и услуги и на коллективные услуги, расходов на конечное потребление некоммерческих организаций, обслуживающих домашние хозяйства. Такая группировка показывает, кто финансирует расходы на конечное потребление.

**Расходы на конечное потребление домашних хозяйств** включают расходы домашних хозяйств на приобретение потребительских товаров и услуг во всех торговых предприятиях, на городских рынках и через неорганизованную (уличную) торговлю, предприятиях бытового и жилищно-коммунального обслуживания, пассажирского транспорта, связи, гостиницах, учреждениях культуры, здравоохранения, образования, а также стоимость товаров и услуг, потребленных в натуральной форме - произведенных для себя (сельскохозяйственная продукция личных подсобных хозяйств, условно исчисленные услуги по проживанию в собственном жилище) и полученных в качестве оплаты труда и гуманитарной помощи.

**Счет производства** отражает операции, относящиеся непосредственно к процессу производства. В этом счете определяется добавленная стоимость, составляющая основу исчисления валового регионального продукта.

К **основным фондам** относятся здания, сооружения, машины и оборудование (рабочие, силовые и информационные), транспортные средства, инструмент, рабочий и продуктивный скот и другие виды основных фондов.

В составе основных фондов учтены основные фонды предприятий и организаций всех форм собственности.

# **Предприятия и организации**

## **Раздел 12**

<i>Общая характеристика предприятий и организаций</i>	<i>145</i>
<i>Малое предпринимательство</i>	<i>150</i>
<i>Методологические пояснения</i>	<i>154</i>

На 1 января 2012 г. число учтенных в Статистическом регистре хозяйствующих субъектов юридических лиц, их филиалов и других обособленных подразделений по области составило 23080 единиц и сократилось по сравнению с 1 января 2011 г. на 48 единиц (на 0.2%), из них с частной формой собственности 70.9% всех организаций (их количество возросло на 1.4%), с муниципальной формой собственности – 15.4% всех организаций (снижение на 5.3%), с государственной формой собственности – 4.4% (снижение на 4.0%),

Распределение организаций по видам экономической деятельности осуществляется в соответствии с заявленным юридическим лицом при государственной регистрации основным видом деятельности, на протяжении ряда лет структура организаций по видам экономической деятельности относительно стабильна.

Наибольшее количество организаций сосредоточено в оптовой и розничной торговле; ремонте автотранспортных средств, мотоциклов, бытовых изделий и предметов личного пользования – 27.1% общего количества, при этом их доля увеличилась по отношению к предыдущему году на 0.4 п.п. Также значимым остается удельный вес организаций с видом деятельности «операции с недвижимым имуществом, аренда и предоставление услуг» – 14.9% на 1 января 2012 г. против 14.5% на 1 января 2011 г. и «предоставление прочих коммунальных, социальных и персональных услуг» – 13.2% против 13.3%.

Остается низким прирост количества организаций в производственных отраслях. По виду деятельности «обрабатывающие производства» количество учтенных организаций увеличилось на 27 единиц, при этом доля их увеличилась на 0.2 п.п., в «строительстве» число организаций увеличилось на 40 единиц, а их удельный вес возрос на 0.1 п.п. и составил 8.4%. Продолжалось существенное сокращение числа организаций в «сельском хозяйстве, охоте и лесном хозяйстве» – за год их количество уменьшилось на 179 единиц, а доля снизилась на 0.8 п.п. и составила 6.2% от общего числа организаций, учтенных в Статрегистре Росстата.

Демография организаций значительно различалась по видам деятельности. В таких видах деятельности, как «сельское хозяйство, охота и лесное хозяйство», «государственное управление и обеспечение военной безопасности; социальное страхование», «образование» и «предоставление прочих коммунальных, социальных и персональных услуг» число официально ликвидированных организаций значительно превышало число вновь зарегистрированных, что и обусловило сокращение их количества. В целом по области в 2011 г. было зарегистрировано предприятий на 7.3% больше, чем ликвидировано, соответственно 1855 и 1728 единиц, при этом темпы ликвидации увеличились на 56.2%.



В разделе приводятся данные из Статистического регистра хозяйствующих субъектов (Статрегистра Росстата) о предприятиях и организациях области, полученные на основе сведений о государственной регистрации, предоставляемых территориальными органами ФНС России из Единого государственного реестра юридических лиц, а также с использованием сведений о государственной регистрации юридических лиц, поступивших в органы государственной статистики до вступления в действие Федерального закона «О государственной регистрации юридических лиц и индивидуальных предпринимателей». Из 23.1 тыс. организаций, учтенных в Статрегистре, 21.8 тыс. составляют юридические лица, прошедшие по данным налоговых органов процедуру обязательной регистрации (перерегистрации).

В разделе также представлена характеристика состояния малого предпринимательства.

В соответствии с законодательством Российской Федерации под субъектами малого предпринимательства понимаются также физические лица, занимающиеся предпринимательской деятельностью без образования юридического лица. Число индивидуальных предпринимателей, прошедших государственную регистрацию (перерегистрацию) в соответствии с Федеральным законом «О государственной регистрации юридических лиц и индивидуальных предпринимателей» и учтенных в Статрегистре, составляет 35.3 тыс. человек.

## ОБЩАЯ ХАРАКТЕРИСТИКА ПРЕДПРИЯТИЙ И ОРГАНИЗАЦИЙ

### ЧИСЛО ПРЕДПРИЯТИЙ И ОРГАНИЗАЦИЙ ПО ФОРМАМ СОБСТВЕННОСТИ

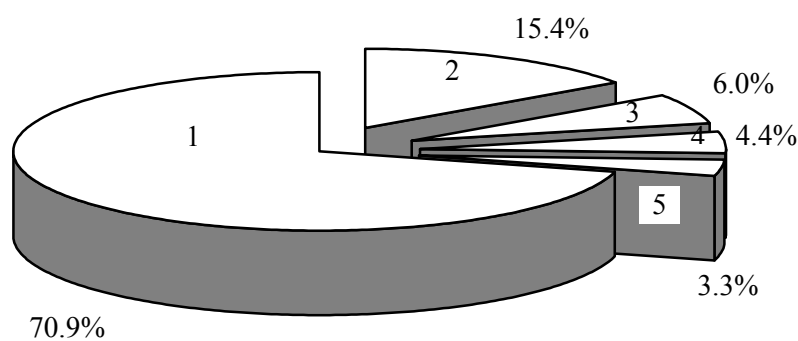
(на 1 января)

	Число предприятий и организаций									
	2004	2005	2006	2007	2008	2009	2010	2011	2012	
Всего	23330	24643	25737	24371	23923	22136	22763	23128	23080	
в том числе по формам собственности:										
государственная	2561	2629	2619	1824	1467	1222	1169	1064	1021	
муниципальная	3228	3353	3406	4094	4564	3833	3812	3750	3552	
общественных и религиозных организаций (объединений)	2858	3072	3050	2984	1969	1613	1512	1403	1372	
частная	13550	14413	15483	14476	15022	14701	15457	16146	16374	
прочие формы собственности, включая смешанную российскую, иностранную, совместную российскую и иностранную	1133	1176	1179	993	901	767	813	765	761	

Продолжение

	В процентах к итогу								
	2004	2005	2006	2007	2008	2009	2010	2011	2012
Всего	100	100	100	100	100	100	100	100	100
в том числе по формам собственности:									
государственная	11.0	10.7	10.2	7.5	6.1	5.5	5.1	4.6	4.4
муниципальная	13.8	13.6	13.2	16.8	19.1	17.3	16.7	16.2	15.4
общественных и религиозных организаций (объединений)	12.2	12.5	11.9	12.2	8.2	7.3	6.6	6.1	6.0
частная	58.1	58.5	60.1	59.4	62.8	66.4	67.9	69.8	70.9
прочие формы собственности, включая смешанную российскую, иностранную, совместную российскую и иностранную	4.9	4.8	4.6	4.1	3.8	3.5	3.6	3.3	3.3

**РАСПРЕДЕЛЕНИЕ ПРЕДПРИЯТИЙ (ОРГАНИЗАЦИЙ)  
ПО ФОРМАМ СОБСТВЕННОСТИ  
на 1 января 2012 г.  
(процентов)**



- 1 - частная собственность
- 2 - муниципальная собственность
- 3 - собственность общественных и религиозных организаций (объединений)
- 4 - государственная собственность
- 5 - прочие формы собственности

**РАСПРЕДЕЛЕНИЕ ПРЕДПРИЯТИЙ И ОРГАНИЗАЦИЙ  
ПО ОРГАНИЗАЦИОННО-ПРАВОВЫМ ФОРМАМ**

(на 1 января)

	2004	2005	2006	2007	2008	2009	2010	2011	2012
<b>Число предприятий и организаций</b>	23330	24643	25737	24371	23923	22136	22763	23128	23080
в том числе:									
<b>Коммерческие предприятия и организации</b>									
Унитарные предприятия	520	506	491	471	439	372	330	282	224
Предприятия общественных и религиозных организаций <sup>1)</sup>	33	33	32	1	1	1	1	1	1
Предприятия потребительской кооперации <sup>1)</sup>	20	20	20	1	1	1	1	1	1
Индивидуальные частные предприятия <sup>1)</sup>	669	662	661	37	31	30	29	26	22
Открытые акционерные общества	617	606	595	545	486	387	344	319	283
Товарищества с ограниченной ответственностью <sup>1)</sup>	1683	1643	1622	58	46	43	39	38	29
Смешанные товарищества <sup>1)</sup>	7	7	7	-	-	-	-	-	-
Полные товарищества	42	42	42	42	26	2	2	2	2
Производственные кооперативы	640	649	642	561	474	335	254	165	137
Крестьянские (фермерские) хозяйства - КФХ	1239	1099	1039	949	559	481	417	378	327
Колхозы, совхозы, межхозяйственные предприятия (организации) <sup>1)</sup>	31	30	26	23	19	15	13	13	7
Арендные предприятия <sup>1)</sup>	9	9	8	1	1	1	1	1	1
Товарищества на вере	5	4	2	2	2	1	1	-	-
Общества с ограниченной ответственностью	7180	8181	9361	10638	11702	11826	12502	13187	13524
Общества с дополнительной ответственностью	-	-	-	-	1	1	-	-	-
Закрытые акционерные общества	865	902	913	856	799	588	597	571	531
Дочерние унитарные предприятия	32	33	29	28	-	-	-	-	-
Другие предприятия <sup>1)</sup>	118	116	115	5	4	3	3	3	2
<b>Некоммерческие предприятия и организации</b>									
Садоводческие, огороднические или дачные некоммерческие товарищества	88	106	111	113	118	120	125	125	123
Объединения КФХ	23	23	23	17	11	5	4	4	3
Органы общественной самодеятельности	8	11	12	12	7	6	7	5	5
Учреждения	4273	4426	4506	3703	3749	3876	3955	3888	3734
Общественные и религиозные организации, общественные движения	2491	2693	2670	2650	1688	1434	1340	1235	1208
Потребительские кооперативы	527	518	535	563	553	532	500	529	543
Фонды	106	120	129	131	94	78	80	81	83
Ассоциации и союзы	21	24	27	26	20	18	21	23	20
Товарищества собственников жилья	71	88	107	140	154	265	518	626	650
Некоммерческие партнерства	39	54	65	83	78	86	93	105	115
Автономные некоммерческие организации	41	45	58	90	92	111	153	176	196
Прочие некоммерческие организации	38	54	54	54	46	42	43	49	55
<b>Филиалы, представительства и иные неюридические лица</b>	1894	1939	1835	2571	2722	1476	1390	1295	1254

<sup>1)</sup> Коды КОПФ подлежат замене после приведения юридическим лицом своей организационно-правовой формы в соответствие с нормами действующего гражданского законодательства.

**ЧИСЛО ПРЕДПРИЯТИЙ И ОРГАНИЗАЦИЙ  
ПО ВИДАМ ЭКОНОМИЧЕСКОЙ ДЕЯТЕЛЬНОСТИ <sup>1)</sup>**  
(на 1 января)

	2005	2006	2007	2008	2009	2010	2011	2012	2012 в % к итогу
Всего	24643	25737	24371	23923	22136	22763	23128	23080	100
в том числе организации с основным видом экономической деятельности:									
Сельское хозяйство, охота и лесное хозяйство	2493	2545	2480	2082	1864	1730	1609	1430	6.2
Рыболовство, рыбоводство	33	36	42	37	40	43	49	48	0.2
Добыча полезных ископаемых	14	14	19	19	26	31	31	27	0.1
в том числе:									
добыча топливно-энергетических полезных ископаемых	1	1	3	3	2	5	5	2	0.0
добыча полезных ископаемых, кроме топливно-энергетических	13	13	16	16	24	26	26	25	0.1
Обрабатывающие производства	2026	2135	1817	1891	1725	1768	1836	1863	8.1
из них:									
производство пищевых продуктов, включая напитки, и табака	433	459	404	409	361	363	365	360	1.6
текстильное и швейное производство	232	235	146	155	132	131	138	144	0.6
производство кожи, изделий из кожи и производство обуви	59	59	39	39	33	31	28	28	0.1
обработка древесины и производство изделий из дерева	95	99	93	99	102	107	108	113	0.5
целлюлозно-бумажное производство; издательская и полиграфическая деятельность	211	232	231	239	236	239	240	242	1.0
химическое производство	39	39	43	43	34	35	39	37	0.2
производство резиновых и пластмассовых изделий	52	68	66	81	78	79	85	89	0.4
производство прочих неметаллических минеральных продуктов	126	130	99	104	105	110	109	119	0.5
металлургическое производство и производство готовых металлических изделий	89	107	97	107	112	118	127	125	0.5
производство машин и оборудования	397	400	324	308	248	251	262	260	1.1
производство электрооборудования, электронного и оптического оборудования	96	98	93	99	96	112	121	130	0.6
производство транспортных средств и оборудования	25	26	25	31	25	23	30	31	0.1

	Продолжение								
	2005	2006	2007	2008	2009	2010	2011	2012	2012 в % к итогу
Производство и распределение электроэнергии, газа и воды	141	160	228	250	251	279	302	319	1.4
Строительство	1403	1580	1507	1707	1829	1882	1910	1950	8.4
Оптовая и розничная торговля, ремонт автотранспортных средств, мотоциклов, бытовых изделий и предметов личного пользования	6824	7127	6162	6441	5759	5948	6182	6263	27.1
в том числе									
торговля автотранспортными средствами и мотоциклами, их техническое обслуживание и ремонт	242	280	315	355	398	427	450	464	2.0
оптовая торговля, включая торговлю через агентов, кроме торговли автотранспортными средствами и мотоциклами	4963	5175	4155	4317	3768	3892	4099	4163	18.0
розничная торговля, кроме торговли автотранспортными средствами и мотоциклами, ремонт бытовых изделий и предметов личного пользования	1619	1672	1692	1769	1593	1631	1633	1636	7.1
Гостиницы и рестораны	216	241	268	278	263	271	277	276	1.2
Транспорт и связь	739	803	871	909	940	971	1051	1099	4.8
из него связь	143	152	157	162	166	175	178	180	0.8
Финансовая деятельность	356	371	390	394	352	399	375	383	1.7
Операции с недвижимым имуществом, аренда и предоставление услуг	2051	2328	2351	2513	2688	3107	3359	3443	14.9
Государственное управление и обеспечение военной безопасности; социальное страхование	1142	1160	1159	1239	1186	1167	1127	1008	4.4
Образование	1625	1635	1565	1579	1558	1539	1457	1406	6.1
Здравоохранение и предоставление социальных услуг	1043	1043	1013	1032	420	435	464	497	2.2
Предоставление прочих коммунальных, социальных и персональных услуг	4511	4535	4480	3542	3202	3170	3083	3055	13.2
Предоставление услуг по ведению домашнего хозяйства	-	-	-	-	-	1	3	3	0.0
Конкретные виды экономической деятельности не установлены	26	24	19	10	33	22	13	10	0.0

<sup>1)</sup> Распределение предприятий и организаций по видам экономической деятельности осуществляется по виду деятельности, заявленному юридическим лицом основным при государственной регистрации.

## МАЛОЕ ПРЕДПРИНИМАТЕЛЬСТВО

**ЧИСЛО МАЛЫХ ПРЕДПРИЯТИЙ ПО ВИДАМ ЭКОНОМИЧЕСКОЙ ДЕЯТЕЛЬНОСТИ**  
 на конец года (единиц)

	2009 <sup>1)</sup>	2010	2011 <sup>1)</sup>
Всего	8068	8021	8794
из них по видам экономической деятельности:			
Сельское хозяйство, охота и лесное хозяйство	489	771	685
Рыболовство, рыбоводство	27	29	27
Добыча полезных ископаемых	11	11	12
Обрабатывающие производства	851	788	870
Производство и распределение электроэнергии, газа и воды	66	77	74
Строительство	968	963	1054
Оптовая и розничная торговля, ремонт автотранспортных средств, мотоциклов, бытовых изделий и предметов личного пользования	3406	2845	3266
Гостиницы и рестораны	191	190	195
Транспорт и связь	284	396	433
Финансовая деятельность	93	88	98
Операции с недвижимым имуществом, аренда и предоставление услуг	1404	1539	1707
Здравоохранение и предоставление социальных услуг	153	169	195
Предоставление прочих коммунальных, социальных и персональных услуг	106	133	149

<sup>1)</sup> Данные могут быть уточнены после получения окончательных итогов.

**СРЕДНЯЯ ЧИСЛЕННОСТЬ РАБОТАВШИХ НА МАЛЫХ  
ПРЕДПРИЯТИЯХ ПО ВИДАМ ЭКОНОМИЧЕСКОЙ ДЕЯТЕЛЬНОСТИ**  
(человек)

	2009 <sup>1)</sup>	2010	2011 <sup>1)</sup>
Всего	65321	66461	58977
из них по видам экономической деятельности:			
Сельское хозяйство, охота и лесное хозяйство	6670	6210	5025
Рыболовство, рыбоводство	94	147	65
Добыча полезных ископаемых	82	75	67
Обрабатывающие производства	9231	9955	9848
Производство и распределение электроэнергии, газа и воды	1211	1396	1396
Строительство	11253	9905	10727
Оптовая и розничная торговля, ремонт автотранспортных средств, мотоциклов, бытовых изделий и предметов личного пользования	18161	15325	13406
Гостиницы и рестораны	1598	2103	1572
Транспорт и связь	3537	3831	3457
Финансовая деятельность	228	257	278
Операции с недвижимым имуществом, аренда и предоставление услуг	11241	14888	10896
Здравоохранение и предоставление социальных услуг	1242	1086	976
Предоставление прочих коммунальных, социальных и персональных услуг	711	1211	1205

<sup>1)</sup> Данные могут быть уточнены после получения окончательных итогов.

**ИНВЕСТИЦИИ В ОСНОВНОЙ КАПИТАЛ МАЛЫХ ПРЕДПРИЯТИЙ**  
(миллионов рублей)

	2009 <sup>1)</sup>	2010	2011 <sup>1)</sup>
Всего	1510.3	1541.3	1401.6
из них по видам экономической деятельности:			
Сельское хозяйство, охота и лесное хозяйство	370.3	607.0	525.5
Рыболовство, рыбоводство	-	3.1	0.9
Добыча полезных ископаемых	-	1.7	-
Обрабатывающие производства	12.2	140.6	224.4
Производство и распределение электроэнергии, газа и воды	68.3	4.4	11.5
Строительство	105.9	163.1	453.7
Оптовая и розничная торговля, ремонт автотранспортных средств, мотоциклов, бытовых изделий и предметов личного пользования	4.3	204.1	77.6
Гостиницы и рестораны	-	8.6	1.0
Транспорт и связь	99.4	83.9	40.8
Финансовая деятельность	-	2.9	0.1
Операции с недвижимым имуществом, аренда и предоставление услуг	849.1	247.9	38.2
Здравоохранение и предоставление социальных услуг	-	28.6	10.3
Предоставление прочих коммунальных, социальных и персональных услуг	0.8	43.6	17.6

<sup>1)</sup> Данные могут быть уточнены после получения окончательных итогов.



**ВЫРУЧКА МАЛЫХ ПРЕДПРИЯТИЙ**  
(миллионов рублей)

	2009 <sup>1)</sup>	2010	2011 <sup>1)</sup>
Всего	64402.3	80001.2	87997.1
из них по видам экономической деятельности:			
Сельское хозяйство, охота и лесное хозяйство	3161.9	4697.7	3849.5
Рыболовство, рыбоводство	12.8	38.2	27.6
Добыча полезных ископаемых	79.3	68.3	115.6
Обрабатывающие производства	6495.7	9018.6	11871.3
Производство и распределение электроэнергии, газа и воды	939.2	1001.1	875.9
Строительство	9163.8	9350.3	11734.0
Оптовая и розничная торговля, ремонт автотранспортных средств, мотоциклов, бытовых изделий и предметов личного пользования	33287.3	43506.6	46186.3
Гостиницы и рестораны	726.4	1089.8	1313.4
Транспорт и связь	2535.7	2542.6	3233.4
Финансовая деятельность	3.2	337.6	29.0
Операции с недвижимым имуществом, аренда и предоставление услуг	7422.7	7525.7	7873.0
Здравоохранение и предоставление социальных услуг	309.1	352.6	441.0
Предоставление прочих коммунальных, социальных и персональных услуг	250.4	454.4	424.0

<sup>1)</sup> Данные могут быть уточнены после получения окончательных итогов.

## МЕТОДОЛОГИЧЕСКИЕ ПОЯСНЕНИЯ

**Статистический регистр хозяйствующих субъектов Федеральной службы государственной статистики (Статрегистр Росстата)** является базой данных об организациях, созданных на территории Российской Федерации, их местных единицах, индивидуальных предпринимателях, других типах статистических единиц, являющихся объектами федерального статистического наблюдения.

Статрегистр Росстата является основой организации федеральных статистических наблюдений, включая экономические переписи на территории Российской Федерации.

**Организации** - юридические лица, прошедшие государственную регистрацию, не юридические лица, созданные в установленном законодательством Российской Федерации порядке, филиалы, представительства и иные подразделения организаций, включая представительства и иные подразделения иностранных организаций, прошедшие аккредитацию в соответствии с законодательством Российской Федерации, иные организации, не являющиеся юридическими лицами.

**Индивидуальные предприниматели** - граждане, осуществляющие предпринимательскую деятельность без образования юридического лица.

**Местные единицы** - территориально-обособленные подразделения организаций.

**Государственной собственностью** является имущество, принадлежащее на праве собственности Российской Федерации (федеральная собственность) и субъектам Российской Федерации (собственность субъектов Российской Федерации).

**Муниципальной собственностью** является имущество, принадлежащее на праве собственности городским и сельским поселениям, а также другим муниципальным образованиям.

**Частной формой собственности** является любое имущество граждан и юридических лиц, за исключением отдельных видов имущества, которое в соответствии с законом не может им принадлежать.

**Собственностью общественного объединения (организации)** является имущество, необходимое для материального обеспечения их деятельности, указанной в уставе, кроме имущества, которое не может находиться в собственности общественного объединения.

В соответствии с Федеральным законом от 24.07.2007 № 209-ФЗ «О развитии малого и среднего предпринимательства в Российской Федерации» к субъектам малого и среднего предпринимательства относятся внесенные в единый государственный реестр юридических лиц потребительские кооперативы и коммерческие организации (за исключением государственных и муниципальных унитарных предприятий), а также физические лица, внесенные в

единый государственный реестр индивидуальных предпринимателей и осуществляющие предпринимательскую деятельность без образования юридического лица (далее - индивидуальные предприниматели), крестьянские (фермерские) хозяйства, соответствующие следующим условиям:

1) для юридических лиц - суммарная доля участия Российской Федерации, субъектов Российской Федерации, муниципальных образований, иностранных юридических лиц, иностранных граждан, общественных и религиозных организаций (объединений), благотворительных и иных фондов в уставном (складочном) капитале (паевом фонде) указанных юридических лиц не должна превышать двадцать пять процентов (за исключением активов акционерных инвестиционных фондов и закрытых паевых инвестиционных фондов), доля участия, принадлежащая одному или нескольким юридическим лицам, не являющимся субъектами малого и среднего предпринимательства, не должна превышать двадцать пять процентов;

2) средняя численность работников за предшествующий календарный год не должна превышать следующие предельные значения средней численности работников для каждой категории субъектов малого и среднего предпринимательства:

а) от ста одного до двухсот пятидесяти человек включительно для средних предприятий;

б) до ста человек включительно для малых предприятий; среди малых предприятий выделяются микропредприятия - до пятнадцати человек;

3) выручка от реализации товаров (работ, услуг) без учета налога на добавленную стоимость или балансовая стоимость активов (остаточная стоимость основных средств и нематериальных активов) за предшествующий календарный год не должна превышать предельные значения, установленные Правительством Российской Федерации (постановление от 22 июля 2008 г. № 556) для каждой категории субъектов малого и среднего предпринимательства:

микропредприятия - 60 млн. руб.;

малые предприятия - 400 млн. руб.;

средние предприятия - 1000 млн. руб.

Категория субъекта малого или среднего предпринимательства определяется в соответствии с наибольшим по значению условием по средней численности работников или выручки от реализации товаров (работ, услуг).

Федеральным законом от 24.07.2007 № 209-ФЗ также установлено, что категория субъекта малого или среднего предпринимательства может измениться в случае, если фактические значения средней численности работников или выручки выше или ниже установленных предельных значений в течение двух календарных лет, следующих один за другим.

**Добыча полезных  
ископаемых,  
обрабатывающие  
производства,  
производство  
и распределение  
электроэнергии,  
газа и воды**

**Раздел 13**

<i>Основные показатели работы добывающих, обрабатывающих производств, производства и распределения электроэнергии, газа и воды</i>	<i>157</i>
<i>Производство продукции</i>	<i>163</i>
<i>Методологические пояснения</i>	<i>168</i>

Промышленность области, включающая виды деятельности «добыча полезных ископаемых», «обрабатывающие производства» и «производство и распределение электроэнергии, газа и воды» имела положительную динамику развития как в целом, так и по большинству видов деятельности, хотя темпы роста объемов промышленного производства в 2011 г. были несколько ниже, чем в 2010 г.

По итогам 2011 г. в целом по промышленности индекс промышленного производства составил 105.3% против 107.5% в предыдущем году. Главным фактором снижения темпов роста промышленного производства является их уменьшение по виду деятельности «добыча полезных ископаемых», являющимся доминирующим для области, где индекс производства по итогам 2011 г. составил 104.8% против 112.7% в 2010 г., а также по «производству и распределению электроэнергии, газа и воды» - 102.6% против 104.9%.

По виду деятельности «обрабатывающие производства» индекс составил 107.7% против 103.6% в 2010 г., что является основным фактором роста объемов промышленности в целом.

Среди обрабатывающих производств наиболее высокие темпы роста отмечены по видам деятельности: «производство транспортных средств и оборудования» - прирост составил 67.5%, «текстильное и швейное производство» - 43.2%, «производство резиновых и пластмассовых изделий» - 28.3%, «производство прочих неметаллических минеральных продуктов» - 20.1%, «производство электрооборудования, электронного и оптического оборудования» - 12.7%, «производство пищевых продуктов, включая напитки, и табака» - 12.4%, «производство кожи, изделий из кожи и производство обуви» - 11.4%.

Вместе с тем, в 2011 г. снизились объемы производства по виду деятельности «химическое производство» - на 19.8%, «производство машин и оборудования» - на 14.7% и по некоторым другим видам деятельности, что оказало сдерживающее влияние на темпы роста обрабатывающих отраслей.

Несмотря на позитивную динамику промышленности в целом, производство отдельных видов промышленной продукции в 2011 г. значительно отставало от предыдущего года. К примеру, производство контрольно – кассовых аппаратов сократилось на 28.9%, тканей хлопчатобумажных готовых – на 13.3%, чулочно – носочных изделий – на 17.8%, мяса и мясопродуктов – на 12.6%, молочной продукции – на 11%, крупы – на 13.4% и ряда других видов промышленной продукции.

Уровень загрузки производственных мощностей в 2011 г. по многим видам промышленной продукции, также как и в 2010 г., оставался крайне низким: кирпич строительный - 11.0%, масло сливочное и пасты масляные – 13.1%, подшипники шариковые или роликовые – 15.6%, крупы – 35.5%, цельномолочная продукция - 33.7%, аккумуляторы свинцовые – 40.1% и по ряду других видов промышленной продукции.

**ОСНОВНЫЕ ПОКАЗАТЕЛИ РАБОТЫ ДОБЫВАЮЩИХ,  
ОБРАБАТЫВАЮЩИХ ПРОИЗВОДСТВ, ПРОИЗВОДСТВА И РАСПРЕДЕЛЕНИЯ  
ЭЛЕКТРОЭНЕРГИИ, ГАЗА И ВОДЫ**

**ИНДЕКСЫ ПРОИЗВОДСТВА ПО ВИДАМ  
ЭКОНОМИЧЕСКОЙ ДЕЯТЕЛЬНОСТИ**  
(в процентах к предыдущему году)

	2004	2005	2006	2007 <sup>1)</sup>	2008 <sup>1)</sup>	2009 <sup>1)</sup>	2010 <sup>1)</sup>	2011 <sup>1)</sup>
<b>Добыча полезных ископаемых</b>	106.4	91.7	116.8	99.7	90.6	92.7	112.7	104.8
в том числе:								
добыча полезных ископаемых, кроме топливно-энергетических	106.4	91.7	116.8	99.7	90.6	92.7	112.7	104.8
<b>Обрабатывающие производства</b>	103.9	106.3	113.7	106.6	107.5	100.5	103.6	107.7
из них:								
производство пищевых продуктов, включая напитки, и табака	92.0	106.2	116.4	111.0	99.8	107.6	94.5	112.4
текстильное и швейное производство	80.2	115.7	102.2	105.5	91.3	76.3	154.6	143.2
производство кожи, изделий из кожи и производство обуви	106.6	105.6	3.6р.	116.4	85.7	75.0	118.7	111.4
обработка древесины и производство изделий из дерева	101.8	111.3	109.1	111.0	99.5	78.3	115.6	122.6
целлюлозно-бумажное производство; издательская и полиграфическая деятельность	116.1	107.3	111.2	50.8	90.7	75.7	95.0	94.9
химическое производство	100.9	109.3	108.5	110.7	173.9	108.2	107.5	80.2
производство резиновых и пластмассовых изделий	120.6	98.0	92.1	124.7	105.4	73.4	134.5	128.3
производство прочих неметаллических минеральных продуктов	125.3	109.1	85.5	145.8	102.9	55.3	118.2	120.1
металлургическое производство и производство готовых металлических изделий	126.5	66.4	148.2	126.7	86.7	71.6	109.8	107.1
производство машин и оборудования	97.1	101.7	110.4	105.6	112.8	128.7	106.0	85.3
производство электрооборудования, электронного и оптического оборудования	109.1	100.9	120.2	114.5	79.5	103.7	91.6	112.7
производство транспортных средств и оборудования	89.8	104.2	174.5	121.0	2.1р.	38.8	112.5	167.5
прочие производства	72.9	3.9р.	125.4	70.3	33.2р.	54.9	2.0р.	107.0
<b>Производство и распределение электроэнергии, газа и воды</b>	105.1	110.9	90.6	110.8	84.7	115.1	104.9	102.6

<sup>1)</sup> Расчеты индексов производства за 2010, 2011 гг. осуществлялись в базе 2008 г. в соответствии с классификатором ОКВЭД–2007. Индексы за 2007-2009 гг. приведены с учетом ретроспективного пересчета индексов производства на основе базового 2008 г.

**ЧИСЛО ОРГАНИЗАЦИЙ ПО ВИДАМ ЭКОНОМИЧЕСКОЙ ДЕЯТЕЛЬНОСТИ<sup>1)</sup>**  
(на конец года)

	2005	2006	2007	2008	2009	2010	2011
<b>Добыча полезных ископаемых</b>	12	11	15	17	26	25	23
в том числе:							
добыча топливно-энергетических полезных ископаемых	2	2	2	2	3	3	-
добыча полезных ископаемых, кроме топливно-энергетических	10	9	13	15	23	22	23
<b>Обрабатывающие производства</b>	1714	1669	1638	1757	1712	1682	1571
из них:							
производство пищевых продуктов, включая напитки, и табака	605	574	532	496	448	445	414
текстильное и швейное производство	154	154	134	138	119	115	112
производство кожи, изделий из кожи и производство обуви	15	15	10	18	17	17	14
обработка древесины и производство изделий из дерева	123	106	105	108	121	119	79
целлюлозно-бумажное производство; издательская и полиграфическая деятельность	135	142	146	181	184	177	162
химическое производство	33	33	39	38	34	32	28
производство резиновых и пластмассовых изделий	34	48	48	66	60	62	82
производство прочих неметаллических минеральных продуктов	117	112	119	129	135	134	126
металлургическое производство и производство готовых металлических изделий	102	94	88	114	124	121	97
производство машин и оборудования	228	202	213	225	210	198	199
производство электрооборудования, электронного и оптического оборудования	70	78	88	96	103	105	109
производство транспортных средств и оборудования	23	23	24	28	26	25	34
прочие производства	75	88	90	116	128	128	112
<b>Производство и распределение электроэнергии, газа и воды – всего</b>	499	552	530	491	460	476	464
в том числе:							
производство, передача и распределение электроэнергии, газа, пара и горячей воды	241	308	291	290	245	271	229
из него:							
производство, передача и распределение электроэнергии	72	98	104	109	91	106	91
производство и распределение газообразного топлива	15	36	39	37	12	12	12
производство, передача и распределение пара и горячей воды (тепловой энергии)	154	174	148	144	142	153	126
сбор, очистка и распределение воды	258	244	239	201	215	205	235

<sup>1)</sup> Данные приведены по числу организаций и территориально-обособленных подразделений.

**ОБЪЕМ ОТГРУЖЕННЫХ ТОВАРОВ СОБСТВЕННОГО ПРОИЗВОДСТВА,  
ВЫПОЛНЕННЫХ РАБОТ И УСЛУГ  
ПО ВИДАМ ЭКОНОМИЧЕСКОЙ ДЕЯТЕЛЬНОСТИ**  
(в фактически действовавших ценах; миллионов рублей)

	2005	2006	2007	2008	2009	2010	2011
<b>Добыча полезных ископаемых</b>	21015	21934	26158	33709	16707	38409	53188
в том числе:							
добыча топливно-энергетических полезных ископаемых	1	-	-	-	-	-	-
добыча полезных ископаемых, кроме топливно-энергетических	21014	21934	26158	33709	16707	38409	53188
<b>Обрабатывающие производства</b>	35524	43204	58246	69999	70859	79328	94497
из них:							
производство пищевых продуктов, включая напитки, и табака	12856	15503	19722	23077	29888	29479	30782
текстильное и швейное производство	968	1210	941	981	899	1098	2033
производство кожи, изделий из кожи и производство обуви	582	898	1010	739	629	537	445
обработка древесины и производство изделий из дерева	376	409	560	580	489	494	596
целлюлозно-бумажное производство; издательская и полиграфическая деятельность	4481	5247	5808	6033	5082	5371	6694
химическое производство	1506	2079	5821	9970	14060	16640	17675
производство резиновых и пластмассовых изделий	3604	3918	5119	5778	4645	6263	9527
производство прочих неметаллических минеральных продуктов	1582	1397	2223	2808	1701	2005	2880
металлургическое производство и производство готовых металлических изделий	878	1295	1900	2431	1809	1965	2631
производство машин и оборудования	2776	2107	2649	3836	3167	4663	5284
производство электрооборудования, электронного и оптического оборудования	4918	6688	8583	8371	5504	6226	8564
производство транспортных средств и оборудования	640	2026	3195	4348	2048	3215	5740
прочие производства	357	427	715	1047	938	1372	1646
<b>Производство и распределение электроэнергии, газа и воды – всего</b>	23212	25354	28592	34961	44434	54028	55638
в том числе:							
производство, передача и распределение электроэнергии, газа, пара и горячей воды	22692	24775	27899	34166	43525	52997	54452
из него:							
производство, передача и распределение электроэнергии	19351	20781	24050	29483	38009	46312	46693
производство и распределение газообразного топлива	589	1003	579	726	766	880	1058
производство, передача и распределение пара и горячей воды (тепловой энергии)	2752	2991	3270	3957	4750	5805	6701
сбор, очистка и распределение воды	520	579	693	795	909	1031	1186

СТРУКТУРА ОБЪЕМА ОТГРУЖЕННОЙ ПРОДУКЦИИ (РАБОТ, УСЛУГ)  
ПО ВИДАМ ЭКОНОМИЧЕСКОЙ ДЕЯТЕЛЬНОСТИ  
(в процентах к итогу)

	2005	2006	2007	2008	2009	2010	2011
<b>Добыча полезных ископаемых</b>	100	100	100	100	100	100	100
в том числе:							
добыча полезных ископаемых, кроме топливно-энергетических	100	100	100	100	100	100	100
<b>Обрабатывающие производства</b>	100	100	100	100	100	100	100
из них:							
производство пищевых продуктов, включая напитки, и табака	36.2	35.9	33.9	33.0	42.2	37.2	32.6
текстильное и швейное производство	2.7	2.8	1.6	1.4	1.3	1.4	2.1
производство кожи, изделий из кожи и производство обуви	1.6	2.1	1.7	1.0	0.9	0.7	0.5
обработка древесины и производство изделий из дерева	1.1	0.9	1.0	0.8	0.7	0.6	0.6
целлюлозно-бумажное производство; издательская и полиграфическая деятельность	12.6	12.1	10.0	8.6	7.2	6.8	7.1
химическое производство	4.2	4.8	10.0	14.2	19.8	21.0	18.7
производство резиновых и пластмассовых изделий	10.2	9.1	8.8	8.3	6.5	7.9	10.1
производство прочих неметаллических минеральных продуктов	4.5	3.2	3.8	4.0	2.4	2.5	3.0
металлургическое производство и производство готовых металлических изделий	2.5	3.0	3.3	3.5	2.5	2.5	2.8
производство машин и оборудования	7.8	4.9	4.5	5.5	4.5	5.9	5.6
производство электрооборудования, электронного и оптического оборудования	13.8	15.5	14.7	12.0	7.8	7.8	9.1
производство транспортных средств и оборудования	1.8	4.7	5.5	6.2	2.9	4.0	6.1
прочие производства	1.0	1.0	1.2	1.5	1.3	1.7	1.7
<b>Производство и распределение электроэнергии, газа и воды – всего</b>	100	100	100	100	100	100	100
в том числе:							
производство, передача и распределение электроэнергии, газа, пара и горячей воды	97.8	97.7	97.6	97.7	98.0	98.1	97.9
из него:							
производство, передача и распределение электроэнергии	83.4	82.0	84.1	84.3	85.6	85.7	83.9
производство и распределение газообразного топлива	2.5	4.0	2.0	2.1	1.7	1.6	1.9
производство, передача и распределение пара и горячей воды (тепловой энергии)	11.9	11.7	11.5	11.3	10.7	10.8	12.1
сбор, очистка и распределение воды	2.2	2.3	2.4	2.3	2.0	1.9	2.1



**СТРУКТУРА ОТДЕЛЬНЫХ ПОКАЗАТЕЛЕЙ ВИДОВ ЭКОНОМИЧЕСКОЙ ДЕЯТЕЛЬНОСТИ ПО ФОРМАМ СОБСТВЕННОСТИ в 2011 г.**  
(в процентах к итогу)

	Число организаций и территориально-обособленных подразделений	Отгружено товаров собственного производства, выполнено работ и услуг собственными силами
<b>Всего</b>	100	100
в том числе по формам собственности:		
государственная	9.1	1.8
государственных корпораций	0.3	16.2
муниципальная	6.0	3.7
общественных объединений (организаций)	1.9	0.1
частная	77.7	69.9
смешанная российская	2.6	4.6
потребительской кооперации	0.2	0.0
иностранная	0.6	0.1
совместная российская и иностранная	1.6	3.6
в том числе по видам экономической деятельности:		
<b>Добыча полезных ископаемых</b>	100	100
в том числе по формам собственности:		
государственная	13.0	0.0
муниципальная	-	-
частная	87.0	100
смешанная российская	-	-
иностранная	-	-
совместная российская и иностранная	-	-
<b>Обрабатывающие производства</b>	100	100
в том числе по формам собственности:		
государственная	8.7	1.1
государственных корпораций	0.1	0.0
муниципальная	1.5	0.1
общественных объединений (организаций)	2.3	0.1
частная	82.2	92.6
смешанная российская	2.5	2.1
потребительской кооперации	0.3	0.0
иностранная	0.8	0.3
совместная российская и иностранная	1.6	3.7
<b>Производство и распределение электроэнергии, газа и воды – всего</b>	100	100
в том числе по формам собственности:		
государственная	10.1	4.5
государственных корпораций	0.9	59.3
муниципальная	21.3	13.5
общественных объединений (организаций)	0.9	0.0
частная	62.1	2.7
смешанная российская	3.2	13.1
потребительской кооперации	-	-
иностранная	-	-
совместная российская и иностранная	1.5	6.9

**ИНДЕКСЫ ПРОИЗВОДСТВА ПИЩЕВЫХ ПРОДУКТОВ,  
ВКЛЮЧАЯ НАПИТКИ, И ТАБАКА**  
(в процентах к предыдущему году)

	2004	2005	2006	2007 <sup>1)</sup>	2008 <sup>1)</sup>	2009 <sup>1)</sup>	2010 <sup>1)</sup>	2011 <sup>1)</sup>
Производство пищевых продуктов, включая напитки, и табака	92.0	106.2	116.4	111.0	99.8	107.6	94.5	112.4
в том числе:								
Производство мяса и мясо- продуктов	102.2	116.2	106.4	99.0	99.6	116.0	93.5	87.4
Переработка и консервирование рыбо- и морепродуктов	183.7	99.6	87.5	101.7	103.8	61.7	89.0	80.3
Производство молочных продуктов	163.4	89.1	107.3	98.3	107.1	99.6	110.2	89.0
из них производство цельно- молочной продукции	88.5	98.0	112.9	126.7	88.5	93.9	109.5	75.2
Производство продуктов мукомольно-крупяной промышленности, крахмалов и крахмалопродуктов	108.8	74.4	133.0	96.0	92.9	115.1	96.0	94.6
из них:								
производство муки	115.4	62.9	119.3	91.4	93.3	107.4	101.2	97.6
производство крупы	93.2	108.6	151.6	110.7	91.6	135.9	84.4	86.6
Производство готовых кормов для животных	110.1	74.6	99.5	107.0	106.1	148.8	102.2	78.8
Производство прочих пищевых продуктов	77.1	110.6	127.8	117.1	102.1	107.2	90.0	134.7
из них:								
производство хлеба и мучных кондитерских изделий недлительного хранения	109.1	95.8	93.7	100.9	103.6	97.7	102.5	106.4
производство сахара	35.4	104.8	2.0р.	119.0	98.8	116.0	75.0	169.7
производство какао, шоколада и сахаристых кондитерских изделий	2.3р.	143.8	109.3	122.3	104.9	95.2	103.6	122.0
производство макаронных изделий	106.0	124.1	84.5	91.1	103.7	105.4	102.1	102.4
Производство напитков	100.5	104.8	103.5	114.1	82.0	98.9	120.0	72.5

<sup>1)</sup> Расчеты индексов производства за 2010, 2011 гг. осуществлялись в базе 2008 г. в соответствии с классификатором ОКВЭД–2007. Индексы за 2007–2009 гг. приведены с учетом ретроспективного пересчета индексов производства на основе базового 2008 г.

## ПРОИЗВОДСТВО ПРОДУКЦИИ

УРОВЕНЬ ИСПОЛЬЗОВАНИЯ СРЕДНЕГОДОВОЙ  
ПРОИЗВОДСТВЕННОЙ МОЩНОСТИ ОРГАНИЗАЦИЙ  
ДОБЫВАЮЩИХ И ОБРАБАТЫВАЮЩИХ ПРОИЗВОДСТВ  
ПО ВЫПУСКУ ОТДЕЛЬНЫХ ВИДОВ ПРОДУКЦИИ <sup>1)</sup>  
(в процентах)

	2010	2011
Руда железная товарная необогащенная	48.3	56.2
Концентрат железорудный	100.0	100.0
Ленты конвейерные, армированные только текстильными материалами	84.9	74.2
Аккумуляторы свинцовые, кроме стартерных	32.5	40.1
Подшипники шариковые или роликовые	17.8	15.6
Плиты древесноволокнистые из древесины или других одревесневших материалов	100.0	100.0
Кирпич керамический неогнеупорный строительный	98.1	97.8
Кирпич строительный из цемента, бетона или искусственного камня	10.1	11.0
Конструкции и детали сборные железобетонные	57.6	60.3
Ткани готовые из синтетических и искусственных волокон и нитей	48.7	45.3
Трикотажные изделия	96.8	72.1
Обувь	89.5	97.9
Масло сливочное и пасты масляные	12.6	13.1
Мясо и субпродукты пищевые убойных животных	62.3	63.8
Мясо и субпродукты пищевые домашней птицы	92.6	62.5
Изделия колбасные	64.1	53.2
Мука из зерновых культур, овощных и других растительных культур; смеси из них	77.6	71.0
Крупы - всего	27.4	35.5
Изделия макаронные	73.3	69.7
Кондитерские изделия	97.7	76.0
Флодоовощные консервы	88.3	43.0
Продукты молочные сгущенные	41.8	45.9
Сахар белый свекловичный в твердом состоянии	84.4	89.0
Цельномолочная продукция (в пересчете на молоко)	47.7	33.7
Хлеб и хлебобулочные изделия	47.4	52.5
Водка	-	23.1

<sup>1)</sup> По крупным и средним организациям.

ЭЛЕКТРОБАЛАНС

(миллионов киловатт - часов)

	2005	2006	2007	2008	2009	2010	2011
Выработано электроэнергии	28326.0	25632.8	28753.5	24135.6	28209.2	29443.3	30072.4
Получено электроэнергии из-за пределов области	4640.1	5785.7	5833.4	7828.3	8115.2	9206.0	12055.3
Потреблено электроэнергии в том числе организациями следующих видов экономической деятельности:	7822.0	8638.6	8553.9	7593.4	7467.1	7806.1	8055.9
сельское хозяйство, охота и лесное хозяйство	401.6	407.3	159.9	146.0	134.8	123.7	135.3
добыча полезных ископаемых	2058.0	2258.7	2282.2	2077.0	1932.2	2132.5	2227.5
обрабатывающие производства	707.9	784.6	710.7	708.3	625.2	661.4	703.3
производство и распределение электроэнергии, газа и воды	2763.3	2905.8	2411.4	2110.2	2349.5	2383.9	2373.9
строительство	56.8	61.2	64.2	65.1	59.3	48.6	61.2
транспорт и связь	353.8	320.7	269.5	361.6	159.6	196.8	265.6
предоставление прочих коммунальных, социальных и персональных услуг	275.2	39.5	124.5	101.2	97.0	28.5	29.0
потери в электросетях общего пользования	860.8	1314.2	1245.8	735.9	672.6	652.0	649.6
Отпущено электроэнергии за пределы области	25144.1	22779.9	26033.0	24370.5	28857.3	30843.2	34071.8

**ТЕМПЫ РОСТА ПРОИЗВОДСТВА ОСНОВНЫХ ВИДОВ  
ПРОДУКЦИИ ДОБЫВАЮЩИХ, ОБРАБАТЫВАЮЩИХ  
ПРОИЗВОДСТВ И ПРОИЗВОДСТВА ЭЛЕКТРОЭНЕРГИИ,  
ГАЗА И ВОДЫ**

(в процентах к предыдущему году)

	2009	2010	2011
Электроэнергия	116.9	104.4	102.1
Руда железная товарная необогащенная	73.6	91.8	116.2
Окатыши железорудные (окисленные)	99.3	114.6	101.5
Сталь	96.9	114.0	100.2
Материалы строительные нерудные	86.0	157.9	129.7
Ленты конвейерные, армированные только текстильными материалами	66.2	127.7	105.5
Волокна и нити химические	98.2	144.1	101.9
Аккумуляторы свинцовые для запуска поршневых двигателей (стартерные)	71.8	38.5	178.7
Аккумуляторы свинцовые, кроме стартерных	88.0	22.9	123.5
Подшипники шариковые или роликовые	46.7	117.3	74.8
Станки деревообрабатывающие	19.8	100.0	66.7
Оборудование ( кроме его частей) для производства пищевых продуктов, напитков и табачных изделий	78.0	86.6	4.3р.
Аппараты контрольно - кассовые	40.3	116.7	71.1
Плиты древесноволокнистые из древесины или других одревесневших материалов	83.9	117.5	103.6
Кирпич керамический неогнеупорный строительный	76.3	106.7	114.6
Конструкции и детали сборные железобетонные	60.5	138.1	120.0
Ткани хлопчатобумажные готовые	13.9р.	36.0	86.7
Ткани готовые шерстяные	23.1	16.8	-
Материалы нетканые (кроме ватинов)	18.7р.	98.9	9.1р.
Ткани готовые из синтетических и искусственных волокон и нитей	66.9	150.1	93.0
Хромовые кожтовары	64.4	116.9	102.7
Столы кухонные, для столовой и гостиной	68.0	115.7	107.6
Стулья	4.8р.	122.7	98.9
Кресла	77.1	127.5	112.8
Шкафы кухонные, для спальни, столовой и гостиной	57.3	117.8	91.1

**ТЕМПЫ РОСТА ПРОИЗВОДСТВА  
ТОВАРОВ ДЛИТЕЛЬНОГО ПОЛЬЗОВАНИЯ**

(в процентах к предыдущему году)

	2009	2010	2011
Электросоковыжималки	48.1	55.5	92.7
Электробигуди	97.5	101.0	66.7
Утюги электрические с пароувлажнением (включая беспроводные утюги)	137.9	68.9	52.0
Утюги электрические (включая беспроводные утюги), кроме утюгов с пароувлажнением	117.1	69.8	77.5
Электрокипятильники погружные	119.3	87.2	94.2
Бытовые электроплитки	59.3	41.2	154.2
Громкоговорители	32.4	100.0	100.0
Радиоприемники широкополосные	33.3	136.7	9.8
Насосы для жидкостей	23.4	163.5	172.6

**ПРОИЗВОДСТВО ТРИКОТАЖНЫХ ИЗДЕЛИЙ ПО ВИДАМ**  
(тысяч штук)

	2009	2010	2011
Трикотажные изделия, всего	522	588	801
в том числе:			
бельевой трикотаж	55	199	453
верхний трикотаж	437	352	322
костюмы спортивные, костюмы лыжные, костюмы купальные и одежда прочая, трикотажные	30	37	26

**ТЕМПЫ РОСТА ПРОИЗВОДСТВА  
ЧУЛОЧНО - НОСОЧНЫХ ИЗДЕЛИЙ ПО ВИДАМ**  
(в процентах к предыдущему году)

	2009	2010	2011
Чулочно-носочные изделия, всего	105.9	92.0	82.2
в том числе носки мужские	105.9	92.0	82.2
Изделия трикотажные чулочно-носочные мужские из хлопчатобумажной и смешанной пряжи	105.9	92.0	82.2

**ПРОИЗВОДСТВО ОБУВИ ПО ВИДАМ**  
(тысяч пар)

	2009	2010	2011
Обувь - всего	879	1038	1432
в том числе:			
с верхом из кожи	559	676	795
из нее обувь детская с верхом из кожи	456	530	627
с верхом из текстильных материалов, кроме спортивной обуви	320	362	561
из нее обувь детская с верхом из текстильных материалов, кроме спортивной обуви	320	362	556

**ТЕМПЫ РОСТА ПРОИЗВОДСТВА ОТДЕЛЬНЫХ ВИДОВ  
ЛЕКАРСТВЕННЫХ ПРЕПАРАТОВ**  
(в процентах к предыдущему году)

	2009	2010	2011
Препараты для лечения:			
сердечно-сосудистых заболеваний	98.3	97.2	73.2
психоневрологических заболеваний	109.2	119.1	113.3
болезней эндокринной системы, органов пищеварения и других заболеваний	90.3	131.8	70.4
болеутоляющие, жаропонижающие и противовоспалительные средства	135.2	72.1	98.0
Витаминные препараты	37.1	3.7р.	46.7
Препараты для наркоза и местной анестезии	145.9	2.2	2.2р.

**ПРОИЗВОДСТВО ОСНОВНЫХ ВИДОВ ПИЩЕВЫХ ПРОДУКТОВ,  
ВКЛЮЧАЯ НАПИТКИ, И ТАБАКА**

	2009	2010	2011
Мясо и субпродукты – всего, тыс.т	37.7	35.6	27.9
Полуфабрикаты мясные (мясосодержащие) охлажденные, замороженные и замороженные, тыс. т	7.7	8.2	7.3
Изделия колбасные, тыс. т	12.4	9.8	7.9
Рыба и продукты рыбные переработанные и консервированные, тыс.т	11.5	10.2	8.3
Рыба живая, т	564	589	489
Масла растительные нерафинированные, т	3647	2611	1073
Спреды, т	2630	3164	2304
Цельномолочная продукция (в пересчете на молоко), тыс. т	32.8	35.4	25.7
Масло сливочное и пасты масляные, т	1800	1810	1738
Продукты молочные сгущенные, млн. банок усл.	57.9	81.9	89.8
Сыры и продукты сырные, т	2547	1849	1622
Мука, тыс. т	191.0	192.2	188.1
Крупа, тыс. т	31.4	24.0	21.1
Хлеб и хлебобулочные изделия, тыс. т	87.1	85.7	86.1
Кондитерские изделия, тыс. т	63.8	66.8	76.8
Сахар-песок всего, тыс. т	343.6	256.8	434.2
Изделия макаронные, тыс. т	27.1	27.7	28.3
Спирт этиловый (из пищевого сырья и технический), тыс. дкл	444	386	... <sup>1)</sup>
Воды минеральные, млн. полулитров	12.7	14.5	16.1
Напитки безалкогольные, тыс. дкл	4029	3836	2515

**ТЕМПЫ РОСТА ПРОИЗВОДСТВА  
АЛКОГОЛЬНЫХ НАПИТКОВ  
(в процентах к предыдущему году)**

	2009	2010	2011
Алкогольная продукция – всего	122.7	150.4	82.7
Спиртные напитки – всего	122.7	150.4	82.7
в том числе:			
водка	120.0	156.4	81.7
ликероводочные изделия с содержанием спирта до 25% включительно от объема готовой продукции	-	45.2	4.3р.
ликероводочные изделия с содержанием спирта свыше 25% от объема готовой продукции	-	98.3	66.3
Пиво	92.9	112.9	69.2

## МЕТОДОЛОГИЧЕСКИЕ ПОЯСНЕНИЯ

**Индекс производства** - относительный показатель, характеризующий изменение масштабов производства в сравниваемых периодах. Различаются индивидуальные и сводные индексы производства. Индивидуальные отражают изменение выпуска одного продукта и исчисляются как отношение объемов производства данного вида продукта в натурально-вещественном выражении в сравниваемых периодах. Сводные - характеризуют совокупные изменения производства всех видов продукции и отражают изменение создаваемой в процессе производства стоимости в результате изменения только физического объема производимой продукции.

**Индекс промышленного производства** - агрегированный индекс производства по видам экономической деятельности «Добыча полезных ископаемых», «Обрабатывающие производства», «Производство и распределение электроэнергии, газа и воды». При агрегировании индексов, исчисленных для элементарных видов деятельности, в качестве весов используется добавленная стоимость, сформированная по «чистым» видам деятельности в рамках формы №1-предприятие «Основные сведения о деятельности предприятия» за 2008 г. Для определения индексов по каждому товару, участвующему в расчете, применяются среднегодовые цены производителей и объем производства в базовом (2008) году.

**Объем отгруженных товаров собственного производства, выполненных работ и услуг собственными силами** - стоимость отгруженных или отпущенных в порядке продажи, а также прямого обмена (по договору мены) всех товаров собственного производства, работ и услуг, выполненных (оказанных) собственными силами. Объем отгруженных товаров представляет собой стоимость тех товаров, которые произведены данным юридическим лицом и фактически отгружены (переданы) в отчетном периоде на сторону (другим юридическим и

физическим лицам), включая товары, сданные по акту заказчику на месте, независимо от того, поступили деньги на счет продавца или нет.

Объем работ и услуг, выполненных собственными силами, представляет собой стоимость работ и услуг, оказанных (выполненных) организацией другим юридическим и физическим лицам.

**Производство продукции в натуральном выражении** приводится, как правило, по валовому выпуску, т. е. включая продукцию, израсходованную на производственные нужды внутри данного предприятия и выработанную из давальческого сырья. Давальческое сырье - это сырье, принадлежащее заказчику и переданное на промышленную переработку другим предприятиям для производства из него продукции в соответствии с заключенными договорами.

**Производственная мощность** - максимально возможный выпуск продукции (за год, сутки, смену) или объем добычи и переработки сырья в номенклатуре и ассортименте. Определяется с учетом полного использования установленного режима работы производственного оборудования и производственных площадей. Величину мощности по выпуску конкретного вида продукции, факторы ее изменения и уровень использования характеризует баланс производственной мощности. По данным баланса рассчитывается среднегодовая производственная мощность, действовавшая в отчетном периоде, и коэффициент ее использования. Коэффициент использования производственной мощности - относительный показатель, характеризующий степень использования производственной мощности по выпуску отдельных видов продукции. Исчисляется как отношение фактического выпуска продукции к среднегодовой производственной мощности, действовавшей в отчетном периоде по выпуску этой продукции.



# **Сельское хозяйство**

## **Раздел 14**

<i>Основные показатели сельского хозяйства</i>	<i>171</i>
<i>Крестьянские (фермерские) хозяйства и индивидуальные предприниматели</i>	<i>177</i>
<i>Растениеводство</i>	<i>178</i>
<i>Животноводство</i>	<i>181</i>
<i>Методологические пояснения</i>	<i>184</i>

В силу природно-климатических условий области аграрный сектор имеет важное значение для развития экономики, вклад его в формирование валового регионального продукта в 2010 г. составил 10.2%. В связи с засухой в 2010 г. доля сельского хозяйства в объеме экономики области сократилась на 3 п.п.

Прошедший 2011 год был благоприятным для сельского хозяйства в силу погодных условий, поэтому усилия сельскохозяйственных товаропроизводителей способствовали получению высоких урожаев основных сельхозкультур – зерна, свеклы, картофеля и овощей, а также кормовых культур.

В результате объем производства продукции сельского хозяйства всеми категориями сельхозпроизводителей (сельскохозяйственные организации, хозяйства населения, фермеры) в 2011 г. составил 56.5 млрд. рублей и по отношению к 2010 г. увеличился в полтора раза (в сопоставимых ценах).

В структуре продукции сельского хозяйства доля продукции растениеводства возросла на 6.8 п.п. при соответственном снижении удельного веса продукции животноводства вследствие превышения темпов роста продукции растениеводства над темпами роста продукции животноводства.

В структуре производства сельскохозяйственной продукции по категориям хозяйств в 2011 г. более половины (54.6%) составляли объемы производства в сельскохозяйственных организациях, 37.9% приходилось на хозяйства населения. Удельный вес крестьянских (фермерских) хозяйств увеличился до 7.5% в 2011 г.

В 2011 г. сельхозорганизациями произведено 84.4% зерна, 90.1% сахарной свеклы, 59.2% мяса и 42.4% молока. Хозяйствами населения обеспечено производство 90.5% картофеля, 94.1% овощей, 91.1% яиц, 89% шерсти, 53% молока и 40.1% мяса. Крестьянские (фермерские) хозяйства специализируются, в основном, на выращивании зерновых (15.0%).

Показатели урожайности всех видов сельскохозяйственных культур в 2011 г. значительно возросли по отношению к 2010 г. Урожайность зерновых увеличилась в полтора раза, сахарной свеклы – в 1.8 раза, картофеля – в 2 раза, овощей – в 1.4 раза.

Ресурсная база животноводства характеризовалась продолжающимся сокращением поголовья крупного рогатого скота и ростом поголовья свиней, овец и коз. По сравнению с предыдущим годом снижение поголовья КРС составило 2.4%, в том числе коров – 0.8%. Поголовье свиней возросло на 13.2%, овец и коз – на 0.3%. В 2011 г. производство мяса в области увеличилось на 3.2% за счет роста производства свинины на 30.4% (52.8% в общем объеме производства мяса). Объемы производства молока и яиц также возросли на 2.2% и 0.4%, соответственно.

## ОСНОВНЫЕ ПОКАЗАТЕЛИ СЕЛЬСКОГО ХОЗЯЙСТВА

**ОБЩАЯ ЗЕМЕЛЬНАЯ ПЛОЩАДЬ  
И РАСПРЕДЕЛЕНИЕ СЕЛЬСКОХОЗЯЙСТВЕННЫХ УГОДИЙ  
ПО ЗЕМЛЕПОЛЬЗОВАТЕЛЯМ <sup>1)</sup>**  
(на конец года; тысяч гектаров)

Годы	Земли, используемые земледельцами, занимающимися сельским производством	в том числе земли			
		сельскохозяйственных организаций	крестьянских (фермерских) хозяйств и индивидуальных предпринимателей	хозяйств населения (приусадебное землепользование) <sup>2)</sup>	садоводческих и огороднических объединений граждан
<b>Общая земельная площадь</b>					
2004	2558.7	2025.0	155.1	120.2	19.8
2005	2555.8	2022.1	162.1	120.0	18.7
2006	2552.8	1976.9	193.6	119.6	18.6
2007	2555.7	1964.0	224.2	120.7	19.3
2008	2557.6	1919.7	229.7	122.4	19.4
2009	2557.2	1879.9	244.1	123.6	18.6
2010	2556.0	1864.2	253.8	125.3	18.6
2011	2558.0	1866.4	253.5	125.8	18.2
<b>Все сельскохозяйственные угодья</b>					
2004	2378.3	1856.7	153.4	114.0	17.8
2005	2376.0	1853.8	160.4	113.6	16.8
2006	2373.0	1809.2	191.6	113.2	16.7
2007	2377.5	1798.1	221.7	114.3	17.4
2008	2381.6	1756.3	227.0	116.0	17.5
2009	2382.5	1717.8	241.4	117.2	16.7
2010	2383.5	1704.3	251.2	118.8	16.7
2011	2387.3	1708.3	250.7	119.3	16.7
<b>Пашня</b>					
2004	1900.0	1612.6	147.1	103.5	8.0
2005	1896.8	1609.7	153.6	103.3	7.0
2006	1894.2	1567.7	182.2	102.9	7.0
2007	1898.4	1557.3	211.9	104.0	6.8
2008	1903.0	1518.4	216.3	105.6	6.6
2009	1904.5	1482.2	229.9	106.4	6.4
2010	1905.7	1470.1	239.0	108.0	6.4
2011	1909.4	1474.2	239.2	108.5	6.4
<b>Сенокосы и пастбища</b>					
2004	452.0	235.1	6.2	4.7	-
2005	453.0	235.2	6.7	4.5	-
2006	452.2	232.2	9.2	4.5	-
2007	452.1	231.8	9.5	4.5	-
2008	451.3	229.5	10.1	4.7	-
2009	451.3	227.3	11.0	5.0	-
2010	451.2	226.0	11.5	5.0	-
2011	451.1	226.0	10.9	5.1	-

<sup>1)</sup> По данным Управления Росреестра по Курской области.

<sup>2)</sup> Без земель, выделенных во временное пользование из муниципальных земель, для сенокосения и выпаса скота.

**ПРОДУКЦИЯ СЕЛЬСКОГО ХОЗЯЙСТВА  
ПО КАТЕГОРИЯМ ХОЗЯЙСТВ**  
(в фактических ценах; миллионов рублей)

	2004	2005	2006	2007	2008	2009	2010	2011
<b>Хозяйства всех категорий</b>								
Продукция сельского хозяйства	19975	21925	24158	31443	41123	41425	40496	56531
в том числе:								
растениеводство	12613	13187	14813	21274	27807	26658	25287	39140
животноводство	7363	8738	9345	10169	13316	14767	15209	17391
<b>Сельскохозяйственные организации</b>								
Продукция сельского хозяйства	8927	9665	11568	17060	20783	19981	19677	30847
в том числе:								
растениеводство	5602	5964	7890	12643	16068	14192	13637	23714
животноводство	3325	3701	3678	4417	4714	5790	6041	7133
<b>Хозяйства населения</b>								
Продукция сельского хозяйства	10329	11401	11261	12222	17356	19162	18380	21431
в том числе:								
растениеводство	6323	6417	5705	6610	8917	10342	9483	11491
животноводство	4006	4984	5556	5611	8439	8821	8897	9940
<b>Крестьянские (фермерские) хозяйства и индивидуальные предприниматели</b>								
Продукция сельского хозяйства	719	859	1329	2161	2985	2281	2439	4253
в том числе:								
растениеводство	687	806	1218	2021	2822	2125	2167	3936
животноводство	32	54	111	140	163	156	272	317

**СТРУКТУРА ПРОДУКЦИИ СЕЛЬСКОГО ХОЗЯЙСТВА ПО КАТЕГОРИЯМ ХОЗЯЙСТВ**  
(в фактических ценах; в процентах)

	2004	2005	2006	2007	2008	2009	2010	2011
Хозяйства всех категорий	100	100	100	100	100	100	100	100
в том числе:								
сельскохозяйственные организации	44.7	44.1	47.9	54.3	50.5	48.2	48.6	54.6
хозяйства населения	51.7	52.0	46.6	38.9	42.2	46.3	45.4	37.9
крестьянские (фермерские) хозяйства и индивидуальные предприниматели	3.6	3.9	5.5	6.9	7.3	5.5	6.0	7.5

**СТРУКТУРА ПРОДУКЦИИ СЕЛЬСКОГО ХОЗЯЙСТВА ПО КАТЕГОРИЯМ ХОЗЯЙСТВ**  
(в фактических ценах; в процентах)



**ИНДЕКСЫ ПРОИЗВОДСТВА ПРОДУКЦИИ  
СЕЛЬСКОГО ХОЗЯЙСТВА ПО КАТЕГОРИЯМ ХОЗЯЙСТВ**  
(в сопоставимых ценах; в процентах к предыдущему году)

Годы	Хозяйства всех категорий	в том числе		
		сельскохо- зяйственные организации	хозяйства населения	крестьянские (фермерские) хозяйства и индивидуальные предприниматели
2004	103	102	102	131
2005	101	108	94	126
2006	101	106	95	130
2007	111	111	112	106
2008	121	134	95	160
2009	100	101	100	93
2010	80	77	84	75
2011	149	168	127	169

**СТРУКТУРА ПРОИЗВОДСТВА ОСНОВНЫХ ВИДОВ СЕЛЬСКОХОЗЯЙСТВЕННОЙ  
ПРОДУКЦИИ ПО КАТЕГОРИЯМ ХОЗЯЙСТВ**  
(в процентах от хозяйств всех категорий)

	2004	2005	2006	2007	2008	2009	2010	2011
<b>Сельскохозяйственные организации</b>								
Зерно (в весе после доработки)	86.8	85.8	82.0	82.8	83.2	83.2	84.5	84.4
Сахарная свекла (фабричная)	92.8	93.4	93.2	95.1	96.8	96.3	92.5	90.1
Картофель	0.3	0.4	0.3	0.5	0.3	0.4	4.6	8.8
Овощи	3.5	3.9	4.4	3.4	3.5	3.3	3.8	4.2
Скот и птица на убой (в убойном весе)	48.8	49.0	49.1	50.1	50.9	56.1	58.2	59.2
Молоко	46.5	46.2	45.0	43.0	40.5	41.6	42.3	42.4
Яйца	44.9	45.0	42.2	30.0	9.7	10.9	11.8	8.7
Шерсть (в физическом весе)	26.3	21.0	18.6	14.8	8.9	9.7	9.1	9.6
<b>Хозяйства населения</b>								
Зерно (в весе после доработки)	0.4	0.5	1.0	0.9	0.4	0.5	0.6	0.6
Сахарная свекла (фабричная)	1.4	1.7	0.6	0.3	0.3	0.4	-	-
Картофель	99.6	99.5	99.5	99.1	99.3	98.9	94.6	90.5
Овощи	96.3	95.8	94.5	96.2	96.0	96.2	95.8	94.1
Скот и птица на убой (в убойном весе)	50.9	50.7	50.3	49.2	48.3	43.1	41.1	40.1
Молоко	52.6	52.6	53.1	54.2	56.3	54.9	53.5	53.0
Яйца	54.9	54.7	57.5	69.6	89.9	88.7	87.9	91.1
Шерсть (в физическом весе)	72.8	77.5	79.1	80.0	88.9	85.5	85.3	89.0
<b>Крестьянские (фермерские) хозяйства и индивидуальные предприниматели</b>								
Зерно (в весе после доработки)	12.8	13.7	17.0	16.3	16.4	16.3	14.9	15.0
Сахарная свекла (фабричная)	5.8	4.9	6.2	4.6	2.9	3.3	7.5	9.9
Картофель	0.1	0.1	0.2	0.4	0.4	0.7	0.8	0.7
Овощи	0.2	0.3	1.1	0.4	0.5	0.5	0.4	1.7
Скот и птица на убой (в убойном весе)	0.3	0.3	0.6	0.7	0.8	0.8	0.7	0.7
Молоко	0.9	1.2	1.9	2.8	3.2	3.5	4.2	4.6
Яйца	0.2	0.3	0.3	0.4	0.4	0.4	0.3	0.2
Шерсть (в физическом весе)	0.9	1.5	2.3	5.2	2.2	4.8	5.6	1.4

**РЕАЛИЗАЦИЯ ОСНОВНЫХ ПРОДУКТОВ  
СЕЛЬСКОХОЗЯЙСТВЕННЫМИ ОРГАНИЗАЦИЯМИ <sup>1)</sup>**

	2004	2005	2006	2007	2008	2009	2010	2011
<b>Реализовано всего, тысяч тонн</b>								
Зерно	955.3	1239.2	1097.4	1241.6	1643.1	2258.5	1067.5	1186.0
Картофель	1.5	1.0	0.8	1.4	0.8	0.8	3.5	15.9
Овощи	3.2	3.3	3.3	3.4	3.4	3.9	3.5	3.6
Скот и птица (в живом весе)	61.5	58.2	57.5	57.7	59.4	68.3	53.6	67.5
Молоко и молочные продукты	155.0	151.1	146.2	139.8	141.5	140.9	108.7	112.4
<b>в том числе:</b>								
<b>предприятиям и организациям, осуществляющим закупки для государственных и муниципальных нужд, потребкооперации, тысяч тонн</b>								
Зерно	47.2	124.6	133.3	129.3	160.7	87.1	8.1	-
Картофель	1.0	-	-	-	0.1	-	-	-
Овощи	0.5	-	-	-	-	-	-	-
Скот и птица (в живом весе)	16.0	15.4	16.4	16.1	1.3	0.1	0.1	-
Молоко и молочные продукты	73.4	59.0	44.8	33.8	30.3	29.8	19.9	-
<b>в процентах от общей реализации</b>								
Зерно	5	10	12	11	10	4	1	-
Картофель	67	-	-	-	13	-	-	-
Овощи	16	-	-	-	-	-	-	-
Скот и птица (в живом весе)	26	27	28	28	2	-	-	-
Молоко и молочные продукты	47	39	31	24	21	21	18	-
<b>по другим каналам (на рынке, через собственные торговые организации, в порядке оплаты труда и т.д.), тысяч тонн</b>								
Зерно	908.1	1114.6	964.1	1112.3	1482.3	2171.4	1059.4	1186.0
Картофель	0.5	1.0	0.8	1.4	0.7	0.8	3.5	15.9
Овощи	2.7	3.3	3.3	3.4	3.4	3.9	3.5	3.6
Скот и птица (в живом весе)	45.5	42.8	41.1	41.6	58.1	68.1	53.5	67.5
Молоко и молочные продукты	81.6	92.1	101.4	106.0	111.2	111.1	88.8	112.4
<b>в процентах от общей реализации</b>								
Зерно	95	90	88	89	90	96	99	100
Картофель	33	100	100	100	88	100	100	100
Овощи	84	100	100	100	100	100	100	100
Скот и птица (в живом весе)	74	73	72	72	98	100	100	100
Молоко и молочные продукты	53	61	69	76	79	79	82	100

<sup>1)</sup> Начиная с 2010 г. данные показаны по крупным и средним сельхозорганизациям, а также по крупным и средним подсобным хозяйствам несельскохозяйственных организаций.

**ОБЕСПЕЧЕННОСТЬ СЕЛЬСКОХОЗЯЙСТВЕННЫХ ОРГАНИЗАЦИЙ  
ТРАКТОРАМИ И КОМБАЙНАМИ**

	2004	2005	2006	2007	2008	2009	2010	2011
Приходится тракторов на 1000 га пашни, шт.	5.0	5.0	4.0	4.0	4.0	4.0	3.0	3.0
Нагрузка пашни на один трактор, га	200	221	250	257	277	289	306	311
Приходится комбайнов на 1000 га посевов (посадки) соответствующих культур, шт.:								
зерноуборочных	5.0	4.0	3.4	2.9	2.5	2.2	2.4	2.1
картофелеуборочных	37.0	60.0	48.0	26.3	51.7	40.6	8.1	5.3
свеклоуборочных	13.0	11.0	7.4	4.7	4.6	4.2	2.9	2.6
Приходится посевов (посадки) соответствующих культур на один комбайн, га:								
зерноуборочный	216	262	290	342	396	446	421	478
картофелеуборочный	27	17	21	38	19	25	123	190
свеклоуборочный	75	92	134	212	218	238	342	379
Приходится на 100 тракторов, шт.:								
плугов	35	33	32	31	31	31	31	29
культиваторов	51	51	50	51	51	50	51	49
сеялок	46	46	45	40	37	38	38	36
грабель	4	4	4	4	4	4	4	4
косилок	10	10	9	9	9	9	9	10

**ВНЕСЕНИЕ МИНЕРАЛЬНЫХ УДОБРЕНИЙ ПОД ПОСЕВЫ  
В СЕЛЬСКОХОЗЯЙСТВЕННЫХ ОРГАНИЗАЦИЯХ**

	2004	2005	2006	2007	2008	2009	2010	2011
Внесено минеральных удобрений (в пересчете на 100 % питательных веществ):								
всего, тыс. ц	428.6	436.2	600.8	810.7	897.4	963.6	976.3	1008.7
на один гектар посева, кг	45	46	68	89	98	100	102	98
в том числе под культуры:								
зерновые (без кукурузы)	41	43	57	63	75	81	79	67
сахарную свеклу (фабричную)	256	255	328	387	412	416	356	360
овоще-бахчевые	47	-	13	12	-	14	53	138
картофель	72	52	117	158	103	82	515	499
кормовые	11	11	13	20	26	20	22	33
Удельный вес удобренной площади во всей посевной площади, процентов	39	46	59	67	73	76	77	78

**ВНЕСЕНИЕ ОРГАНИЧЕСКИХ УДОБРЕНИЙ ПОД ПОСЕВЫ  
В СЕЛЬСКОХОЗЯЙСТВЕННЫХ ОРГАНИЗАЦИЯХ**

	2004	2005	2006	2007	2008	2009	2010	2011
Внесено органических удобрений:								
всего, тыс. т	495.9	489.3	416.3	383.0	439.0	288.8	253.6	398.8
на один гектар посева, т	0.5	0.5	0.5	0.4	0.5	0.3	0.3	0.4
в том числе под культуры:								
зерновые (без кукурузы)	0.4	0.4	0.4	0.4	0.4	0.2	0.2	0.4
сахарную свеклу (фабричную)	2.5	2.1	1.1	0.3	0.8	1.4	0.6	0.5
овоще-бахчевые	-	-	-	-	-	30.0	-	-
картофель	4.3	-	16.3	5.6	-	4.6	0.5	0.4
кормовые	0.3	0.5	0.6	0.8	0.8	0.7	0.5	0.6
Удельный вес удобренной площади во всей посевной площади, процентов	1	1	1	1	1	1	1	1

**ИЗВЕСТКОВАНИЕ КИСЛЫХ ПОЧВ  
В СЕЛЬСКОХОЗЯЙСТВЕННЫХ ОРГАНИЗАЦИЯХ**

	2004	2005	2006	2007	2008	2009	2010	2011
Произвестковано кислых почв, тыс. га	2.3	7.3	6.7	4.0	7.7	9.0	4.8	5.0
Внесено известняковой муки и других известковых материалов, тыс. т	20.4	50.3	55.2	38.8	97.3	105.4	57.6	61.0
На 1 га, т	8.7	6.9	8.3	9.8	12.6	11.7	12.0	12.3

**РЕНТАБЕЛЬНОСТЬ ПРОДУКЦИИ, РЕАЛИЗОВАННОЙ  
СЕЛЬСКОХОЗЯЙСТВЕННЫМИ ОРГАНИЗАЦИЯМИ <sup>1)</sup>**  
(в процентах)

	2004	2005	2006	2007	2008	2009	2010	2011
Зерно (включая кукурузу)	46.6	11.7	24.2	59.6	29.6	7.0	10.5	20.4
Сахарная свекла (фабричная)	-7.3	1.6	32.5	9.9	3.8	34.0	43.2	34.7
Картофель	42.1	7.2	3.6	7.4	46.4	-	35.5	25.0
Овощи (открытого грунта)	1.5	-30.8	-35.9	-	-	-	31.7	80.5
Молоко	-6.5	-0.7	-3.3	7.5	0.1	-11.0	19.0	12.3
Скот и птица на убой (в живом весе):								
крупный рогатый скот	-33.8	-25.9	-22.8	-24.5	-28.6	-25.0	-31.7	-30.3
свиньи	-33.7	3.5	4.3	-16.5	6.8	23.0	23.4	26.7
овцы	-50.7	-59.0	-47.0	-42.8	-52.1	-	-39.8	-23.5
птица	4.0	8.5	13.1	14.7	18.7	28.0	20.3	19.6
Яйца	15.2	25.0	-1.5	-16.4	37.1	72.0	10.2	2.5
Шерсть	-93.2	-87.6	-97.6	-80.8	-83.5	-	-81.7	-88.3

<sup>1)</sup> По разработке специализированных форм годовой бухгалтерской отчетности крупных и средних организаций. С 2009 г. – по данным комитета АПК Курской области.

**ХОЗЯЙСТВА НАСЕЛЕНИЯ**

	2004	2005	2006	2007	2008	2009	2010	2011
Число хозяйств (семей), имеющих приусадебные участки, тыс.	229.5	229.4	229.9	229.7	232.4	232.5	232.7	232.4
Приходится в среднем на одно хозяйство (семью) земельной площади, соток	52.4	52.3	52.0	52.5	52.7	53.2	53.8	54.1
Садоводческие объединения:								
число семей, тыс.	122.3	120.8	120.8	120.9	119.0	119.0	118.2	118.1
площадь, тыс.га	11.7	11.6	11.5	12.4	12.6	12.0	12.0	11.7
в среднем на 1 семью, соток	9.5	9.6	9.5	10.2	10.6	10.1	10.2	9.9
Огороднические объединения:								
число семей, тыс.	51.1	39.2	36.0	37.8	36.7	36.4	36.4	36.2
площадь, тыс.га	8.2	7.2	7.1	7.0	6.8	6.6	6.6	6.5
в среднем на 1 семью, соток	16.0	18.3	19.8	18.5	18.4	18.1	18.1	18.1



**ПРОИЗВОДСТВО ОСНОВНЫХ ВИДОВ СЕЛЬСКОХОЗЯЙСТВЕННОЙ ПРОДУКЦИИ  
В ХОЗЯЙСТВАХ НАСЕЛЕНИЯ**

(тысяч тонн)

	2004	2005	2006	2007	2008	2009	2010	2011
Картофель	878.9	855.3	717.1	910.7	822.6	853.3	522.7	1030.6
Овощи	119.0	100.1	91.9	108.5	118.8	121.8	94.4	130.9
Плоды и ягоды	49.7	33.7	22.9	24.3	22.3	22.3	25.1	15.6
Скот и птица на убой (в убойном весе)	38.0	35.8	34.9	37.2	37.8	35.7	35.2	35.5
Молоко	218.4	208.8	208.5	213.6	234.0	219.6	205.7	208.0
Яйца, млн. шт.	187.8	177.1	177.1	182.4	186.0	194.9	203.2	211.5
Шерсть, т	57	66	68	92	120	124	122	130

**КРЕСТЬЯНСКИЕ (ФЕРМЕРСКИЕ) ХОЗЯЙСТВА  
И ИНДИВИДУАЛЬНЫЕ ПРЕДПРИНИМАТЕЛИ**

**ОСНОВНЫЕ ПОКАЗАТЕЛИ**

(на конец года)

	2004	2005	2006	2007	2008	2009 <sup>1)</sup>	2010 <sup>1)</sup>	2011 <sup>1)</sup>
Зарегистрировано крестьянских (фермерских) хозяйств, единиц	1382	1343	1349	1329	1356	1273	1372	1365
Предоставлено им земельных участков, тыс. га	167.3	171.8	208.4	216.0	236.5	226.7	253.8	253.5
Средний размер участка, га	121	128	155	162	174	178	185	186

<sup>1)</sup> По данным Управления Росреестра по Курской области.

**ПРОИЗВОДСТВО ОСНОВНЫХ ВИДОВ ПРОДУКЦИИ  
В КРЕСТЬЯНСКИХ (ФЕРМЕРСКИХ) ХОЗЯЙСТВАХ  
И У ИНДИВИДУАЛЬНЫХ ПРЕДПРИНИМАТЕЛЕЙ**

(тонн)

	2004	2005	2006	2007	2008	2009	2010	2011
Зерно (в весе после доработки)	204921	260826	296310	315169	549321	497292	227923	397803
Сахарная свекла (фабричная)	66503	60978	155372	135656	78284	89651	161811	437101
Картофель	1043	1196	1603	3570	2878	6143	4317	7572
Овощи	236	254	1096	380	643	536	414	2413
Скот и птица на убой (в убойном весе)	192	233	413	550	634	671	551	628
Молоко	3647	4795	7417	11224	13328	13967	16224	18046
Яйца, тыс. шт.	903	924	915	931	828	818	755	519

## РАСТЕНИЕВОДСТВО

ПОСЕВНЫЕ ПЛОЩАДИ СЕЛЬСКОХОЗЯЙСТВЕННЫХ КУЛЬТУР  
(в хозяйствах всех категорий; тысяч гектаров)

	2004	2005	2006	2007	2008	2009	2010	2011
Вся посевная площадь	1184.8	1197.6	1159.4	1211.9	1327.5	1356.6	1355.3	1459.3
Зерновые культуры	755.1	796.5	788.9	840.3	979.2	1001.8	894.9	959.6
в том числе:								
озимые зерновые культуры	294.3	326.9	217.7	335.1	407.0	460.1	447.0	453.4
из них:								
пшеница	264.3	301.3	191.6	307.1	373.9	426.0	429.5	433.9
рожь	30.0	25.6	26.0	28.0	33.1	31.0	15.2	16.6
яровые зерновые культуры	460.8	469.6	571.3	505.1	572.2	541.7	447.9	506.2
из них:								
пшеница	44.9	52.8	96.6	58.8	40.5	86.4	106.7	67.4
кукуруза на зерно	2.9	3.7	6.2	17.6	57.8	38.3	47.1	73.7
ячмень	313.1	321.2	374.7	351.3	398.6	331.1	178.7	275.1
овес	37.3	36.6	35.2	29.4	36.1	32.0	25.1	27.7
просо	6.6	2.5	2.2	1.0	1.3	3.2	3.4	4.2
гречиха	42.1	41.2	42.0	35.1	28.1	32.4	55.9	27.5
зернобобовые	13.8	11.6	14.5	11.9	9.8	18.3	30.9	30.5
Технические культуры	78.4	73.2	93.3	120.6	110.6	147.5	248.6	289.5
из них:								
соя	0.8	0.2	1.0	0.7	2.4	7.8	38.5	26.2
сахарная свекла (фабричная)	55.4	56.3	70.8	89.8	76.2	74.0	99.5	109.9
Картофель и овоще-бахчевые культуры	75.7	71.8	68.9	69.9	70.8	71.6	72.9	74.1
из них:								
картофель	66.7	63.6	60.8	62.3	63.0	63.4	64.7	65.7
овощи (без высадков)	9.0	8.2	8.1	7.6	7.8	8.0	7.9	8.1
Кормовые культуры	275.6	256.1	208.2	181.2	166.9	135.7	139.0	136.1
из них:								
многолетние травы	96.0	92.5	73.9	60.1	52.7	42.3	40.7	38.6
однолетние травы	111.1	110.3	89.4	76.6	67.4	58.6	53.8	57.3
кукуруза на силос, зеленый корм и сенаж	53.7	43.9	37.8	32.4	35.0	25.2	33.8	29.8
кормовые корнеплоды	2.1	2.7	2.6	2.9	3.1	2.8	2.9	2.8
Площадь чистых паров	359.5	287.2	275.0	226.7	191.3	195.5	202.7	154.3

**ПОСЕВНЫЕ ПЛОЩАДИ СЕЛЬСКОХОЗЯЙСТВЕННЫХ КУЛЬТУР  
ПО КАТЕГОРИЯМ ХОЗЯЙСТВ в 2011 г.**  
(тысяч гектаров)

	Вся посевная площадь	в том числе			
		зерновых культур	технических культур	картофеля и овоще- бахчевых	кормовых культур
Хозяйства всех категорий	1459.3	959.6	289.5	74.1	136.1
в том числе:					
сельскохозяйственные организации	1119.2	764.0	251.8	4.1	99.3
хозяйства населения крестьянские (фермерские) хозяйства и индивидуальные предприниматели	105.1 235.0	7.1 188.5	- 37.7	69.1 0.9	28.9 7.9

**ВАЛОВОЙ СБОР ПРОДУКТОВ РАСТЕНИЕВОДСТВА**  
(в хозяйствах всех категорий; тысяч тонн)

	2004	2005	2006	2007	2008	2009	2010	2011
Зерно (в весе после доработки)	1601	1903	1739	1926	3352	3054	1526	2649
в том числе:								
пшеница озимая	611	832	470	822	1361	1447	894	1191
пшеница яровая	92	106	203	105	116	243	154	124
рожь озимая	56	54	51	58	92	74	24	34
кукуруза на зерно	10	22	29	105	244	184	72	460
ячмень яровой	704	770	881	733	1387	952	305	671
овес	74	72	59	58	97	70	33	62
просо	4	2	1	1	1	6	2	9
гречиха	27	24	26	29	26	33	12	38
зернобобовые	23	20	18	15	28	35	26	50
из них горох	7	7	8	9	20	33	24	45
Соя	0.2	0.2	0.7	0.6	2.5	9.1	18.1	43.8
Сахарная свекла (фабричная)	1145	1235	2483	2933	2723	2753	2162	4417
Картофель	883	860	721	919	828	863	553	1139
Овощи	123	104	97	113	124	127	99	139
Кукуруза на силос, зеленый корм и сенаж	745	748	592	610	645	458	378	776
Кормовые корнеплоды (включая сахарную свеклу на корм скоту)	225	128	111	199	190	180	130	175
Сено многолетних трав	84	81	78	80	91	66	55	68
Сено однолетних трав	45	54	57	47	65	52	40	47
Сено естественных сенокосов (включая улучшенные)	206	192	191	191	199	182	170	184

## УРОЖАЙНОСТЬ СЕЛЬСКОХОЗЯЙСТВЕННЫХ КУЛЬТУР

(в хозяйствах всех категорий;  
центнеров с одного гектара убранный площади)

	2004	2005	2006	2007	2008	2009	2010	2011
Зерновые и зернобобовые культуры (в весе после доработки)	22.1	24.4	22.8	23.9	34.8	30.9	19.0	29.1
в том числе:								
пшеница озимая	24.1	28.1	25.0	27.3	36.6	34.1	21.7	28.6
пшеница яровая	20.5	20.3	21.4	19.0	29.5	28.7	16.0	20.7
рожь озимая	18.7	21.4	19.6	20.7	27.9	24.3	16.4	21.0
кукуруза на зерно	37.3	61.4	52.3	60.2	49.4	50.3	20.3	68.6
ячмень яровой	22.9	24.4	23.9	22.1	35.0	29.1	18.9	25.4
овес	20.3	20.0	17.9	20.4	27.2	22.9	15.6	23.5
просо	11.5	10.5	9.2	9.9	10.5	19.0	10.4	23.9
гречиха	8.2	6.4	7.7	9.2	10.3	11.3	4.0	14.6
зернобобовые	17.0	17.4	16.1	14.3	28.1	20.3	9.6	17.6
Соя	5.7	11.8	7.2	12.6	10.6	12.7	6.6	17.4
Сахарная свекла (фабричная)	238	253	366	343	396	391	228	414
Картофель	133	135	119	147	132	136	86	173
Овощи	140	124	116	145	154	153	121	169
Кукуруза на силос, зеленый корм и сенаж	142	175	163	190	186	184	114	262
Кормовые корнеплоды (включая сахарную свеклу на корм скоту)	224	221	252	240	260	276	197	270
Сено многолетних трав	17.6	17.7	19.9	21.0	27.4	23.2	19.9	24.6
Сено однолетних трав	18.4	18.5	19.9	18.5	27.1	22.0	17.6	19.1
Сено естественных сенокосов (включая улучшенные) в сельхозорганизациях	13.8	13.1	15.7	14.7	19.4	16.6	17.5	18.5

## ПЛОЩАДЬ ПЛОДОВО - ЯГОДНЫХ НАСАЖДЕНИЙ

(в хозяйствах всех категорий; тысяч гектаров)

	2004	2005	2006	2007	2008	2009	2010	2011
Площадь плодово-ягодных насаждений	12.7	10.8	9.4	7.8	8.7	9.1	8.6	8.1
в том числе								
в плодоносящем возрасте	11.7	10.1	8.7	7.2	7.9	8.6	8.1	7.7

## ВАЛОВОЙ СБОР И УРОЖАЙНОСТЬ ПЛОДОВ И ЯГОД

(в хозяйствах всех категорий)

Годы	Валовой сбор, тысяч тонн	Урожайность, центнеров с 1 гектара
2004	53.8	46.0
2005	51.3	50.8
2006	28.8	33.1
2007	30.9	42.8
2008	35.6	44.8
2009	29.2	34.0
2010	40.5	50.0
2011	18.3	29.1

ПЛОЩАДЬ ПЛОДОВО-ЯГОДНЫХ НАСАЖДЕНИЙ И ВАЛОВОЙ СБОР  
ПЛОДОВ И ЯГОД ПО КАТЕГОРИЯМ ХОЗЯЙСТВ в 2011 г.

	Хозяйства всех категорий	в том числе	
		сельскохозяй- ственные органи- зации	хозяйства насе- ления крестьянские (фермерские) хозяйства и инди- видуальные пред- приниматели
Площадь плодово-ягодных насаждений, тыс. га	8.1	3.6	3.5
в том числе			
в плодоносящем возрасте	7.7	3.4	3.3
Валовой сбор плодов и ягод, тыс. т	18.3	2.3	15.6
			0.3

**ЖИВОТНОВОДСТВО****ПОГОЛОВЬЕ СКОТА**

(в хозяйствах всех категорий; на конец года; тысяч голов)

Годы	Крупный рогатый скот	в том числе коровы	Свиньи	Овцы и козы
2004	307.2	148.2	235.3	58.4
2005	278.4	129.4	220.8	59.1
2006	267.9	120.5	246.7	70.4
2007	263.3	117.0	271.9	81.0
2008	236.1	104.5	291.2	82.0
2009	209.9	92.5	299.4	79.2
2010	204.6	91.0	337.8	87.7
2011	199.7	90.3	382.4	88.0

**ПОГОЛОВЬЕ СКОТА ПО КАТЕГОРИЯМ ХОЗЯЙСТВ**

(на конец 2011 г.; тысяч голов)

	Крупный рогатый скот	в том числе коровы	Свиньи	Овцы и козы	Лошади
Хозяйства всех категорий	199.7	90.3	382.4	88.0	14.8
в том числе:					
сельскохозяйственные организации	111.6	45.1	320.4	14.9	1.2
хозяйства населения	78.2	40.6	58.0	66.3	13.5
крестьянские (фермерские) хозяйства и индивидуальные предприниматели	9.9	4.6	4.1	6.8	0.1

**СТРУКТУРА ПОГОЛОВЬЯ СКОТА ПО КАТЕГОРИЯМ ХОЗЯЙСТВ**

(на конец года; в процентах от хозяйств всех категорий)

	2004	2005	2006	2007	2008	2009	2010	2011
<b>Сельскохозяйственные организации</b>								
Крупный рогатый скот	68.1	64.8	60.3	55.7	54.1	54.6	54.7	55.9
в том числе коровы	60.7	58.7	54.7	51.3	50.5	50.0	49.6	49.9
Свиньи	42.4	41.9	40.5	47.0	56.8	63.5	68.5	83.8
Овцы и козы	28.4	26.2	20.6	16.2	14.4	14.1	15.2	17.0
<b>Хозяйства населения</b>								
Крупный рогатый скот	31.1	33.8	37.2	41.0	42.6	42.0	41.1	39.2
в том числе коровы	38.3	39.5	42.5	45.1	45.9	46.2	45.9	45.0
Свиньи	57.0	57.0	57.3	51.3	42.1	35.3	30.0	15.1
Овцы и козы	70.4	70.7	73.7	76.5	79.1	80.6	77.8	75.3
<b>Крестьянские (фермерские) хозяйства и индивидуальные предприниматели</b>								
Крупный рогатый скот	0.8	1.4	2.5	3.3	3.3	3.4	4.2	4.9
в том числе коровы	1.0	1.8	2.8	3.6	3.6	3.8	4.5	5.1
Свиньи	0.6	1.1	2.2	1.7	1.1	1.2	1.5	1.1
Овцы и козы	1.2	3.1	5.7	7.3	6.5	5.3	7.0	7.7

**ПОГОЛОВЬЕ СКОТА В ХОЗЯЙСТВАХ НАСЕЛЕНИЯ  
СЕЛЬСКОЙ И ГОРОДСКОЙ МЕСТНОСТИ**

(на конец года; тысяч голов)

	2004	2005	2006	2007	2008	2009	2010	2011
Крупный рогатый скот								
сельская местность	90.3	88.6	94.4	102.0	95.0	83.3	79.6	73.8
городская местность	5.3	5.4	5.3	5.9	5.7	4.9	4.4	4.4
в том числе коровы								
сельская местность	53.6	48.1	48.1	49.6	45.2	40.3	39.5	38.4
городская местность	3.2	3.0	3.1	3.1	2.7	2.5	2.3	2.2
Свиньи								
сельская местность	118.7	112.3	125.0	124.3	110.0	94.8	91.2	51.5
городская местность	15.3	13.5	16.5	15.2	12.5	11.0	10.3	6.5
Овцы и козы								
сельская местность	37.1	37.8	47.2	57.2	60.1	58.8	63.1	61.2
городская местность	4.0	4.0	4.7	4.8	4.7	4.9	5.2	5.1

**ПОГОЛОВЬЕ ПТИЦЫ**

(на конец года; тысяч голов)

	2004	2005	2006	2007	2008	2009	2010	2011
В хозяйствах всех категорий	6977.5	6708.3	6499.4	5258.7	4541.9	3808.3	2787.9	3315.1
в том числе								
в сельскохозяйственных организациях	2874.8	2760.9	2664.5	2028.8	1809.7	2031.4	1047.8	1018.7
из общего поголовья птицы:								
взрослая	628.6	591.4	536.2	102.6	139.3	1295.1	114.2	58.4
в том числе куры-несушки	615.9	578.9	457.7	93.8	102.7	92.3	105.1	53.7

**ПРОИЗВОДСТВО ОСНОВНЫХ ПРОДУКТОВ ЖИВОТНОВОДСТВА**

(в хозяйствах всех категорий)

	2004	2005	2006	2007	2008	2009	2010	2011
Скот и птица на убой (в убойном весе), тыс. т	74.6	70.6	69.4	75.7	78.2	82.8	85.7	88.4
в том числе:								
крупный рогатый скот	23.1	21.4	19.3	18.8	21.2	19.4	18.4	17.1
свиньи	23.9	20.1	18.1	20.7	26.4	30.3	35.8	46.7
овцы и козы	0.3	0.3	0.3	0.5	0.5	0.5	0.5	0.5
птица	26.5	27.6	30.3	34.4	28.9	31.4	29.8	23.1
Молоко, тыс. т	415.0	396.7	392.5	394.1	415.3	400.1	384.3	392.6
Яйца, млн. шт.	342.3	323.5	307.8	262.1	207.0	219.6	231.3	232.2
Шерсть (в физическом весе), т	79	85	86	115	135	145	143	146

**РАСХОД КОРМОВ В ЖИВОТНОВОДСТВЕ**

(в хозяйствах всех категорий)

	2004	2005	2006	2007	2008	2009	2010	2011
Все корма в пересчете на кормовые единицы, тыс. т	1569.7	1500.2	1407.5	1379.8	1262.6	1218.2	1123.2	1200.0
в том числе:								
концентрированные корма	658.1	630.0	624.1	588.7	542.3	545.8	485.8	540.3
Расход кормов в расчете на условную голову крупного скота, ц. корм. ед.	30.6	31.7	31.3	31.8	31.1	32.5	32.3	33.1

**ПРОДУКТИВНОСТЬ СКОТА И ПТИЦЫ  
В СЕЛЬСКОХОЗЯЙСТВЕННЫХ ОРГАНИЗАЦИЯХ**

(килограммов)

	2004	2005	2006	2007	2008	2009 <sup>1)</sup>	2010 <sup>1)</sup>	2011 <sup>1)</sup>
Надой молока на одну корову	2069	2224	2604	2741	3202	3767	3964	4009
Средняя годовая яйценоскость кур-несушек, шт.	274	266	272	266	261	234	233	226
Средний годовой настриг шерсти с одной овцы (в физическом весе)	1.2	1.1	1.1	1.2	1.0	2.0	1.6	1.3
Продукция выращивания (приплод, прирост, привес) скота в расчете на одну голову:								
крупного рогатого скота	62	62	72	72	81	97	101	102
свиней	57	74	89	118	152	169	171	213

<sup>1)</sup> Крупные и средние организации.**РЕСУРСЫ И ИСПОЛЬЗОВАНИЕ КАРТОФЕЛЯ**

(тысяч тонн)

	2004	2005	2006	2007	2008	2009	2010	2011
Ресурсы:								
Запасы на начало года	522.0	577.8	585.8	527.9	651.7	683.1	704.0	497.0
Производство	883.0	859.5	720.9	919.0	828.0	862.5	552.6	1138.6
Ввоз, включая импорт	0.3	0.3	0.7	0.1	0.7	0.9	1.3	2.7
Итого ресурсов	1405.3	1437.6	1307.4	1447.0	1480.4	1546.5	1257.9	1638.3
Использование:								
Производственное потребление	509.7	461.3	434.7	419.3	475.0	512.9	509.9	538.5
Потери	23.2	25.9	22.0	24.0	29.0	31.0	28.2	42.0
Вывоз, включая экспорт	131.6	204.9	168.1	197.6	141.6	148.1	81.3	125.0
Личное потребление	163.0	159.7	154.7	154.4	151.7	150.5	141.5	145.3
Запасы на конец года	577.8	585.8	527.9	651.7	683.1	704.0	497.0	787.5

**РЕСУРСЫ И ИСПОЛЬЗОВАНИЕ ОВОЩЕЙ И ПРОДОВОЛЬСТВЕННЫХ  
БАХЧЕВЫХ КУЛЬТУР**

(тысяч тонн)

	2004	2005	2006	2007	2008	2009	2010	2011
<b>Ресурсы:</b>								
Запасы на начало года	61.9	60.8	58.8	59.0	60.1	65.8	67.6	59.0
Производство	123.6	104.6	97.4	112.9	123.9	128.1	100.3	141.3
Ввоз, включая импорт	15.5	25.2	31.8	36.1	47.8	38.5	42.0	29.6
Итого ресурсов	201.0	190.6	188.0	208.0	231.8	232.4	209.9	229.9
<b>Использование:</b>								
Производственное потребление	17.5	15.9	15.3	17.6	16.2	16.7	14.2	19.5
Потери	4.0	3.7	3.6	4.2	5.0	7.5	5.9	8.3
Вывоз, включая экспорт	8.1	5.5	5.6	13.3	21.5	18.4	14.0	17.0
Личное потребление	110.6	106.7	104.5	112.8	123.3	122.2	116.8	119.6
Запасы на конец года	60.8	58.8	59.0	60.1	65.8	67.6	59.0	65.5

**РЕСУРСЫ И ИСПОЛЬЗОВАНИЕ МЯСА И МЯСОПРОДУКТОВ**

(тысяч тонн)

	2004	2005	2006	2007	2008	2009	2010	2011
<b>Ресурсы:</b>								
Запасы на начало года	5.1	4.2	4.7	4.2	4.0	4.6	5.0	4.2
Производство <sup>1)</sup>	74.6	70.6	69.4	75.7	78.2	82.8	85.7	88.4
Ввоз, включая импорт	11.0	10.0	12.3	15.8	21.0	34.3	36.6	33.8
Итого ресурсов	90.7	84.8	86.4	95.7	103.2	121.7	127.3	126.4
<b>Использование:</b>								
Производственное потребление	0.1	0.1	0.1	0.2	0.2	0.2	0.1	0.0
Потери	0.3	0.2	0.1	0.1	0.1	0.1	0.1	0.0
Вывоз, включая экспорт	13.7	12.1	13.2	18.5	21.3	37.8	44.7	43.4
Личное потребление	72.4	67.7	68.8	72.9	77.0	78.6	78.2	79.1
Запасы на конец года	4.2	4.7	4.2	4.0	4.6	5.0	4.2	3.9

**РЕСУРСЫ И ИСПОЛЬЗОВАНИЕ МОЛОКА И МОЛОКОПРОДУКТОВ**

(тысяч тонн)

	2004	2005	2006	2007	2008	2009	2010	2011
<b>Ресурсы:</b>								
Запасы на начало года	22.4	19.3	16.0	22.1	22.2	27.3	26.4	14.9
Производство	415.0	396.7	392.5	394.1	415.3	400.1	384.3	392.6
Ввоз, включая импорт	40.5	50.3	57.4	44.7	49.4	57.6	40.7	44.8
Итого ресурсов	477.9	466.3	465.9	460.9	486.9	485.0	451.4	452.3
<b>Использование:</b>								
Производственное потребление	98.3	82.2	80.6	79.6	64.3	59.9	68.5	60.7
Потери	0.4	0.2	0.1	0.1	0.1	0.1	0.1	0.1
Вывоз, включая экспорт	92.7	106.2	97.8	92.5	122.9	126.6	101.6	98.0
Личное потребление	267.2	261.7	265.3	266.5	272.3	272.0	266.3	266.3
Запасы на конец года	19.3	16.0	22.1	22.2	27.3	26.4	14.9	27.2

**РЕСУРСЫ И ИСПОЛЬЗОВАНИЕ ЯИЦ И ЯЙЦЕПРОДУКТОВ**

(миллионов штук)

	2004	2005	2006	2007	2008	2009	2010	2011
<b>Ресурсы:</b>								
Запасы на начало года	4.7	4.4	3.9	5.1	4.3	4.0	3.0	2.8
Производство	342.3	323.5	307.8	262.1	207.0	219.6	231.3	232.2
Ввоз, включая импорт	34.6	44.8	68.7	65.8	64.4	67.3	67.5	69.7
Итого ресурсов	381.6	372.7	380.4	333.0	275.7	290.9	301.8	304.7
<b>Использование:</b>								
Производственное потребление	26.6	27.9	29.7	28.0	23.0	28.6	36.9	16.0
Потери	0.4	0.2	0.1	0.1	0.1	0.1	0.1	0.1
Вывоз, включая экспорт	39.7	39.9	42.4	38.9	1.4	1.3	2.6	2.5
Личное потребление	310.5	300.8	303.1	261.7	247.2	257.9	259.4	283.1
Запасы на конец года	4.4	3.9	5.1	4.3	4.0	3.0	2.8	3.0

<sup>1)</sup> Скот и птица на убой (в убойном весе).

## МЕТОДОЛОГИЧЕСКИЕ ПОЯСНЕНИЯ

По категории "**сельскохозяйственные организации**" показаны данные по производственным кооперативам, закрытым и открытым акционерным обществам, государственным предприятиям, обществам с ограниченной ответственностью, подсобным хозяйствам промышленных, транспортных, научно-исследовательских учреждений и других организаций.

К **хозяйствам населения** относятся личные подсобные хозяйства граждан, садовые, огородные, дачные земельные участки и др.

**Личные подсобные хозяйства** - форма непринимательской деятельности по производству и переработке сельскохозяйственной продукции, осуществляемой личным трудом гражданина или членов его семьи в целях удовлетворения личных потребностей в продовольствии и иных нуждах. Землепользование хозяйств может состоять из приусадебных и полевых участков.

**Крестьянское (фермерское) хозяйство** представляет собой объединение граждан, связанных родством, имеющих в общей собственности имущество и совместно осуществляющих производственную и иную хозяйственную деятельность (производство, переработку, хранение, транспортировку и реализацию сельскохозяйственной продукции), основанную на их личном участии

**Сельскохозяйственные угодья** – земельные угодья, систематически используемые для получения сельскохозяйственной продукции. К ним относятся пашня, залежь, многолетние насаждения, сенокосы и пастбища.

**Пашня** - сельскохозяйственное угодье, систематически обрабатываемое и используемое под посевы сельскохозяйственных культур, включая посевы многолетних трав, а также чистые пары.

**Продукция сельского хозяйства** представляет собой сумму данных об объеме продукции растениеводства и животноводства всех сельхозпроизводителей, включая хозяйства индивидуального сектора (население, крестьянские (фермерские) хозяйства) в стоимостной оценке по фактически действовавшим ценам.

**Продукция растениеводства** включает стоимость сырых продуктов, полученных от урожая отчетного года - зерна, продукции технических культур (семян масличных культур, конопли, сахарной свеклы и др.), картофеля, овощей и бахчевых продовольственных культур, плодов и ягод, кормовых культур (кормовых корнеплодов, однолетних и многолетних сеяных трав, убранных на сено, зеленую массу и силос), семян и посадочного материала сельскохозяйственных культур и многолетних насаждений и изменение стоимости незавершенного производства в растениеводстве (посадка и выращивание до плодоношения сельскохозяйственных культур и многолетних насаждений) от начала к концу года.

**Продукция животноводства** включает стоимость сырых продуктов, полученных в результате выращивания и хозяйственного использования сельскохозяйственных животных и

птицы (молока, шерсти, яиц и др.), стоимость реализованного скота и птицы, изменение стоимости выращивания молодняка и скота на откорме за год, стоимость продукции пчеловодства, продукции рыборазведения и др.

Для исчисления **индексов физического объема продукции сельского хозяйства** используется показатель ее объема в сопоставимых ценах. Это относительный показатель, характеризующий изменение массы произведенных продуктов растениеводства и животноводства в сравниваемых периодах.

**Валовой сбор** сельскохозяйственных культур включает в себя объем собранной продукции как с основных, так и с повторных и междурядных посевов в сельскохозяйственных организациях, крестьянских (фермерских) хозяйствах и хозяйствах населения.

**Поголовье скота** включает поголовье всех возрастных групп соответствующего вида скота.

**Производство скота и птицы на убой** - показатель, характеризующий результат использования скота и птицы для забоя на мясо. Общий объем производства скота и птицы на убой отражается в пересчете на убойный вес и включает как проданные скот и птицу, подлежащие забою, так и забитые в сельскохозяйственных организациях, крестьянских (фермерских) хозяйствах, хозяйствах населения.

**Производство молока** характеризуется фактически надоемным коровьим и козьим молоком, независимо от того, было ли оно реализовано или потреблено в хозяйстве на выпойку телят и поросят. Молоко, высосанное телятами при подсосном их содержании, в продукцию не включается и не учитывается при определении средних удоев от одной коровы.

**Производство шерсти** включает весь объем фактически настриженной овечьей, козьей шерсти и козий пух, независимо от того, были ли они реализованы или использованы на внутривладельческие нужды. Шерсть, полученная с овчин при промышленной переработке их на кожу, в продукцию не включается. Вес шерсти показывается физический, полученный непосредственно после стрижки овец (т.е. вес невыттой шерсти).

**Производство яиц** включает их сбор за год от всех видов домашней птицы, в том числе яйца, пошедшие на воспроизводство птицы (инкубация и др.).

**Рентабельность (убыточность)** характеризуется отношением прибыли (убытка) к себестоимости реализованной продукции, работ и услуг.

**В объеме реализации продуктов сельского хозяйства** включается продажа продукции сельскохозяйственными организациями по всем каналам: организациям, осуществляющим закупки для государственных и муниципальных нужд, потребкооперации, перерабатывающим организациям, организациям оптовой торговли, на рынке, через собственную торговую сеть и организации общественного питания, в порядке оплаты труда и др.



# Строительство

## Раздел 15

<i>Деятельность строительных организаций</i>	<i>187</i>
<i>Материально-техническая база строительства</i>	<i>189</i>
<i>Ввод в действие отдельных мощностей и объектов</i>	<i>191</i>
<i>Жилищное и социально- культурное строительство</i>	<i>193</i>
<i>Методологические пояснения</i>	<i>196</i>

Продолжающийся в 2011 г. рост инвестиций способствовал ведению активной строительной деятельности в области. Объем строительных работ увеличился в реальном выражении на 14% и составил 29.6 млрд. руб. Частными организациями выполнено 86.6% общего объема строительных работ.

За счет нового строительства, расширения и реконструкции в течение 2011 г. введен ряд производственных мощностей, основные из которых: линии электропередачи для электрификации сельского хозяйства напряжением 6-20 кВ – 201.1 км, автомобильные дороги с твердым покрытием – 33.4 км, 4 моста, 2 спутниковые наземные станции, 86 км междугородних кабельных линий связи, 8 автозаправочных станций, мощности по производству обуви 0.2 млн. пар, лекарственных средств – 658.5 млн. шт. таблеток, мяса – 22 т в смену, кондитерских изделий – 16.3 тыс. т, цехи комбикормовые на 200 т в сутки, животноводческие помещения для свиней на 48.3 тыс. мест и ряд других производственных объектов.

В сфере объектов социально - культурного назначения в 2011 г. введено в эксплуатацию 4 детских сада по 140 мест каждый (2 – в г. Курске и по 1 в Большесолдатском районе и в г. Щигры). В Щигровском районе введен в строй клуб на 125 мест, в г. Курске и г. Курчатове – межшкольные стадионы на 98 и 100 мест. В Октябрьском и Советском районах открылись медпункты на 18 и 12 посещений в смену, в Мантуровском и Тимском районах сданы в эксплуатацию физкультурно - оздоровительные комплексы. После длительной реконструкции принял посетителей Курский государственный цирк на 1800 мест.

В 2011 г. организациями всех форм собственности и индивидуальными застройщиками за счет всех источников финансирования построено 394.4 тыс. кв. м общей площади жилья, что выше уровня 2010 г. на 3.5%. Населением за счет собственных и заемных средств в 2011 г. построено общей площади жилья на 7.2% меньше, чем в 2010 г., доля населения в общей площади введенного жилья сократилась с 26% в 2010 г. до 23% в 2011 г.

Материально-техническая база строительства характеризовалась увеличением степени износа основных фондов строительных организаций – с 19.2% в 2010 г. до 42.3% в 2011 г., при этом ввод в действие новых основных фондов сократился в 4.1 раза и составил в 2011 г. 506.5 млн. руб. Многие виды строительных машин имели истекший срок службы: краны на автомобильном ходу – 49.2% с истекшим сроком службы, бульдозеры на тракторах – 48.7%, краны на гусеничном ходу – 46.7%, тракторы – 45.1%. В целом по строительству удельный вес полностью изношенных основных фондов за год увеличился в 2.5 раза.

ДЕЯТЕЛЬНОСТЬ СТРОИТЕЛЬНЫХ ОРГАНИЗАЦИЙ <sup>1)</sup>
**ЧИСЛО ДЕЙСТВУЮЩИХ СТРОИТЕЛЬНЫХ ОРГАНИЗАЦИЙ**  
 (на конец года)

Годы	Число строительных организаций – всего	из них с численностью работников до 100 человек
2004	696	661
2005	644	609
2006	602	571
2007	724	688
2008	1134	1096
2009	1283	1253
2010	1152	1113
2011	1122	1086

**ЧИСЛО ДЕЙСТВУЮЩИХ СТРОИТЕЛЬНЫХ ОРГАНИЗАЦИЙ  
ПО ФОРМАМ СОБСТВЕННОСТИ**  
 (на конец года)

Годы	Всего	в том числе по формам собственности				
		государст- венная	муници- пальная	частная	смешанная российская	прочие
<b>Число строительных организаций, всего</b>						
2004	696	20	2	641	28	5
2005	644	16	2	599	22	5
2006	602	19	4	557	14	8
2007	724	18	4	681	12	9
2008	1134	17	3	1108	2	4
2009	1283	12	3	1264	2	2
2010	1152	11	4	1132	2	3
2011	1122	10	2	1104	4	2
<b>в том числе с численностью работников до 100 человек</b>						
2004	661	16	2	618	20	5
2005	609	11	1	576	16	5
2006	571	14	2	537	10	8
2007	688	11	2	658	8	9
2008	1096	10	1	1081	-	4
2009	1253	8	1	1242	-	2
2010	1113	8	3	1099	3	3
2011	1086	7	2	1071	1	2

<sup>1)</sup> Включая субъекты малого предпринимательства.

**РАСПРЕДЕЛЕНИЕ ДЕЙСТВУЮЩИХ СТРОИТЕЛЬНЫХ ОРГАНИЗАЦИЙ  
ПО ЧИСЛЕННОСТИ РАБОТНИКОВ И ФОРМАМ СОБСТВЕННОСТИ в 2011 г.**

	Число строительных организаций - всего	в том числе с численностью работников, человек		
		до 100	101-250	свыше 250
		Всего	1122	1086
в том числе по формам собственности:				
государственная	10	8	-	2
муниципальная	2	2	-	-
частная	1104	1071	21	12
смешанная российская	4	3	-	1
прочие	2	2	-	-

**ОБЪЕМ РАБОТ, ВЫПОЛНЕННЫХ ПО ВИДУ ЭКОНОМИЧЕСКОЙ  
ДЕЯТЕЛЬНОСТИ “СТРОИТЕЛЬСТВО”**

	2004	2005	2006	2007	2008	2009	2010	2011
Миллионов рублей (в фактически действовавших ценах)	6041.2	7125.6	10257.2	14665.9	20444.9	19970.0	23305.9	29581.8
В процентах к предыдущему году (в сопоставимых ценах)	118.6	97.3	120.9	108.6	108.0	93.7	121.8	114.0

**ОБЪЕМ РАБОТ, ВЫПОЛНЕННЫХ ПО ВИДУ ЭКОНОМИЧЕСКОЙ  
ДЕЯТЕЛЬНОСТИ “СТРОИТЕЛЬСТВО” ОРГАНИЗАЦИЯМИ  
РАЗЛИЧНЫХ ФОРМ СОБСТВЕННОСТИ  
(в фактически действовавших ценах; миллионов рублей)**

Годы	Объем работ – всего	в том числе по формам собственности				
		государст- венная	муници- пальная	частная	смешанная российская	прочие
2004	6041.2	368.7	85.3	4789.9	777.6	19.7
2005	7125.6	749.5	91.1	5563.5	682.8	38.7
2006	10257.2	851.7	213.9	8247.5	880.8	63.3
2007	14665.9	1259.0	233.9	11934.6	1074.5	163.9
2008	20444.9	1544.9	159.1	17247.7	1254.5	238.7
2009	19970.0	1139.2	145.8	17456.7	1129.3	99.0
2010	23305.9	1722.4	325.0	20412.9	773.3	72.3
2011	29581.8	2419.4	53.1	25623.4	1364.5	121.4

## МАТЕРИАЛЬНО-ТЕХНИЧЕСКАЯ БАЗА СТРОИТЕЛЬСТВА

**ОСНОВНЫЕ ФОНДЫ ОРГАНИЗАЦИЙ ОСНОВНОГО  
ВИДА ЭКОНОМИЧЕСКОЙ ДЕЯТЕЛЬНОСТИ “СТРОИТЕЛЬСТВО”<sup>1)</sup>**  
(на конец года)

	2004	2005	2006	2007	2008	2009	2010	2011
Наличие основных фондов (по полной учетной стоимости), млн. руб.	4917.0	4947.9	5890.6	8261.7	7956.0	3376.1	5224.5	2800.7
Видовая структура основных фондов, в процентах от наличия основных фондов - всего	100	100	100	100	100	100	100	100
в том числе:								
здания	9.0	5.3	4.4	3.7	3.5	10.5	25.0	17.8
сооружения	75.4	85.0	84.0	80.6	81.1	41.3	41.1	4.0
машины и оборудование	9.4	5.9	7.7	10.7	9.9	31.3	23.2	52.7
транспортные средства	5.5	3.3	3.4	4.6	4.9	15.4	9.6	23.5
прочие	0.7	0.5	0.5	0.4	0.6	1.5	1.1	2.0
Степень износа основных фондов, процентов	13.5	15.0	17.8	21.3	26.3	24.8	19.2	42.3
Удельный вес полностью изношенных основных фондов, в процентах от общего объема основных фондов	2.9	2.1	2.0	1.8	2.5	6.9	5.6	13.8
Ввод в действие новых основных фондов (в фактически действовавших ценах), млн. руб.	256.5	133.4	223.0	312.1	294.3	1697.7	2075.1	506.5

<sup>1)</sup> По крупным и средним коммерческим организациям.

**СОСТОЯНИЕ ПАРКА ОСНОВНЫХ СТРОИТЕЛЬНЫХ МАШИН  
ПО ВИДУ ЭКОНОМИЧЕСКОЙ ДЕЯТЕЛЬНОСТИ “СТРОИТЕЛЬСТВО”<sup>1)</sup>**

	Удельный вес машин с истекшим сроком службы в общем количестве машин, процентов							
	2004	2005	2006	2007	2008	2009	2010	2011
Экскаваторы одноковшовые	44.1	55.2	51.7	37.8	56.1	36.2	34.4	38.7
Скреперы	69.6	61.5	80.0	66.7	33.3	-	-	-
Бульдозеры на тракторах	66.7	69.5	67.9	54.5	61.9	44.7	51.2	48.7
Краны башенные	85.2	75.8	75.0	29.2	31.8	27.8	28.6	15.2
Краны на пневмоколесном ходу	85.0	81.3	73.3	50.0	50.0	40.0	28.6	12.5
Краны на автомобильном ходу	52.3	53.6	50.5	34.9	58.0	46.0	46.3	49.2
Краны на гусеничном ходу	92.1	93.8	96.6	66.7	62.5	66.7	52.9	46.7
Автогрейдеры	45.9	50.0	26.7	18.2	66.9	12.5	12.5	11.1
Тракторы	56.6	50.5	27.1	32.9	60.7	42.6	36.8	45.1

<sup>1)</sup> Без субъектов малого предпринимательства.

## ВВОД В ДЕЙСТВИЕ ОТДЕЛЬНЫХ МОЩНОСТЕЙ И ОБЪЕКТОВ

### ВВОД В ДЕЙСТВИЕ МОЩНОСТЕЙ И ОБЪЕКТОВ ПО ВИДАМ ЭКОНОМИЧЕСКОЙ ДЕЯТЕЛЬНОСТИ ЗА СЧЕТ НОВОГО СТРОИТЕЛЬСТВА, РАСШИРЕНИЯ И РЕКОНСТРУКЦИИ

	2004	2005	2006	2007	2008	2009	2010	2011
<b>Сельское хозяйство, охота и предоставление услуг в этих областях</b>								
Животноводческие помещения, тыс. мест:								
для крупного рогатого скота	0.2	-	-	0.8	2.1	0.6	0.9	2.8
для свиней	0.4	0.5	-	33.8	1.3	37.1	73.3	48.3
Помещения для птицы, тыс. птицемест	-	-	-	-	-	-	60.0	-
Культуртехнические работы на сельскохозяйственных угодьях, не требующих осушения, тыс. га	1.6	0.8	-	-	-	-	-	-
<b>Рыболовство, рыбоводство и предоставление услуг в этих областях</b>								
Рыба товарная рыбоводных хозяйств, тыс. т	-	-	-	-	-	-	0.1	-
<b>Производство пищевых продуктов, включая напитки</b>								
Сахар-песок, тыс. ц переработки свеклы в сутки	-	-	-	4.0	-	-	3.0	4.7
Кондитерские изделия, тыс. т	-	-	20.1	8.9	-	0.3	24.1	16.3
Хлебобулочные изделия, т в сутки	17.6	3.5	25.3	1.9	15.0	1.7	4.6	0.8
Макаронные изделия, тыс. т	-	-	-	-	-	-	8.6	-
Цех по производству консервов овощных и фруктовых, муб	-	-	20.0	57.8	-	-	0.1	-
Мясо, т в смену	-	-	-	-	-	-	16.0	22.0
Цельномолочная продукция, т в смену	-	-	6.5	-	2.5	-	5.0	-
Колбасные изделия, т в смену	-	15.0	-	3.0	-	-	-	-
Быстрозамороженные мясные блюда, т в смену	-	15.0	-	-	-	-	-	-
Консервы мясные, туб в смену	-	-	-	-	-	-	-	0.1
Консервы молочные, туб в смену	-	-	-	17.0	-	-	-	-
Водка и ликеро-водочные изделия, млн. дкл	-	-	-	-	-	-	0.1	-
Предприятия рыбообрабатывающие, тыс. т	-	-	-	-	-	-	0.8	-
Предприятия мельничные сортового помола, т переработки зерна в сутки	115.0	122.0	20.0	-	-	-	-	-
Предприятия крупяные, т переработки зерна в сутки	-	-	65.0	-	-	-	-	-
Цехи комбикормовые, т в сутки	-	-	-	-	-	-	-	200.0
<b>Обработка древесины и производство изделий из дерева и пробки, кроме мебели</b>								
Пиломатериалы, тыс. м <sup>3</sup>	-	0.1	-	-	-	-	-	-
<b>Химическое производство</b>								
Готовые лекарственные средства, млн. шт. <sup>1)</sup>	-	1.5	3280.9	-	548.3	-	-	658.5

Продолжение

	2004	2005	2006	2007	2008	2009	2010	2011
<b>Производство резиновых и пластмассовых изделий</b>								
Резинотехнические изделия формовые и неформовые, т	-	299.6	-	-	-	-	-	-
<b>Производство прочих неметаллических минеральных продуктов</b>								
Стеновые материалы (без стеновых железобетонных панелей), млн. условных кирпичей	-	-	-	-	-	-	-	14.6
Конструкции и изделия сборные железобетонные, тыс. м <sup>3</sup>	-	-	-	15.8	-	-	-	-
<b>Производство медицинских изделий, средств измерений, контроля управления и испытаний, оптических приборов, фото- и кинооборудования, часов</b>								
Шприцы однократного применения, млн. шт.	-	-	-	-	-	-	200.0	-
<b>Производство кожи, изделий из кожи и производство обуви</b>								
Обувь, млн. пар	-	-	-	-	-	-	-	0.2
<b>Производство, передача и распределение электроэнергии, газа, пара и горячей воды</b>								
Линии электропередачи напряжением 35 кВ и выше, км	5.2	0.5	2.1	1.6	-	-	-	-
Линии электропередачи для электрификации сельского хозяйства напряжением 6-20 кВ, км	86.6	68.5	64.3	110.5	98.3	54.1	115.1	201.1
Линии электропередачи для электрификации сельского хозяйства напряжением 0,4 кВ, км	150.0	178.2	91.3	110.8	140.5	66.1	63.3	82.7
Котлы паровые на теплоэлектро- централях, т/час	-	17.3	-	-	-	-	-	-
Газовые сети к производственным объектам, км	2.1	1.9	-	23.0	1.4	3.5	1.2	67.6
<b>Торговля автотранспортными средствами и мотоциклами, их техническое обслуживание и ремонт</b>								
Станции технического обслуживания легковых автомобилей, единиц	...	2	-	2	1	3	1	1
Станции технического обслуживания грузовых автомобилей, единиц	-	-	1	1	1	-	-	-
Комплексы дорожного сервиса, единиц	-	-	1	2	7	2	2	-
Автозаправочные станции, ед.	3	-	-	1	1	3	6	8
<b>Розничная торговля, кроме торговли автотранспортными средствами и мотоциклами; ремонт бытовых изделий и предметов личного пользования</b>								
Рынки и павильоны, торговых мест	-	-	-	16	60	-	210	-
Торговые предприятия, торговая площадь, тыс.м <sup>2</sup>	12.8	26.2	37.8	38.1	34.8	49.0	10.5	14.3
<b>Деятельность гостиниц и ресторанов</b>								
Предприятия общественного питания, посадочных мест	330	220	414	898	176	308	179	172
Гостиницы, мест	-	-	15	99	-	-	-	80

	Продолжение							
	2004	2005	2006	2007	2008	2009	2010	2011
<b>Деятельность сухопутного транспорта</b>								
Новые железнодорожные линии, км	-	-	-	-	-	-	0.8	-
Троллейбусные линии (одиночные), км	-	-	-	-	-	-	5.8	-
Газопроводы магистральные и отводы от них, км	-	39.5	-	51.2	-	62.3	-	-
Автомобильные дороги с твердым покрытием, включая ведомственные и частные, км	13.5	11.0	23.0	6.3	32.5	6.8	5.0	33.4
<b>Вспомогательная и дополнительная транспортная деятельность</b>								
Элеваторы, тыс. т единовременного хранения	-	-	-	-	-	-	24.0	20.0
Зерносклады механизированные, тыс. т единовременного хранения	-	-	-	-	-	9.0	10.6	-
Зерносушилки стационарные, т в час	20.0	275.0	50.0	-	20.0	209.0	53.9	-
Зерносеменовохранилища, тыс. т единовременного хранения	15.3	16.2	5.0	0.6	16.5	0.3	18.5	15.0
Общетоварные склады, тыс. м <sup>2</sup> общей площади	2.5	2.3	6.7	12.6	5.1	24.2	1.9	7.2
Холодильники, тыс. т единовременного хранения	-	-	0.3	-	-	-	-	-
Хранилища для картофеля, овощей и фруктов, тыс. т единовременного хранения	-	0.05	-	3.3	-	-	-	7.0
Хранилища для брикетированных и гранулированных кормосмесей, тыс. т единовременного хранения	-	-	-	-	-	-	-	0.6
Мосты, шт. / пог. м	3/113	-	1/33	1/94	3/657	1/78	-	4/393
<b>Связь</b>								
Спутниковые наземные станции, шт.	-	-	-	-	-	-	2	2
Междугородные кабельные линии связи, км	-	-	134.5	240.2	150.5	-	-	86.0
Радиорелейные линии связи, км	-	-	-	-	-	-	104.0	-
Радиовещательные станции, кВт	-	-	-	-	-	-	8.0	0.7
Городские автоматические телефонные станции, тыс. номеров	20.7	8.1	17.1	3.4	2.8	8.2	-	1.5
Сельские автоматические телефонные станции, тыс. номеров	0.8	-	0.1	0.3	0.6	0.1	0.8	0.3
Волокнистооптические линии связи, км	-	-	-	-	-	447.6	70.0	-
<b>Деятельность по организации отдыха и развлечений, культуры и спорта</b>								
Стадионы, мест	-	-	-	-	-	-	100	198
Спортивные сооружения с искусственным льдом, ед./тыс.м <sup>2</sup>	-	-	-	-	1/1.9	-	-	-
Плоскостные спортивные сооружения (футбольные поля, игровые площадки и др.), тыс. м <sup>2</sup>	-	-	0.9	6.9	7.7	30.7	13.6	1.8
Концертные и киноконцертные залы, мест	-	-	-	-	1102	64	-	-
Учреждения культуры клубного типа, мест	-	450	-	741	298	-	-	125
Театры (цирк), мест	-	-	-	-	-	-	-	1800
Культовые сооружения, единиц	-	-	-	-	-	-	3	3

<sup>1)</sup> 2004-2005 гг. – млн. шт. упаковок, с 2006 г. – млн. шт. таблеток.



## ЖИЛИЩНОЕ И СОЦИАЛЬНО-КУЛЬТУРНОЕ СТРОИТЕЛЬСТВО

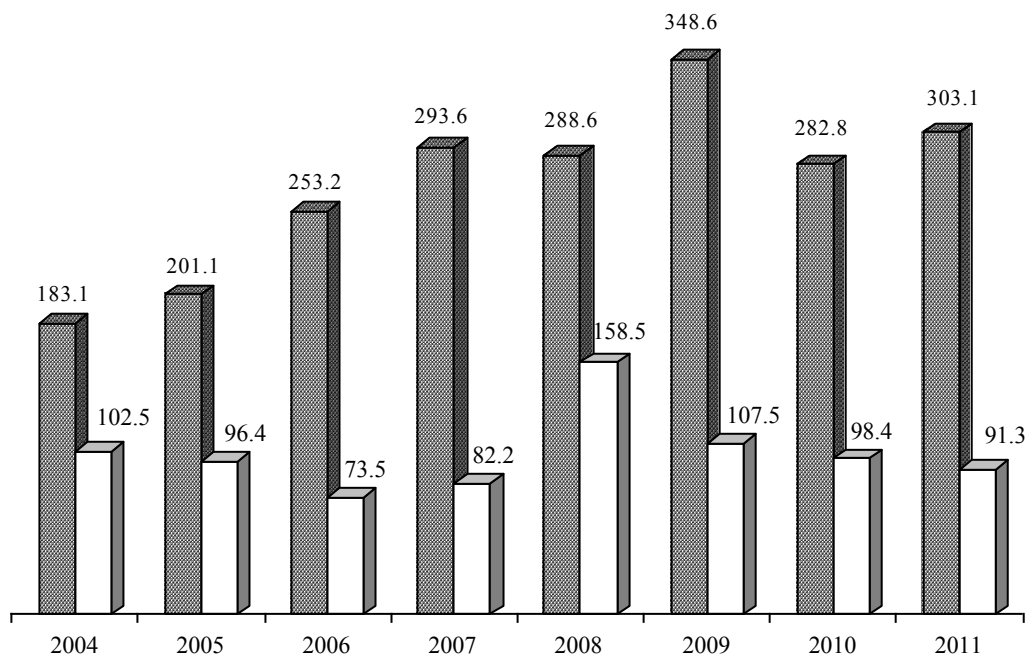
## ВВОД В ДЕЙСТВИЕ ЖИЛЫХ ДОМОВ

(тысяч квадратных метров общей площади)

Годы	Всего построено	из них населением за счет собственных и заемных средств	Удельный вес жилых домов населения в общем вводе, процентов
2004	285.6	102.5	36
2005	297.5	96.4	32
2006	326.7	73.5	23
2007	375.8	82.2	22
2008	447.1	158.5	35
2009	456.1	107.5	24
2010	381.2	98.4	26
2011	394.4	91.3	23

## ВВОД В ДЕЙСТВИЕ ЖИЛЫХ ДОМОВ

(тысяч квадратных метров общей площади)



■ предприятиями и организациями всех форм собственности  
□ населением за счет собственных и заемных средств

**ВВОД В ДЕЙСТВИЕ ЖИЛЫХ ДОМОВ В ГОРОДАХ И ПОСЕЛКАХ  
ГОРОДСКОГО ТИПА И СЕЛЬСКОЙ МЕСТНОСТИ**

(тысяч квадратных метров общей площади)

	2004	2005	2006	2007	2008	2009	2010	2011
Всего введено в действие:								
в городах и поселках городского типа	256.6	269.6	312.0	353.0	412.0	424.9	359.1	359.9
в сельской местности	29.0	27.9	14.7	22.8	35.1	31.2	22.1	34.5
в том числе построено населением за счет собственных и заемных средств:								
в городах и поселках городского типа	78.8	75.2	59.2	60.7	126.6	77.1	76.8	63.9
в сельской местности	23.7	21.2	14.3	21.5	31.9	30.4	21.6	27.4

**ВВОД В ДЕЙСТВИЕ ЖИЛЫХ ДОМОВ НА 1000 ЧЕЛОВЕК НАСЕЛЕНИЯ**

(квadratных метров общей площади)

Годы	В городах и поселках городского типа и в сельской местности	в том числе	
		в городах и поселках городского типа	в сельской местности
2004	237	344	63
2005	251	365	62
2006	279	425	34
2007	325	481	54
2008	390	561	85
2009	400	579	77
2010	337	488	56
2011	351	488	89

**ВВОД В ДЕЙСТВИЕ ЖИЛЫХ ДОМОВ ОРГАНИЗАЦИЯМИ  
РАЗЛИЧНЫХ ФОРМ СОБСТВЕННОСТИ**

2004 2005 2006 2007 2008 2009 2010 2011

## Тысяч квадратных метров общей площади

Всего введено в действие жилых домов	285.6	297.5	326.7	375.8	447.1	456.1	381.2	394.4
в том числе по формам собственности:								
государственная	31.9	58.1	18.4	15.4	8.0	4.7	-	3.9
из нее:								
федеральная	29.3	58.1	18.4	15.4	8.0	3.9	-	3.9
субъекта Российской Федерации	2.6	-	-	-	-	0.8	-	-
муниципальная	7.9	7.7	15.4	9.1	5.0	-	4.9	5.8
частная	230.2	225.0	274.7	339.8	430.1	432.5	373.2	381.7
смешанная российская	15.6	6.7	18.2	11.5	4.0	18.9	2.6	-
совместная российская и иностранная	-	-	-	-	-	-	0.5	3.0

## Удельный вес в общем вводе, процентов

Всего введено в действие жилых домов	100	100	100	100	100	100	100	100
в том числе по формам собственности:								
государственная	11.2	19.5	5.6	4.1	1.8	1.0	-	1.0
из нее:								
федеральная	10.3	19.5	5.6	4.1	1.8	0.8	-	1.0
субъекта Российской Федерации	0.9	-	-	-	-	0.2	-	-
муниципальная	2.8	2.6	4.7	2.4	1.1	-	1.3	1.5
частная	80.6	75.6	84.1	90.4	96.2	94.8	97.9	96.8
смешанная российская	5.4	2.3	5.6	3.1	0.9	4.2	0.7	-
совместная российская и иностранная	-	-	-	-	-	-	0.1	0.7

**ЧИСЛО ПОСТРОЕННЫХ КВАРТИР И ИХ СРЕДНИЙ РАЗМЕР**

	2004	2005	2006	2007	2008	2009	2010	2011
<b>Организациями всех форм собственности за счет всех источников финансирования</b>								
Число квартир	3429	3999	4524	5241	5675	6556 <sup>1)</sup>	5466	6280
Их средний размер, м <sup>2</sup> общей площади	83.3	74.4	72.2	71.7	78.8	69.6	69.7	62.8
Из них по видам квартир в процентах от общего ввода:								
однокомнатные	20	33	36	30	37	41 <sup>1)</sup>	36	48
двухкомнатные	34	36	32	36	32	34	36	32
трехкомнатные	31	20	25	28	21	19	22	14
четырекомнатные и более	15	11	7	6	10	6	6	6
<b>Населением за свой счет и с помощью кредитов</b>								
Число квартир	697	631	460	491	752	674	524	637
Их средний размер, м <sup>2</sup> общей площади	147.0	152.8	159.7	167.5	210.8	159.6	187.7	143.3

<sup>1)</sup> Включая жилые помещения в детском доме.

**ЖИЛЫЕ ДОМА, НАХОДЯЩИЕСЯ В НЕЗАВЕРШЕННОМ СТРОИТЕЛЬСТВЕ**

(на конец года)

	2004	2005	2006	2007	2008	2009	2010	2011
Число не завершенных строительством жилых домов (без индивидуальных), единиц	303	237	169	146	121	104	106	98
Их общая площадь, тыс. м <sup>2</sup>	408.6	377.0	481.4	500.6	420.2	400.9	282.0	292.2

**ВВОД В ДЕЙСТВИЕ ОБЪЕКТОВ СОЦИАЛЬНО-КУЛЬТУРНОГО НАЗНАЧЕНИЯ**

	2004	2005	2006	2007	2008	2009	2010	2011
<b>В городах, поселках городского типа и сельской местности</b>								
Высшие учебные заведения, м <sup>2</sup> общей площади учебно- лабораторных зданий	4783	-	2942	-	945	8008	594	-
Общеобразовательные учреждения, ученических мест	781	580	869	506	192	252	48	-
Дошкольные образовательные учреждения, мест	-	-	50	140	-	210	-	560
Детские дома, мест	-	-	-	-	-	100	-	-
Больничные учреждения, коек	62	157	-	30	90	-	130	-
Амбулаторно-поликлинические учреждения, посещений в смену	-	580	-	-	-	130	48	30

**ВВОД В ДЕЙСТВИЕ ОБЪЕКТОВ КОММУНАЛЬНОГО НАЗНАЧЕНИЯ**

Годы	Сети, км			
	водопровода	канализации	газовые	теплоснабжения
2004	23.9	-	554.0	2.3
2005	5.1	-	658.2	0.6
2006	21.6	2.9	692.4	7.0
2007	6.3	1.2	1108.5	3.2
2008	46.0	-	1270.9	0.7
2009	39.3	4.4	1275.9	1.7
2010	103.1	0.3	691.0	1.5
2011	70.2	13.2	899.4	2.2

## МЕТОДОЛОГИЧЕСКИЕ ПОЯСНЕНИЯ

К **строительным организациям** относятся все общестроительные и специализированные организации, включая ремонтно-строительные организации, тресты (управления) механизации и домостроительные комбинаты, буровые организации, осуществляющие работы, связанные со строительством разведочных скважин на нефть и газ, и другие организации, зарегистрированные кодом ОКВЭД 45.

В число строительных организаций включаются юридические лица всех форм собственности, филиалы, структурные подразделения, субъекты малого предпринимательства, выполнявшие в отчетном периоде работы по договорам строительного подряда и (или) государственным контрактам, заключаемым с заказчиками.

**Объем выполненных работ по виду экономической деятельности «Строительство»** – это работы, выполненные организациями собственными силами по виду деятельности «Строительство» на основании договоров и (или) контрактов, заключаемых с заказчиками. В стоимость этих работ включаются работы по строительству новых объектов, капитальному и текущему ремонту, реконструкции, модернизации жилых и нежилых зданий и инженерных сооружений.

**Ввод в действие мощностей** – показатель мощности (производительности, вместимости, пропускной способности, площади, протяженности и т.д.), созданной в результате осуществления инвестиций в основной капитал. Введенные в эксплуатацию объекты (мощности) показываются в размерах, указанных в разрешениях на ввод объектов (мощностей) в эксплуатацию, оформленных в установленном порядке в соответствии с действующим законодательством Российской Федерации о градостроительной деятельности.

Данные о **вводе в действие производственных мощностей** включают ввод за счет нового строительства, расширения, реконструкции, технического перевооружения и проведения других организационно-технических мероприятий.

**Общая площадь введенных жилых домов** определяется как сумма площадей жилых и подсобных помещений квартир, а также площадей лоджий, балконов, веранд, террас и холодных кладовых, подсчитываемых с соответствующими понижающими коэффициентами в домах квартирного и гостиничного типов, общежитиях постоянного типа и других строениях, предназначенных для проживания людей (домах для престарелых и инвалидов, спальных корпусах детских домов и школ-интернатов и др.). К подсобным помещениям относятся кухни, передние, внутриквартирные коридоры, ванные и душевые, туалеты, кладовые или хозяйственные встроенные шкафы. В домах-интернатах для престарелых и инвалидов, ветеранов, специальных домах для одиноких престарелых, детских домах к подсобным помещениям также относятся помещения культурно-бытового назначения и медицинского обслуживания.

В общую площадь жилых домов не входит площадь vestibule, тамбуров, лестничных площадок, общих коридоров, а также площадь в жилых домах, предназначенная для встроенно-пристроенных нежилых помещений.

В данные об общем **числе построенных квартир** включены квартиры в жилых домах квартирного и гостиничного типов и общежитиях, построенных в городских поселениях и сельской местности организациями всех форм собственности, а также индивидуальными застройщиками.

# *Транспорт*

## **Раздел 16**

<i>Грузовые перевозки</i>	<i>199</i>
<i>Пассажирские перевозки</i>	<i>200</i>
<i>Транспортные средства и пути сообщения</i>	<i>201</i>
<i>Аварийность на транспорте</i>	<i>203</i>
<i>Методологические пояснения</i>	<i>204</i>

В 2011 г. транспортная деятельность в области развивалась динамично, что выразилось в положительной динамике показателей как по грузовому, так и пассажирскому транспорту.

Грузооборот транспорта общего пользования составил за год 6932.2 млн. т-км, (с учетом Московской и Юго - Восточной железных дорог), при этом 93.4% всего объема грузооборота приходилось на железнодорожный транспорт.

В 2011 г. транспортом общего пользования перевезено 22.4 млн. т грузов, по сравнению с предыдущим годом объем грузоперевозок увеличился на 9%. Объемы перевозок железнодорожным транспортом возросли на 7.4%, автомобильным транспортом – на 19%.

Следует отметить рост перевозки грузов предпринимателями, осуществляющими коммерческие перевозки автомобильным транспортом, который в 2011 г. увеличился на 8.7%. Грузооборот этой категории перевозчиков увеличился на 16.1%.

Общий объем перевозок пассажиров транспортом общего пользования в 2011 г. увеличился по сравнению с 2010 г. на 3.7% за счет автобусного транспорта, где рост объема перевозок составил 107.2%, и железнодорожного транспорта – 107.6%. Транспортом общего пользования (автобусный, трамвайный, троллейбусный) с учетом перевозок пассажиров автобусами, привлеченными на маршруты общего пользования службой заказчика и автобусами, находящимися в собственности физических лиц, перевезено пассажиров 195.8 млн. человек, что выше уровня предыдущего года на 3.7%.

Транспортная сеть в области достаточно стабильна и на конец 2011 г. включает 1544.3 км железнодорожных путей, 9.2 тыс. км автомобильных дорог общего пользования, из которых 80.5% – с твердым покрытием, 39 км трамвайных путей, 34.1 км троллейбусных линий.

В 2011 г. автомобильный парк в области увеличился и к концу года число грузовых автомобилей составило около 35 тыс. (на 6.6% больше, чем в 2010 г.), легковых автомобилей – 291.5 тыс. (на 23.9% больше), автобусов – 7.8 тыс. (на 8.6% больше).

Аварийность на транспорте в 2011 г. возросла. Число дорожно-транспортных происшествий в расчете на 100 тыс. чел. населения за год увеличилось на 4.1% и составило 173.7. Также возросло число погибших и раненых в ДТП – на 13.5% и 2.8%, соответственно.

**ГРУЗОВЫЕ ПЕРЕВОЗКИ**

**ПЕРЕВОЗКИ ГРУЗОВ  
ПО ВИДАМ ТРАНСПОРТА ОБЩЕГО ПОЛЬЗОВАНИЯ**  
(тысяч тонн)

	2004	2005	2006	2007	2008	2009	2010	2011
Транспорт – всего	22499	21556	25038	25373	24288	20921	20546	22397
в том числе:								
железнодорожный	20392	18812	21884	21892	20059	17603	17698	19007
автомобильный <sup>1)</sup>	2107	2744	3154	3481	4229	3318	2848	3390

<sup>1)</sup> По организациям, основным видом экономической деятельности которых является перевозка грузов автомобильным транспортом, с учетом оценки объемов работы, выполненной предпринимателями (физическими лицами), занимающимися коммерческими грузовыми автоперевозками.

**ГРУЗОБОРОТ ПО ВИДАМ ТРАНСПОРТА ОБЩЕГО ПОЛЬЗОВАНИЯ**  
(миллионов тонно-километров)

	2004	2005	2006	2007	2008	2009	2010	2011
Транспорт – всего	1471.1	1773.1	2226.7	2828.6	2657.1	1891.4	1766.4	6932.2
в том числе:								
железнодорожный <sup>1)</sup>	1249.2	1427.1	1875.2	2417.2	2137.2	1469.6	1382.3	6477.2 <sup>2)</sup>
автомобильный <sup>3)</sup>	221.9	346.0	351.5	411.4	519.9	421.8	384.1	455.0

<sup>1)</sup> Орловско - Курское отделение Московской железной дороги – филиал ОАО "Российские железные дороги" (Курская область).

<sup>2)</sup> С 2011 года данные приведены по Московской и Юго-Восточной железным дорогам (Курская область).

<sup>3)</sup> По организациям, основным видом экономической деятельности которых является перевозка грузов автомобильным транспортом, с учетом оценки объемов работы, выполненной предпринимателями (физическими лицами), занимающимися коммерческими грузовыми автоперевозками.

**ПЕРЕВОЗКИ ГРУЗОВ И ГРУЗОБОРОТ  
ПРОМЫШЛЕННОГО ЖЕЛЕЗНОДОРОЖНОГО ТРАНСПОРТА**

	2004	2005	2006	2007	2008	2009	2010	2011
Перевозки грузов, млн. т	105.9	97.9	113.3	118.9	112.4	105.3	111.4	121.4
Грузооборот, млн. т.км	1233.9	1156.7	1327.8	1382.3	1304.6	1253.4	1355.0	1574.5

**ПЕРЕВОЗКИ ГРУЗОВ И ГРУЗОБОРОТ  
АВТОМОБИЛЬНОГО ТРАНСПОРТА ОРГАНИЗАЦИЙ  
ВСЕХ ВИДОВ ЭКОНОМИЧЕСКОЙ ДЕЯТЕЛЬНОСТИ**

	2004	2005	2006	2007	2008	2009	2010	2011
Перевозки грузов, млн.т <sup>1)</sup>	23.0	20.5	21.4	22.5	23.4	20.8	19.9	23.9
Грузооборот, млн. т.км <sup>1)</sup>	920.4	955.3	893.3	995.8	1053.7	944.2	1013.1	1183.0

<sup>1)</sup> Данные приведены с учетом крупных, средних, малых организаций и оценки объемов работы, выполненной предпринимателями (физическими лицами), занимающимися коммерческими грузовыми автоперевозками.

**ПЕРЕВОЗКИ ГРУЗОВ ПРЕДПРИНИМАТЕЛЯМИ (ФИЗИЧЕСКИМИ ЛИЦАМИ),  
ОСУЩЕСТВЛЯЮЩИМИ КОММЕРЧЕСКИЕ  
ПЕРЕВОЗКИ АВТОМОБИЛЬНЫМ ТРАНСПОРТОМ**

	2004	2005	2006	2007	2008	2009	2010	2011
Перевезено грузов, тыс. т	421.5	716.6	821.2	1224.0	1421.3	1352.8	1438.3	1563.6
Грузооборот, тыс. т.км	113018.6	191521.8	188433.9	241282.5	294735.9	285656.2	287839.2	334063.9

**ПАССАЖИРСКИЕ ПЕРЕВОЗКИ**  
**ПЕРЕВОЗКИ ПАССАЖИРОВ ПО ВИДАМ ТРАНСПОРТА**  
**ОБЩЕГО ПОЛЬЗОВАНИЯ <sup>1)</sup>**  
(тысяч человек)

	2004	2005	2006	2007	2008	2009	2010	2011
Транспорт – всего	528804	230678	230720	199177	200030	191957	191271	198366
в том числе:								
железнодорожный	7059	6011	5615	4486	4554	3793	2373	2554
автобусный <sup>2)</sup>	227688	117622	128647	122996	126661	124164	127648	136866
трамвайный	193147	63636	56808	37341	35862	33268	31327	29991
троллейбусный	100910	43409	39650	34354	32953	30732	29923	28955

<sup>1)</sup> В этой и последующих таблицах данные по перевозке пассажиров и пассажирообороту в автобусном, трамвайном, троллейбусном сообщениях до 2005 г. приведены с учетом пассажиров, пользующихся правом бесплатного проезда.

<sup>2)</sup> Данные приведены с учетом перевозок пассажиров автобусами привлеченными на маршруты общего пользования службой заказчика и автобусами, находящимися в собственности физических лиц.

**ЧИСЛО ГОРОДОВ И ПОСЕЛКОВ ГОРОДСКОГО ТИПА,**  
**ИМЕЮЩИХ ВНУТРИГОРОДСКОЕ ПАССАЖИРСКОЕ СООБЩЕНИЕ,**  
**ПО ВИДАМ ТРАНСПОРТА ОБЩЕГО ПОЛЬЗОВАНИЯ**  
(на конец года)

	2004	2005	2006	2007	2008	2009	2010	2011
Автобусный	7	7	8	8	8	8	8	8
Трамвайный	1	1	1	1	1	1	1	1
Троллейбусный	1	1	1	1	1	1	1	1

**ОСНОВНЫЕ ПОКАЗАТЕЛИ РАБОТЫ**  
**ГОРОДСКОГО ПАССАЖИРСКОГО ТРАНСПОРТА <sup>1)</sup>**

	2004	2005	2006	2007	2008	2009	2010	2011
Число маршрутов (на конец года)								
автобусов	65	64	63	66	66	60	54	56
трамваев	6	6	6	6	6	6	6	6
троллейбусов	8	8	8	8	8	8	9	9
Среднесписочное число подвижного состава, шт.								
автобусов	288	252	230	226	217	194	187	...
трамваев	165	149	132	107	102	99	96	86
троллейбусов	90	88	84	82	80	79	80	81
Коэффициент использования парка, процентов								
автобусов	56.5	55.3	54.7	54.0	54.6	52.9	50.8	...
трамваев	51.7	45.9	48.9	59.1	61.4	63.1	62.3	75.0
троллейбусов	65.2	66.1	69.6	69.7	68.2	66.8	71.2	74.2
Число выполненных рейсов, тыс.								
автобусами	765.5	648.5	575.6	580.8	633.0	595.1	523.3	490.1
трамваями	502.4	411.4	412.8	407.7	388.9	370.3	317.1	334.6
троллейбусами	493.2	455.7	456.5	432.3	400.2	298.8	320.0	341.0

<sup>1)</sup> Без субъектов малого предпринимательства.



**ОСНОВНЫЕ ПОКАЗАТЕЛИ РАБОТЫ ПРИГОРОДНОГО И МЕЖДУГОРОДНОГО АВТОБУСНОГО ТРАНСПОРТА<sup>1)</sup>**

	2004	2005	2006	2007	2008	2009	2010	2011
Число маршрутов (на конец года)								
пригородных	270	277	271	271	238	249	232	225
междугородных	60	54	58	57	48	54	47	44
Число выполненных рейсов, тыс.								
на пригородных маршрутах	469.5	446.7	398.7	365.5	286.6	323.4	318.9	300.4
на междугородных маршрутах	53.5	50.2	51.3	59.9	48.2	42.5	40.9	40.7

<sup>1)</sup> Без субъектов малого предпринимательства.

**ВЫПОЛНЕНИЕ РАСПИСАНИЯ ДВИЖЕНИЯ ПАССАЖИРСКИХ АВТОБУСОВ**  
(в процентах)

	2004	2005	2006	2007	2008	2009	2010	2011
Регулярность движения автобусов, по видам сообщения								
внутригородское	79.8	79.5	79.8	82.8	84.5	85.6	93.7	85.0
пригородное	97.9	97.8	98.2	98.1	99.2	98.5	96.9	95.4
междугородное	100.0	99.9	99.6	95.9	97.7	99.7	99.3	99.5

В 2011 г. не было осуществлено 64.5 тыс. автобусных рейсов, предусмотренных расписанием.

**ПАССАЖИРООБОРОТ ПО ВИДАМ ТРАНСПОРТА ОБЩЕГО ПОЛЬЗОВАНИЯ**  
(миллионов пассажиро-километров)

	2004	2005	2006	2007	2008	2009	2010	2011
Автобусный <sup>1)</sup>	1357.8	877.5	936.0	953.9	1032.7	1016.2	1018.6	1080.6
Трамвайный	579.4	190.9	170.4	112.0	107.6	99.8	94.0	90.0
Троллейбусный	302.7	130.2	119.0	103.1	98.9	92.2	89.8	86.9

<sup>1)</sup> Данные приведены с учетом перевозок пассажиров автобусами привлеченными на маршруты общего пользования службой заказчика и автобусами, находящимися в собственности физических лиц.

**ТРАНСПОРТНЫЕ СРЕДСТВА И ПУТИ СООБЩЕНИЯ**

**НАЛИЧИЕ ТРАНСПОРТНЫХ СРЕДСТВ**  
(на конец года; штук)

	2004	2005	2006	2007	2008 <sup>1)</sup>	2009 <sup>2)</sup>	2010 <sup>2)</sup>	2011 <sup>2)</sup>
Грузовые транспортные средства:								
грузовые автомобили (включая пикапы и легковые фургоны) – всего <sup>3)</sup>	31680	30979	32197	32465	30613	32745	32798	34951
из них:								
общего пользования	588 <sup>1)</sup>	565 <sup>1)</sup>	718	683	433	668	513	514
в собственности граждан <sup>3)</sup>	17832	18651	20984	22331	23907	24665	25038	27115
Пассажирские транспортные средства:								
автобусы – всего	5689	5745	6345	6749	6457	7054	7202	7822
в том числе общего пользования	733 <sup>1)</sup>	720 <sup>1)</sup>	700	711	584	626	608	565
автомобили легковые – всего <sup>4)</sup>	164884	172168	181519	198660	216848	225597	235217	291468
в том числе:								
служебные	5390	5601	5841	6073	5491	6098	6307	6515
в собственности граждан <sup>4)</sup>	159494	166567	175678	192587	211357	219499	228910	284953
трамвайные вагоны	158	147	120	111	111	103	92	84
троллейбусы	91	85	80	80	80	74	68	72
Специальные автомобили (санитарные, пожарные, аварийных служб, технические, оснащенные стационарным оборудованием и т.п.)	6663	6625	6206	6083	5863	6506	6250	6298

<sup>1)</sup> Без субъектов малого предпринимательства.

<sup>2)</sup> Без микропредприятий.

<sup>3)</sup> Данные ГИБДД по индивидуальным владельцам без пикапов.

<sup>4)</sup> Данные ГИБДД по индивидуальным владельцам, включая пикапы.

**ПОТРЕБЛЕНИЕ АВТОМОБИЛЬНОГО БЕНЗИНА И ДИЗЕЛЬНОГО ТОПЛИВА  
АВТОТРАНСПОРТОМ ОРГАНИЗАЦИЙ ВСЕХ ВИДОВ ЭКОНОМИЧЕСКОЙ ДЕЯТЕЛЬНОСТИ**  
(тысяч тонн)

	2004	2005	2006	2007	2008	2009	2010	2011
Автомобильный бензин	69.2	63.4	60.0	61.9	52.5	46.0	44.5	45.1
Дизельное топливо	61.6	60.3	63.6	67.3	66.2	58.7	59.1	67.2

**ПРОТЯЖЕННОСТЬ ПУТЕЙ СООБЩЕНИЯ**

(на конец года; километров)

	2004	2005	2006	2007	2008	2009	2010	2011
Железнодорожные пути <sup>1)</sup> – всего	1575.5	1564.4	1561.2	1539.3	1538.4	1524.3	1543.4	1544.3
в том числе:								
общего пользования	1061.2	1061.2	1061.2	1061.2	1061.2	1061.2	1061.2	1055.8
необщего пользования	514.3	503.2	500.0	478.1	477.2	463.1 <sup>2)</sup>	482.2 <sup>2)</sup>	488.5 <sup>2)</sup>
Автомобильные дороги – всего	9134.6	9028.5	9189.9	8908.4	9359.0	9420.7	9660.8	9823.9
в том числе:								
общего пользования	6392.8	6396.8	8033.5	8025.1	8754.4	8763.7	9034.6	9219.2
необщего пользования	2741.8	2631.7	1156.4	883.3	604.6 <sup>3)</sup>	657.0 <sup>2)</sup>	626.2 <sup>2)</sup>	604.7 <sup>2)</sup>
Из общей протяженности автомобильных дорог – дороги с твердым покрытием – всего	8694.7	8594.5	7910.4	7696.9	7791.3	7877.7	7871.5	7966.1
в том числе:								
общего пользования	6201.8	6205.8	6898.1	6932.2	7271.0	7280.4	7305.9	7422.0
в том числе:								
федеральные	412.8	412.8	412.3	412.3	423.9	423.9	423.9	423.9
региональные или межмуниципальные	5789.0	5793.0	5802.0	5806.0	6223.0	6228.0	6240.0	6353.0
местные	...	...	683.8	713.9	624.1	628.5	642.0	645.1
необщего пользования	2492.9	2388.7	1012.3	764.7	520.3 <sup>3)</sup>	597.3 <sup>2)</sup>	565.6 <sup>2)</sup>	544.1 <sup>2)</sup>
Трамвайные пути <sup>1)</sup>	39.0	39.0	39.0	39.0	39.0	39.0	39.0	39.0
Троллейбусные линии <sup>1)</sup>	28.3	28.3	28.3	28.3	28.3	28.3	34.1	34.1

**ГУСТОТА ПУТЕЙ СООБЩЕНИЯ**

(на конец года; километров путей на 1000 квадратных километров территории)

	2004	2005	2006	2007	2008	2009	2010	2011
Железнодорожные пути – всего	52.5	52.2	52.0	51.3	51.3	50.8	51.5	51.5
в том числе:								
общего пользования	35.4	35.4	35.4	35.4	35.4	35.4	35.4	35.2
необщего пользования	17.1	16.8	16.6	15.9	15.9	15.4 <sup>2)</sup>	16.1 <sup>2)</sup>	16.3 <sup>2)</sup>
Автомобильные дороги с твердым покрытием – всего	289.8	286.5	263.6	256.6	259.7	262.6	262.4	265.5
в том числе:								
общего пользования	206.7	206.9	229.9	231.1	242.4	242.7	243.5	247.4
необщего пользования	83.1	79.6	33.7	25.5	17.3 <sup>3)</sup>	19.9 <sup>2)</sup>	18.9 <sup>2)</sup>	18.1 <sup>2)</sup>

<sup>1)</sup> Эксплуатационная длина.

<sup>2)</sup> Без микропредприятий.

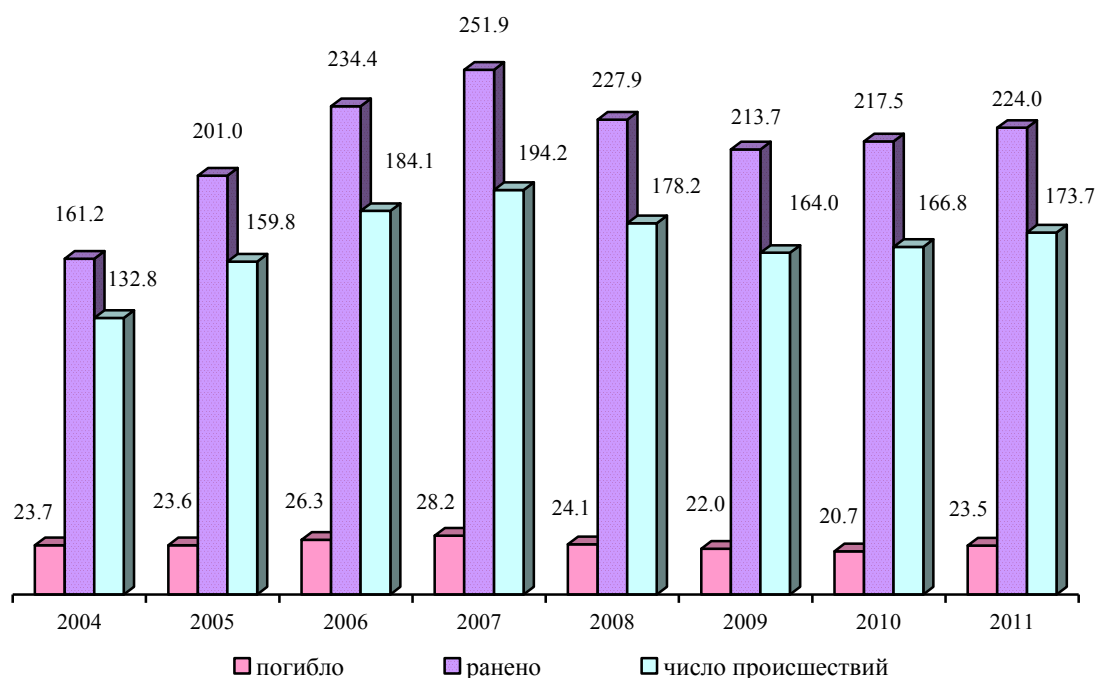
<sup>3)</sup> Без субъектов малого предпринимательства.

## АВАРИЙНОСТЬ НА ТРАНСПОРТЕ

### ЧИСЛО ДОРОЖНО-ТРАНСПОРТНЫХ ПРОИСШЕСТВИЙ И ПОСТРАДАВШИХ В НИХ (в расчете на 100 000 человек населения)

	2004	2005	2006	2007	2008	2009	2010	2011
Число происшествий на автомобильных дорогах и улицах	132.8	159.8	184.1	194.2	178.2	164.0	166.8	173.7
Погибло в происшествиях на автомобильных дорогах и улицах, человек	23.7	23.6	26.3	28.2	24.1	22.0	20.7	23.5
Ранено в происшествиях на автомобильных дорогах и улицах, человек	161.2	201.0	234.4	251.9	227.9	213.7	217.5	224.0

### ДОРОЖНО-ТРАНСПОРТНЫЕ ПРОИСШЕСТВИЯ (в расчете на 100 000 человек населения)



## МЕТОДОЛОГИЧЕСКИЕ ПОЯСНЕНИЯ

Транспорт как вид хозяйственной деятельности подразделяется на транспорт общего и необщего пользования.

**Транспорт общего пользования** – транспорт, удовлетворяющий потребности организаций всех видов экономической деятельности и населения в перевозках грузов и пассажиров, перемещающий различные виды продукции между производителями и потребителями, осуществляющий общедоступное транспортное обслуживание населения. К перевозкам транспорта общего пользования относятся перевозки на коммерческой основе (за плату) пассажиров (включая граждан, пользующихся правом бесплатного проезда на общественном транспорте) или грузов. Перевозка, осуществляемая коммерческой организацией, признается перевозкой транспортом общего пользования, если из закона, иных правовых актов или выданного этой организации разрешения (лицензии) вытекает, что эта организация обязана осуществлять перевозки грузов, пассажиров и багажа по обращению любого гражданина или юридического лица.

Договор перевозки транспортом общего пользования является публичным договором.

**Транспорт необщего пользования** (ведомственный) – транспорт, осуществляющий, как правило, перевозки грузов и пассажиров своей организации.

**Перевезено грузов (объем перевозок грузов)** – количество грузов в тоннах, перевезенных транспортом. Учитывается по видам транспорта, сообщения, роду грузов, направлениям перевозок. Начальный момент процесса перевозок грузов отражается показателем «отправлено (отправление) грузов», конечный момент – показателем «прибыло (прибытие) грузов». Для отдельных организаций транспорта для характеристики всего объема работы применяется показатель «перевезено (перевозка) грузов», который определяется как сумма отправленных грузов и принятых грузов от других организаций транспорта для перевозки. Единицей наблюдения в статистике перевозок грузов является отправка, т.е. партия груза, перевозка которой оформлена договором перевозки.

По всем видам транспорта общего пользования, кроме автомобильного, **объем перевезенных грузов** показан по моменту отправления. На автомобильном транспорте учет переве-

зенных грузов осуществляется по моменту прибытия.

**Грузооборот транспорта** – объем работы транспорта по перевозкам грузов. Единицей измерения является тонно-километр. Определяется путем суммирования произведений массы перевезенных грузов в тоннах на расстояние перевозки в километрах (милях). Грузооборот транспорта группируется по видам транспорта, сообщения, ширине колеи, роду грузов и другим признакам.

**Перевозки грузов промышленным железнодорожным транспортом** включают грузы, перевезенные по подъездным путям промышленных и других организаций. Общий объем перевозок определяется как сумма грузов, принятых с железных дорог общего пользования и переданных на эти железные дороги, а также грузов, перевезенных по подъездным путям в пределах этих организаций без выхода на сеть общего пользования.

**Перевезено пассажиров** – число пассажиров, перевезенных за определенный период времени. Учитывается по видам транспорта, сообщения, направлениям перевозок. Единицей наблюдения в статистике перевозок пассажиров является пассажиропоездка.

Момент учета отправленных пассажиров определяется на отдельных видах транспорта неодинаково: или по моменту приобретения билета (на железнодорожном, автомобильном, городском электрическом транспорте), или по моменту отправления транспортного средства (на водном и воздушном транспорте). Момент прибытия в статистике перевозок пассажиров на практике, за исключением воздушного транспорта, не используется.

**Пассажирооборот транспорта** – объем работы транспорта по перевозкам пассажиров. Единицей измерения является пассажиро-километр. Определяется суммированием произведений количества пассажиров по каждой позиции перевозки на расстояние перевозки; исчисляется отдельно по видам транспорта, сообщения, другим признакам.

**Протяженность сети путей сообщения** – суммарная протяженность в километрах участков путей транспортного сообщения. Определяется на дату путем суммирования длин отдельных участков, образующих сеть.

# **СВЯЗЬ**

## **Раздел 17**

<i>Услуги связи</i>	<i>207</i>
<i>Средства связи</i>	<i>208</i>
<i>Методологические пояснения</i>	<i>210</i>

В современных условиях связь – одна из наиболее перспективных, высокодоходных и динамично развивающихся сфер деятельности, отличающаяся доступностью и многообразием услуг.

Общие доходы от услуг всех видов связи составили в 2011 г. 6 млрд. руб., в том числе доходы от услуг связи населению 3.7 млрд. руб., что выше предыдущего года, соответственно, на 2.1% и 3.8%.

На конец 2011 г. в области насчитывалось 714 телефонных станций местной телефонной связи, из которых 63.4% функционируют в сельской местности. Количество телефонных аппаратов телефонной сети общего пользования сократилось за год на 7.1 тыс. и составило 248.9 тыс. шт., в расчете на 100 человек – 22.2 шт., в сельской местности – 6.6 шт.

Общие доходы от услуг телефонной связи за 2011 г. составили 1 млрд. руб., из них населению оказано услуг на сумму 0.6 млрд. руб.

Быстрыми темпами развивается сотовая связь. На территории области действуют следующие операторы сотовой связи: Курский филиал ОАО «Вымпел Коммуникации» (Билайн), Курский филиал ОАО «МТС», ЗАО «Курская сотовая связь» (Теле2), Курское отделение ЗАО «Мобиком - Центр» (Мегафон). Общая численность их абонентов возросла за год на 150.8 тыс. и составила на 1 января 2012 г. 1895.7 тыс.

Доходы от услуг сотовой связи достигли в 2011 г. 2.7 млрд. руб. (44.2% от всех доходов), в том числе от населения - 2.5 млрд. руб. (67.6% от услуг связи населению).

Услуги почтовой связи общего пользования оказывает Курский филиал ФГУП «Почта России», который предоставляет значительное количество профильных и непрофильных видов услуг.

В 2011 г. общие доходы от услуг почтовой связи составили 647.6 млн. руб. и возросли на 10.7%, в том числе от населения – 152.2 млн. руб. (снижение 0.5%).

В области в городской местности функционирует 388 доставочных участков почтовой связи и в сельской местности – 1390. Обеспеченность населения почтовыми ящиками в расчете на 10 тыс. населения составляет 12 шт.

В почтовой связи на доставке почты работает 1636 человек, их количество снизилось за год на 65 человек, за счет сельской местности, где число почтальонов по доставке почты уменьшилось на 105 человек, а в городской местности увеличилось на 40 человек.

## УСЛУГИ СВЯЗИ

## ОСНОВНЫЕ ПОКАЗАТЕЛИ СВЯЗИ ОБЩЕГО ПОЛЬЗОВАНИЯ

	2004	2005	2006	2007	2008	2009	2010	2011
Отправлено (исходящий обмен), тыс.:								
письменной корреспонденции	8397	6737	6458	7419	8823	8605	7223	8224
печатных изданий	25127	15446	18492	17886	17080	14494	13682	11530
посылок	53	59	74	81	145	132	98	98
почтовых переводов								
денежных средств								
и выплат пенсий	4201	5841	6547	6234	6263	5623	6532	6395
телеграмм	242	194	148	100	64	47	40	35
Число телефонных аппаратов								
телефонной сети общего								
пользования или имеющих								
на нее выход – всего, тыс.	248.8	262.6	265.5	265.8	267.4	263.3	256.0	248.9
в том числе:								
городской местности	209.9	224.6	228.5	231.8	234.8	232.7	228.3	223.5
сельской местности	38.9	38.0	37.0	34.0	32.6	30.6	27.7	25.4
Число подключенных терминалов								
сотовой подвижной связи на 100								
человек населения (на конец года) –								
всего, шт.	29.0	60.8	110.3	117.0	123.0	143.8	155.0	169.0
Число телефонных станций								
местной телефонной сети, шт.	597	634	635	653	670	693	719	714
Число основных радиотрансляционных								
точек, тыс.	145.5	114.5	92.7	74.8	65.3	49.7	39.5	31.3
из них:								
в сельской местности	29.0	19.5	12.3	7.3	5.0	3.5	2.2	1.4

## ОБЪЕМ УСЛУГ МЕЖДУНАРОДНОЙ СВЯЗИ

(на конец года)

	2004	2005	2006	2007	2008	2009	2010	2011
Обработано международных								
телеграмм, тыс.	39.9	33.0	24.8	16.8	11.3	6.5	5.5	3.0
Отправлено международной								
почтовой корреспонденции:								
письменной корреспонденции, т	6.9	6.7	4.6	5.3	4.8	4.5	3.7	3.1
посылок, шт.	143	195	377	341	444	576	651	845

## ДОХОДЫ ОТ УСЛУГ СВЯЗИ

(в фактически действовавших ценах; миллионов рублей)

	2004	2005	2006	2007	2008	2009	2010	2011
Связь-всего	2022.8	2522.8	3393.5	4487.5	5244.4	5349.3	5892.0	6014.3
в том числе:								
почтовая	206.5	257.9	309.0	387.5	509.8	574.2	585.2	647.6
документальная	64.7	98.9	127.3	208.0	297.9	390.2	509.0	540.8
междугородная, внутрizonовая и								
международная телефонная	347.5	321.8	363.2	613.8	576.7	488.6	553.0	349.0
местная телефонная	421.8	524.7	543.7	607.0	604.2	637.6	683.1	670.1
радиосвязь, радиовещание,								
телевидение, спутниковая связь и								
проводное вещание	97.0	94.9	75.9	167.4	165.6	189.4	199.3	228.7
подвижная электросвязь	795.0	1131.6	1648.7	2014.7	2472.3	2389.4	2536.0	2659.9
присоединения и пропуск трафика	81.8	93.0	325.7	489.1	617.9	679.9	826.4	918.2

**ДОХОДЫ ОТ УСЛУГ СВЯЗИ НАСЕЛЕНИЮ**  
(в фактически действовавших ценах; миллионов рублей)

	2004	2005	2006	2007	2008	2009	2010	2011
Связь-всего	1176.4	1611.2	1852.6	2706.4	3223.4	3228.0	3561.5	3697.0
в том числе:								
почтовая	68.8	79.2	91.4	113.7	136.1	146.0	153.0	152.2
документальная	25.6	36.7	39.3	70.1	108.1	181.0	254.9	257.3
междугородная, внутризонавая и международная								
телефонная	170.3	158.8	183.5	211.3	208.8	186.3	182.8	147.8
местная телефонная	318.9	390.3	392.4	430.6	419.1	441.0	474.0	481.8
радиосвязь, радиовещание, телевидение, спутниковая связь и проводное вещание	50.2	54.4	46.7	56.1	51.5	61.8	121.4	157.0
подвижная электросвязь	542.6	891.8	1099.3	1824.6	2299.8	2211.9	2375.4	2500.9

**СРЕДСТВА СВЯЗИ**

**ОСНОВНЫЕ ПОКАЗАТЕЛИ РАЗВИТИЯ ПОЧТОВОЙ СВЯЗИ**  
(на конец года)

	2004	2005	2006	2007	2008	2009	2010	2011
Число доставочных участков почтовой связи:								
в городской местности	366	356	355	373	373	387	399	388
в сельской местности	1697	1646	1644	1614	1614	1530	1403	1390
Число почтообработывающих машин, шт.	95	149	189	233	246	526	792	887
Число погрузочно-разгрузочных и транспортных средств, шт.	489	260	260	230	210	217	212	217
Число почтовых ящиков – всего, шт.	2962	2928	2513	1651	1599	2102	1353	1348
в том числе:								
в городской местности	576	559	541	467	460	936	433	431
в сельской местности	2386	2369	1972	1184	1139	1166	920	917
Наличие почтовых ящиков на 10 000 человек населения – всего, шт.	24.8	24.9	21.6	14.3	14.0	18.5	12.0	12.0
в городской местности	7.8	7.6	7.4	6.4	6.3	12.7	5.9	5.8
в сельской местности	52.6	53.7	46.0	28.3	27.8	29.1	23.6	24.0
Численность почтальонов по доставке почты – всего, человек	1766	1683	1778	2049	2049	1790	1701	1636
в том числе:								
в городской местности	380	367	385	432	432	436	403	443
в сельской местности	1386	1316	1393	1617	1617	1354	1298	1193



**ОСНОВНЫЕ ПОКАЗАТЕЛИ РАЗВИТИЯ ТЕЛЕФОННОЙ СВЯЗИ  
ОБЩЕГО ПОЛЬЗОВАНИЯ И ПОДВИЖНОЙ СВЯЗИ**  
(на конец года)

	2004	2005	2006	2007	2008	2009	2010	2011
Число телефонных станций								
местной телефонной сети, шт.	597	634	635	653	670	693	719	714
в том числе:								
городской местности	97	135	139	165	193	225	251	261
сельской местности	500	499	496	488	477	468	468	453
Общая монтированная емкость								
телефонных станций, тыс.номеров	278.8	295.3	297.6	312.6	317.8	322.0	325.3	327.7
в том числе:								
городской местности	231.0	247.6	250.3	265.6	271.5	276.2	279.7	282.5
сельской местности	47.8	47.7	47.3	47.0	46.3	45.8	45.6	45.2
Удельный вес монтированной								
емкости электронных станций в								
общей монтированной емкости								
автоматических телефонных								
станций, процентов								
городской местности	45.6	47.2	54.2	57.2	62.0	64.5	64.8	65.1
сельской местности	4.0	4.0	4.0	4.6	6.4	6.6	8.4	9.1
Число телефонных аппаратов								
телефонной сети общего пользования								
или имеющих на нее выход, тыс. шт.	248.8	262.6	265.5	265.8	267.4	263.3	256.0	248.9
в том числе:								
городской местности	209.9	224.6	228.5	231.8	234.8	232.7	228.3	223.5
сельской местности	38.9	38.0	37.0	34.0	32.6	30.6	27.7	25.4
Число телефонных аппаратов								
на 100 человек (на конец года), шт.:								
все население	20.8	22.3	22.9	23.1	23.4	23.2	22.7	22.2
городское	28.3	30.5	31.2	31.6	32.0	31.7	31.0	30.2
сельское	8.6	8.6	8.6	8.1	8.0	7.6	7.1	6.6
Число квартирных телефонных								
аппаратов телефонной сети общего								
пользования или имеющих на нее								
выход, тыс. шт.	200.3	209.4	210.9	207.7	206.4	202.3	195.9	188.6
в том числе:								
городской местности	167.8	177.6	180.0	179.4	179.5	177.3	173.4	168.4
сельской местности	32.5	31.8	30.9	28.3	26.9	25.0	22.5	20.2
Число таксофонов городской и								
сельской телефонной сети (включая								
универсальные междугородно-								
городские и междугородно-								
сельские) – всего, шт.	1312	1280	777	862	3568	3562	3543	3511
в том числе:								
городской местности	1244	1217	687	768	797	822	786	769
сельской местности	68	63	90	94	2771	2740	2757	2742
Число подключенных абонентских								
терминалов сотовой подвижной								
связи, тыс.	346.7	715.9	1280.8	1347.5	1406.7	1631.9	1744.9	1895.7
Объем информации по сети								
Интернет, Тбайт	...	42.5	104.1	103.4	1008.1	3039.5	9388.7	16771.7

## МЕТОДОЛОГИЧЕСКИЕ ПОЯСНЕНИЯ

**Сеть связи** – технологическая система, включающая средства и линии связи, предназначенные для передачи всевозможной информации: почтовых, телеграфных сообщений, данных, программ радиовещания, телевидения и др. В зависимости от вида связи различают **сеть почтовой связи и сеть электросвязи**.

**Доходы от услуг связи** – денежная наличность, поступившая в кассы организаций, и суммы, начисленные за оказанные услуги.

**Оператор связи** – юридическое лицо, оказывающее услуги связи на основании лицензии.

**Электрическая связь** – передача и прием знаков, сигналов, письменного текста, изображений и звуков или сообщений любого рода по проводной, радио-, оптической или другим электромагнитным системам. Включает сети и средства, обеспечивающие телефонную, телеграфную, факсимильную связь, передачу данных и других видов документальных сообщений (включая обмен информацией между ЭВМ), а также телевизионное, звуковое и иные виды радио- и проводного вещания.

Средства связи подразделяются на средства связи общего пользования и ведомственные.

**Сеть связи общего пользования** – предназначена для возмездного оказания услуг электросвязи любому пользователю услугами связи на территории российской Федерации и включает в себя сети электросвязи, определяемые географически в пределах обслуживаемой территории и ресурса нумерации и не определяемые географически в пределах территории Российской Федерации и ресурса нумерации, а также сети связи, определяемые по технологии реализации оказания услуг связи. Сеть связи общего пользования представляет собой комплекс взаимодействующих сетей электро-

связи, в том числе сети связи для распространения программ телевизионного вещания и радиовещания. Сеть связи общего пользования имеет присоединение к сетям связи общего пользования иностранных государств.

**Подвижная связь** – совокупность технических средств (радиооборудование, коммуникационное оборудование, соединительные линии и сооружения), с помощью которых можно предоставить подвижным абонентам связь между собой и с абонентами телефонной сети общего пользования.

**Сотовая связь** – мобильная система радиотелефонной связи. Принцип действия этой системы заключается в том, что принимающие станции с выходом на АТС подобно пчелиным сотам покрывают город (район). По мере перемещения владельца сотового радиотелефона он автоматически переключается с одной станции на другую.

**Почтовая связь** – вид связи, представляющий собой единый производственно-технологический комплекс технических и транспортных средств, обеспечивающий прием, обработку, перевозку, доставку (вручение) почтовых отправлений, а также осуществление почтовых переводов.

**Телефонные аппараты** – занимающие самостоятельные номера на городской телефонной станции, в том числе спаренные телефонные аппараты, предназначенные для общего пользования.

**Таксофоны универсальные** – таксофоны, с которых осуществляется как междугородные и международные, так и местные телефонные соединения.

# Торговля

## Раздел 18

<i>Розничная торговля и общественное питание</i>	<i>213</i>
<i>Оптовая торговля</i>	<i>219</i>
<i>Торговля продукцией (товарами) с другими субъектами Российской Федерации</i>	<i>221</i>
<i>Методологические пояснения</i>	<i>223</i>

2011 год характеризовался высокой активностью функционирования потребительского рынка области. Оборот розничной торговли составил почти 116 млрд. руб. и в товарной массе за год увеличился на 9.6%. В расчете на душу населения оборот розничной торговли составил 103220.6 руб. и увеличился на 10.2%.

В структуре розничного товарооборота возросла доля объема продаж торгующих организаций и индивидуальных предпринимателей вне рынка с 79.4% в 2010 г. до 82.3% в 2011 г. при одновременном снижении удельного веса объема продаж на розничных рынках и ярмарках за аналогичный период с 20.6% до 17.7%.

Темпы роста оборота розничной торговли торгующих организаций и индивидуальных предпринимателей вне рынка в 2011 г. и в 2010 г. к предыдущему году значительно опережали динамику оборота розничной торговли рынков, в результате чего объемы розничного товарооборота по отношению к докризисному 2008 г. возросли на 10.3%.

Положительным фактором функционирования потребительского рынка области в 2011 г. является продолжение тенденции изменения макроэкономической структуры оборота розничной торговли в сторону увеличения доли объема продаж непродовольственных товаров и снижения – продовольственных. В 2011 г. удельный вес объемов продаж продовольствия сократился по сравнению с 2010 г. на 1.6 п.п. и составил 45.8% общего объема оборота розничной торговли, соответственно увеличилась доля продаж непродовольственных товаров до 54.2%. Динамика роста объема продаж пищевых продуктов, включая напитки, и табачных изделий (103.6% по сравнению с 2010 г.) существенно отставала от темпов роста розничного товарооборота непродовольственных товаров, которые в 2011 г. составили 115.0% по отношению к предыдущему году.

Сдвиг макроэкономической структуры розничной торговли в сторону увеличения доли непродовольственных товаров свидетельствует об изменении структуры потребительских расходов населения, при которой растет доля расходов на приобретение непродовольственных товаров, и снижается удельный вес расходов на покупку продуктов для домашнего питания.

Оборот общественного питания в 2011 г. составил 3359.6 млн. рублей или 105.0% к 2010 г., на душу населения соответственно 2990.0 руб. и 105.6%.

Оборот оптовой торговли в 2011 г. увеличился на 10.0% и составил 113.8 млрд. руб., его объем почти на три четверти сформирован организациями оптовой торговли.

**РОЗНИЧНАЯ ТОРГОВЛЯ И ОБЩЕСТВЕННОЕ ПИТАНИЕ  
ОБОРОТ РОЗНИЧНОЙ ТОРГОВЛИ ПО ФОРМАМ ТОРГОВЛИ**

Годы	Оборот розничной торговли всего	в том числе	
		оборот розничной торговли торговых организаций и индивидуальных предпринимателей вне рынка	продажа товаров на розничных рынках и ярмарках
<b>Миллионов рублей</b>			
2004	30524.5	18443.9	12080.6
2005	37071.3	23131.3	13940.0
2006	48814.0	34418.3	14395.7
2007	63264.0	48889.9	14374.1
2008	79795.4	63954.9	15840.5
2009	86939.2	67892.7	19046.5
2010	97694.9	77589.9	20105.0
2011	115979.1	95496.4	20482.7
<b>В процентах к итогу</b>			
2004	100	60.4	39.6
2005	100	62.4	37.6
2006	100	70.5	29.5
2007	100	77.3	22.7
2008	100	80.1	19.9
2009	100	78.1	21.9
2010	100	79.4	20.6
2011	100	82.3	17.7
<b>В процентах к предыдущему году (в сопоставимых ценах)</b>			
2004	119.7	121.9	116.6
2005	111.0	114.7	105.5
2006	123.6	139.7	97.0
2007	118.6	130.0	91.4
2008	107.4	111.4	93.9
2009	95.4	93.0	105.3
2010	105.5	107.3	99.1
2011	109.6	113.6	94.0

**СООТНОШЕНИЕ ПИЩЕВЫХ ПРОДУКТОВ, ВКЛЮЧАЯ НАПИТКИ,  
И ТАБАЧНЫХ ИЗДЕЛИЙ И НЕПРОДОВОЛЬСТВЕННЫХ ТОВАРОВ  
В ОБОРОТЕ РОЗНИЧНОЙ ТОРГОВЛИ**

(в фактически действовавших ценах ; в процентах от общего объема оборота розничной торговли)

	2004	2005	2006	2007	2008	2009	2010	2011
Все товары	100	100	100	100	100	100	100	100
в том числе:								
пищевые продукты, включая напитки, и табачные изделия <sup>1)</sup>	43.1	44.3	42.3	42.2	43.1	51.8	47.4	45.8
непродовольственные товары <sup>2)</sup>	56.9	55.7	57.7	57.8	56.9	48.2	52.6	54.2

**ОБОРОТ РОЗНИЧНОЙ ТОРГОВЛИ НА ДУШУ НАСЕЛЕНИЯ**

Годы	В фактически действовавших ценах, руб.			В процентах к предыдущему году (в сопоставимых ценах)		
	всего	в том числе		всего	в том числе	
		пищевыми продуктами, включая напитки, и табачными изделиями <sup>1)</sup>	непродовольственными товарами <sup>2)</sup>		пищевыми продуктами, включая напитки, и табачными изделиями <sup>1)</sup>	непродовольственными товарами <sup>2)</sup>
2004	25340.1	10917.4	14422.7	121.5	119.2	123.3
2005	31238.5	13836.1	17402.4	112.7	114.0	111.8
2006	41735.5	17653.4	24082.1	125.4	118.0	131.4
2007	54692.6	23061.9	31630.7	120.0	117.1	122.0
2008	69532.8	29961.9	39570.9	108.3	106.5	109.5
2009	76318.8	39547.0	36771.8	96.1	115.9	81.2
2010	86431.3	40995.4	45435.9	106.3	96.3	117.1
2011	103220.6	47274.9	55945.7	110.2	104.2	115.6

<sup>1)</sup> До 2008 г. приведены данные по обороту розничной торговли продовольственными товарами.<sup>2)</sup> До 2008 г. приведены данные по обороту непродовольственными товарами, включая табачные изделия.

## ОБОРОТ ОБЩЕСТВЕННОГО ПИТАНИЯ

Годы	Млн. руб.	В процентах к предыдущему году (в сопоставимых ценах)	На душу населения	
			руб.	в процентах к предыдущему году (в сопоставимых ценах)
2004	1001.6	113.4	831.5	115.1
2005	1265.1	108.3	1066.0	109.9
2006	1651.2	111.7	1411.8	113.3
2007	2077.2	110.9	1795.8	112.1
2008	2954.4	110.6	2574.4	111.5
2009	2992.8	85.8	2627.2	86.5
2010	2944.5	92.1	2605.0	92.9
2011	3359.6	105.0	2990.0	105.6

**РАСПРЕДЕЛЕНИЕ ОБОРОТА РОЗНИЧНОЙ ТОРГОВЛИ  
И ОБЩЕСТВЕННОГО ПИТАНИЯ ПО ФОРМАМ СОБСТВЕННОСТИ**  
(в фактически действовавших ценах; миллионов рублей)

	2004	2005	2006	2007	2008	2009	2010	2011
Оборот розничной торговли – всего	30524.5	37071.3	48814.0	63264.0	79795.4	86939.2	97694.9	115979.1
в том числе:								
государственная и муниципальная	1035.9	927.7	1014.9	941.8	977.8	942.0	920.5	911.0
частная	27887.2	34539.9	45507.3	59967.2	76186.3	81029.9	89995.3	107289.0
другие формы собственности	1601.4	1603.7	2291.8	2355.0	2631.3	4967.3	6779.1	7779.1
Оборот общественного питания – всего	1001.6	1265.1	1651.2	2077.2	2954.4	2992.8	2944.5	3359.6
в том числе:								
государственная и муниципальная	204.3	281.4	277.4	318.3	378.9	297.8	199.6	296.7
частная	657.8	904.5	1266.5	1624.9	2475.1	2485.2	2431.3	2959.9
другие формы собственности	139.5	79.2	107.3	134.0	100.4	209.8	313.6	103.0

## ПРОДАЖА АЛКОГОЛЬНЫХ НАПИТКОВ И ПИВА

	2004	2005	2006	2007	2008	2009	2010	2011
Алкогольные напитки и пиво в абсолютном алкоголе – всего, тыс. дкл.	907.7	870.8	827.8	832.6	798.6	865.5	843.4	819.2
на душу населения, л	7.54	7.34	7.08	7.20	6.96	7.60	7.46	7.29
В натуральном выражении, тыс. дкл:								
водка и ликероводочные изделия	865.9	939.7	837.4	922.9	888.0	961.8	944.0	868.1
виноградные и плодовые вина	780.2	873.9	626.0	710.5	685.1	730.8	748.9	711.1
коньяки, коньячные напитки	31.2	38.2	36.5	41.1	49.8	50.3	46.7	55.3
вина шампанские и игристые	92.5	172.6	156.0	166.6	142.8	139.1	141.8	161.2
пиво	10952.0	8598.1	9525.3	8378.8	7933.7	7983.5	7841.9	7998.7
на душу населения, л								
водка и ликероводочные изделия	7.19	7.92	7.16	7.98	7.74	8.44	8.35	7.73
виноградные и плодовые вина	6.48	7.36	5.35	6.14	5.97	6.42	6.63	6.33
коньяки, коньячные напитки	0.26	0.32	0.30	0.36	0.43	0.44	0.41	0.49
вина шампанские и игристые	0.77	1.45	1.33	1.44	1.24	1.22	1.25	1.43
пиво	90.92	72.45	81.44	72.44	69.13	70.08	69.38	71.19

**ИНДЕКСЫ ФИЗИЧЕСКОГО ОБЪЕМА ПРОДАЖИ ОТДЕЛЬНЫХ ВИДОВ ТОВАРОВ**  
 (в процентах к предыдущему году)

	2004	2005	2006	2007	2008	2009	2010	2011
<b>Все товары</b>	119.7	111.0	123.6	118.6	107.4	95.4	105.5	109.6
<b>Пищевые продукты, включая напитки, и табачные изделия <sup>1)</sup></b>	117.4	112.3	116.3	115.9	103.7	115.1	95.6	103.6
Мясо (включая мясо домашней птицы и дичи), продукты и консервы из мяса	106.6	110.1	122.5	110.8	116.1	103.2	104.4	109.3
Рыба и морепродукты	110.2	110.6	130.8	126.1	120.3	104.9	109.5	102.6
Животные масла	108.7	110.0	126.0	103.4	100.6	100.1	101.8	100.2
Растительные масла	112.6	115.1	128.5	107.6	99.7	116.0	110.2	101.3
Маргариновая продукция	102.5	105.1	117.5	116.3	109.6	108.0	110.6	93.8
Молочные продукты	103.7	105.1	149.2	105.1	107.6	108.8	101.3	105.0
Сыры жирные	112.8	110.9	139.2	127.3	105.8	114.6	96.8	100.1
Яйцо птицы	103.4	117.6	133.3	92.7	99.1	105.7	104.3	101.3
Сахар	118.3	109.3	112.3	126.4	120.5	98.5	99.8	101.3
Кондитерские изделия	105.2	115.2	127.8	120.6	110.6	103.0	104.1	104.0
Чай	104.2	110.4	141.6	150.7	107.1	101.6	103.0	100.4
Хлеб и хлебобулочные изделия	105.9	104.3	112.9	101.8	103.1	106.1	102.8	104.8
Мука	110.1	119.0	103.2	102.9	111.7	108.8	113.2	114.1
Крупа	102.1	113.0	124.9	130.2	106.3	112.5	97.5	82.9
Макаронные изделия	108.7	111.6	111.6	121.2	95.9	99.8	107.1	109.9
Свежий картофель	171.0	108.8	104.4	114.8	103.6	x	80.5	110.2
Свежие овощи	155.7	113.2	131.9	113.4	111.9	x	81.0	100.3
Свежие фрукты	107.9	120.3	114.8	138.2	109.4	111.9	108.6	103.0
Табачные изделия	105.6	110.7	139.9	114.6	113.3	104.6	108.6	102.0
Алкогольные напитки и пиво	126.7	97.0	103.8	104.1	116.0	84.5	93.5	99.1
<b>Непродовольственные товары <sup>2)</sup></b>	121.5	110.1	129.5	120.7	110.2	80.6	116.2	115.0
Ткани	95.6	112.4	127.3	140.4	109.1	100.8	101.7	99.7
Верхняя одежда <sup>3)</sup>	114.9	111.7	129.0	125.1	108.8	88.9	104.5	100.8
Одежда из меха	105.4	112.8	126.2	116.3	111.3	78.0	109.6	102.0
Чулочно-носочные изделия	107.4	104.2	178.2	143.9	114.6	101.0	105.2	100.5
Обувь кожаная	114.2	111.4	125.9	122.9	111.2	93.4	102.5	102.5
Синтетические чистящие, моющие и полирующие средства <sup>4)</sup>	107.4	122.6	125.1	129.3	113.2	108.7	106.9	100.4
Косметические и парфюмерные товары	104.9	114.3	129.9	149.3	106.5	107.5	104.8	107.9
Часы	102.8	100.0	108.6	110.5	108.9	89.2	104.4	101.8
Телевизоры	112.2	117.5	144.4	147.3	117.8	101.5	108.6	113.7
Холодильники и морозильники	106.7	111.2	133.1	130.3	110.6	69.7	110.9	103.0
Велосипеды и мотовелосипеды	110.6	111.1	106.2	129.2	111.7	76.1	104.8	101.2
Мебель бытовая	111.0	122.4	124.6	126.7	110.3	99.5	106.1	102.0
Ювелирные изделия из драгоценных металлов и камней	105.2	111.5	108.3	109.2	128.9	102.3	95.8	96.7
Фармацевтические, медицинские и ортопедические товары	119.2	92.6	132.2	114.8	103.5	91.2	111.9	110.0
Строительные материалы	110.7	103.3	102.9	127.3	101.9	108.8	112.5	104.0
Автомобили легковые	129.5	114.2	128.0	123.6	108.4	68.0	102.1	128.9

<sup>1)</sup> До 2008 г. приведены данные по обороту розничной торговли продовольственными товарами.

<sup>2)</sup> До 2008г. приведены данные по обороту непродовольственными товарами, включая табачные изделия.

<sup>3)</sup> До 2009 г. швейные изделия.

<sup>4)</sup> До 2009 г. синтетические моющие средства.

**ТОВАРНАЯ СТРУКТУРА ОБОРОТА РОЗНИЧНОЙ ТОРГОВЛИ**  
 (в фактически действовавших ценах; в процентах к итогу)

	2004	2005	2006	2007	2008	2009	2010	2011
<b>Все товары</b>	100	100	100	100	100	100	100	100
<b>Пищевые продукты, включая напитки, и табачные изделия <sup>1)</sup></b>	43.1	44.3	42.3	42.2	43.1	51.8	47.4	45.8
Мясо (включая мясо домашней птицы и дичи), продукты и консервы из мяса	6.5	7.3	7.1	6.6	8.4	9.4	9.0	8.4
Рыба и морепродукты	2.0	1.9	2.0	2.2	2.4	2.8	2.5	2.3
Животные масла	1.3	1.2	1.2	0.7	0.9	0.9	0.9	0.9
Растительные масла	0.7	0.7	0.7	0.7	0.9	0.8	0.9	1.0
Маргариновая продукция	0.1	0.1	0.1	0.1	0.1	0.1	0.1	0.1
Молочные продукты	1.9	1.8	2.2	2.2	2.4	3.4	3.3	2.9
Сыры жирные	0.1	0.2	0.3	0.6	0.6	1.0	0.9	0.8
Яйцо птицы	1.3	1.3	1.3	1.2	1.1	1.1	1.0	0.9
Сахар	1.3	1.1	1.2	1.1	1.1	1.2	1.3	1.1
Кондитерские изделия	1.6	1.8	1.9	2.3	2.5	3.5	3.4	3.4
Чай	0.1	0.1	0.1	0.3	0.3	0.3	0.3	0.5
Хлеб и хлебобулочные изделия	3.5	3.2	3.1	3.0	3.0	3.3	3.1	3.1
Мука	0.3	0.3	0.2	0.1	0.2	0.3	0.3	0.3
Крупа	0.2	0.2	0.2	0.2	0.2	0.5	0.6	0.5
Макаронные изделия	0.2	0.2	0.2	0.2	0.2	0.5	0.4	0.5
Свежий картофель	0.4	0.4	0.4	0.3	0.4	x	0.2	0.3
Свежие овощи	0.8	0.9	1.2	1.3	1.6	x	2.1	1.7
Свежие фрукты	0.7	0.7	0.7	0.9	1.0	2.2	2.1	1.7
Табачные изделия	0.5	0.5	0.5	0.8	0.8	1.9	2.0	2.0
Алкогольные напитки и пиво	15.0	13.2	11.4	9.3	9.7	8.7	8.2	7.4
<b>Непродовольственные товары <sup>2)</sup></b>	56.9	55.7	57.7	57.8	56.9	48.2	52.6	54.2
Ткани	0.0	0.0	0.0	0.1	0.1	0.1	0.1	0.1
Верхняя одежда <sup>3)</sup>	5.6	5.4	5.6	5.8	5.8	10.8	10.7	9.6
Одежда из меха	0.2	0.2	0.2	0.2	0.3	0.2	0.2	0.2
Чулочно-носочные изделия	0.1	0.1	0.1	0.2	0.2	0.2	0.2	0.2
Обувь кожаная	5.2	5.1	5.2	5.3	5.1	5.1	5.0	4.7
Синтетические чистящие, моющие и полирующие средства <sup>4)</sup>	0.2	0.2	0.2	0.3	0.5	0.8	0.8	0.8
Косметические и парфюмерные товары	0.3	0.3	0.5	0.7	0.7	0.8	0.8	1.0
Часы	0.2	0.2	0.1	0.1	0.1	0.1	0.1	0.1
Телевизоры	0.5	0.5	0.6	0.9	0.7	0.7	0.6	0.6
Холодильники и морозильники	0.8	0.8	0.8	0.9	0.8	0.6	0.5	0.4
Велосипеды и мотовелосипеды	0.1	0.1	0.1	0.1	0.1	0.1	0.1	0.1
Мебель бытовая	1.5	1.6	1.6	1.7	1.7	1.7	1.6	1.5
Ювелирные изделия из драгоценных металлов и камней	0.3	0.3	0.3	0.3	0.3	1.6	1.4	1.5
Фармацевтические, медицинские и ортопедические товары	9.5	7.6	8.1	7.6	4.3	4.4	4.2	4.2
Строительные материалы	2.0	2.2	2.1	2.6	2.6	2.5	1.9	2.1
Автомобили легковые	7.0	9.0	11.9	10.8	10.0	6.6	6.2	7.0

<sup>1)</sup> До 2008 г. приведены данные по обороту розничной торговли продовольственными товарами.

<sup>2)</sup> До 2008 г. приведены данные по обороту непродовольственными товарами, включая табачные изделия.

<sup>3)</sup> До 2009 г. швейные изделия.

<sup>4)</sup> До 2009 г. синтетические моющие средства.



**КАЧЕСТВО ОТЕЧЕСТВЕННЫХ И ИМПОРТНЫХ ТОВАРОВ,  
ПОСТУПИВШИХ В ОРГАНИЗАЦИИ ТОРГОВЛИ <sup>1)</sup>**

(в процентах от количества отобранных образцов (проб) товаров по каждой товарной группе)

	Установлены ненадлежащее качество и (или) опасность товаров							
	2004		2005		2006		2007	
	оте- чест- вен- ных	им- порт- ных	оте- чест- вен- ных	им- порт- ных	оте- чест- вен- ных	им- порт- ных	оте- чест- вен- ных	им- порт- ных
<b>Продукты питания</b>								
Мясо (кроме мяса птицы)	67	-	52	-	71	98	52	-
Мясо птицы	30	-	21	100	33	74	17	100
Колбасные изделия	17	43	33	100	44	100	40	22
Продукция рыбная пищевая товарная (без рыбных консервов)	32	44	68	-	15	17	16	94
Консервы мясные и мясо- растительные	17	-	22	-	24	50	39	-
Яйцо птицы	45	-	70	-	53	-	66	-
Цельномолочная продукция	20	-	2	-	13	-	8	100
Мука	13	100	-	-	-	-	1	-
Кондитерские изделия	49	25	23	100	21	93	21	89
Масло животное	21	100	90	-	60	-	23	100
Растительные масла	15	33	8	-	6	100	18	100
Хлеб и хлебобулочные изделия	5	-	10	-	10	-	28	-
Сыры	22	53	33	68	48	80	32	29
<b>Алкогольные напитки и пиво</b>								
Водка и ликероводочные изделия	1	100	1	100	2	95	3	7
Вина виноградные и плодовые	25	1	9	3	3	87	3	5
Коньяки, коньячные напитки и спирты коньячные	17	16	100	5	4	90	3	48
Пиво	8	42	-	100	-	12	22	100
<b>Непродовольственные товары</b>								
Парфюмерно-косметические изделия	38	49	58	47	61	57	49	37
Швейные изделия	39	71	17	97	34	86	33	60
Трикотажные изделия	22	71	61	14	40	22	48	61
Чулочно-носочные изделия	16	34	-	67	5	28	28	50
Обувь кожаная	36	63	71	56	67	70	61	76
Телевизоры и видеомагнитофоны	-	-	-	-	11	-	-	-
Радиоприемные устройства	100	100	100	83	100	42	100	16
Мебель бытовая	64	57	60	100	51	100	34	40

Продолжение

	Установлены ненадлежащее качество и (или) опасность товаров							
	2008		2009		2010		2011	
	оте- чест- вен- ных	им- порт- ных	оте- чест- вен- ных	им- порт- ных	оте- чест- вен- ных	им- порт- ных	оте- чест- вен- ных	им- порт- ных
<b>Продукты питания</b>								
Мясо (кроме мяса птицы)	40	67	21	-	38	-	82	-
Мясо птицы	51	-	28	-	51	-	54	-
Колбасные изделия	35	100	43	100	66	100	16	-
Продукция рыбная пищевая товарная (без рыбных консервов)	36	96	12	10	20	53	14	0.0
Консервы мясные и мясо- растительные	27	80	62	-	100	-	100	-
Яйцо птицы	83	-	48	-	89	-	45	-
Цельномолочная продукция	13	-	11	100	6	-	12	-
Мука	1	-	14	100	0.0	-	-	-
Кондитерские изделия	41	100	18	75	88	100	56	-
Масло животное	17	100	50	-	13	-	10	-
Растительные масла	48	100	55	100	2	-	13	-
Хлеб и хлебобулочные изделия	7	-	8	-	11	100	15	-
Сыры	49	29	20	93	48	11	23	5
<b>Алкогольные напитки и пиво</b>								
Водка и ликероводочные изделия	1	2	2	3	2	0.0	5	100
Вина виноградные и плодовые	13	1	4	0.0	4	4	14	38
Коньяки, коньячные напитки и спирты коньячные	1	0.0	5	0.0	3	1	2	39
Пиво	3	1	5	100	13	100	7	10
<b>Непродовольственные товары</b>								
Парфюмерно-косметические изделия	38	65	35	71	77	24	64	82
Швейные изделия	71	62	45	34	43	78	44	97
Трикотажные изделия	6	35	91	45	69	57	37	58
Чулочно-носочные изделия	37	25	52	37	6	-	50	100
Обувь кожаная	44	69	68	74	49	56	70	57
Телевизоры и видеоманитофоны	38	-	-	-	-	-	8	-
Радиоприемные устройства	-	-	-	-	100	100	0.0	67
Мебель бытовая	100	-	63	29	100	38	12	100

<sup>1)</sup> По данным Управления Федеральной службы по надзору в сфере защиты прав потребителей и благополучия человека по Курской области.

#### ИНДЕКС ПРЕДПРИНИМАТЕЛЬСКОЙ УВЕРЕННОСТИ В РОЗНИЧНОЙ ТОРГОВЛЕ (IV квартал; в процентах)

	2004	2005	2006	2007	2008	2009	2010	2011
Индекс предпринимательской уверенности	+3	+9	+8	+18	+17	-3	+18	+9

#### ОЦЕНКА ЭКОНОМИЧЕСКОЙ СИТУАЦИИ В РОЗНИЧНОЙ ТОРГОВЛЕ (IV квартал; в процентах от числа обследованных организаций)

	2004	2005	2006	2007	2008	2009	2010	2011	
Оценка экономической ситуации:									
благоприятная		9	9	16	19	22	13	27	20
удовлетворительная		78	75	69	72	72	77	63	67
неблагоприятная		13	16	15	9	6	10	10	13
Баланс оценок <sup>1)</sup>		-4	-7	+1	+10	+16	+3	+17	+7

<sup>1)</sup> Разность оценок: «благоприятная» - «неблагоприятная», в процентных пунктах.

#### ОЦЕНКА ФАКТОРОВ, ОГРАНИЧИВАЮЩИХ ДЕЛОВОЮ АКТИВНОСТЬ ОРГАНИЗАЦИЙ РОЗНИЧНОЙ ТОРГОВЛИ (IV квартал; в процентах от числа обследованных организаций)

	2004	2005	2006	2007	2008	2009	2010	2011
Высокий уровень налогов	53	44	56	59	50	33	40	57
Недостаточный платежеспособный спрос	63	59	63	56	50	57	53	57
Недостаток собственных финансовых средств	53	50	63	47	28	27	30	30
Высокая арендная плата	50	47	50	44	28	17	20	23
Высокие транспортные расходы	25	31	25	19	19	13	17	17
Высокий процент коммерческого кредита	28	22	34	28	22	27	20	13
Недостаточный ассортимент	25	31	25	16	3	7	7	7
Недостаток торговых, складских помещений	9	19	6	9	6	10	7	20

## ОПТОВАЯ ТОРГОВЛЯ

ОБОРОТ ОПТОВОЙ ТОРГОВЛИ  
(миллионов рублей)

	2004	2005	2006	2007	2008	2009	2010	2011
Оборот оптовой торговли–всего	44886.5	53416.0	67476.3	87320.6	92306.4	75219.2	97224.5	113788.9
в % к предыдущему году (в сопоставимых ценах)	100.2	110.0	117.9	123.0	100.9	93.4	135.5	110.0
из него оборот организаций оптовой торговли	31805.3	37318.1	48345.6	60110.8	61996.3	53666.2	70495.0	84264.3
в % к предыдущему году (в сопоставимых ценах)	96.4	108.5	120.9	118.2	98.5	99.2	137.7	112.4

РАСПРЕДЕЛЕНИЕ ОБОРОТА ОПТОВОЙ ТОРГОВЛИ  
Организаций оптовой торговли по формам собственности

(в фактически действовавших ценах;

в процентах от оборота оптовой торговли организаций оптовой торговли)

Годы	Государственная и муниципальная собственность	Частная собственность	Другие формы собственности
2004	3.0	89.5	7.5
2005	2.6	95.1	2.3
2006	1.9	96.5	1.6
2007	1.9	94.1	4.0
2008	2.4	91.9	5.7
2009	1.8	87.9	10.3
2010	2.0	90.7	7.3
2011	1.6	92.8	5.6

ПРОДАЖА ОРГАНИЗАЦИЯМИ ОПТОВОЙ ТОРГОВЛИ  
ОТДЕЛЬНЫХ ВИДОВ ПРОДУКЦИИ (ТОВАРОВ)<sup>1)</sup>

	2004	2005	2006	2007	2008	2009	2010	2011
<b>Пищевые продукты</b>								
Мясо включая мясо птицы и дичи <sup>2)</sup> , т	10378.2	17189.0	14273.2	10327.1	6440.4	739.1	694.0	546.0
Изделия колбасные, т	1068.7	3944.2	5421.7	5582.8	3865.4	2332.7	5299.4	4642.1
Консервы из мяса животных и птицы <sup>3)</sup> , туб	8.0	3.6	1.0	5.4	30.2	155.6	192.3	109.5
Сыры <sup>4)</sup> , т	14.3	9.5	6.8	1.2	0.3	122.2	193.0	175.3
Масла растительные, т	22.4	16.9	11.8	1.6	1.4	200.1	369.2	176.3
Сахар, т	24057	14459	52640	158257	27255	-	79780	118546
Рыба и продукты рыбные переработанные (без рыбных консервов) <sup>5)</sup> , т	14	20	5	5	0.9	56.6	97.6	163.5
Мука, т	45896	41923	35226	12526	7481	8658	268	286
Крупы, т	4191	1797	1714	7	5	-	404	407
<b>Автотранспортные средства и их принадлежности</b>								
Грузовые автомобили общего назначения, специализированные и седельные тягачи <sup>6)</sup> , шт.	763	930	997	1078	1058	237	74	184
Пассажирские автомобили (легковые автомобили, микроавтобусы, специальные пассажирские автомобили и т.п.) <sup>7)</sup> , шт.	228	194	3643	2592	1578	481	107	335
Автомобильные шины (кроме шин для мотоциклов и мотороллеров) <sup>8)</sup> , шт.	20285	18354	18782	16926	19919	254414	211767	152257
<b>Несельскохозяйственные промежуточные продукты</b>								
Цемент, тыс. т	6.8	20.6	7.0	5.5	6.2	2.4	0.2	0.4
Бензины автомобильные, тыс. т	160.0	172.3	197.2	257.5	261.4	153.9	165.2	129.7
Топливо дизельное, тыс. т	128.2	141.0	201.6	243.6	250.3	167.0	197.6	180.5
Пиломатериалы, м <sup>3</sup>	365	982	838	505	1189	294	137	62
Удобрения минеральные, тыс. т	57.5	64.7	133.0	140.2	137.8	126.1	113.8	344.8

<sup>1)</sup> Без субъектов малого предпринимательства и организаций с численностью работников до 15 человек, не являющихся субъектами малого предпринимательства.<sup>2)</sup> До 2009 г. – мясо и птица.<sup>3)</sup> До 2009 г. – консервы мясные.<sup>4)</sup> До 2009 г. – сыры жирные (включая брынзу).<sup>5)</sup> До 2009 г. – продукция рыбная пищевая товарная (без рыбных консервов).<sup>6)</sup> До 2009 г. – автомобили грузовые.<sup>7)</sup> До 2009 г. – автомобили легковые.<sup>8)</sup> До 2009 г. – шины автомобильные, автобусные, для сельскохозяйственных машин, мотоциклов и мотороллеров.

**ТОВАРНЫЕ ЗАПАСЫ <sup>1)</sup>**  
(на конец года; миллионов рублей)

	2004	2005	2006	2007	2008	2009	2010	2011
Потребительские товарные запасы – всего	1461.8	1567.2	2524.2	3686.6	4628.1	4645.5	5188.4	5701.8
в том числе в организациях оптовой торговли	771.8	452.3	627.8	953.3	943.4	1306.8	2000.5	2032.9

<sup>1)</sup> Без субъектов малого предпринимательства и организаций с численностью работников до 15 человек, не являющихся субъектами малого предпринимательства.

**ЗАПАСЫ ОТДЕЛЬНЫХ ВИДОВ ПРОДУКЦИИ (ТОВАРОВ)  
В ОРГАНИЗАЦИЯХ ОПТОВОЙ ТОРГОВЛИ <sup>1)</sup>**

(на конец года)

	2004	2005	2006	2007	2008	2009	2010	2011
<b>Пищевые продукты</b>								
Мясо включая мясо птицы и дичи <sup>2)</sup> , т	3	161	62	-	-	10	1	0.4
Изделия колбасные, т	-	-	-	-	-	7.9	31.6	63.2
Консервы из мяса животных и птицы <sup>3)</sup> , туб	2.7	0.5	-	0.1	3.0	3.1	6.6	3.7
Сыры <sup>4)</sup> , т	-	0.7	0.2	-	-	5.2	2.5	1.0
Масла растительные, т	1.7	1.8	0.1	0.1	-	2.0	56.4	2.6
Сахар, т	12	6	8002	8000	-	-	2174	8501
Рыба и продукты рыбные переработанные (без рыбных консервов) <sup>5)</sup> , т	-	0.2	-	-	-	1.1	1.1	0.3
Мука, т	13	17	2	1	-	-	11	5.8
Крупы, т	3	5	1	1	-	-	78.6	1.3
<b>Автотранспортные средства и их принадлежности</b>								
Грузовые автомобили общего назначения, специализированные и седельные тягачи <sup>6)</sup> , шт.	200	123	83	33	6	6	8	8
Пассажирские автомобили (легковые автомобили, микроавтобусы, специальные пассажирские автомобили и т.п.) <sup>7)</sup> , шт.	25	21	9	4	14	10	7	5
Автомобильные шины (кроме шин для мотоциклов и мотороллеров) <sup>8)</sup> , шт.	20825	2466	1763	419	301	31963	15328	12603
<b>Несельскохозяйственные промежуточные продукты</b>								
Цемент, т	225	250	7	8	108	68	125	69
Бензины автомобильные, тыс. т	5.6	7.2	5.5	5.1	2.2	3.0	4.9	6.7
Топливо дизельное, тыс. т	4.2	2.8	2.7	5.0	3.8	3.5	8.9	10.9
Пиломатериалы, м <sup>3</sup>	60	-	-	27	120	22	25	4
Удобрения минеральные, тыс. т	4.9	7.7	10.8	17.5	23.2	9.5	27.9	35.6

<sup>1)</sup> Без субъектов малого предпринимательства и организаций с численностью работников до 15 человек, не являющихся субъектами малого предпринимательства.

<sup>2)</sup> До 2009 г. – мясо и птица.

<sup>3)</sup> До 2009 г. – консервы мясные.

<sup>4)</sup> До 2009 г. – сыры жирные (включая брынзу).

<sup>5)</sup> До 2009 г. – продукция рыбная пищевая товарная (без рыбных консервов).

<sup>6)</sup> До 2009 г. – автомобили грузовые.

<sup>7)</sup> До 2009 г. – автомобили легковые.

<sup>8)</sup> До 2009 г. – шины автомобильные, автобусные, для сельскохозяйственных машин, мотоциклов и мотороллеров.

**ТОРГОВЛЯ ПРОДУКЦИЕЙ (ТОВАРАМИ) С ДРУГИМИ  
РЕГИОНАМИ РОССИЙСКОЙ ФЕДЕРАЦИИ**

**ВВОЗ ОРГАНИЗАЦИЯМИ-ПРОИЗВОДИТЕЛЯМИ И ОРГАНИЗАЦИЯМИ  
ОПТОВОЙ ТОРГОВЛИ ОСНОВНЫХ ВИДОВ ПРОДУКЦИИ (ТОВАРОВ) <sup>1)</sup>**

	2004	2005	2006	2007	2008	2009	2010	2011
Бензины автомобильные, тыс. т	27.2	113.0	116.4	96.5	134.1	151.4	132.9	84.6
Топливо дизельное, тыс. т	18.4	26.8	46.9	77.6	78.1	105.2	113.5	125.6
Мазут топочный, тыс. т	35.3	21.1	36.6	17.3	17.6	14.8	5.3	16.3
Масла дизельные, тыс. т	3.9	3.3	0.8	0.8	0.3	0.6	1.1	0.5
Битумы нефтяные и сланцевые, тыс. т	59.4	39.2	57.1	33.5	43.6	17.7	16.7	3.6
Уголь и продукты его переработки, тыс. т	157.5	177.7	175.8	196.6	114.4	59.8	47.9	46.4
Кокс металлургический сухой, тыс. т	7.6	3.5	3.2	1.1	0.9	1.2	0.3	0.4
Чугун передельный, тыс. т	0.8	0.1	0.1	0.1	0.01	0.04	0.02	-
Прокат черных металлов готовый, тыс. т	57.8	49.9	60.5	75.2	66.0	36.5	38.8	28.7
Трубы стальные (кроме водопроводных) – всего, тыс. т	13.9	15.1	8.2	9.6	4.7	4.9	9.3	9.7
Удобрения минеральные, тыс. т	49.0	59.1	103.5	112.9	107.6	104.3	278.0	269.9
Натуральные и химические текстильные волокна <sup>2)</sup> , тыс. т	0.0	0.3	0.04	0.5	0.02	0.3	1.7	0.9
Сода каустическая 100%, тыс. т	0.8	0.5	0.4	1.3	1.0	0.2	0.7	0.6
Лакокрасочные материалы, тыс. т	0.7	2.5	1.9	0.8	1.4	1.0	1.6	4.9
Непищевой этиловый спирт, включая денатурат <sup>3)</sup> , тыс. дкл	36.6	70.2	360.6	285.6	215.4	120.4	1.9	38.6
Шины для грузовых автомобилей, автобусов и троллейбусов, тыс. шт.	15.2	213.6	7.0	10.9	33.3	15.2	7.1	12.7
Шины для легковых автомобилей, тыс. шт.	22.7	484.7	178.8	257.0	223.5	82.4	76.0	39.6
Шины для сельхозмашин, тыс. шт.	2.0	2.4	3.1	8.2	5.0	0.3	0.9	1.6
Древесина деловая, плотн. тыс. м <sup>3</sup>	5.1	19.8	10.3	6.0	4.2	3.0	4.3	1.7
Пиломатериалы, тыс. м <sup>3</sup>	4.9	3.8	2.3	2.6	0.9	0.7	0.8	0.9
Картон – всего, тыс. т	105.5	110.5	104.3	114.0	124.6	104.6	57.7	51.8
Бумага – всего, тыс. т	6.5	3.7	3.0	3.6	3.3	2.1	5.3	9.6
Цемент, тыс. т	191.1	89.1	45.5	78.1	60.5	42.6	56.0	178.9
Материалы мягкие кровельные и изоляционные, тыс. м <sup>2</sup>	832.8	4875.6	10278.7	9838.4	8396.2	5665.7	5309.2	5949.4
Плитки керамические глазурованные для облицовки стен, тыс. м <sup>2</sup>	13.8	0.1	6.8	29.4	-	-	-	6.3
Линолеум (рулоны и плитки), тыс. м <sup>2</sup>	57.7	71.9	54.2	35.9	11.4	0.5	2.8	32.9
Радиаторы и конвекторы отопительные, тыс. кВт	15.4	4.3	12.3	12.3	10.2	12.0	17.0	0.4
Ванны, тыс. шт.	1.8	0.9	0.2	0.9	0.4	0.1	0.3	3.5
Листы асбестоцементные (шифер), млн. усл. плит	7.8	4.9	10.8	18.4	16.4	12.4	12.2	8.4
Материалы стеновые, млн. усл. кирпича	18.4	42.3	42.1	61.4	62.8	59.7	81.3	91.0
Щебень и гравий, тыс. м <sup>3</sup>	236.1	169.8	244.3	354.8	220.2	159.5	64.9	5.8
Кожтовары хромовые, млн. дм <sup>2</sup>	3.9	2.3	0.9	1.2	3.2	1.5	1.3	1.6
Мясо, включая мясо птицы и дичи (без субпродуктов) <sup>4)</sup> , тыс. т	1.3	0.8	3.0	4.8	5.7	14.8	14.0	14.7
Колбасные изделия, тыс. т	5.3	5.5	5.4	5.5	8.6	11.5	12.4	13.4
Консервы из мяса животных и птицы <sup>5)</sup> , туб	82.3	287.5	651.8	490.2	492.7	789.1	667.7	340.3
Консервы мясорастительные, туб	3.2	3.2	-	8.9	2.3	30.0	43.3	22.0
Масло животное, тыс. т	0.1	0.1	0.1	0.1	0.2	0.3	0.2	0.4

Продолжение

	2004	2005	2006	2007	2008	2009	2010	2011
Сыры, тыс. т	1.1	1.2	1.4	1.3	1.4	1.5	1.6	1.2
Консервы молочные, туб	909.2	2148.1	2380.9	4561.6	2869.5	2252.3	1471.2	2109.5
Изделия макаронные, тыс. т	0.8	0.7	1.1	1.8	2.3	2.7	3.2	3.3
Сахар, т	8773	21584	36075	38558	28477	12528	63719	94127
Масла растительные, т	811	955	374	638	3752	5087	3466	2603
Рыба и продукты рыбные переработанные (без рыбных консервов) <sup>6)</sup> , т	234	289	343	1065	614	799	845	892
Рыбные консервы, туб	14	551	869	419	73	83.2	114.8	5315.4
Холодильники и морозильники бытовые (включая встраиваемые), шт.	49	1594	2170	666	376	417	2235	2537
Машины стиральные бытовые, шт.	-	189	455	143	256	-	-	525
Синтетические моющие средства т	1853	648	1145	1383	1212	514	446	3573

<sup>1)</sup> С 2008 г. – включая субъекты малого предпринимательства (без микропредприятий).

<sup>2)</sup> До 2010 г. – волокна и нити химические.

<sup>3)</sup> До 2010 г. – спирт этиловый из пищевого сырья и технический.

<sup>4)</sup> До 2010 г. – мясо и птица.

<sup>5)</sup> До 2010 г. – консервы мясные.

<sup>6)</sup> До 2010 г. – продукция рыбная пищевая товарная (без рыбных консервов).

### ВЫВОЗ ОРГАНИЗАЦИЯМИ-ПРОИЗВОДИТЕЛЯМИ И ОРГАНИЗАЦИЯМИ ОПТОВОЙ ТОРГОВЛИ ОТДЕЛЬНЫХ ВИДОВ ПРОДУКЦИИ (ТОВАРОВ)<sup>1,2)</sup>

	2004	2005	2006	2007	2008	2009	2010	2011
Пиломатериалы, тыс. м <sup>3</sup>	-	-	-	1.3	5.5	0.1	0.3	1.2
Материалы стеновые, млн. усл. кирпича	41.0	37.0	44.8	38.6	47.3	37.8	43.8	46.6
Мясо, включая мясо птицы и дичи (без субпродуктов) <sup>3)</sup> , тыс. т	6.0	4.0	3.9	3.8	3.0	6.1	8.4	4.0
Колбасные изделия, тыс. т	0.1	0.1	0.3	0.2	0.3	1.6	1.9	0.9
Масло животное, тыс. т	0.8	0.9	0.6	0.6	0.5	0.2	0.3	0.1
Сыры, тыс. т	3.0	2.3	1.7	1.2	0.7	1.2	0.8	0.2
Консервы молочные, туб	36855	44620	41805	16621	46980	50041	69014	72343
Мука, тыс. т	34.3	85.9	112.0	112.7	114.9	122.6	120.5	126.2
Крупы, тыс. т	3.0	7.8	12.7	11.7	7.6	9.0	9.8	8.0
Макаронные изделия, тыс. т	16.9	18.0	23.0	17.9	22.9	24.4	25.6	26.0
Сахар, тыс. т	67.7	68.7	126.1	128.8	136.3	242.6	269.6	293.5
Кондитерские изделия, включая шоколад тыс. т	22.1	34.1	40.6	49.1	54.9	54.1	48.1	50.6
Рыба и продукты рыбные переработанные (без рыбных консервов) <sup>4)</sup> , т	-	-	-	6779	9194	6199	3884	2621
Водки и ликероводочные изделия, тыс. дкл	99.2	65.2	30.0	34.0	6.8	19.6	33.9	... <sup>2)</sup>

<sup>1)</sup> С 2008 г. – включая субъекты малого предпринимательства (без микропредприятий).

<sup>2)</sup> По другим видам продукции (товаров) данные не публикуются в целях обеспечения конфиденциальности первичных статистических данных, полученных от организаций, в соответствии с Федеральным законом от 29.11.07 № 282-ФЗ «Об официальном статистическом учете и системе государственной статистики в Российской Федерации» (ст.4 п.5; ст.9 п.1).

<sup>3)</sup> До 2010 г. – мясо и птица.

<sup>4)</sup> До 2010 г. – продукция рыбная пищевая товарная (без рыбных консервов).

## МЕТОДОЛОГИЧЕСКИЕ ПОЯСНЕНИЯ

**Оборот розничной торговли** – выручка от продажи товаров населению для личного потребления или использования в домашнем хозяйстве за наличный расчет или оплаченных по кредитным карточкам, расчетным чекам банков, по перечислениям со счетов вкладчиков, по поручению физического лица без открытия счета, посредством платежных карт.

Оборот розничной торговли (оборот общественного питания) включает данные как по организациям, для которых эта деятельность является основной, так и по организациям других видов деятельности, осуществляющим продажу товаров населению через собственные торговые заведения, или с оплатой через свою кассу. Оборот розничной торговли также включает стоимость товаров, проданных населению индивидуальными предпринимателями и физическими лицами на розничных рынках и ярмарках. Оборот розничной торговли формируется по данным сплошного федерального статистического наблюдения за организациями, не относящимися к субъектам малого предпринимательства, выборочных обследований малых предприятий розничной торговли (за исключением микропредприятий), которые проводятся с месячной периодичностью, ежеквартальных обследований розничных рынков, а также ежегодных выборочных обследований индивидуальных предпринимателей и микропредприятий с распространением полученных данных на генеральную

совокупность объектов наблюдения.

В соответствии с требованиями системы национальных счетов оборот розничной, оптовой торговли и общественного питания организаций досчитывается на объемы скрытой деятельности.

**Индекс физического объема оборота розничной торговли** – относительный показатель, характеризующий изменение объема продажи товарной массы (количественного фактора оборота) в текущем периоде по сравнению с базисным. Индивидуальные индексы отражают изменение объема продажи одного товара, общий (сводный) индекс физического объема оборота характеризует совокупные изменения товарной массы. Этот индекс показывает, как изменился оборот в результате изменения только его физического объема при исключении влияния динамики цен.

**Оборот общественного питания** – выручка от продажи собственной кулинарной продукции и покупных товаров без кулинарной обработки населению для потребления, главным образом на месте, а также организациям и индивидуальным предпринимателям для организации питания различных контингентов населения.

В оборот общественного питания включается стоимость кулинарной продукции и покупных товаров отпущенных: работникам организаций с последующим удержанием из заработной платы; на дом по заказам населения; на рабочие места по

заказам организаций и индивидуальных предпринимателей; транспортным организациям в пути следования сухопутного, воздушного, водного транспорта; для обслуживания приемов, банкетов и т.п.; организациями общественного питания организациям социальной сферы (школам, больницам, санаториям, домам престарелых и т.п.) в объеме фактической стоимости питания; по абонеентам, талонам и т.п. в объеме фактической стоимости питания; в учебных учреждениях, в том числе отдельным категориям учащихся на льготной основе за счет средств бюджета в объеме фактической стоимости питания.

Оборот общественного питания формируется по данным сплошного федерального статистического наблюдения за организациями, не относящимися к субъектам малого предпринимательства, которое проводится с месячной периодичностью, ежеквартального выборочного обследования малых предприятий (за исключением микропредприятий), а также ежегодных выборочных обследований индивидуальных предпринимателей и микропредприятий с распространением полученных данных на генеральную совокупность объектов наблюдения.

Ежеквартальные **обследования деловой активности организаций розничной торговли** представляют собой репрезентативные выборочные обследования, представительные по территориальному признаку, охватывающие все группы организаций по формам собственности и размеру.

На основе балансов оценок рассчитывается композитный индикатор – **индекс предприниматель-**

**ской уверенности.** В розничной торговле индекс предпринимательской уверенности рассчитывается как среднее арифметическое значение балансов оценок фактического экономического состояния, уровня складских запасов (берется с обратным знаком) и ожидаемого экономического состояния торговых организаций.

**Оборот оптовой торговли** – выручка от реализации товаров, приобретенных ранее на стороне в целях перепродажи юридическим лицам и индивидуальным предпринимателям для профессионального использования (переработки или дальнейшей продажи).

Оборот оптовой торговли включает данные как по организациям, для которых эта деятельность является основной, так и по организациям других видов деятельности, осуществляющих оптовую торговлю.

Оборот оптовой торговли формируется по данным сплошного федерального статистического наблюдения за организациями, не относящимися к субъектам малого предпринимательства, выборочного обследования малых предприятий оптовой торговли (за исключением микропредприятий), которые проводятся с месячной периодичностью, а также ежегодных выборочных обследований индивидуальных предпринимателей (начиная с 2007 г.) и микропредприятий с распространением полученных данных на генеральную совокупность объектов наблюдения.



*Услуги*

## **Раздел 19**



Объем платных услуг, оказанных населению в 2011 г., увеличился по отношению к предыдущему году на 1.6% и составил 31.3 млрд. руб.

Отмечен значительный рост жилищных и туристских услуг – 125.4% и 124.9%, соответственно. Также по ряду видов услуг темпы роста в 2011 г. были значительно выше, чем в среднем по области: объем услуг культуры возрос за год на 6.3%, медицинских услуг - на 3.7%, услуг гостиниц и аналогичных средств размещения – на 2.5%.

Вместе с тем, в 2011 г. значительно сократились объемы таких видов услуг, как услуги правового характера - на 10.4% санаторно - оздоровительные услуги – на 5.5%, системы образования – на 3.9%, ветеринарные – на 0.8%.

Несмотря на достаточно широкую номенклатуру рынка платных услуг в области, наибольший удельный вес в общем объеме услуг стабильно занимают только четыре их вида: коммунальные, транспортные, бытовые и услуги связи – 79.3% (против 80.0% в 2010 г.). Доля остальных видов услуг варьируется в пределах от 6.2% (услуги образования) до 0.3% (ветеринарные услуги).

Бытовые услуги составляют 17.2% всего объема платных услуг (против 17.7% в 2010 г.), из них 51.8% приходится на услуги по ремонту и строительству жилья и других построек, их доля продолжала снижаться (в 2011 г. - на 0.8 п.п.). Остальные виды бытовых услуг представлены в структуре незначительными суммами. Ряд бытовых услуг в 2011 г. был мало востребован населением области: доля услуг по изготовлению и ремонту мебели составила 2.0%, услуг бань и душевых – 1.2%, химической чистки и крашения – 0.4%, услуг по прокату – 0.3%, услуг прачечных – 0.0%.

В расчете на душу населения объем платных услуг составил в 2011 г. 27.8 тыс. руб. против 25.5 тыс. руб. в 2010 г., объем бытовых услуг, соответственно 4796.0 руб. и 4502.6 руб.

## ОБЪЕМ ПЛАТНЫХ УСЛУГ НАСЕЛЕНИЮ

Годы	Млн. руб. (в фактически действовавших ценах)	В процентах к предыдущему году (в сопоставимых ценах)
2004	7750	117.7
2005	10819	119.5
2006	15211	116.5
2007	18644	107.5
2008	23828	105.4
2009	26153	95.6
2010	28789	102.6
2011	31263	101.6

ОБЪЕМ И СТРУКТУРА ПЛАТНЫХ  
УСЛУГ НАСЕЛЕНИЮ ПО ВИДАМ

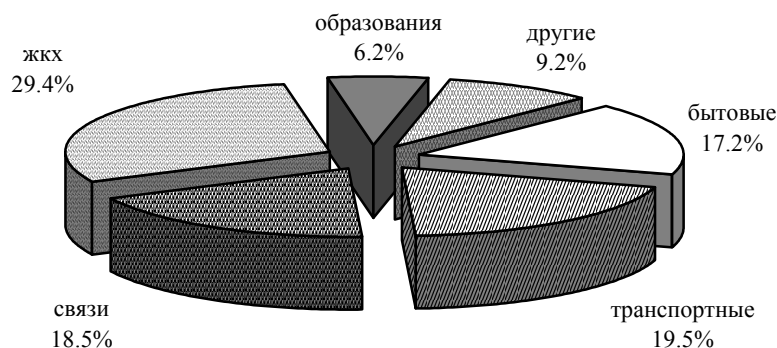
	2004	2005	2006	2007	2008	2009	2010	2011
Все оказанные услуги, млн. руб.	7750	10819	15211	18644	23828	26153	28789	31263
в том числе:								
бытовые	987	1462	2419	3672	4984	4962	5089	5389
транспортные	1266	2235	3554	4184	5184	5513	5717	6105
связи	1403	1971	2783	3568	4539	4839	5509	5771
жилищные	293	467	601	722	970	1122	1298	1650
коммунальные	2039	2547	3120	3384	4238	5450	6696	7559
культуры	66	60	72	76	81	110	145	165
туристские	44	79	116	171	331	294	358	488
гостиниц и аналогичных								
средств размещения	103	121	123	159	218	202	231	254
физической культуры и спорта	16	34	66	90	105	114	122	133
медицинские	270	343	403	500	637	731	813	902
санаторно-оздоровительные	142	98	109	118	171	184	168	161
ветеринарные	28	38	72	83	88	89	81	81
правового характера	231	232	233	198	260	262	315	309
системы образования	787	1011	1354	1518	1736	1934	1906	1929
социальные услуги, предоставляемые гражданам пожилого возраста и инвалидам <sup>1)</sup>	...	...	...	...	...	...	...	19
другие услуги	75	122	186	201	286	348	341	348

Продолжение

	2004	2005	2006	2007	2008	2009	2010	2011
В процентах к итогу все оказанные услуги	100	100	100	100	100	100	100	100
в том числе:								
бытовые	12.7	13.5	15.9	19.7	20.9	19.0	17.7	17.2
транспортные	16.3	20.7	23.4	22.4	21.8	21.2	19.9	19.5
связи	18.1	18.2	18.3	19.1	19.0	18.5	19.1	18.5
жилищные	3.8	4.3	4.0	3.9	4.1	4.3	4.5	5.3
коммунальные	26.2	23.5	20.5	18.2	17.8	20.8	23.3	24.1
культуры	0.9	0.6	0.5	0.4	0.3	0.4	0.5	0.5
туристские	0.6	0.7	0.8	0.9	1.4	1.1	1.2	1.6
гостиниц и аналогичных средств размещения	1.3	1.1	0.8	0.9	0.9	0.8	0.8	0.8
физической культуры и спорта	0.2	0.3	0.4	0.5	0.4	0.4	0.4	0.4
медицинские	3.5	3.2	2.6	2.7	2.7	2.8	2.8	2.9
санаторно-оздоровительные	1.8	0.9	0.7	0.6	0.7	0.7	0.6	0.5
ветеринарные	0.4	0.4	0.5	0.4	0.4	0.3	0.3	0.3
правового характера	3.0	2.2	1.5	1.1	1.1	1.0	1.1	1.0
системы образования	10.2	9.3	8.9	8.1	7.3	7.4	6.6	6.2
социальные услуги, предостав- ляемые гражданам пожилого возраста и инвалидам <sup>1)</sup>	...	...	...	...	...	...	...	0.1
другие услуги	1.0	1.1	1.2	1.1	1.2	1.3	1.2	1.1

<sup>1)</sup> Начиная с отчета за 2011 г.

### СТРУКТУРА ПЛАТНЫХ УСЛУГ НАСЕЛЕНИЮ в 2011 г.



### ОБЪЕМ БЫТОВЫХ УСЛУГ НАСЕЛЕНИЮ

Годы	Млн. руб. (в фактически действовавших ценах)	В процентах к предыдущему году (в сопоставимых ценах)
2004	987	128.6
2005	1462	121.8
2006	2419	135.1
2007	3672	111.0
2008	4984	91.7
2009	4962	75.0
2010	5089	99.4
2011	5389	100.4

## ОБЪЕМ И СТРУКТУРА БЫТОВЫХ УСЛУГ НАСЕЛЕНИЮ ПО ВИДАМ

	2004		2005		2006		2007	
	Млн. руб.	В процентах к итогу	Млн. руб.	В процентах к итогу	Млн. руб.	В процентах к итогу	Млн. руб.	В процентах к итогу
Объем бытовых услуг	987	100	1462	100	2419	100	3672	100
в том числе:								
ремонт, окраска и пошив обуви	32	3.3	56	3.8	85	3.5	107	2.9
ремонт и пошив швейных, меховых и кожаных изделий, головных уборов и изделий текстильной галантереи, ремонт, пошив и вязание трикотажных изделий	52	5.3	102	7.0	144	6.0	182	5.0
ремонт и техническое обслуживание бытовой радиоэлектронной аппаратуры, бытовых машин и приборов, ремонт и изготовление металлоизделий	80	8.1	122	8.3	150	6.2	168	4.6
техническое обслуживание и ремонт транспортных средств, машин и оборудования	144	14.6	182	12.5	260	10.7	358	9.7
изготовление и ремонт мебели	21	2.1	61	4.2	84	3.5	114	3.1
химическая чистка и крашение	2	0.2	3	0.2	3	0.1	4	0.1
услуги прачечных	1	0.1	1	0.1	2	0.1	2	0.0
ремонт и строительство жилья и других построек	344	34.9	515	35.2	1049	43.3	1920	52.4
услуги фотоателье, фото- и кинолабораторий	39	4.0	62	4.2	80	3.3	103	2.8
услуги бань и душевых	5	0.5	8	0.5	9	0.4	18	0.5
услуги парикмахерских	59	6.0	86	5.9	135	5.6	188	5.1
услуги по прокату	2	0.1	3	0.2	12	0.5	14	0.4
ритуальные услуги	98	9.9	150	10.3	219	9.0	277	7.5
другие услуги	108	10.9	111	7.6	187	7.8	217	5.9
	Продолжение							
	2008		2009		2010		2011	
	Млн. руб.	В процентах к итогу	Млн. руб.	В процентах к итогу	Млн. руб.	В процентах к итогу	Млн. руб.	В процентах к итогу
Объем бытовых услуг	4984	100	4962	100	5089	100	5389	100
в том числе:								
ремонт, окраска и пошив обуви	124	2.5	156	3.1	169	3.3	184	3.4
ремонт и пошив швейных, меховых и кожаных изделий, головных уборов и изделий текстильной галантереи, ремонт, пошив и вязание трикотажных изделий	202	4.1	151	3.0	116	2.3	134	2.5
ремонт и техническое обслуживание бытовой радиоэлектронной аппаратуры, бытовых машин и приборов, ремонт и изготовление металлоизделий	187	3.8	174	3.5	263	5.2	300	5.6
техническое обслуживание и ремонт транспортных средств, машин и оборудования	406	8.1	498	10.0	713	14.0	756	14.0
изготовление и ремонт мебели	104	2.1	101	2.0	99	1.9	107	2.0
химическая чистка и крашение	10	0.2	6	0.1	20	0.4	23	0.4
услуги прачечных	3	0.1	1	0.0	1	0.0	2	0.0
ремонт и строительство жилья и других построек	3002	60.1	2909	58.7	2675	52.6	2784	51.7
услуги фотоателье, фото- и кинолабораторий	119	2.4	137	2.8	143	2.8	152	2.8
услуги бань и душевых	26	0.5	49	1.0	59	1.2	65	1.2
услуги парикмахерских	263	5.3	273	5.5	305	6.0	350	6.5
услуги по прокату	10	0.2	13	0.3	21	0.4	19	0.4
ритуальные услуги	431	8.6	431	8.7	394	7.7	421	7.8
другие услуги	98	2.0	64	1.3	111	2.2	92	1.7

**ОБЪЕМ ПЛАТНЫХ УСЛУГ НА ДУШУ НАСЕЛЕНИЯ ПО ВИДАМ**  
(рублей)

	2004	2005	2006	2007	2008	2009	2010	2011
Все оказанные услуги	6433.6	9116.7	13005.2	16117.9	20763.6	22958.4	25469.6	27823.8
в том числе:								
бытовые	819.2	1231.6	2068.1	3174.2	4342.7	4356.1	4502.6	4796.0
транспортные	1051.2	1883.5	2980.6	3617.4	4517.1	4839.2	5057.5	5433.7
связи	1164.8	1660.7	2437.5	3084.3	3955.3	4247.7	4873.9	5136.4
жилищные	243.0	393.4	514.2	624.5	845.5	984.8	1148.5	1468.4
коммунальные	1692.4	2146.5	2667.3	2925.5	3693.2	4784.1	5923.6	6727.9
культуры	54.8	50.4	61.3	65.5	70.5	96.3	128.3	147.0
туристские	36.5	66.4	99.6	147.9	288.3	257.7	317.0	434.1
гостиниц и аналогичных								
средств размещения	85.5	101.7	105.0	137.9	190.0	177.5	204.0	225.7
физической культуры и спорта	13.1	28.7	56.4	77.6	91.5	99.9	107.9	118.0
медицинские	223.9	289.5	344.6	432.6	555.0	641.8	719.1	802.9
санаторно-оздоровительные	118.4	82.2	93.0	102.3	148.8	161.9	148.7	143.4
ветеринарные	23.8	32.5	62.1	71.9	76.9	78.1	72.0	71.9
правового характера	191.8	195.2	199.1	170.9	226.8	229.8	278.8	275.3
системы образования	653.3	851.5	1157.3	1311.9	1512.5	1697.8	1686.1	1716.5
социальные услуги, предостав- ляемые гражданам пожилого возраста и инвалидам <sup>1)</sup>	...	...	...	...	...	...	...	16.8
другие услуги	62.0	102.9	159.1	173.6	249.5	305.9	301.5	309.7

<sup>1)</sup> Начиная с отчета за 2011 г.

**ОБЪЕМ БЫТОВЫХ УСЛУГ НА ДУШУ НАСЕЛЕНИЯ**  
(рублей)

	2004	2005	2006	2007	2008	2009	2010	2011
Все оказанные бытовые услуги	819.2	1231.6	2068.1	3174.2	4342.7	4356.1	4502.6	4796.0
в том числе:								
ремонт, окраска и пошив обуви	26.8	47.2	72.8	92.7	108.2	136.7	150.0	163.5
ремонт и пошив швейных, меховых и кожаных изделий, головных уборов и изделий текстильной галантереи, ремонт, пошив и вязание трикотажных изделий	43.1	85.7	123.2	157.5	176.1	132.5	102.7	119.5
ремонт и техническое обслуживание бытовой радиоэлектронной аппаратуры, бытовых машин и приборов, ремонт и изготовление металлоизделий	66.2	102.4	128.4	145.5	163.1	152.8	233.1	267.1
техническое обслуживание и ремонт транспортных средств, машин и оборудования	119.6	153.4	222.1	309.0	353.5	437.2	630.7	673.2
изготовление и ремонт мебели	17.4	51.8	72.2	98.8	90.3	88.3	87.4	94.8
химическая чистка и крашение	1.9	2.4	3.0	3.7	8.5	5.2	17.5	20.7
услуги прачечных	1.0	1.2	1.3	1.6	2.3	0.8	0.6	1.5
ремонт и строительство жилья и других построек	285.6	433.6	896.7	1659.9	2615.7	2553.9	2366.2	2477.8
услуги фотоателье, фото- и кинолабораторий	32.4	52.6	68.5	88.7	103.5	119.9	126.5	134.7
услуги бань и душевых	4.3	6.8	7.5	15.7	22.4	43.4	52.0	57.4
услуги парикмахерских	49.1	72.1	115.2	162.4	229.1	239.5	270.3	311.8
услуги по прокату	1.2	2.6	10.0	11.6	8.4	11.4	18.2	16.7
ритуальные услуги	80.8	126.1	187.1	239.6	375.3	378.6	348.7	375.0
другие услуги	89.7	93.6	160.3	187.5	86.2	55.8	98.6	82.1

**ИНДЕКСЫ ФИЗИЧЕСКОГО ОБЪЕМА ПЛАТНЫХ УСЛУГ НАСЕЛЕНИЮ**  
(в сопоставимых ценах; в процентах к предыдущему году)

	2004	2005	2006	2007	2008	2009	2010	2011
Все оказанные услуги	117.7	119.5	116.5	107.5	105.4	95.6	102.6	101.6
в том числе:								
бытовые	128.6	121.8	135.1	111.0	91.7	75.0	99.4	100.4
транспортные	118.5	158.3	119.2	109.3	98.5	91.9	100.2	100.5
связи	122.4	122.8	130.0	119.9	126.9	103.2	110.5	100.7
жилищные	103.9	86.8	99.1	106.2	117.0	96.7	109.2	125.4
коммунальные	119.3	109.2	100.9	95.7	105.9	106.0	105.2	101.0
культуры	128.1	76.8	89.2	103.2	102.0	135.0	119.8	106.3
туристские	127.4	147.6	126.0	130.0	153.6	77.7	113.9	124.9
гостиниц и аналогичных средств размещения	91.6	80.2	83.2	104.4	122.3	86.5	102.9	102.5
физической культуры и спорта	135.7	2.1р.	179.4	109.2	116.7	89.8	101.0	101.0
медицинские	111.8	120.8	101.3	109.4	105.8	106.4	101.9	103.7
санаторно-оздоровительные	77.6	61.7	96.7	97.5	126.3	90.0	78.5	94.5
ветеринарные	86.1	116.2	154.7	108.3	101.4	83.6	90.4	99.2
правового характера	111.6	100.3	100.5	84.9	117.0	75.5	97.5	89.6
системы образования	122.4	104.6	116.8	99.8	91.1	92.3	88.8	96.1

**ИНДЕКСЫ ФИЗИЧЕСКОГО ОБЪЕМА БЫТОВЫХ УСЛУГ НАСЕЛЕНИЮ**  
(в сопоставимых ценах; в процентах к предыдущему году)

	2004	2005	2006	2007	2008	2009	2010	2011
Все оказанные бытовые услуги	128.6	121.8	135.1	111.0	91.7	75.0	99.4	100.4
в том числе:								
ремонт, окраска и пошив обуви	129.1	154.2	130.0	107.5	104.0	111.5	100.8	103.0
ремонт и пошив швейных, меховых и кожаных изделий, головных уборов и изделий текстильной галантереи, ремонт, пошив и вязание трикотажных изделий	121.0	174.4	121.0	107.9	99.6	66.4	71.2	110.0
ремонт и техническое обслуживание бытовой радиоэлектронной аппаратуры, бытовых машин и приборов, ремонт и изготовление металлоизделий	136.0	149.8	120.0	106.2	104.7	84.8	144.1	103.0
техническое обслуживание и ремонт транспортных средств, машин и оборудования	203.3	124.4	139.5	131.0	109.5	115.9	130.9	101.6
химическая чистка и крашение	74.9	117.8	112.6	103.0	155.5	47.6	3.3 р.	88.7
услуги прачечных	54.1	100.0	105.8	97.0	101.7	26.8	77.5	179.3
ремонт и строительство жилья и других построек	128.4	102.3	156.0	113.2	90.9	68.6	90.4	99.4
услуги фотоателье, фото- и кинолабораторий	116.6	142.0	103.2	118.9	105.8	103.0	103.0	103.4
услуги бань и душевых	101.7	93.0	102.4	179.5	114.6	151.8	100.5	100.5
услуги парикмахерских	124.4	123.4	142.3	109.5	105.2	82.1	100.6	104.9
ритуальные услуги	121.3	138.0	95.7	113.5	103.3	87.4	91.0	101.0

## МЕТОДОЛОГИЧЕСКИЕ ПОЯСНЕНИЯ

Под **услугами** понимаются полезные результаты производственной деятельности, удовлетворяющие определенные потребности потребителей, но не воплощающиеся в материально – вещественной форме, на которую могли бы распространиться права собственности.

Оказание платных услуг – это производимая по заказу потребителей деятельность на возмездной основе, приводящая к изменению местоположения или состояния принадлежащих потребителю предметов либо к изменению состояния самого потребителя. Ряду услуг могут быть свойственны некоторые из характеристик товаров.

**Объем платных услуг населению** представляет собой денежный эквивалент объема услуг, оказанных резидентами российской экономики (юридическими лицами, гражданами, занимающимися предпринимательской деятельностью без образования юридического лица, зарегистрированными на территории Российской Федерации) гражданам Российской Федерации, а также гражданам других государств (нерезидентам), потребляющим те или иные услуги на территории Российской Федерации. Этот показатель формируется на основании данных форм федерального статистического наблюдения и оценки скрытой и неформальной деятельности на рынке услуг по утвержденной методике. Данные об объеме платных услуг населению в распределении по видам приведены в соответствии с Общероссийским классификатором услуг населению (ОКУН) с учетом внесенных в него в установленном порядке изменений.

Платные услуги населению включают бытовые, транспортные, услуги связи, жилищные, коммунальные, услуги гостиниц и аналогичных средств размещения, услуги системы образования, культуры, туристские, услуги физической культуры и спорта, медицинские, санаторно-оздоровительные, ветеринарные, услуги правового характера и другие.

**Объем платных бытовых услуг населению** представляет собой денежный эквивалент ока-

занных населению различных видов услуг бытового характера с учетом стоимости материалов, узлов, деталей, запасных частей, используемых при оказании этих услуг (за исключением стоимости материалов заказчика).

**Услуги производственного характера** реализуются либо в создании новой вещи, новой потребительской стоимости, либо в ремонте, реставрации вещи, бывшей в употреблении, в восстановлении или даже увеличении ее потребительской стоимости, и в соответствии с действующей классификацией распределены по различным видам производственной деятельности (ремонт и пошив одежды, пошив и вязание трикотажных изделий, ремонт и техническое обслуживание бытовой радиоэлектронной аппаратуры, бытовых машин и приборов, ремонт и изготовление металлоизделий, изготовление и ремонт мебели, химическая чистка и крашение, услуги прачечных, ремонт и строительство жилья и других построек, техническое обслуживание и ремонт транспортных средств, услуги фотоателье и фото – и кинолабораторий и др.).

**Услуги непромышленного характера** обеспечивают релаксацию, реабилитацию, рекреацию сущностных сил человека и отдельных его психо-биофункциональных систем либо создают для этого оптимальные условия (услуги бань, душевых, парикмахерских, организаций по уборке квартир и других помещений, натирке полов, протирке стекол, выдаче справок, выполнению поручений, переводов, переписке текстов, ломбардов, похоронных бюро, кладбищ, крематориев).

**Индекс физического объема платных услуг населению** – относительный показатель, характеризующий изменение объема платных услуг населению в текущем периоде по сравнению с базисным. Этот индекс показывает, на сколько увеличился объем платных услуг населению в результате изменения только его физического объема при исключении влияния динамики цен.



<i>Общая характеристика организаций, выполнявших исследования и разработки</i>	<i>235</i>
<i>Основные показатели деятельности аспирантуры</i>	<i>235</i>
<i>Информационные и коммуникационные технологии</i>	<i>239</i>
<i>Методологические пояснения</i>	<i>244</i>

По состоянию на конец 2011 г. научная деятельность в области представлена 17 организациями, выполняющими научные исследования и разработки, число их за год увеличилось на 2. В их составе 9 научно - исследовательских организаций (на одну больше, чем в предыдущем году), 5 высших учебных заведений, ведущих самостоятельные научные разработки (на одно больше) и 3 проектно - изыскательные организации области (на одно больше).

Численность персонала, работающего в системе научной деятельности в 2011 г. составила 3128 человек и увеличилась за год на 6.3%. Из них 39.5% – непосредственно ученые-исследователи по различным тематикам научных разработок, остальная часть – численность технического и вспомогательного персонала.

В области уделяется большое внимание подготовке научных кадров, которую ведут высшие учебные заведения и научно - исследовательские институты.

Отмечается увеличение масштабов охвата обучением в системе послевузовского образования – аспирантуре и докторантуре. На конец 2011 г. численность аспирантов составила 1253 человека, за год их количество увеличилось на 11 человек. Высшими учебными заведениями и научно - исследовательскими институтами области ежегодно выпускается около 300 аспирантов, в 2011 г. их выпуск остался на уровне 2010 г. и составил 291 человек.

В составе отраслей научной деятельности преобладают технические, экономические и медицинские специальности, где сосредоточено более половины всех аспирантов.

По данным обследования организаций о развитии информационно - коммуникационных технологий в Курской области 89.5% всех респондентов используют персональные компьютеры, локальные вычислительные сети – 55.2%. В таких видах экономической деятельности, как «гостиницы и рестораны», «деятельность по организации отдыха и развлечений, культуры и спорта» только 66.7% и 68.1% организаций использовали персональные компьютеры.

Затраты организаций на информационно - коммуникационные технологии распределяются в следующих пропорциях: наибольшая их доля (31.3%) приходится на оплату услуг связи, 25.6% расходуется на приобретение вычислительной техники, 18.5% – на оплату услуг сторонних организаций и специалистов ИКТ, 17.3% – на приобретение программных средств. В то же время очень низкой остается доля затрат организаций на обучение сотрудников, связанное с развитием и использованием ИКТ.

**ОБЩАЯ ХАРАКТЕРИСТИКА ОРГАНИЗАЦИЙ,  
ВЫПОЛНЯВШИХ ИССЛЕДОВАНИЯ И РАЗРАБОТКИ**

**ЧИСЛО ОРГАНИЗАЦИЙ,  
ВЫПОЛНЯВШИХ ИССЛЕДОВАНИЯ И РАЗРАБОТКИ**

	2004	2005	2006	2007	2008	2009	2010	2011
Число организаций – всего								
в том числе:	23	23	19	19	18	16	15	17
научно-исследовательские организации	7	9	10	9	8	8	8	9
конструкторские бюро	1	-	-	-	-	-	-	-
проектные и проектно-изыскательские организации	2	3	-	-	-	-	-	-
образовательные учреждения высшего профессионального образования	4	4	4	5	5	5	4	5
научно-исследовательские, проектно-изыскательские подразделения в организациях	5	6	4	4	4	2	2	2
прочие	4	1	1	1	1	1	1	1

**ЧИСЛЕННОСТЬ ПЕРСОНАЛА, ЗАНЯТОГО  
ИССЛЕДОВАНИЯМИ И РАЗРАБОТКАМИ**

(человек)

Годы	Численность персонала	в том числе			
		исследова- тели	техники	вспомога- тельный персонал	прочий персонал
2004	1641	867	153	454	167
2005	1571	803	150	460	158
2006	3469	1333	370	1417	349
2007	3377	1202	333	1510	332
2008	3185	1186	309	1274	416
2009	2955	1070	311	1152	422
2010	2944	1094	248	1189	413
2011	3088	1195	238	1243	412

**ОСНОВНЫЕ ПОКАЗАТЕЛИ ДЕЯТЕЛЬНОСТИ  
АСПИРАНТУРЫ И ДОКТОРАНТУРЫ**

**ПОДГОТОВКА НАУЧНЫХ КАДРОВ**

(человек)

	2004	2005	2006	2007	2008	2009	2010	2011
<b>Численность аспирантов</b>								
Численность аспирантов – всего	958	960	955	1152	1169	1195	1242	1253
в том числе в:								
научно-исследовательских институтах	21	23	21	18	13	7	8	4
образовательных учреждениях высшего профессионального образования	937	937	934	1134	1156	1188	1234	1249
Прием в аспирантуру – всего	310	316	330	422	370	433	460	436
в том числе:								
научно-исследовательскими институтами	5	8	8	4	3	-	4	-
образовательными учреждениями высшего профессионального образования	305	308	322	418	367	433	456	436
Выпуск из аспирантуры – всего	224	225	245	239	256	318	291	291
в том числе:								
научно-исследовательскими институтами	5	6	9	4	5	5	4	2
образовательными учреждениями высшего профессионального образования	219	219	236	235	251	313	287	289
<b>Численность докторантов</b>								
Численность докторантов	23	18	18	16	13	17	22	24
Прием в докторантуру	6	4	4	2	4	11	7	9
Выпуск из докторантуры	7	9	7	4	6	7	2	7

**ЧИСЛЕННОСТЬ АСПИРАНТОВ, ПРИЁМ И ВЫПУСК  
ИЗ АСПИРАНТУРЫ ПО ОТРАСЛЯМ НАУКИ**  
(человек)

	2004	2005	2006	2007	2008	2009	2010	2011
<b>Численность аспирантов</b>								
Всего	958	960	955	1152	1169	1195	1242	1253
в том числе по отраслям науки:								
физико-математические	30	26	17	31	35	55	52	59
химические	15	16	15	20	23	24	22	31
биологические	46	52	50	59	64	68	60	66
технические	174	176	161	209	238	293	314	313
сельскохозяйственные	48	40	41	34	32	34	58	59
исторические	94	99	97	94	86	75	92	95
экономические	167	166	156	196	201	181	151	135
философские	22	21	20	20	17	12	11	8
филологические	48	52	54	53	52	41	37	35
юридические	17	15	24	55	53	64	64	65
педагогические	149	145	145	132	107	87	80	64
медицинские <sup>1)</sup>	72	76	94	129	146	151	211	212
фармацевтические	13	16	25	34	28	26	-	-
ветеринарные	1	1	2	5	10	6	-	-
искусствоведение	3	5	3	5	4	4	4	4
психологические	24	16	12	13	10	16	23	30
социологические	17	17	17	29	29	25	35	43
политология	2	3	3	3	3	3	3	-
культурология	2	3	4	4	4	1	1	1
науки о Земле	14	15	15	27	27	29	18	26
документальная информация	-	-	-	-	-	-	6	7
<b>Прием в аспирантуру</b>								
Всего	310	316	330	422	370	433	460	436
в том числе по отраслям науки:								
физико-математические	6	8	7	20	20	26	29	21
химические	1	6	3	8	13	15	13	16
биологические	15	20	16	26	27	26	23	27
технические	54	64	59	95	96	112	114	121
сельскохозяйственные	12	11	16	7	12	18	27	23
исторические	29	29	29	27	27	25	29	22
экономические	64	52	47	71	55	47	53	41
философские	9	7	9	7	4	1	4	4
филологические	12	13	12	11	9	8	10	8
юридические	8	5	14	15	14	34	20	19
педагогические	48	48	52	23	11	19	9	13
медицинские <sup>1)</sup>	21	30	36	61	42	51	82	71
фармацевтические	7	6	11	14	3	9	-	-
ветеринарные	-	-	2	3	5	-	-	-
искусствоведение	2	2	1	3	1	1	3	3
психологические	7	1	3	4	2	10	11	9
социологические	8	7	6	8	6	10	17	18
политология	1	1	1	1	1	1	1	-
культурология	1	1	1	1	1	1	1	-
науки о Земле	5	5	5	17	21	19	12	14
документальная информация	-	-	-	-	-	-	2	6

	Продолжение							
	2004	2005	2006	2007	2008	2009	2010	2011
<b>Выпуск из аспирантуры</b>								
Всего	224	225	245	239	256	318	291	291
в том числе по отраслям науки:								
физико-математические	4	9	10	3	6	5	17	9
химические	5	3	4	4	4	5	8	2
биологические	18	13	12	18	14	17	21	14
технические	40	42	42	40	45	50	63	78
сельскохозяйственные	16	11	15	11	10	12	7	8
исторические	20	19	28	21	31	27	13	20
экономические	38	43	43	50	40	49	59	33
философские	3	5	5	6	4	5	4	4
филологические	8	12	9	10	13	15	9	6
юридические	1	3	5	5	12	16	11	12
педагогические	30	33	37	32	32	39	11	21
медицинские <sup>1)</sup>	17	19	16	21	25	44	41	66
фармацевтические	5	2	2	2	6	11	-	-
ветеринарные	4	-	2	-	-	2	-	-
искусствоведение	-	-	1	1	-	1	2	1
психологические	5	4	5	2	4	2	3	2
социологические	6	3	4	9	4	12	5	7
политология	-	-	-	1	1	1	1	2
культурология	-	-	1	-	-	1	1	-
науки о Земле	4	4	4	3	5	4	12	4
документальная информация	-	-	-	-	-	-	3	2

<sup>1)</sup> С 2010 г. данные по медицинским отраслям науки включают фармацевтические и ветеринарные.

**ИНФОРМАЦИОННЫЕ И КОММУНИКАЦИОННЫЕ ТЕХНОЛОГИИ (ИКТ)**

**ИСПОЛЬЗОВАНИЕ ВЫЧИСЛИТЕЛЬНОЙ ТЕХНИКИ  
В ОРГАНИЗАЦИЯХ ПО ВИДАМ ЭКОНОМИЧЕСКОЙ ДЕЯТЕЛЬНОСТИ**

(в процентах от общего числа обследованных организаций  
соответствующего вида деятельности)

	Организации, использовавшие											
	персональные компьютеры						локальные вычислительные сети					
	2006	2007	2008	2009	2010	2011	2006	2007	2008	2009	2010	2011
Всего	82.1	87.9	89.2	90.4	89.4	89.5	46.5	57.5	49.3	49.8	50.5	55.2
в том числе:												
Добыча полезных ископаемых	100.0	100.0	100.0	100.0	100.0	100.0	100.0	100.0	100.0	100.0	100.0	100.0
Обработывающие производства	91.6	94.7	96.1	97.1	96.9	99.4	79.7	82.7	79.3	81.4	81.9	83.3
Производство и распределение электроэнергии, газа и воды	83.3	94.5	73.9	72.4	73.7	79.4	40.3	56.4	40.6	44.8	45.6	49.2
Строительство	91.2	87.5	96.4	97.9	97.9	97.7	61.4	64.1	83.6	85.4	85.1	90.7
Оптовая и розничная торговля; ремонт автотранспортных средств, мотоциклов, бытовых изделий и предметов личного пользования	89.0	89.0	92.2	92.3	93.5	97.3	58.5	68.5	78.9	70.5	78.3	83.9
Гостиницы и рестораны	84.2	77.3	62.5	81.3	66.7	66.7	47.4	54.5	45.8	56.3	50.0	45.8
Транспорт и связь	93.5	97.8	97.7	100.0	100.0	95.3	57.0	68.1	76.1	81.1	82.6	72.9
Финансовая деятельность	100.0	100.0	94.5	100.0	100.0	100.0	96.6	100.0	87.3	98.2	91.2	90.6
Операции с недвижимым имуществом, аренда и предоставление услуг	80.8	86.0	91.5	92.2	93.2	92.1	45.9	54.3	60.1	61.2	65.3	64.6
Государственное управление и обеспечение военной безопасности; социальное страхование	94.9	96.9	97.3	97.8	98.4	98.1	44.3	56.6	37.6	40.2	42.0	55.2
Высшее профессиональное образование	100.0	100.0	100.0	100.0	100.0	100.0	84.0	95.8	81.3	81.3	73.3	81.5
Здравоохранение и предоставление социальных услуг	99.0	99.5	99.0	99.0	99.0	99.5	61.6	68.0	70.3	73.9	76.6	83.6
Деятельность по организации отдыха и развлечений, культуры и спорта	40.1	54.2	54.3	63.4	61.4	68.1	7.3	14.8	12.7	12.1	14.1	14.8
Другие виды деятельности	75.0	83.3	77.8	77.8	70.0	66.7	75.0	83.3	55.6	55.6	50.0	55.6

**ИСПОЛЬЗОВАНИЕ ГЛОБАЛЬНЫХ ИНФОРМАЦИОННЫХ СЕТЕЙ  
В ОРГАНИЗАЦИЯХ ПО ВИДАМ ЭКОНОМИЧЕСКОЙ ДЕЯТЕЛЬНОСТИ**

(в процентах от общего числа обследованных организаций  
соответствующего вида деятельности)

	Организации, использовавшие											
	глобальные информационные сети						из них сеть Интернет					
	2006	2007	2008	2009	2010	2011	2006	2007	2008	2009	2010	2011
Всего	42.3	57.5	64.6	67.2	68.4	69.6	40.5	55.3	49.5	52.4	56.1	64.4
в том числе:												
Добыча полезных ископаемых	100.0	100.0	100.0	100.0	100.0	100.0	100.0	100.0	100.0	100.0	100.0	100.0
Обрабатывающие производства	73.4	85.3	85.5	90.1	93.1	93.6	71.3	84.0	84.4	90.1	92.5	93.6
Производство и распределение электроэнергии, газа и воды	38.9	58.2	42.0	48.3	54.4	57.1	37.5	56.4	37.7	46.6	54.4	57.1
Строительство	54.4	68.8	90.9	91.7	95.7	97.7	50.9	65.6	81.8	91.7	95.7	97.7
Оптовая и розничная торговля; ремонт автотранспортных средств, мотоциклов, бытовых изделий и предметов личного пользования	64.4	70.9	84.4	84.6	89.1	90.2	64.4	70.9	83.3	82.1	88.0	89.3
Гостиницы и рестораны	42.1	40.9	33.3	50.0	50.0	54.2	42.1	40.9	33.3	50.0	50.0	54.2
Транспорт и связь	60.9	70.3	79.5	86.7	87.0	85.0	53.3	65.9	72.7	71.1	72.8	69.2
Финансовая деятельность	93.1	96.8	89.1	100.0	100.0	100.0	86.2	90.3	85.5	98.2	100.0	96.2
Операции с недвижимым имуществом, аренда и предоставление услуг	32.6	54.3	65.0	65.8	72.6	76.7	32.6	54.3	61.9	61.6	69.9	73.8
Государственное управление и обеспечение военной безопасности;												
социальное страхование	33.4	49.4	65.9	71.6	72.5	75.9	29.9	43.7	32.6	38.7	44.9	64.3
Высшее профессио- нальное образование	88.0	95.8	84.4	84.4	86.7	92.6	88.0	95.8	84.4	84.4	86.7	92.6
Здравоохранение и предоставление социальных услуг	55.7	72.6	85.2	89.7	94.0	97.5	55.7	72.1	78.5	86.2	91.0	96.5
Деятельность по организации отдыха и развлечений, культуры и спорта	11.8	17.8	21.3	22.2	24.6	28.4	11.5	17.4	18.7	18.3	19.9	26.5
Другие виды деятельности	75.0	83.3	77.8	77.8	70.0	66.7	75.0	83.3	77.8	77.8	70.0	66.7



**РАСПРЕДЕЛЕНИЕ ЗАТРАТ ОРГАНИЗАЦИЙ НА ИНФОРМАЦИОННЫЕ И  
КОММУНИКАЦИОННЫЕ ТЕХНОЛОГИИ (ИКТ)  
ПО ВИДАМ ЭКОНОМИЧЕСКОЙ ДЕЯТЕЛЬНОСТИ**  
(в процентах к итогу)

	Затраты на ИКТ- всего	в том числе затраты						
		на приоб- ретение вычисли- тельной техники	на приоб- ретение програм- мных средств	на оплату услуг связи	из них оплата доступа к сети Интернет	на обуче- ние сотру- дников, свя- занное с развитием и использо- ванием ИКТ	на оплату услуг сто- ронних ор- ганизаций и специали- стов по ИКТ (кроме услуг связи и обу- чения)	прочие затраты
<b>Всего</b>								
2006	100	34.1	10.7	31.3	5.0	0.6	8.3	15.0
2007	100	34.6	13.6	27.7	5.6	0.7	10.1	13.3
2008	100	30.8	12.3	32.3	5.1	0.4	10.2	14.1
2009	100	17.0	10.4	32.5	6.3	0.3	12.6	27.3
2010	100	26.5	14.6	34.7	6.6	0.4	14.6	9.2
2011	100	25.6	17.3	31.3	6.8	0.3	18.5	7.0
<b>в том числе:</b>								
<b>Добыча полезных ископаемых</b>								
2006	100	36.6	11.1	25.8	0.7	0.0	0.2	26.2
2007	100	43.4	13.1	21.1	0.8	0.6	0.2	21.6
2008	100	41.3	26.3	14.8	2.0	0.4	0.1	17.1
2009	100	3.8	10.6	78.0	15.5	0.6	0.0	7.0
2010	100	2.8	72.1	12.9	1.3	0.6	3.2	8.4
2011	100	24.5	47.8	14.4	1.2	0.4	2.9	10.0
<b>Обрабатывающие производства</b>								
2006	100	25.7	5.9	42.8	5.0	1.2	9.0	15.3
2007	100	21.2	19.4	31.1	4.5	0.7	15.2	12.4
2008	100	25.3	18.5	33.7	5.3	0.7	9.1	12.8
2009	100	5.2	8.1	17.5	3.8	0.3	4.3	64.6
2010	100	20.5	17.7	37.8	8.3	0.2	12.8	11.0
2011	100	23.3	22.9	32.5	7.3	0.3	10.4	10.6
<b>Производство и распределение электроэнергии, газа и воды</b>								
2006	100	25.6	26.6	15.7	2.5	0.8	7.8	23.6
2007	100	49.8	9.7	17.8	3.0	0.3	16.2	6.2
2008	100	50.2	7.8	16.8	2.4	0.2	8.2	16.8
2009	100	11.2	13.3	22.6	2.5	0.5	44.5	8.0
2010	100	16.5	12.3	22.0	2.0	0.4	40.6	8.2
2011	100	10.9	13.0	23.5	2.5	0.2	44.5	7.8
<b>Строительство</b>								
2006	100	28.6	18.7	37.6	2.6	0.2	4.4	10.5
2007	100	27.8	16.6	39.0	3.8	0.2	4.4	11.9
2008	100	25.7	10.6	41.6	5.7	0.1	7.0	14.9
2009	100	21.9	5.5	49.1	10.1	0.0	9.4	14.2
2010	100	21.0	9.0	48.0	10.5	0.5	9.7	11.8
2011	100	25.9	6.3	47.6	15.1	0.2	9.6	10.3

	Затраты на ИКТ-всево	в том числе затраты						
		на приобрете-ние вы-числительной техники	на приобрете-ние програм-мных средств	на оплату услуг связи	из них оплата доступа к сети Интернет	на обуче-ние сотруд-ников, свя-занное с развитием и использо-ванием ИКТ	на оплату услуг сто-ронних организаций и специали-стов по ИКТ (кроме услуг связи и обу-чения)	прочие затраты
Оптовая и розничная торговля; ремонт авто-транспортных средств, мотоциклов, бытовых изделий и предметов личного пользования								
2006	100	37.4	8.9	42.6	11.8	0.4	3.6	7.0
2007	100	27.4	11.9	36.4	15.5	3.3	5.9	15.1
2008	100	26.6	11.3	42.8	12.8	0.4	9.7	9.2
2009	100	17.2	11.1	52.3	16.5	0.1	12.5	6.9
2010	100	22.7	8.7	48.7	14.3	0.0	14.2	5.7
2011	100	21.7	5.4	43.7	15.1	0.2	26.9	2.1
Гостиницы и рестораны								
2006	100	22.7	15.7	49.8	1.2	0.7	5.4	5.6
2007	100	34.4	11.1	40.4	3.2	0.2	5.2	8.7
2008	100	18.1	17.9	46.3	6.6	0.0	7.6	10.0
2009	100	36.6	5.9	44.9	2.5	0.0	5.1	7.5
2010	100	5.6	6.3	66.3	8.5	0.5	11.0	10.2
2011	100	18.1	10.8	42.2	8.5	0.9	11.6	16.4
Транспорт и связь								
2006	100	43.0	1.4	46.2	22.4	0.2	2.0	7.2
2007	100	44.6	7.9	35.4	12.2	0.0	4.1	8.0
2008	100	7.9	25.7	58.7	4.0	0.1	4.5	3.0
2009	100	19.9	20.1	52.7	5.0	0.3	2.8	4.2
2010	100	21.8	21.3	49.5	7.0	0.2	3.7	3.5
2011	100	13.4	8.3	50.8	9.6	0.1	22.1	5.3
Финансовая деятельность								
2006	100	42.1	6.8	33.4	1.9	0.1	12.5	5.1
2007	100	43.2	4.8	25.4	1.6	0.1	14.5	12.1
2008	100	49.2	6.9	25.7	4.0	0.5	4.9	12.8
2009	100	16.6	6.0	32.1	9.1	0.3	7.0	38.0
2010	100	40.3	6.3	33.5	7.1	0.6	4.1	15.1
2011	100	40.7	7.1	38.2	4.0	0.2	5.2	8.6
Операции с недви-жимым имуществом, аренда и предоставле-ние услуг								
2006	100	33.1	5.4	15.1	2.5	1.5	26.2	18.7
2007	100	38.1	10.4	14.4	3.5	0.1	18.8	18.2
2008	100	29.5	8.1	23.4	5.5	0.5	18.3	20.2
2009	100	28.9	11.4	26.4	6.8	0.1	8.7	24.4
2010	100	33.0	14.8	26.6	7.7	0.1	10.1	15.5
2011	100	14.7	46.6	27.0	15.5	0.3	6.3	5.0

Продолжение

	Затраты на ИКТ-всего	в том числе затраты						
		на приобретение вычислительной техники	на приобретение программных средств	на оплату услуг связи	из них оплата доступа к сети Интернет	на обучение сотрудников, связанное с развитием и использованием ИКТ	на оплату услуг сторонних организаций и специалистов по ИКТ (кроме услуг связи и обучения)	прочие затраты
<b>Государственное управление и обеспечение военной безопасности; социальное страхование</b>								
2006	100	37.0	8.2	32.6	3.0	0.3	6.1	15.7
2007	100	30.9	9.6	33.7	4.8	0.2	6.6	18.9
2008	100	26.2	4.7	30.7	5.8	0.3	18.5	19.6
2009	100	25.4	6.8	34.3	7.0	0.1	13.0	20.4
2010	100	32.6	11.5	31.1	4.9	0.5	17.1	7.3
2011	100	26.9	17.4	26.4	4.2	0.3	22.5	6.4
<b>Высшее профессиональное образование</b>								
2006	100	49.8	3.4	26.2	9.1	0.6	8.0	12.0
2007	100	26.9	51.5	12.8	5.2	0.6	3.4	4.8
2008	100	46.0	6.9	22.4	9.5	1.2	13.8	9.8
2009	100	35.6	9.3	34.8	18.1	1.8	6.5	12.1
2010	100	32.3	14.5	38.7	19.0	1.0	6.4	7.2
2011	100	49.9	10.1	31.5	12.6	0.8	3.3	4.4
<b>Здравоохранение и предоставление социальных услуг</b>								
2006	100	28.9	4.4	43.8	2.5	0.9	5.8	16.2
2007	100	30.2	9.5	38.4	2.8	0.4	6.8	14.7
2008	100	21.9	12.9	38.5	4.3	0.3	8.3	18.2
2009	100	18.8	10.0	41.7	5.0	0.1	11.4	17.9
2010	100	22.5	8.0	40.3	6.4	0.1	13.0	16.1
2011	100	33.8	13.8	30.4	6.3	0.4	10.3	11.3
<b>Деятельность по организации отдыха и развлечения, культуры и спорта</b>								
2006	100	33.7	7.3	40.4	2.6	0.8	4.8	13.1
2007	100	38.5	10.6	29.7	4.3	0.2	6.2	14.7
2008	100	23.8	7.0	36.0	4.0	1.4	11.1	20.7
2009	100	19.3	4.2	43.2	4.6	0.1	9.5	23.8
2010	100	20.0	9.0	41.1	6.1	0.5	13.5	15.9
2011	100	66.5	7.5	12.4	3.2	0.3	10.2	3.1
<b>Другие виды деятельности</b>								
2006	100	26.0	2.2	38.5	3.4	0.0	3.8	29.6
2007	100	0.0	6.6	60.4	3.4	1.7	20.1	11.2
2008	100	14.4	4.6	41.5	13.6	0.1	19.1	20.4
2009	100	0.1	3.0	49.8	16.0	0.1	18.6	28.4
2010	100	-	1.9	53.1	11.5	-	22.0	23.0
2011	100	2.2	0.8	53.1	10.3	0.4	20.6	22.9

## МЕТОДОЛОГИЧЕСКИЕ ПОЯСНЕНИЯ

**Персонал, занятый исследованиями и разработками** - совокупность лиц, чья творческая деятельность, осуществляемая на систематической основе, направлена на увеличение суммы научных знаний и поиск новых областей применения этих знаний, а так же занятых оказанием прямых услуг, связанных с выполнением исследований и разработок. В статистике персонал, занятый исследованиями и разработками, учитывается как списочный состав работников организаций, выполняющих исследования и разработки.

В составе персонала, занятого исследованиями и разработками, выделяются четыре категории: исследователи, техники, вспомогательный персонал и прочий персонал.

**Исследователи** - работники, профессионально занимающиеся исследованиями и разработками и непосредственно осуществляющие создание новых знаний, продуктов, методов и систем, а также управление указанными видами деятельности.

**Техники** – работники, участвующие в исследованиях и разработках, выполняющие технические функции, как правило, под руководством исследователей.

**Вспомогательный персонал** - работники, выполняющие вспомогательные функции, связанные с проведением исследований и разработок: работники планово-экономических, финансовых подразделений, патентных служб, подразделений научно-технической информации, научно-технических библиотек; рабочие, осуществляющие монтаж, наладку, обслуживание и ремонт научного оборудования и приборов; рабочие опытных (экспериментальных) производств; лаборанты, не имеющие высшего и среднего профессионального образования.

**Прочий персонал** - работники по хозяйственному обслуживанию, а так же выполняющие функции общего характера, связанные с деятельностью организации в целом (работники бухгалтерии, кадровой службы, канцелярии, подразделений материально-технического обеспечения и т.п.).

**Аспирантура** - основная форма подготовки научно-педагогических и научных кадров в системе послевузовского профессионального образования. Подготовка аспирантов осуществляется по отраслям науки и научным специальностям в соответствии с действующей Номенк-

латурой специальностей научных работников, утвержденной Министерством промышленности и науки Российской Федерации от 31.01.01 г. № 47 и от 26.02.04г. № 58. В аспирантуру принимаются лица, имеющие высшее профессиональное образование. Обучение осуществляется в аспирантуре по очной и заочной формам.

Под **информационными и коммуникационными технологиями** (далее ИКТ) понимаются технологии, использующие средства микроэлектроники для сбора, хранения, обработки, поиска, передачи и представления данных, текстов, образов и звука.

**Глобальная информационная сеть** охватывает совокупность электронно-вычислительных машин (ЭВМ) и (или) их локальных сетей, которые могут быть расположены в любых точках земного шара, связанных между собой каналами дальней связи (коммутируемыми или выделенными), предоставляемыми телефонными компаниями или другими организациями связи. Глобальная информационная сеть обеспечивает пользователям возможность обмениваться информацией, совместно использовать технические и программные средства, информационные ресурсы. Глобальная сеть может быть как общедоступной (Интернет), так и специализированной (корпоративной или ведомственной).

**Локальная вычислительная сеть**, в отличие от глобальной информационной сети, соединяет две или более ЭВМ (возможно, разного типа), расположенные в пределах одного здания или нескольких соседних зданий, и не использует для этого средства связи общего назначения.

**Затраты на информационные и коммуникационные технологии** представляют собой выраженные в денежной форме фактические расходы организации, связанные с закупкой вычислительной техники и программного обеспечения, оплатой услуг связи, обучением сотрудников разработке и применению ИКТ, оплатой услуг сторонних организаций и специалистов, а также прочие расходы на ИКТ, включая затраты организации на разработку программных средств собственными силами. В составе затрат на ИКТ учитываются текущие и капитальные затраты обследованных организаций (без субъектов малого предпринимательства).

<i>Состояние расчетов в организациях</i>	<i>247</i>
<i>Финансовые результаты деятельности организаций</i>	<i>251</i>
<i>Методологические пояснения</i>	<i>254</i>

Значительное увеличение в 2011 г. размера сальдированного финансового результата крупных и средних организаций области обусловлено ростом прибыли лишь по виду экономической деятельности «добыча полезных ископаемых», где финансовый результат по итогам 2011 г. увеличился почти в 5 раз. В целом по области объем полученной прибыли увеличился по отношению к 2010 г. в 2.6 раза, при этом размеры убытка возросли на 23.8%. По итогам 2011 г. прибыль получили 379 организаций области, убыток – 138 организаций.

Доля убыточных организаций в общем количестве крупных и средних коммерческих организаций за год возросла на 0.9 п.п. и по итогам 2011 г. составила 26.7%. Увеличение удельного веса убыточных организаций отмечено во многих видах экономической деятельности: «производство и распределение электроэнергии, газа и воды» – с 12.0% до 40.6%, «строительство» – с 17.5% до 28.2%, «торговля» – с 21.5% до 24.3%, «операции с недвижимым имуществом, аренда и предоставление услуг» – с 23.3% до 30.0%, «образование» – с 33.3% до 46.2%, «здравоохранение» – с 11.1% до 25.0%.

Соответственно, доля прибыльных организаций сократилась с 74.2% в 2010 г. до 73.3% в 2011 г., при этом сальдированный финансовый результат деятельности крупных и средних организаций в целом по региону увеличился по отношению к 2010 г. в 2.8 раза и составил почти 43 млрд. руб.

В 2011 г. увеличились взаимные долги по расчетам организаций. Общая дебиторская задолженность на конец декабря 2011 г. возросла на 22% по сравнению с аналогичной датой 2010 г., кредиторская задолженность – на 24.5%. Просроченная дебиторская задолженность на конец 2011 г. составила 8.3 млрд. руб., просроченная кредиторская задолженность – 17.2 млрд. руб.

К концу 2011 г. среди крупных и средних организаций области 160 организаций имели просроченную дебиторскую задолженность, 125 организаций – просроченную кредиторскую задолженность.

Объем просроченной дебиторской задолженности на 33.2% сформировался в «обрабатывающих производствах», 22.1% приходится на «производство и распределение электроэнергии, газа и воды», 13.6% – на «строительство». Основная часть просроченной кредиторской задолженности приходилась также на организации «обрабатывающих производств» – 71.8%, «строительство» – 10.4%, «сельское хозяйство, охота и лесное хозяйство» – 9.0%, «производство и распределение электроэнергии, газа и воды» – 6.3% всей просроченной кредиторской задолженности.

Общая задолженность по кредитам банков и займам возросла за 2011 г. на 8.2% и на конец года составила 95.1 млрд. руб., однако просроченная задолженность за этот период практически ликвидирована (0.1% от общего объема задолженности по полученным кредитам банков и займам).

СОСТОЯНИЕ РАСЧЕТОВ В ОРГАНИЗАЦИЯХ <sup>1)</sup>ЗАДОЛЖЕННОСТЬ ОРГАНИЗАЦИЙ  
(на конец года; миллионов рублей)

	2004	2005	2006	2007	2008	2009	2010	2011
Суммарная задолженность по обязательствам	41764.2	62553.6	81951.6	99323.0	137969.1	136177.5	148306.8	170357.6
из неё просроченная	10146.9	7757.4	5990.4	7770.6	11017.0	10082.1	15238.8	17231.3
Из суммарной задолженности:								
кредиторская задолженность	27486.8	24908.9	29128.8	42067.1	57145.1	56408.3	60420.8	75235.1
из неё просроченная	9906.6	7507.7	5769.3	6769.5	10196.7	9018.4	10545.2	17167.7
задолженность по кредитам банков и займам	14277.4	37644.7	52822.8	57255.9	80824.0	79769.2	87886.0	95122.5
из неё просроченная	240.3	249.7	221.1	1001.1	820.3	1063.7	4693.6	63.6
Дебиторская задолженность	20406.2	25344.7	29423.6	42844.7	54943.5	61548.1	69910.1	85279.0
в том числе просроченная	6806.3	7549.7	5260.5	7356.3	11744.1	10199.5	5064.2	8270.9

ПРОСРОЧЕННАЯ КРЕДИТОРСКАЯ ЗАДОЛЖЕННОСТЬ ОРГАНИЗАЦИЙ  
ПО ВИДАМ ЭКОНОМИЧЕСКОЙ ДЕЯТЕЛЬНОСТИ в 2011 г.

(на конец года; миллионов рублей)

	Просроченная кредиторская задолженность	из нее		
		поставщикам	в бюджет	по платежам в государственные внебюджетные фонды
Всего	17167.7	15319.2	266.6	239.0
в процентах к итогу	100	89.2	1.6	1.4
из него организации с основным видом экономической деятельности:				
Сельское хозяйство, охота и лесное хозяйство	1546.5	965.6	17.5	44.4
в процентах к итогу	100	62.4	1.1	2.9
Добыча полезных ископаемых	...	...	-	-
в процентах к итогу	100	100.0	-	-
Обрабатывающие производства	12318.6	11841.2	180.4	153.0
в процентах к итогу	100	96.1	1.5	1.2
Производство и распределение электроэнергии, газа и воды	1083.1	1058.5	3.5	1.2
в процентах к итогу	100	97.7	0.3	0.1
Строительство	1778.0	1065.0	47.0	19.6
в процентах к итогу	100	59.9	2.6	1.1
Оптовая и розничная торговля; ремонт автотранспортных средств, мотоциклов, бытовых изделий и предметов личного пользования	239.9	238.4	0.5	1.0
в процентах к итогу	100	99.4	0.2	0.4
Гостиницы и рестораны	0.6	-	0.5	0.1
в процентах к итогу	100	-	83.3	16.7
Транспорт и связь	63.5	51.0	8.3	3.1
в процентах к итогу	100	80.3	13.1	4.9
Операции с недвижимым имуществом, аренда и предоставление услуг	38.1	20.1	8.0	6.1
в процентах к итогу	100	52.8	21.0	16.0
Образование	7.6	0.2	0.2	7.2
в процентах к итогу	100.0	2.6	2.6	94.8
Предоставление прочих коммунальных, социальных и персональных услуг	24.5	11.9	0.7	3.3
в процентах к итогу	100	48.6	2.9	13.5

<sup>1)</sup> По крупным и средним организациям.<sup>2)</sup> Данные не публикуются в целях обеспечения конфиденциальности первичных статистических данных, полученных от организаций, в соответствии с Федеральным законом от 29.11.07 №282-ФЗ «Об официальном статистическом учете и системе государственной статистики в Российской Федерации» (ст.4 п.5, ст.9 п.1).

**ПРОСРОЧЕННАЯ ДЕБИТОРСКАЯ ЗАДОЛЖЕННОСТЬ  
ПО ВИДАМ ЭКОНОМИЧЕСКОЙ ДЕЯТЕЛЬНОСТИ в 2011 г.**  
(на конец года; миллионов рублей)

	Просроченная дебиторская задолженность	из нее		
		покупа- телей	по полу- ченным векселям	государст- венных заказчиков по оплате за поставлен- ную продукцию
Всего	8270.9	6587.2	-	0.3
в процентах к итогу	100.0	79.6	-	0.0
из него организации с основным видом экономической деятельности:				
Сельское хозяйство, охота и лесное хозяйство	468.6	372.5	-	0.3
в процентах к итогу	100.0	79.5	-	0.1
Добыча полезных ископаемых	... <sup>1)</sup>	... <sup>1)</sup>	-	-
в процентах к итогу	100.0	99.5	-	-
Обрабатывающие производства	2745.3	2583.8	-	-
в процентах к итогу	100.0	94.1	-	-
Производство и распределение электроэнергии, газа и воды	1827.4	1305.3	-	-
в процентах к итогу	100.0	71.4	-	-
Строительство	1126.7	425.1	-	-
в процентах к итогу	100.0	37.7	-	-
Оптовая и розничная торговля; ремонт автотранспортных средств, мотоциклов, бытовых изделий и предметов личного пользования	214.1	180.5	-	-
в процентах к итогу	100.0	84.3	-	-
Гостиницы и рестораны	0.0	-	-	-
в процентах к итогу	100.0	-	-	-
Транспорт и связь	96.7	93.1	-	-
в процентах к итогу	100.0	96.3	-	-
Операции с недвижимым имуществом, аренда и предоставление услуг	189.0	31.0	-	-
в процентах к итогу	100.0	16.4	-	-
Образование	1.6	1.6	-	-
в процентах к итогу	100.0	100.0	-	-
Предоставление прочих коммунальных, социальных и персональных услуг	10.9	10.8	-	-
в процентах к итогу	100.0	99.1	-	-

<sup>1)</sup> Данные не публикуются в целях обеспечения конфиденциальности первичных статистических данных, полученных от организаций, в соответствии с Федеральным законом от 29.11.07 №282-ФЗ «Об официальном статистическом учете и системе государственной статистики в Российской Федерации» (ст.4 п.5, ст.9 п.1).



**ПРЕВЫШЕНИЕ КРЕДИТОРСКОЙ ЗАДОЛЖЕННОСТИ НАД ДЕБИТОРСКОЙ  
ПО ВИДАМ ЭКОНОМИЧЕСКОЙ ДЕЯТЕЛЬНОСТИ  
в 2011 г.**

(на конец года; миллионов рублей)

	Дебиторская задолженность	Кредиторская задолженность	Превышение кредиторской задолженности над дебиторской	
			всего	в процентах к дебиторской задолженности
Всего	85279.0	75235.1	-10043.8	x
из него организации с основным видом экономической деятельности:				
Сельское хозяйство, охота и лесное хозяйство	12422.9	12166.7	-256.2	x
Добыча полезных ископаемых	... <sup>1)</sup>	... <sup>1)</sup>	... <sup>1)</sup>	x
Обработывающие производства	25790.5	30744.4	4953.8	19.2
Производство и распределение электроэнергии, газа и воды	5014.0	7042.2	2028.2	40.5
Строительство	4248.3	5127.6	879.3	20.7
Оптовая и розничная торговля; ремонт автотранспортных средств, мотоциклов, бытовых изделий и предметов личного пользования	8933.8	8506.9	-426.8	x
Гостиницы и рестораны	45.5	57.8	12.3	27.1
Транспорт и связь	4220.2	5759.7	1539.5	36.5
Операции с недвижимым имуществом, аренда и предоставление услуг	1366.2	1594.9	228.7	16.7
Образование	27.6	233.4	205.9	7.5р.
Здравоохранение и предоставление социальных услуг	27.5	37.2	9.7	35.4
Предоставление прочих коммунальных, социальных и персональных услуг	59.3	139.7	80.4	135.5

<sup>1)</sup> Данные не публикуются в целях обеспечения конфиденциальности первичных статистических данных, полученных от организаций, в соответствии с Федеральным законом от 29.11.07 №282-ФЗ «Об официальном статистическом учете и системе государственной статистики в Российской Федерации» (ст.4 п.5, ст.9 п.1).

**ЗАДОЛЖЕННОСТЬ ПОКУПАТЕЛЕЙ И ПОСТАВЩИКАМ  
ПО ВИДАМ ЭКОНОМИЧЕСКОЙ ДЕЯТЕЛЬНОСТИ  
в 2011 г.**

(на конец года; миллионов рублей)

	Задолжен- ность покупате- лей	в том числе просроченная		Задолжен- ность поставщи- кам	в том числе просроченная	
		всего	в процентах от общей зadolжен- ности		всего	в процентах от общей зadolжен- ности
Всего	52377.7	6587.2	12.6	53398.1	15319.2	28.7
из него организации с основным видом экономической деятельности:						
Сельское хозяйство, охота и лесное хозяйство	7180.5	372.5	5.2	9077.4	965.6	10.6
Добыча полезных ископаемых	... <sup>1)</sup>	... <sup>1)</sup>	13.6	... <sup>1)</sup>	... <sup>1)</sup>	3.2
Обрабатывающие производства	18159.9	2583.8	14.2	23102.9	11841.2	51.3
Производство и распределение электроэнергии, газа и воды	4009.3	1305.3	32.6	5664.4	1058.5	18.7
Строительство	2384.2	425.1	17.8	3623.6	1065.0	29.4
Оптовая и розничная торговля; ремонт автотранспортных средств, мотоциклов, бытовых изделий и предметов личного пользования	6008.8	180.5	3.0	5484.0	238.4	4.3
Гостиницы и рестораны	36.2	-	-	15.0	-	-
Транспорт и связь	2261.3	93.1	4.1	3500.0	51.0	1.5
Операции с недвижимым имуществом, аренда и предоставление услуг	646.0	31.0	4.8	598.9	20.1	3.3
Образование	15.2	1.6	10.7	204.9	0.2	0.1
Здравоохранение и предоставление социальных услуг	17.1	-	-	12.7	-	-
Предоставление прочих коммунальных, социальных и персональных услуг	38.9	10.8	27.8	40.4	11.9	29.5

<sup>1)</sup> Данные не публикуются в целях обеспечения конфиденциальности первичных статистических данных, полученных от организаций, в соответствии с Федеральным законом от 29.11.07 №282-ФЗ «Об официальном статистическом учете и системе государственной статистики в Российской Федерации» (ст.4 п.5, ст.9 п.1).

## ФИНАНСОВЫЕ РЕЗУЛЬТАТЫ И ПЛАТЕЖЕСПОСОБНОСТЬ ОРГАНИЗАЦИЙ

### САЛЬДИРОВАННЫЙ ФИНАНСОВЫЙ РЕЗУЛЬТАТ (ПРИБЫЛЬ МИНУС УБЫТОК) ДЕЯТЕЛЬНОСТИ ОРГАНИЗАЦИЙ ПО ВИДАМ ЭКОНОМИЧЕСКОЙ ДЕЯТЕЛЬНОСТИ <sup>1)</sup> (в фактически действовавших ценах; миллионов рублей)

	2005	2006	2007	2008	2009	2010	2011
Сальдированный финансовый результат (прибыль минус убыток) – всего	12703.6	13708.7	19654.6	26344.6	4208.5	15306.8	42996.1
из него организации с основным видом экономической деятельности:							
Сельское хозяйство, охота и лесное хозяйство	-182.3	226.6	953.7	-433.7	-596.5	312.1	809.5
Добыча полезных ископаемых	10895.4	11311.1	14076.7	22057.3	762.3	6851.2	33883.8
Обрабатывающие производства	895.6	1127.9	2274.8	2785.1	992.6	2228.1	3685.9
Производство и распределение электроэнергии, газа и воды	828.2	746.7	855.0	389.4	562.7	866.6	-7.3
Строительство	29.2	100.4	480.5	425.4	2131.7	1970.1	1177.3
Оптовая и розничная торговля; ремонт автотранспортных средств, мотоциклов, бытовых изделий и предметов личного пользования	214.1	-86.5	675.6	-32.4	620.6	701.6	841.3
Гостиницы и рестораны	3.8	7.4	6.8	24.0	4.9	3.0	44.7
Транспорт и связь	-132.7	47.0	110.0	236.5	475.5	2269.0	2934.7
Операции с недвижимым имуществом, аренда и предоставление услуг	134.9	196.7	195.7	157.7	-317.0	141.2	-13.8
Образование	4.3	2.9	-0.8	20.8	-6.5	-8.6	-8.5
Здравоохранение и предоставление социальных услуг	2.7	2.6	8.1	12.3	13.8	9.7	2.3
Предоставление прочих коммунальных, социальных и персональных услуг	0.9	2.6	8.6	11.7	0.3	-27.9	-20.6

<sup>1)</sup> По данным бухгалтерской отчетности крупных и средних организаций.  
Знак (-) означает убыток.

**УДЕЛЬНЫЙ ВЕС УБЫТОЧНЫХ ОРГАНИЗАЦИЙ  
ПО ВИДАМ ЭКОНОМИЧЕСКОЙ ДЕЯТЕЛЬНОСТИ <sup>1)</sup>**  
(в процентах от общего числа предприятий)

	2005	2006	2007	2008	2009	2010	2011
Всего	46.4	39.8	25.4	27.0	30.8	25.8	26.7
из него организации с основным видом экономической деятельности:							
Сельское хозяйство, охота и лесное хозяйство	52.6	41.6	21.0	30.2	30.6	27.6	21.6
Добыча полезных ископаемых	50.0	-	-	-	-	-	-
Обрабатывающие производства	46.8	40.0	32.9	26.3	37.2	28.4	24.5
Производство и распределение электроэнергии, газа и воды	48.9	47.5	27.8	31.0	25.0	12.0	40.6
Строительство	50.8	31.6	16.7	25.0	26.7	17.5	28.2
Оптовая и розничная торговля; ремонт автотранспортных средств, мотоциклов, бытовых изделий и предметов личного пользования	34.2	35.5	31.2	25.0	29.8	21.5	24.3
Гостиницы и рестораны	28.6	15.4	23.1	16.7	33.3	33.3	9.1
Транспорт и связь	35.5	46.4	20.8	20.8	26.8	42.1	41.2
Операции с недвижимым имуществом, аренда и предоставление услуг	39.5	42.9	23.0	32.7	30.8	23.3	30.0
Образование	30.8	35.3	33.3	33.3	29.4	33.3	46.2
Здравоохранение и предоставление социальных услуг	30.0	40.0	22.2	12.5	-	11.1	25.0
Предоставление прочих коммунальных, социальных и персональных услуг	52.5	41.9	33.3	27.3	30.0	24.1	21.7

<sup>1)</sup> По данным бухгалтерской отчетности крупных и средних организаций.

**СТРУКТУРА ЗАТРАТ НА ПРОИЗВОДСТВО ПРОДУКЦИИ (РАБОТ, УСЛУГ)  
ПО ВИДАМ ЭКОНОМИЧЕСКОЙ ДЕЯТЕЛЬНОСТИ в 2011 г.**

(в процентах к итогу)

	Все затраты	в том числе			
		матери- альные затраты	из них сырье и материалы	топливо	энергия
Всего	100	68.6	38.5	3.8	5.8
из них по видам экономической деятельности:					
Сельское хозяйство, охота и лесное хозяйство	100	68.4	48.7	7.3	1.8
Рыболовство, рыбоводство	100	29.8	17.2	8.1	3.6
Добыча полезных ископаемых	100	64.8	17.3	5.5	17.4
Обрабатывающие производства	100	72.8	57.1	2.5	2.8
Производство и распределение электроэнергии, газа и воды	100	80.3	20.6	3.8	17.0
Строительство	100	63.8	49.5	4.2	1.7
Оптовая и розничная торговля; ремонт автотранспортных средств, мотоциклов, бытовых изделий и предметов личного пользования	100	49.1	28.9	2.0	2.6
Гостиницы и рестораны	100	45.3	36.1	0.7	4.5
Транспорт и связь	100	71.9	5.9	2.4	0.9
Операции с недвижимым имуществом, аренда и предоставление услуг	100	52.2	18.9	3.4	5.5
Образование	100	11.3	4.8	2.2	2.1
Здравоохранение и предоставление социальных услуг	100	37.9	25.4	2.8	6.2
Предоставление прочих коммунальных, социальных и персональных услуг	100	28.5	13.4	9.8	3.1

Продолжение

	в том числе			
	расходы на оплату труда	страховые взносы в Пен- сионный фонд, ФСС, ФФОМС, ТФОМС	амор- тизация основных средств	прочие затраты
Всего	12.5	3.8	3.2	11.9
из них по видам экономической деятельности:				
Сельское хозяйство, охота и лесное хозяйство	13.0	2.8	8.8	7.0
Рыболовство, рыбоводство	38.0	8.1	7.4	16.7
Добыча полезных ископаемых	10.2	3.0	1.5	20.5
Обрабатывающие производства	11.8	3.8	2.4	9.2
Производство и распределение электроэнергии, газа и воды	10.1	3.2	2.0	4.4
Строительство	20.2	6.5	1.9	7.6
Оптовая и розничная торговля; ремонт автотранспортных средств, мотоциклов, бытовых изделий и предметов личного пользования	17.6	5.7	5.9	21.7
Гостиницы и рестораны	33.4	11.0	1.1	9.2
Транспорт и связь	6.4	2.0	1.7	18.0
Операции с недвижимым имуществом, аренда и предоставление услуг	21.7	6.1	3.4	16.6
Образование	33.4	8.9	2.6	43.8
Здравоохранение и предоставление социальных услуг	37.1	12.1	0.8	12.1
Предоставление прочих коммунальных, социальных и персональных услуг	41.2	12.0	4.6	13.7

## МЕТОДОЛОГИЧЕСКИЕ ПОЯСНЕНИЯ

**Суммарная задолженность по обязательствам** организаций включает кредиторскую задолженность, задолженность по кредитам банков и займам.

**Просроченная задолженность** – задолженность, не погашенная в сроки, установленные договором.

**Дебиторская задолженность** включает задолженность по расчетам с покупателями и заказчиками за товары, работы и услуги, в том числе задолженность, обеспеченную векселями полученными; задолженность по расчетам с дочерними и зависимыми обществами; сумму уплаченных другим организациям авансов по предстоящим расчетам в соответствии с заключенными договорами; задолженность по расчетам с прочими дебиторами, включающую в себя задолженность финансовых и налоговых органов (в том числе по переплате по налогам, сборам и прочим платежам в бюджет); задолженность работников организации по предоставленным им ссудам и займам за счет средств этой организации или кредита; задолженность подотчетных лиц; поставщиков по недостачам товарно - материальных ценностей, обнаруженным при приемке; задолженность по государственным заказам федеральным программам за поставленные товары, работы и услуги, а также штрафы, пени и неустойки.

**Кредиторская задолженность** включает задолженность по расчетам с поставщиками и подрядчиками за поступившие материальные ценности, выполненные работы и оказанные услуги, в том числе задолженность, обеспеченная векселями выданными, задолженность по расчетам с дочерними и зависимыми обществами по всем видам операций, с рабочими и служащими по оплате труда, с бюджетом и внебюджетными фондами, включая сумму полученных авансов по предстоящим платежам.

**Сальдированный финансовый результат (прибыль минус убыток)** – конечный финансовый результат, выявленный на основании бухгалтерского учета всех хозяйственных операций организаций. Представляет сумму прибыли (убытка) от продажи товаров, продукции (работ, услуг), основных средств, иного имущества организаций и доходов от прочих операций, уменьшенных на сумму расходов по этим операциям. Прочие доходы и расходы – штрафы, пени, неустойки за нарушение условий договоров; прибыль (убыток) прошлых лет, выявленная в отчетном году, курсовые разницы и др. Данные по сальдированному финансовому результату деятельности организаций приводятся в фактически действовавших ценах, структуре и методологии соответствующих лет.

# ***Инвестиции***

## **Раздел 22**

<b><i>Инвестиции в нефинансовые активы</i></b>	<b><i>257</i></b>
<b><i>Финансовые вложения</i></b>	<b><i>262</i></b>
<b><i>Иностранные инвестиции</i></b>	<b><i>262</i></b>
<b><i>Методологические пояснения</i></b>	<b><i>264</i></b>

На развитие экономики и социальной сферы Курской области организациями всех форм собственности использовано 58.2 млрд. руб. инвестиций в основной капитал, темпы роста инвестиций в 2011 г. продолжали наращиваться и составили к предыдущему году 113.5% против 111.9% в 2010 г. К уровню докризисного 2008 г. инвестиции в основной капитал возросли на 7.8%.

Основной объем инвестиций в основной капитал (41.4%) приходился в 2011 г. на инвестиции в здания и сооружения, по сравнению с 2010 г. их доля увеличилась на 2 п.п. Также возросла в структуре инвестиций в основной капитал доля инвестиций в жилье – на 5.4 п.п. При этом удельный вес инвестиций, направленных на развитие активной части основных фондов, сократился с 38.7% в 2010 г. до 31.5% в 2011 г.

В структуре инвестиций в основной капитал по источникам финансирования в 2011 г. существенных изменений не произошло. Продолжала увеличиваться доля собственных средств предприятий и организаций – с 23.1% в 2010 г. до 24.4% в 2011 г. Соответственно снизилась в структуре инвестиций в основной капитал доля привлеченных средств на 1.3 п.п. Вместе с тем, в составе привлеченных для инвестиций средств продолжала расти доля банковских кредитов – с 22% в 2010 г. до 28.4% в 2011 г. Средства бюджетов всех уровней составили 15.6% от общего объема инвестиций в основной капитал, что выше уровня предыдущего года на 1.0 п.п., при этом доля средств федерального бюджета возросла на 1.1 п.п., а бюджета области и местных бюджетов снизилась на 0.1 п.п. Удельный вес инвестиций из-за рубежа в общем объеме инвестиций в основной капитал в 2011 г. увеличился на 1.9 п.п. и составил 3.2%.

Некоторые изменения отмечены в структуре инвестиций в основной капитал в разрезе видов экономической деятельности. Если в 2010 г. треть всех объемов инвестиций в основной капитал крупных и средних организаций приходилась на вид экономической деятельности «производство и распределение электроэнергии, газа и воды», то в 2011 г. в структуре инвестиций в основной капитал значительно возросла доля других видов деятельности: сельского хозяйства – с 18.2% до 24%, обрабатывающих производств – с 8.7% до 20.6%, в том числе в производстве пищевых продуктов – с 5.6% до 17.4%.

В 2011 г. в нефинансовый сектор экономики Курской области поступило 1851.2 млн. руб. иностранных инвестиций, из которых 69.5% – в «сельское хозяйство, охоту и лесное хозяйство», 20.6% – в «связь», 6.6% – в «операции с недвижимостью, аренда и предоставление услуг», 2.3% – в «оптовую и розничную торговлю, ремонт автотранспортных средств, мотоциклов, бытовых изделий и предметов личного пользования».

Основные страны – инвесторы области в 2011 г. – Кипр – 41.6% всех поступивших иностранных инвестиций, Виргинские острова, Британские – 29.5%, Швеция – 20.6%.

Прямые инвестиции составили 75.1% всех иностранных инвестиций, поступивших в нефинансовый сектор экономики области.



## ИНВЕСТИЦИИ В НЕФИНАНСОВЫЕ АКТИВЫ

### СТРУКТУРА ИНВЕСТИЦИЙ В НЕФИНАНСОВЫЕ АКТИВЫ<sup>1)</sup>

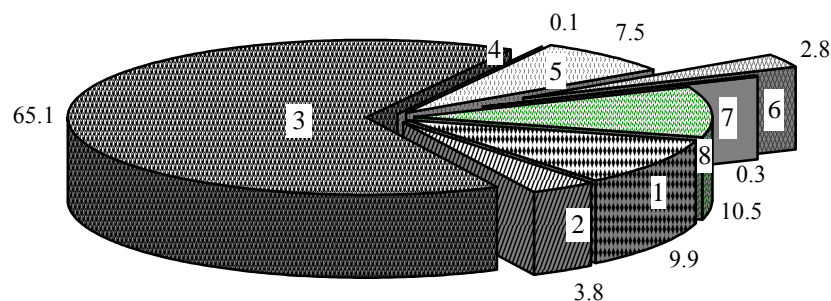
(в процентах к итогу)

Годы	Инвестиции в нефинансовые активы – всего	в том числе		
		инвестиции в основной капитал	инвестиции в нематериальные активы	инвестиции в другие нефинансовые активы
2004	100	99.9	0.0	0.1
2005	100	99.9	0.0	0.1
2006	100	99.2	0.2	0.6
2007	100	98.9	0.2	0.9
2008	100	98.7	0.0	1.3
2009	100	99.8	0.1	0.1
2010	100	98.5	0.2	1.3
2011	100	99.2	0.1	0.7

<sup>1)</sup> Без субъектов малого предпринимательства и объема инвестиций, не наблюдаемых прямыми статистическими методами.

### СТРУКТУРА ИНВЕСТИЦИЙ В ОСНОВНОЙ КАПИТАЛ ПО ФОРМАМ СОБСТВЕННОСТИ в 2011 г.

(в процентах к итогу)



- 1 - государственная
- 2 - муниципальная
- 3 - частная
- 4 - общественных и религиозных организаций (объединений)
- 5 - собственность государственной корпорации
- 6 - смешанная российская
- 7 - иностранная
- 8 - совместная российская и иностранная

**СТРУКТУРА ИНВЕСТИЦИЙ В ОСНОВНОЙ КАПИТАЛ  
ПО ИСТОЧНИКАМ ФИНАНСИРОВАНИЯ<sup>1)</sup>**

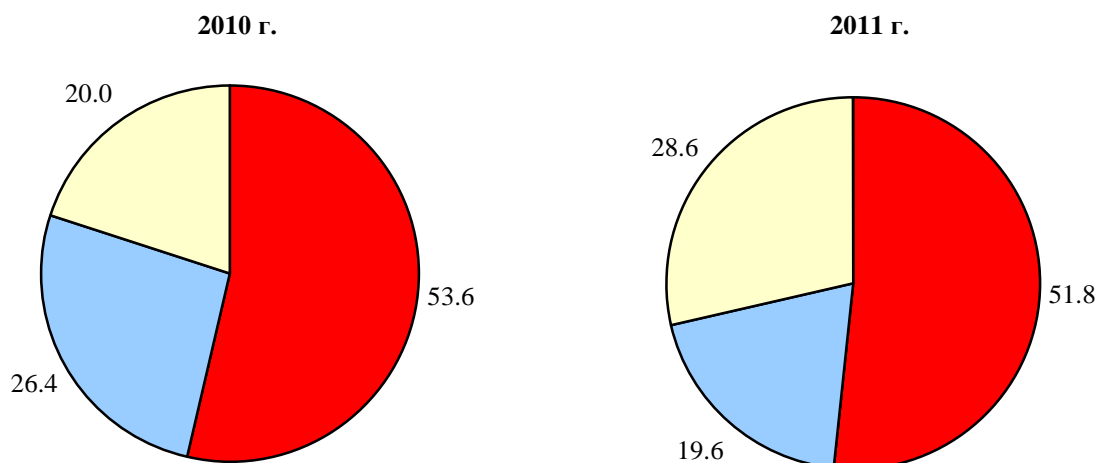
(в процентах к итогу)

	2004	2005	2006	2007	2008	2009	2010	2011
Инвестиции в основной капитал	100	100	100	100	100	100	100	100
в том числе по источникам финансирования:								
собственные средства	33.8	37.7	37.0	26.4	23.6	19.7	23.1	24.4
из них:								
прибыль	16.2	18.3	20.4	13.3	11.8	8.2	12.3	11.7
амортизация	17.0	18.4	15.7	12.3	10.7	10.9	10.6	11.1
привлеченные средства	66.2	62.3	63.0	73.6	76.4	80.3	76.9	75.6
в том числе:								
федерального бюджета	3.2	7.9	5.6	5.5	5.9	7.3	4.8	5.9
бюджета субъекта Российской Федерации								
и местных бюджетов	7.3	10.8	6.8	7.8	9.9	7.6	9.8	9.7

<sup>1)</sup> Без субъектов малого предпринимательства и объема инвестиций, не наблюдаемых прямыми статистическими методами.

**НАПРАВЛЕНИЯ ИНВЕСТИЦИЙ В ОСНОВНОЙ КАПИТАЛ**

(без субъектов малого предпринимательства  
и объемов неформальной деятельности; в процентах к итогу)



- - новое строительство
- - модернизация и реконструкция
- - приобретение новых основных средств

**ИНВЕСТИЦИИ В ОСНОВНОЙ КАПИТАЛ  
ПО ВИДАМ ЭКОНОМИЧЕСКОЙ ДЕЯТЕЛЬНОСТИ<sup>1)</sup>**  
(в фактически действовавших ценах; миллионов рублей)

	2005	2006	2007	2008	2009	2010	2011
Всего	13507.3	17502.4	23228.3	30636.0	30569.2	31469.7	49962.8
в том числе организации с основным видом экономической деятельности:							
Сельское хозяйство, охота и лесное хозяйство	1440.2	3177.3	4144.3	2833.9	2180.5	5736.1	12001.1
Рыболовство, рыбоводство	0.2	0.2	0.6	-	-	-	0.2
Добыча полезных ископаемых	585.0	1077.0	... <sup>2)</sup>	... <sup>2)</sup>	... <sup>2)</sup>	... <sup>2)</sup>	... <sup>2)</sup>
в том числе:							
добыча полезных ископаемых, кроме топливно-энергетических	585.0	1077.0	... <sup>2)</sup>	... <sup>2)</sup>	... <sup>2)</sup>	... <sup>2)</sup>	... <sup>2)</sup>
Обрабатывающие производства	1521.8	2733.2	2741.9	2487.7	1231.1	2739.6	10295.6
из них:							
производство пищевых продуктов, включая напитки, и табака	670.6	1140.3	1349.5	949.8	622.6	1761.1	8704.9
текстильное и швейное производство	2.7	3.9	4.5	1.7	1.4	2.2	3.1
производство кожи, изделий из кожи и производство обуви	108.5	38.2	... <sup>2)</sup>	... <sup>2)</sup>	... <sup>2)</sup>	... <sup>2)</sup>	... <sup>2)</sup>
обработка древесины и производство изделий из дерева	7.0	10.4	... <sup>2)</sup>	... <sup>2)</sup>	... <sup>2)</sup>	... <sup>2)</sup>	... <sup>2)</sup>
целлюлозно-бумажное производство; издательская и полиграфическая деятельность	115.8	36.8	591.0	12.4	2.1	1.0	16.0
химическое производство	117.7	907.0	126.2	452.0	206.4	382.5	506.5
производство резиновых и пластмассовых изделий	26.1	63.8	64.5	250.9	74.5	53.0	332.7
производство прочих неметаллических минеральных продуктов	206.1	125.6	214.7	144.7	24.6	58.8	222.1
металлургическое производство и производство готовых металлических изделий	0.8	9.3	13.0	13.1	12.0	9.9	20.5
производство электрооборудования, электронного и оптического оборудования	184.7	287.4	157.1	388.4	173.7	135.5	189.3
производство транспортных средств и оборудования	5.1	85.3	110.7	166.1	42.6	124.9	204.1

	Продолжение						
	2005	2006	2007	2008	2009	2010	2011
Производство и распределение							
электроэнергии, газа и воды	4102.3	3986.1	5302.4	11006.5	13032.6	10422.8	9433.2
Строительство	693.1	497.4	656.8	1171.8	2065.3	1549.1	1779.7
Оптовая и розничная торговля; ремонт							
автотранспортных средств, мотоциклов,							
бытовых изделий и предметов личного							
пользования	645.0	1359.1	1394.6	3163.0	3684.3	1314.5	2192.7
в том числе:							
торговля автотранспортными							
средствами и мотоциклами, их							
техническое обслуживание и ремонт	496.4	158.6	147.3	521.3	456.2	115.1	29.3
оптовая торговля, включая торговлю							
через агентов, кроме торговли							
автотранспортными средствами							
и мотоциклами	110.8	373.6	515.7	920.1	1159.6	462.4	855.2
розничная торговля, кроме торговли							
автотранспортными средствами							
и мотоциклами ремонт бытовых							
изделий и предметов личного							
пользования	37.8	826.9	731.5	1721.6	2068.5	737.0	1308.2
Гостиницы и рестораны	12.2	26.9	... <sup>2)</sup>	... <sup>2)</sup>	... <sup>2)</sup>	... <sup>2)</sup>	... <sup>2)</sup>
Транспорт и связь	889.6	1165.2	2071.0	2495.1	2202.5	2566.6	3258.9
из него связь	152.5	708.1	675.2	578.7	513.2	547.3	1264.8
Финансовая деятельность	613.3	491.5	688.8	554.2	496.0	446.5	528.9
Операции с недвижимым имуществом,							
аренда и предоставление услуг	1342.7	1407.6	2898.0	2996.7	2100.9	2875.0	4860.7
Государственное управление и							
обеспечение военной безопасности;							
социальное страхование	426.6	491.5	626.1	620.5	813.8	505.5	1015.7
Образование	468.9	573.9	727.1	892.6	681.7	344.7	659.7

								Продолжение
	2005	2006	2007	2008	2009	2010	2011	
Здравоохранение и предоставление								
социальных услуг	607.3	317.5	562.3	578.7	1254.4	1791.8	2005.2	
Предоставление прочих коммунальных,								
социальных и персональных услуг	159.1	198.0	398.6	594.3	440.6	420.7	814.2	

<sup>1)</sup> Без субъектов малого предпринимательства и объема инвестиций, не наблюдаемых прямыми статистическими методами.

<sup>2)</sup> Данные не публикуются в целях обеспечения конфиденциальности первичных статистических данных, полученных от организаций в соответствии с Федеральным законом от 29.11.07 №282-ФЗ «Об официальном статистическом учете и системе государственной статистики в Российской Федерации» (ст.4 п.5, ст.9 п.1).

**СТРУКТУРА ИНВЕСТИЦИЙ В ОСНОВНОЙ КАПИТАЛ  
ПО ВИДАМ ОСНОВНЫХ ФОНДОВ  
(в процентах к итогу)**

	2004	2005	2006	2007	2008	2009	2010	2011
Инвестиции в основной капитал	100	100	100	100	100	100	100	100
в том числе в:								
жилища	9.5	14.8	13.1	23.0	20.7	12.0	20.4	25.8
здания (кроме жилых) и сооружения	42.0	32.3	31.7	34.3	36.6	43.8	39.4	41.4
машины, оборудование, транспортные средства	46.2	51.1	53.5	40.5	41.6	42.8	38.7	31.5
прочие	2.3	1.8	1.7	2.2	1.1	1.4	1.5	1.3

**ИНВЕСТИЦИИ В ОСНОВНОЙ КАПИТАЛ  
И ИНДЕКСЫ ФИЗИЧЕСКОГО ОБЪЕМА**

Годы	Инвестиции в основной капитал в фактически действовавших ценах, млн. руб.	Индексы физического объема в сопоставимых ценах, в процентах к предыдущему году
2004	15198.0	131.3
2005	17864.5	99.7
2006	23241.1	116.4
2007	33523.1	118.2
2008	46751.9	117.2
2009	41183.0	84.9
2010	46093.0	111.9
2011	58244.3	113.5

## ФИНАНСОВЫЕ ВЛОЖЕНИЯ

### ФИНАНСОВЫЕ ВЛОЖЕНИЯ ОРГАНИЗАЦИЙ<sup>1)</sup>

(миллионов рублей)

Годы	Финансовые вложения – всего	в том числе	
		долгосрочные	краткосрочные
2004	26467.1	8399.4	18067.7
2005	45198.7	12730.7	32468.0
2006	74708.4	29545.4	45163.0
2007	78901.1	23819.5	55081.6
2008	188422.4	26096.2	162326.2
2009	110393.4	23135.7	87257.7
2010	32257.7	19205.7	13052.0
2011	82446.0	37608.6	44837.4

<sup>1)</sup> Без субъектов малого предпринимательства.

## ИНОСТРАННЫЕ ИНВЕСТИЦИИ

### ПОСТУПЛЕНИЕ ИНОСТРАННЫХ ИНВЕСТИЦИЙ ПО ТИПАМ

	2004	2005	2006	2007	2008	2009	2010	2011
<b>Тысяч долларов США</b>								
Иностранные инвестиции	5090	4845	22302	1976	19	-	40	656
в том числе:								
прямые инвестиции	5090	4845	22302	1976	19	-	40	656
из них:								
взносы в капитал	10	27	23	37	19	-	-	-
кредиты, полученные от зарубежных совладельцев организаций	5080	4818	22279	1939	-	-	40	656
прочие инвестиции	-	-	-	-	-	-	-	-
<b>В фактически действовавших ценах, тысяч рублей</b>								
Иностранные инвестиции	626269	142	41787	773322	24831	87445	595666	1831963
в том числе:								
прямые инвестиции	626269	142	41787	770004	24831	78506	519968	1389708
из них:								
взносы в капитал	625669	42	35328	767004	16520	41575	14885	641215
кредиты, полученные от зарубежных совладельцев организаций	600	100	-	3000	8311	36931	505083	748493
прочие прямые инвестиции	-	-	6459	-	-	-	-	-
портфельные инвестиции	-	-	-	-	-	8939	1279	-
прочие инвестиции	-	-	-	3318	-	-	74419	442255

## ПОСТУПЛЕНИЕ ИНОСТРАННЫХ ИНВЕСТИЦИЙ ПО СТРАНАМ

	2004	2005	2006	2007	2008	2009	2010	2011
<b>Тысяч долларов США</b>								
Всего	5090	4845	22302	1976	19	-	40	656
Венгрия	-	-	-	-	-	-	-	-
Кипр	-	-	-	-	-	-	40	656
Люксембург	5080	4818	22279	1939	-	-	-	-
Польша	10	27	23	37	19	-	-	-
<b>В фактически действовавших ценах, тысяч рублей</b>								
Всего	626269	142	41787	773322	24831	87445	595666	1831963
Австрия	-	-	34074	-	-	-	-	-
Беларусь	-	-	-	1012	5167	-	12	11
Бельгия	-	-	-	754500	-	-	-	8750
Виргинские острова, Британские	-	-	-	-	-	10062	479603	545276
Вьетнам	600	-	-	-	-	-	-	-
Германия	-	-	-	-	-	-	1771	700
Гибралтар	625471	-	-	2143	2146	11715	-	-
Италия	-	-	50	6706	-	-	-	-
Кипр	-	-	-	10	-	20953	68654	751244
Литва	-	-	-	10	11337	33516	11764	19167
Молдавия	-	-	-	3318	-	2896	-	-
Панама	-	-	-	5203	-	7756	30002	9816
Соединенные штаты	-	-	-	-	-	-	-	26425
Украина	198	132	7663	350	6171	28	946	112
Финляндия	-	-	-	-	-	519	2710	88487
Швеция	-	-	-	-	-	-	-	381906
Другие страны	-	10	-	70	10	-	204	69

## МЕТОДОЛОГИЧЕСКИЕ ПОЯСНЕНИЯ

**Инвестиции в нефинансовые активы** включают в себя следующие элементы: инвестиции в основной капитал, инвестиции в нематериальные активы, инвестиции в прирост запасов материальных оборотных средств, инвестиции в другие нефинансовые активы.

**Инвестиции в нематериальные активы** - объекты интеллектуальной собственности: патенты, авторские права, деловая репутация организации и т. д.

**Инвестиции в другие нефинансовые активы** – затраты на приобретение в собственность земельных участков и объектов природопользования и других нефинансовых активов. Затраты на приобретение земельных участков и объектов природопользования отражаются на основе документов, выданных государственными органами по земельным ресурсам и землеустройству согласно оплаченным или принятым к оплате счетам.

**Инвестиции в основной капитал** – совокупность затрат, направленных на создание, воспроизводство и приобретение основных средств (новое строительство, расширение, а также реконструкция и модернизация объектов, которые приводят к увеличению первоначальной стоимости объектов и относятся на добавочный капитал организации, приобретение машин, оборудования, транспортных средств, затраты на формирование основного стада, выращивание многолетних насаждений и т.д.)

Индекс физического объема инвестиций в основной капитал рассчитан в сопоставимых ценах.

**Иностранные инвестиции** – вложения капитала иностранными инвесторами, а также зарубежными филиалами российских юридических лиц в объекты предпринимательской деятельности на территории России с целью получения дохода. Капитал может вкладываться в виде денежных средств, паев, акций, и др. ценных бумаг; кредитов; технологий, машин, оборудования; лицензий, любого другого имущества, интеллектуальных ценностей и пр. Инвестиции делятся на прямые, портфельные и прочие.

**Прямые инвестиции** – это инвестиции, сделанные юридическими и физическими лицами, полностью владеющими организацией или контролирующими не менее 10% акций или уставного (складочного) капитала организации.

**Портфельные инвестиции** – это покупка акций, паев, облигаций, векселей и других долговых ценных бумаг. Они составляют менее 10% в уставном (складочном) капитале организации.

Инвестиции, не подпадающие под определение прямых и портфельных, указываются как **прочие** – торговые кредиты, кредиты правительств иностранных государств под гарантии Правительства Российской Федерации, прочие кредиты (кредиты международных финансовых организаций и т.д.), банковские вклады.



# Цены и тарифы

## Раздел 23

*Индексы потребительских  
цен и цен производителей* 267

*Индексы потребительских  
цен и средние  
потребительские цены  
на товары и услуги* 269

*Индексы цен и средние цены  
на рынке жилья* 272

*Индексы цен и средние цены  
производителей* 273

*Методологические  
пояснения* 277

2011 г. характеризовался существенным сокращением относительно предыдущего года темпов роста цен как в производстве промышленной и сельскохозяйственной продукции, так и в потребительском секторе экономики Курской области. Вместе с тем, в строительстве и по грузоперевозкам автотранспортом индексы цен превышали значения предыдущего года.

Индекс цен производителей промышленных товаров в 2011 г. составил 100.8% (здесь и далее декабрь к декабрю) против 131.1% в 2010 г., сельскохозяйственной – 86.9% против 148.6%. Сводный индекс цен строительной продукции в 2011 г. был значительно выше 2010 г. – 112.7% против 105.0%, индекс тарифов на грузовые перевозки автотранспортом также превышал значение 2010 г. и составил 109.0% против 89.9%.

Значительные размеры снижения цен на сельскохозяйственную продукцию, обусловленные высоким урожаем многих сельскохозяйственных культур, оказали решающее влияние на потребительские цены продовольственной группы товаров в сторону сокращения темпов их роста, вследствие чего прирост цен в потребительском секторе за 2011 г. был в 1.7 раза ниже, чем в 2010 г.

Индекс потребительских цен в области в 2011 г. составил 105.5% против 109.5% в предыдущем году, и это был самый низкий индекс за последнее десятилетие.

В составе индекса потребительских цен товары продовольственной группы подорожали в 2011 г. в среднем на 3.5%, что более чем в 4 раза меньше прироста цен на продовольствие в 2010 г.; индекс цен на непродовольственные товары составил 106.1% против 105.2%, а на услуги, оказываемые населению, индекс потребительских цен и тарифов в 2011 г. был немногим ниже предыдущего года – 108.0 % против 109.4%.

Основное влияние на снижение темпов роста цен на товары продовольственной группы оказало падение цен на плодоовощную продукцию и крупы, цены на которые в 2010 г. были значительно выше. В составе продуктового набора по 21.7% наименованиям цены сократились за год, причем по многим товарам размеры сокращения были достаточно значимыми.

Более всего подешевела в декабре 2011 г. по отношению к декабрю 2010 г. плодоовощная продукция – в среднем на 28.3%, причем картофель подешевел на 72%, капуста белокочанная – на 71.6%, лук репчатый – на 59.8%, свекла – на 53.3%, морковь – на 44.8%. В среднем за год овощи подешевели почти вдвое, товары группы «крупы и бобовые» – в среднем на 24.2%. При этом гречневая крупа подешевела на 49%, пшено – на 37.9%, манная крупа – на 13.3%, горох и фасоль – на 13.1%, крупы овсяная и перловая – на 11.1%. Кроме того, в связи с высоким урожаем сахарной свеклы в 2011 г. цена на сахар снизилась на 34.4%. Также в 2011 г. отмечено снижение цен на масло подсолнечное – на 9.9%, молоко сухое цельное – на 8.5%, муку пшеничную – на 6.9%.

Вместе с тем, в 2011 г. многие жизненно важные продукты питания подорожали, причем темпы роста цен на них были гораздо выше среднего по продовольственной группе. Так, в 2011 г. цены возросли на рыбпродукты – на 18.5%, кондитерские изделия – на 12.4%, колбасные изделия – на 12.2%, маргарин – на 9.8%, мясопродукты – на 7.3%, хлеб и хлебобулочные изделия – на 6.1%, молоко и молочную продукцию – на 5.6%.

Рост цен на непродовольственные товары в 2011 г., хотя и был не намного выше 2010 г., но удорожание отмечено практически на все их виды. Более всего цены возросли на следующие группы товаров: ювелирные изделия – на 29.2% за год (декабрь 2011 г. к декабрю 2010 г.), бензин автомобильный – на 16.8%, табачные изделия – на 12.2%, моющие и чистящие средства – на 12%, чулочно-носочные изделия – на 8%. Другие группы непродовольственных товаров также подорожали, но в меньшей степени. Вместе с тем, на отдельные группы непродовольственных товаров цены снизились: за год подешевели: персональные компьютеры – на 9.8%, телерадиотовары – на 8%, электротовары и другие бытовые приборы – на 0.6%. В целом по непродовольственным товарам индекс потребительских цен за 2011 г. составил 106.1% против 105.2% в 2010 г.

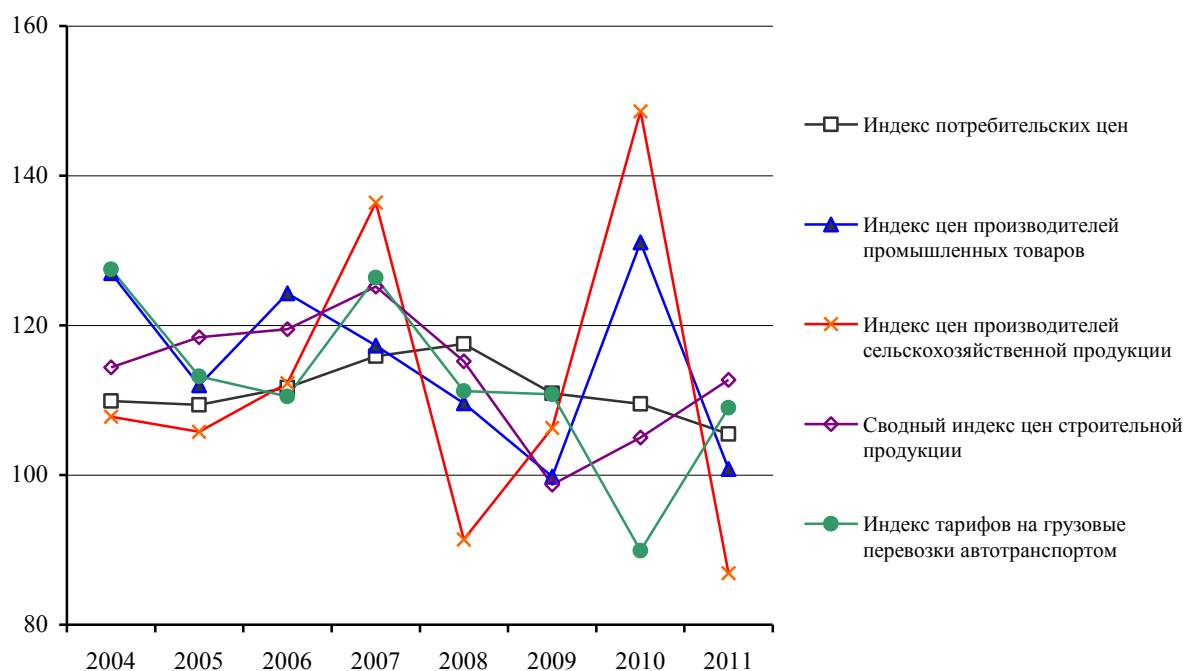
Темпы роста цен и тарифов на услуги, оказываемые населению, в 2011 г., хотя и были ниже предыдущего года, но оставались высокими. В целом по всем группам услуг индекс потребительских цен составил 108% против 109.4% в предыдущем году. Значительное повышение цен отмечено на такие виды услуг, как жилищно-коммунальные – на 10.6%, услуги пассажирского транспорта – на 8%, услуги физической культуры и спорта – на 7.2%, бытовые услуги и услуги в сфере туризма – на 6.5%, услуги в системе образования – на 5.9%, услуги связи – на 5.8% и на ряд других видов услуг.

## ИНДЕКСЫ ПОТРЕБИТЕЛЬСКИХ ЦЕН И ЦЕН ПРОИЗВОДИТЕЛЕЙ

**ИНДЕКСЫ ПОТРЕБИТЕЛЬСКИХ ЦЕН И ЦЕН ПРОИЗВОДИТЕЛЕЙ**  
(декабрь к декабрю предыдущего года; в процентах)

	2004	2005	2006	2007	2008	2009	2010	2011
Индекс потребительских цен	109.9	109.4	111.7	115.9	117.5	110.9	109.5	105.5
Индекс цен производителей промышленных товаров	127.0	112.0	124.3	117.3	109.6	99.8	131.1	100.8
Индекс цен производителей сельскохозяйственной продукции	107.8	105.8	112.3	136.4	91.4	106.3	148.6	86.9
Сводный индекс цен строительной продукции	114.4	118.4	119.5	125.2	115.2	98.7	105.0	112.7
Индекс тарифов на грузовые перевозки автотранспортом	127.5	113.2	110.5	126.4	111.2	110.8	89.9	109.0

**ИНДЕКСЫ ПОТРЕБИТЕЛЬСКИХ ЦЕН И ЦЕН ПРОИЗВОДИТЕЛЕЙ**  
(декабрь к декабрю предыдущего года; в процентах)



**ИНДЕКСЫ ПОТРЕБИТЕЛЬСКИХ ЦЕН И ЦЕН ПРОИЗВОДИТЕЛЕЙ в 2011 г.**  
(в процентах)

	Индекс потребительских цен	Индекс цен производителей промышленных товаров	Индекс цен производителей сельскохозяйственной продукции	Сводный индекс цен строительной продукции	Индекс тарифов на грузовые пе- ревозки авто- транспортом
<b>К предыдущему месяцу</b>					
Январь	102.2	102.9	105.0	101.5	100.0
Февраль	100.1	103.8	102.2	100.6	102.5
Март	100.6	106.0	101.0	98.7	103.5
Апрель	99.3	97.0	102.1	101.3	100.0
Май	100.3	99.7	99.9	103.1	100.0
Июнь	100.3	98.8	99.2	99.6	100.0
Июль	99.9	99.5	98.8	102.8	100.0
Август	99.5	99.0	95.5	102.4	100.0
Сентябрь	100.2	98.5	93.9	102.4	102.7
Октябрь	100.8	99.9	92.6	98.9	100.0
Ноябрь	101.2	98.5	98.3	101.1	100.0
Декабрь	101.1	97.7	98.2	99.7	100.0
<b>К декабрю предыдущего года</b>					
Январь	102.2	102.9	105.0	101.5	100.0
Февраль	102.4	106.8	107.3	102.1	102.5
Март	103.0	113.2	108.4	100.8	106.1
Апрель	102.3	109.7	110.6	102.1	106.1
Май	102.5	109.4	110.5	105.3	106.1
Июнь	102.8	108.1	109.7	104.8	106.2
Июль	102.7	107.6	108.4	107.7	106.2
Август	102.2	106.4	103.5	110.3	106.2
Сентябрь	102.3	104.9	97.2	113.0	109.0
Октябрь	103.2	104.7	90.1	111.7	109.0
Ноябрь	104.4	103.2	88.5	113.0	109.0
Декабрь	105.5	100.8	86.9	112.7	109.0

**ИНДЕКСЫ ПОТРЕБИТЕЛЬСКИХ ЦЕН (ТАРИФОВ) НА ТОВАРЫ И УСЛУГИ**  
(в процентах)

Годы	Все товары и услуги	в том числе		
		продоволь- ственные товары <sup>1)</sup>	непродоволь- ственные товары	услуги
<b>Декабрь к декабрю предыдущего года</b>				
2004	109.9	111.0	108.0	110.2
2005	109.4	107.7	106.1	116.9
2006	111.7	109.1	106.6	123.2
2007	115.9	120.2	109.7	117.7
2008	117.5	117.6	113.8	123.9
2009	110.9	107.9	112.4	113.6
2010	109.5	114.5	105.2	109.4
2011	105.5	103.5	106.1	108.0
<b>К предыдущему месяцу</b>				
2011				
Январь	102.2	102.6	100.9	104.4
Февраль	100.1	100.9	100.2	98.6
Март	100.6	100.9	100.7	100.1
Апрель	99.3	99.7	100.6	95.8
Май	100.3	99.7	100.8	100.2
Июнь	100.3	99.9	100.2	101.1
Июль	99.9	99.0	100.4	100.5
Август	99.5	98.1	100.4	100.3
Сентябрь	100.2	99.8	100.7	99.6
Октябрь	100.8	101.3	100.7	100.1
Ноябрь	101.2	100.3	100.3	105.0
Декабрь	101.1	101.4	100.1	102.5

<sup>1)</sup> Включая алкогольные напитки.

## ИНДЕКСЫ ПОТРЕБИТЕЛЬСКИХ ЦЕН И СРЕДНИЕ ПОТРЕБИТЕЛЬСКИЕ ЦЕНЫ НА ТОВАРЫ И УСЛУГИ

### ИНДЕКСЫ ПОТРЕБИТЕЛЬСКИХ ЦЕН НА ОТДЕЛЬНЫЕ ГРУППЫ ПРОДОВОЛЬСТВЕННЫХ ТОВАРОВ (декабрь к декабрю предыдущего года; в процентах)

	2004	2005	2006	2007	2008	2009	2010	2011
<b>Продовольственные товары</b>	111.0	107.7	109.1	120.2	117.6	107.9	114.5	103.5
мясопродукты	119.3	116.1	103.8	113.1	121.4	104.4	104.5	107.3
мясо и птица	118.3	119.3	102.1	117.0	122.5	102.9	101.5	103.8
колбасные изделия и продукты из мяса и птицы	121.5	108.6	107.0	107.7	119.5	106.4	106.1	110.6
рыбопродукты	113.8	111.6	106.9	107.5	119.3	103.3	105.2	118.5
масло сливочное	103.0	106.4	101.1	164.9	106.4	110.2	126.9	101.1
масло подсолнечное	99.3	102.5	100.4	163.1	121.2	76.4	152.6	90.1
молоко и молочная продукция	110.7	105.9	109.0	141.9	108.1	104.6	120.2	105.6
сыр	110.5	104.9	102.7	167.3	93.9	99.8	122.4	101.4
яйца	134.8	83.0	112.8	138.4	106.8	87.7	117.0	102.6
сахар	108.3	95.2	116.2	94.0	103.1	161.9	120.1	65.6
кондитерские изделия	106.7	107.6	109.8	115.1	126.4	112.0	106.6	112.4
мука	96.3	97.6	109.5	152.2	123.2	90.9	110.9	93.1
хлеб и хлебобулочные изделия	113.9	100.7	123.9	125.2	128.3	99.0	111.1	106.1
крупа и бобовые	111.4	94.9	112.0	128.2	119.2	95.4	180.5	75.8
макаронные изделия	111.0	99.0	104.7	134.4	158.8	98.0	107.4	101.1
картофель	101.7	111.1	118.6	119.6	140.8	85.1	256.9	28.0
овощи	101.7	142.4	96.2	165.7	73.6	136.1	162.8	44.1
фрукты и цитрусовые	118.9	94.1	115.3	120.7	108.0	102.3	114.6	89.9
алкогольные напитки	107.0	109.1	110.8	110.1	113.9	112.8	113.1	110.7

### ИНДЕКСЫ ПОТРЕБИТЕЛЬСКИХ ЦЕН НА ОТДЕЛЬНЫЕ ГРУППЫ НЕПРОДОВОЛЬСТВЕННЫХ ТОВАРОВ (декабрь к декабрю предыдущего года; в процентах)

	2004	2005	2006	2007	2008	2009	2010	2011
<b>Непродовольственные товары</b>	108.0	106.1	106.6	109.7	113.8	112.4	105.2	106.1
ткани	107.4	107.2	105.2	110.5	108.7	102.2	104.2	104.7
одежда и белье	106.4	105.3	108.0	109.2	119.0	110.3	106.2	106.1
трикотажные изделия	108.1	108.4	108.2	117.2	128.6	115.9	106.8	106.4
чулочно-носочные изделия	108.3	103.7	104.9	108.1	131.0	118.8	105.1	108.0
обувь кожаная, текстильная и комбинированная	107.4	105.6	108.1	107.6	113.7	112.8	109.4	104.6
моющие и чистящие средства	104.3	104.1	105.6	111.1	125.0	113.8	105.4	112.0
парфюмерно- косметические товары	107.2	103.0	104.5	108.1	116.6	121.5	103.0	103.9
галантерея	108.1	106.1	106.6	115.1	121.6	114.7	105.1	105.5
табачные изделия	103.2	101.2	107.1	110.5	122.8	120.2	114.7	112.2
мебель	106.2	108.6	106.1	108.4	119.2	107.2	104.9	105.4
ковры и ковровые изделия	110.4	109.2	105.6	104.7	114.1	113.0	106.9	107.1
металлическая посуда и металлические предметы домашнего обихода	111.9	112.1	104.6	115.7	110.5	118.1	109.2	108.4
фарфоро-фаянсовая посуда	107.3	109.8	103.5	106.4	110.5	111.9	102.5	104.4
стеклянная посуда	104.6	105.7	104.7	101.4	105.5	117.1	105.4	107.6
часы	107.9	115.1	102.3	111.2	115.1	117.7	99.9	105.2
электротовары и другие бытовые приборы	107.3	106.2	102.0	105.8	112.8	103.8	99.0	99.4
телерадиотовары	104.4	94.7	101.9	97.2	115.1	101.7	99.2	92.0
персональные компьютеры	119.1	100.2	98.6	101.8	105.5	105.8	95.0	90.2
ювелирные изделия	112.4	104.6	119.8	113.8	118.3	118.8	117.8	129.2
лекарства	105.9	105.2	106.3	104.5	115.0	116.1	98.5	105.1
печатные издания	107.1	104.4	107.4	121.0	125.6	120.2	105.3	107.1
строительные материалы	105.6	113.5	111.7	123.1	118.5	104.7	104.1	106.7
легковые автомобили	104.5	105.8	107.0	104.9	103.3	113.9	102.5	104.5
велосипеды и мотоциклы	101.1	106.7	107.0	104.4	108.9	137.8	111.0	105.8
бензин автомобильный	137.9	114.6	109.9	107.7	91.3	121.9	106.2	116.8
топливо	122.5	131.5	109.7	108.5	123.2	112.1	124.9	109.9

**ИНДЕКСЫ ПОТРЕБИТЕЛЬСКИХ ЦЕН (ТАРИФОВ)  
НА ОТДЕЛЬНЫЕ ГРУППЫ УСЛУГ**  
(декабрь к декабрю предыдущего года; в процентах)

	2004	2005	2006	2007	2008	2009	2010	2011
<b>Услуги</b>	110.2	116.9	123.2	117.7	123.9	113.6	109.4	108.0
бытовые	117.1	118.8	134.7	149.5	153.2	109.6	106.7	106.5
пассажирского транспорта	111.0	107.7	139.3	100.2	133.8	110.1	103.0	108.0
связи	112.3	110.8	103.4	105.9	101.7	100.7	103.7	105.8
жилищно-коммунальные	108.8	123.2	122.3	116.4	117.0	119.5	115.3	110.6
в системе образования	109.7	128.0	109.9	120.0	119.7	121.6	104.4	105.9
санаторно-оздоровительные	111.1	109.5	118.3	109.6	113.4	121.9	104.9	101.1
медицинские	111.6	101.3	125.4	113.9	117.9	104.8	110.6	102.5
в сфере туризма	121.3	109.5	116.4	115.9	120.8	110.8	109.0	106.5
физической культуры и спорта	113.1	100.0	116.3	115.8	100.0	123.3	105.7	107.2
организаций культуры	116.6	110.2	132.9	103.3	102.3	100.6	116.2	104.8
ветеринарные	133.4	123.8	103.0	104.0	117.0	108.3	100.6	99.9

**СРЕДНИЕ ПОТРЕБИТЕЛЬСКИЕ ЦЕНЫ  
НА ОТДЕЛЬНЫЕ ВИДЫ ПРОДОВОЛЬСТВЕННЫХ ТОВАРОВ**  
(на конец года; рублей за килограмм)

	2004	2005	2006	2007	2008	2009	2010	2011
Говядина (кроме бескостного мяса)	96.09	117.42	125.08	145.30	192.87	195.15	192.75	220.86
Свинина (кроме бескостного мяса)	113.63	136.80	132.97	153.25	184.80	189.27	169.29	178.12
Куры (кроме куриных окорочков)	62.24	70.11	63.43	76.52	86.75	86.35	87.91	82.47
Колбаса вареная высшего сорта	126.30	134.34	137.90	150.54	184.41	197.25	205.93	221.33
Говядина, свинина тушеная консервированная, за усл. банку весом 350 г	24.56	25.81	25.03	29.06	43.90	48.22	52.21	55.20
Рыба мороженая неразделанная	53.51	60.68	57.13	64.96	71.27	66.79	62.23	63.57
Рыба соленая, маринованная, копченая	100.28	118.23	125.01	134.58	169.38	167.07	201.38	265.56
Консервы рыбные натуральные и с добавлением масла, за усл. банку весом 350 г	27.58	28.70	33.88	33.37	42.99	47.22	55.37	63.79
Масло сливочное	76.04	80.61	74.46	122.76	131.38	147.97	207.06	209.37
Масло подсолнечное	34.95	38.24	35.30	57.55	70.97	54.25	74.70	67.61
Молоко питьевое цельное пастеризованное 2.5-3.2% жирности, за л	-	-	-	-	-	21.80	25.65	25.45
Молоко цельное пастеризованное, стерилизованное 2.5-3.2% жирности, за л	14.23	15.22	16.08	22.95	23.16	-	-	-
Яйца куриные, за 10 шт.	27.97	23.42	25.67	35.52	37.93	33.29	39.08	39.97
Сахар-песок	17.95	16.89	18.65	17.52	18.07	29.33	36.19	23.88
Чай черный байховый	173.41	179.28	194.73	210.53	259.51	358.16	319.54	309.81
Мука пшеничная	10.35	10.50	10.28	15.64	18.42	17.24	20.89	18.65
Хлеб и булочные изделия из пшеничной муки высшего сорта	21.90	21.87	25.73	32.79	40.32	39.14	41.47	43.53
Рис шлифованный	20.21	20.05	20.22	26.56	37.90	35.30	33.22	30.62
Макаронные изделия из пшеничной муки высшего сорта	15.66	16.78	15.75	22.04	35.51	35.00	35.33	32.67
Картофель	5.68	6.44	7.83	9.37	13.12	11.05	29.96	8.39
Капуста белокочанная свежая	5.83	9.70	5.71	17.15	9.57	15.51	28.25	8.00
Лук репчатый	9.66	12.31	13.44	18.10	12.87	15.09	28.43	11.41
Яблоки	31.45	28.06	34.24	42.02	46.77	41.82	51.45	51.56
Водка крепостью 40% и выше обыкновенного качества, за л	132.15	150.22	171.71	196.70	209.92	177.67	195.09	219.06
Вино игристое отечественное, за л	104.09	103.53	110.59	123.08	134.25	149.69	170.19	182.01
Пиво отечественное, за л	23.56	27.05	32.14	34.93	35.73	41.01	50.00	56.99

**СРЕДНИЕ ЦЕНЫ (ТАРИФЫ) НА ОТДЕЛЬНЫЕ ВИДЫ УСЛУГ**  
(на конец года; рублей за один вид услуг)

	2004	2005	2006	2007	2008	2009	2010	2011
Постановка набоек, за пару	58.29	68.27	84.20	96.68	108.28	115.32	125.79	141.23
Химчистка мужского костюма	155.60	169.76	192.69	228.64	300.00	400.00	409.88	469.57
Стрижка модельная в женском зале	87.97	105.23	107.98	144.76	201.69	215.83	214.58	229.50
Рытье могилы ручным способом на новом месте захоронения	1156.00	1636.00	1636.00	1800.00	2900.00	2450.00	2450.00	2450.00
Изготовление гроба	601.82	617.95	674.36	856.99	1313.68	1313.68	1458.45	1599.24
Проезд в городском муниципальном автобусе, за поездку	3.89	3.80	6.41	6.33	7.42	8.61	8.61	9.62
Проезд в трамвае, за поездку	4.00	4.00	6.00	6.00	8.00	9.00	9.00	10.00
Проезд в троллейбусе, за поездку	4.00	4.00	6.00	6.00	8.00	9.00	9.00	10.00
Плата за жилье в домах государственного и муниципального жилищных фондов, за м <sup>2</sup> общей площади	2.68	6.15	7.26	8.14	9.29	11.75	11.96	11.96
Электроэнергия в квартирах без электроплит, за 100 кВт.ч	100.00	115.00	134.00	151.00	172.00	215.00	237.00	258.00
Водоснабжение холодное и водоотведение, за месяц с человека	52.90	88.95	108.57	121.58	133.00	156.22	179.34	204.91
Отопление, за м <sup>2</sup> общей площади	13.54	11.49	14.36	17.99	21.69	24.25	30.31	34.85
Газ сетевой, за месяц с человека	17.20	20.00	23.76	27.56	32.85	40.79	47.40	54.50
Водоснабжение горячее, за месяц с человека	89.27	86.16	107.78	122.31	152.55	189.78	241.53	260.96

	Продолжение							
	2004	2005	2006	2007	2008	2009	2010	2011
Отправка телеграммы обыкновенной внутренней, за 15 слов	19.25	19.25	24.50	30.00	30.00	36.75	45.75	57.15
Абонентская плата за домашний телефон, за месяц	150.00	180.00	180.00	-	-	-	-	-
Абонентская плата за неограниченный объем местных телефонных соединений, за месяц	-	-	-	218.67	235.22	255.90	280.37	323.07
Кинотеатры, за билет	33.06	39.24	65.62	65.84	84.57	105.32	67.45	67.45
Театр, за билет	54.77	63.25	63.25	67.08	67.08	67.08	87.75	95.39
Посещение детского ясли-сада, за день	14.02	29.37	24.34	39.06	55.21	67.79	65.24	72.49
Обучение в государственных высших учебных заведениях, за семестр	11681.51	13270.26	15609.60	17260.44	18860.53	20763.60	21402.45	22098.21
Первичный консультативный прием у врача специалиста	63.95	57.53	96.58	99.40	151.28	136.94	143.84	147.45
Общий анализ крови	58.27	57.68	77.05	79.00	103.55	84.52	123.09	140.47

## ИНДЕКСЫ ЦЕН И СРЕДНИЕ ЦЕНЫ НА РЫНКЕ ЖИЛЬЯ

### ИНДЕКСЫ ЦЕН НА ПЕРВИЧНОМ И ВТОРИЧНОМ РЫНКАХ ЖИЛЬЯ

(на конец года; к концу предыдущего года; в процентах)

	2004	2005	2006	2007	2008	2009	2010	2011
Первичный рынок жилья	119.4	115.3	129.3	138.3	112.3	85.9	99.99	108.3
Вторичный рынок жилья	...	109.8	...	146.1	120.2	84.7	97.1	107.4

### СРЕДНИЕ ЦЕНЫ НА ПЕРВИЧНОМ И ВТОРИЧНОМ РЫНКАХ ЖИЛЬЯ

(на конец года; рублей за один квадратный метр общей площади)

	2004	2005	2006	2007	2008	2009	2010	2011
Первичный рынок жилья	11741	14068	18827	26578	30199	27636	26917	27909
Вторичный рынок жилья	...	13757	...	27921	33716	28418	28713	30007



## ИНДЕКСЫ ЦЕН И СРЕДНИЕ ЦЕНЫ ПРОИЗВОДИТЕЛЕЙ

ИНДЕКСЫ ЦЕН ПРОИЗВОДИТЕЛЕЙ  
ПО ВИДАМ ЭКОНОМИЧЕСКОЙ ДЕЯТЕЛЬНОСТИ  
(декабрь к декабрю предыдущего года; в процентах)

	2004	2005	2006	2007	2008	2009	2010	2011
<b>Производство промышленных товаров</b>	127.0	112.0	124.3	117.3	109.6	99.8	131.1	100.8
<b>Добыча полезных ископаемых</b>	225.6	74.0	158.1	115.4	112.5	69.2	206.4	123.3
добыча полезных ископаемых, кроме топливно-энергетических	225.6	74.0	158.1	115.4	112.5	69.2	206.4	123.3
<b>Обрабатывающие производства</b>	123.6	100.9	107.2	115.9	107.6	104.3	122.4	102.0
производство пищевых продуктов, включая напитки, и табака	113.1	102.3	110.6	116.0	106.5	111.7	126.2	91.3
текстильное и швейное производство	115.7	104.7	103.8	99.99	101.8	110.5	104.3	122.3
производство кожи, изделий из кожи и производство обуви	117.5	102.4	100.0	97.0	100.0	100.0	122.3	-
обработка древесины и производство изделий из дерева	120.2	107.7	111.2	127.3	127.6	70.3	119.3	110.9
целлюлозно-бумажное производство; издательская и полиграфическая деятельность	104.5	115.0	95.2	107.0	105.1	99.99	135.5	98.6
химическое производство	86.3	121.2	102.2	94.5	111.4	108.4	135.9	112.8
производство резиновых и пластмассовых изделий	126.5	109.1	111.3	96.8	111.6	97.5	126.5	111.9
производство прочих неметаллических минеральных продуктов	111.6	116.6	118.7	148.1	102.7	93.6	103.8	111.1
металлургическое производство и производство готовых металлических изделий	208.2	64.7	86.7	143.1	100.0	-	-	-
производство машин и оборудования	116.5	105.6	86.5	117.0	137.1	91.8	105.0	111.2
производство электрооборудования, электронного и оптического оборудования	112.5	112.4	119.5	133.9	101.4	103.2	108.3	110.8
производство транспортных средств и оборудования	112.9	109.6	109.3	117.5	118.9	99.9	100.0	119.9
прочие производства	108.6	101.4	125.0	100.0	-	-	-	-
<b>Производство и распределение электроэнергии, газа и воды</b>	108.1	139.9	115.7	121.2	110.4	120.3	105.4	85.5
производство, передача и распределение электроэнергии	108.2	143.5	115.2	124.0	106.4	120.2	104.0	82.2
производство, передача и распределение пара и горячей воды (тепловой энергии)	107.3	110.2	119.4	101.0	141.0	121.4	116.1	110.9

**ИНДЕКСЫ ЦЕН ПРОИЗВОДИТЕЛЕЙ  
НА ОТДЕЛЬНЫЕ ВИДЫ ПРОМЫШЛЕННЫХ ТОВАРОВ**  
(декабрь к декабрю предыдущего года; в процентах)

	2004	2005	2006	2007	2008	2009	2010	2011
<b>Добыча полезных ископаемых, кроме топливно-энергетических</b>								
руда железная товарная необогащенная	263.3	126.3	119.0	100.1	128.5	73.1	182.5	132.0
материалы строительные нерудные	223.6	100.0	159.1	135.0	117.9	78.7	107.2	98.8
<b>Производство пищевых продуктов, включая напитки, и табака</b>								
мясо и птица	106.7	109.2	91.0	121.4	115.0	102.9	101.0	104.3
говядина	141.4	117.6	102.9	102.6	131.8	106.5	105.8	111.6
мясо домашней птицы, кроме субпродуктов	98.1	108.6	90.4	123.0	113.5	102.4	100.2	95.7
изделия колбасные и продукты из мяса и мяса птицы копченые	110.3	103.5	98.9	114.8	124.8	108.4	110.4	99.9
молоко питьевое пастеризованное	107.8	103.5	103.3	142.1	105.3	101.1	126.6	101.8
сыр твердый	111.6	109.2	97.9	192.5	78.2	110.2	126.7	90.2
сыр плавленый	95.1	118.1	101.3	107.8	112.2	101.0	105.0	100.5
масло сливочное	97.9	113.2	99.5	199.7	99.6	109.6	135.7	97.5
мука	85.4	85.4	137.2	137.0	89.8	83.9	156.1	78.0
крупа	91.7	98.9	107.9	101.0	84.5	114.8	314.8	68.4
комбикорма	94.9	94.1	121.6	118.0	118.0	80.7	164.4	80.5
изделия хлебобулочные из ржаной муки и смеси ржаной и пшеничной муки	122.0	103.1	122.6	113.6	132.9	98.5	106.6	104.1
изделия хлебобулочные из пшеничной муки	111.7	102.2	128.2	128.6	118.4	100.8	110.5	107.7
сахар белый свекловичный в твердом состоянии	103.0	102.0	109.8	92.1	105.4	134.2	128.6	74.9
изделия макаронные без начинки, не подвергнутые тепловой обработке или не приготовленные каким-либо другим способом	98.9	97.5	99.6	124.1	132.8	96.2	102.8	104.7
майонез	113.9	122.4	112.3	100.0	100.0	92.7	145.5	101.9
водка	108.6	101.2	113.9	123.3	111.9	99.2	102.0	115.6
<b>Текстильное и швейное производство</b>								
ткани из синтетических и искусственных комплексных нитей (включая мононити и плоские нити)	156.0	102.0	101.0	96.3	101.5	100.2	116.5	134.7
белье постельное	104.1	100.0	107.2	123.0	100.0	117.5	100.0	100.0
шпагат, канаты, веревки и шнуры из джута и прочих текстильных материалов	111.6	100.0	110.2	105.0	100.0	117.1	100.0	106.8
<b>Производство кожи, изделий из кожи и производство обуви</b>								
кожтовары хромовые	117.5	102.4	100.0	97.0	100.0	100.0	122.3	-

	Продолжение							
	2004	2005	2006	2007	2008	2009	2010	2011
<b>Обработка древесины и производство изделий из дерева</b>								
плиты древесноволокнистые из древесины или других одревесневших материалов	120.2	107.7	104.7	131.9	127.6	70.3	119.3	110.9
<b>Целлюлозно-бумажное производство; издательская и полиграфическая деятельность</b>								
ящики и коробки из бумаги или картона	104.5	115.0	95.2	107.0	105.1	99.99	132.9	99.1
<b>Химическое производство</b>								
материалы лакокрасочные	104.7	104.9	102.1	-	-	-	-	-
средства лекарственные	84.5	122.4	102.2	94.5	111.4	108.4	135.9	102.3
<b>Производство резиновых и пластмассовых изделий</b>								
пластины, листы, полоса из непористой резины формовые технические	100.0	119.8	112.6	89.2	97.9	106.7	162.2	-
трубы, трубки, шланги и рукава из резины, кроме твердой резины (эбонита)	104.8	109.4	102.0	106.3	103.4	107.0	124.4	118.6
ленты конвейерные, армированные только текстильными материалами	128.7	110.0	110.2	94.9	121.3	97.6	126.1	120.5
трубы и детали трубопроводов из термопластов	106.7	107.5	138.6	116.5	100.7	-	-	-
<b>Производство прочих неметаллических минеральных продуктов</b>								
кирпич строительный	119.6	114.9	112.1	167.9	95.2	-	-	-
кирпич керамический неогнеупорный строительный	-	-	-	-	-	74.3	124.7	108.7
кирпич силикатный	-	-	-	-	-	100.0	100.0	109.2
блоки стеновые крупные (включая блоки стен подвалов) из бетона	122.0	118.7	112.2	158.7	101.3	103.9	98.7	113.1
конструкции и детали сборные железобетонные	106.9	120.0	128.3	145.8	108.8	84.4	108.0	110.9
<b>Производство машин и оборудования</b>								
подшипники шариковые или роликовые	119.6	98.6	75.7	116.3	138.7	89.2	109.6	110.2
<b>Производство электрооборудования, электронного и оптического оборудования</b>								
машины билетно-кассовые и контрольно-кассовые	120.2	96.3	118.1	118.6	109.3	102.1	-	-
установки генераторные с дизельными двигателями (двигателями внутреннего сгорания с воспламенением от сжатия)	110.5	100.0	115.5	110.5	125.9	100.0	100.3	100.0
устройства коммутации и защиты электрических цепей на напряжение не более 1 кВ	117.9	114.1	130.1	104.5	106.0	100.0	99.4	132.7
аккумуляторы свинцовые для запуска поршневых двигателей (стартерные)	100.6	124.7	103.6	203.1	85.1	110.7	110.9	112.8
аккумуляторы кадмий-никелевые, железо-никелевые и прочие	116.2	128.0	119.8	157.2	91.5	-	119.0	103.8
<b>Производство транспортных средств и оборудования</b>								
запасные части к тракторам для ремонтно-эксплуатационных нужд	112.9	109.6	109.3	117.5	118.9	-	-	-
<b>Прочие производства</b>								
мебель	108.6	101.4	125.0	100.0	-	-	-	-
<b>Производство и распределение электроэнергии, газа и воды</b>								
электроэнергия, отпущенная различным категориям потребителей	108.2	143.5	115.2	124.0	106.4	130.6	115.6	104.7
теплоэнергия	107.3	110.2	119.4	101.0	141.0	121.4	116.1	110.9

**ИНДЕКСЫ ЦЕН ПРОИЗВОДИТЕЛЕЙ  
СЕЛЬСКОХОЗЯЙСТВЕННОЙ ПРОДУКЦИИ**  
(декабрь к декабрю предыдущего года; в процентах)

	2004	2005	2006	2007	2008	2009	2010	2011
<b>Продукция сельского хозяйства</b>	107.8	105.8	112.3	136.4	91.4	106.3	148.6	86.9
<b>растениеводство</b>	101.2	95.3	125.2	139.3	86.5	108.6	161.1	81.8
зерновые и зернобобовые культуры	97.5	91.5	129.9	175.3	78.2	84.2	169.4	91.1
пшеница	80.2	71.9	149.2	161.9	71.4	89.3	152.7	80.7
рожь	134.3	92.1	118.8	137.5	106.0	-	-	-
гречиха	106.4	98.7	123.7	104.7	104.7	106.8	250.3	70.7
ячмень	107.3	108.2	111.8	192.9	80.5	78.3	183.6	104.8
овес	119.8	85.3	129.3	126.3	108.6	62.9	173.3	94.5
кукуруза	-	-	-	-	-	-	177.8	105.9
свекла сахарная	104.1	106.4	113.5	92.6	105.8	142.3	151.8	61.6
овощи свежие	153.9	113.5	108.5	135.8	121.6	139.4	119.6	116.6
помидоры	179.1	109.3	113.0	152.5	113.9	125.7	122.1	118.4
огурцы	123.3	123.8	100.4	109.3	138.5	154.2	117.5	115.1
семечковые плоды	164.5	104.5	130.5	-	-	-	-	-
<b>животноводство</b>	115.7	117.2	96.3	131.2	101.4	102.0	120.8	104.8
скот крупный рогатый живой	129.4	123.2	110.4	98.3	113.6	107.5	106.9	126.1
свиньи живые за исключением племенных и диких	130.1	105.6	93.8	117.7	122.8	90.5	110.0	118.3
птица сельскохозяйственная живая	103.5	125.9	88.5	116.9	124.0	99.5	97.5	102.8
молоко сырое крупного рогатого скота	110.4	116.6	97.2	181.7	71.0	112.7	157.1	82.2
яйца	135.3	79.9	114.2	121.1	-	-	-	-

**ИНДЕКСЫ ЦЕН СТРОИТЕЛЬНОЙ ПРОДУКЦИИ**  
(в процентах)

Годы	Сводный индекс цен строительной продукции	в том числе индексы цен		
		производителей в строительстве (строительно-монтажные работы)	на машины и оборудование, используемые в строительстве	на прочие капитальные работы и затраты
<b>Декабрь к декабрю предыдущего года</b>				
2004	114.4	115.0	109.6	124.0
2005	118.4	123.5	107.8	135.6
2006	119.5	125.9	108.3	148.4
2007	125.2	134.3	109.5	139.8
2008	115.2	119.0	113.0	111.0
2009	98.7	90.9	105.8	107.2
2010	105.0	104.7	104.2	108.0
2011	112.7	116.4	106.5	103.3
<b>К предыдущему месяцу</b>				
2011				
Январь	101.5	100.3	103.7	102.4
Февраль	100.6	100.5	100.7	100.5
Март	98.7	97.9	100.2	98.8
Апрель	101.3	102.1	99.99	99.95
Май	103.1	104.8	100.2	101.9
Июнь	99.6	99.2	100.1	100.6
Июль	102.8	104.3	100.3	99.9
Август	102.4	103.6	100.4	98.5
Сентябрь	102.4	103.7	100.2	100.3
Октябрь	98.9	98.0	100.4	99.0
Ноябрь	101.1	101.7	100.2	101.5
Декабрь	99.7	99.6	99.97	100.0

## МЕТОДОЛОГИЧЕСКИЕ ПОЯСНЕНИЯ

В настоящее время разработана **система индексов цен**, в которую входят:

на потребительском рынке

- индекс потребительских цен (тарифов) на товары и услуги;

- индекс цен на первичном и вторичном рынке жилья;

в сфере производства

- индекс цен производителей промышленных товаров;

- индекс цен производителей сельскохозяйственной продукции;

- индекс цен строительной продукции;

- индекс тарифов на грузовые перевозки.

**Индекс потребительских цен и тарифов на товары и услуги (ИПЦ)** измеряет отношение стоимости фиксированного набора товаров и услуг в ценах текущего периода к его стоимости в ценах базисного периода и характеризует изменение во времени общего уровня цен на товары и услуги, приобретаемые населением для непроизводственного потребления. ИПЦ является важнейшим показателем, характеризующим уровень инфляции, и используется для анализа и прогноза ценовых процессов в экономике, пересмотра минимальных социальных гарантий, решения правовых споров, а также при пересчете ряда показателей системы национальных счетов текущих цен в постоянные цены.

Расчет ИПЦ производится путем объединения двух информационных потоков:

- данных об изменении цен, полученных методом регистрации цен и тарифов на потребительском рынке;

- данных о структуре фактических потребительских расходов населения за предыдущий год.

Наблюдение осуществляется в организациях торговли и сферы услуг, а также на вещевых, смешанных и продовольственных рынках, как в стационарных торговых заведениях, так и при передвижной торговле (палатках, киосках и т.д.) городов Курска и Железногорска.

Потребительский набор, на основании которого рассчитывается ИПЦ, представляет со-

бой единую для всех субъектов Российской Федерации выборку групп товаров и услуг, наиболее часто потребляемых населением.

В набор товаров и услуг, разработанный для наблюдения за ценами, включены товары и услуги массового потребительского спроса. Отбор позиций произведен с учетом их значимости для потребления населения, представительности с точки зрения отражения динамики цен на однородные товары, устойчивого наличия их в продаже.

Исходной информацией для расчета ИПЦ являются данные регистрации цен на товары и услуги с конкретными потребительскими свойствами. На их основе определяются средние сопоставимые цены отчетного и предыдущего периодов. Сопоставимой считается цена, зарегистрированная в одной и той же организации торговли (сферы услуг) на один и тот же или аналогичный по качеству товар (услугу).

На базе индивидуальных индексов цен по городам, участвующим в наблюдении, определяются агрегатные индексы цен на отдельные товары и услуги в целом по субъекту Российской Федерации.

Исходя из агрегатных индексов цен на товары и услуги в целом по субъекту Российской Федерации и доли расходов на их приобретение в потребительских расходах населения определяются индексы цен в целом на группу продовольственных, непродовольственных товаров и услуг, а также ИПЦ по субъекту Российской Федерации.

**Индексы цен на первичном и вторичном рынках жилья** рассчитываются на основе зарегистрированных цен на вновь построенные квартиры и на квартиры функционирующего жилого фонда, находящиеся в собственности, если они являются объектами совершения рыночных сделок.

Наблюдение ведется по выборочному кругу организаций, осуществляющих операции с недвижимостью в территориальных центрах и отдельных городах субъектов Российской Федерации. При регистрации цен на квартиры учи-

тываются их количественные и качественные характеристики, а также район их расположения в городе.

В качестве базисных весов используется накопленное за предыдущий год количество проданной общей площади квартир во всех организациях, участвующих в наблюдении.

**Индексы цен производителей промышленных товаров** рассчитываются на основании регистрации цен на товары-представители в базовых организациях. Цены производителей представляют собой фактически сложившиеся на момент регистрации цены указанных организаций на произведенную продукцию, предназначенную для реализации на внутреннем рынке (без косвенных товарных налогов - налога на добавленную стоимость, акциза и т.п.).

Рассчитанные по товарам-представителям индексы цен производителей последовательно агрегируются в индексы цен соответствующих видов, групп, классов, разделов экономической деятельности. В качестве весов используются данные об объеме производства в стоимостном выражении базисного периода.

**Индексы цен производителей сельскохозяйственной продукции** исчисляются на основании регистрации цен в отобранных для наблюдения сельскохозяйственных организациях на основные виды товаров-представителей, реализуемых заготовительным, перерабатывающим организациям, на рынке, через собственную торговую сеть, населению непосредственно с транспортных средств, на ярмарках, биржах, аукционах, организациям, коммерческим структурам и т.п. Цены производителей сельскохозяйственной продукции приводятся с учетом надбавок и скидок за качество реализованной продукции без расходов на транспортировку, экспедирование, погрузку и разгрузку продукции, а также без налога на добавленную стоимость.

**Сводный индекс цен строительной продукции** отражает общее изменение цен в строительстве объектов различных видов экономической деятельности и рассчитывается как агрегированный показатель из индексов цен производителей в строительстве (строительно-

монтажные работы), на машины и оборудование, используемые в строительстве, и прочие капитальные работы и затраты, взвешенных по доле этих элементов в общем объеме инвестиций в основной капитал.

Расчет индекса цен производителей в строительстве (строительно-монтажные работы) проводится на основе данных формы отчетности о ценах на материалы, детали и конструкции, приобретенные базовыми подрядными организациями, а также на базе технологических моделей, разработанных по видам экономической деятельности с учетом территориальных особенностей строительства.

Индекс цен на машины и оборудование, используемые в строительстве, исчисляется по данным об изменении цен производителей этого оборудования, а также транспортных, снабженческо-сбытовых расходов и ставки налога на добавленную стоимость.

Индекс цен на прочие капитальные работы и затраты определяется из индексов цен на основные составляющие этих работ (проектно-изыскательские работы, работы по эксплуатационному и глубокому разведочному бурению и другие затраты).

**Индексы тарифов на грузовые перевозки** автомобильным транспортом характеризуют изменение за текущий период тарифов на грузовые перевозки без учета изменения за этот период структуры перевезенных грузов по разнообразным признакам: по виду и размеру отправки груза, скорости доставки, расстоянию перевозки, территории перевозки и др. Индекс тарифов на грузовые перевозки автомобильным транспортом рассчитывается из индексов тарифов на перевозку грузов по отдельным видам сообщений. По каждому виду сообщений регистрируются тарифы на услуги-представители. За услугу-представитель принимается перевозка одной тонны массового груза автомобильным транспортом на фиксированное расстояние. Обследование тарифов осуществляется в выборочной совокупности транспортных организаций. В качестве весов используются доходы от перевозок грузов за базисный период.

# ***Внешекономическая деятельность***

## **Раздел 24**

*Внешняя торговля* 281

*Методологические  
пояснения* 290

Внешнеторговый оборот Курской области за 2011 г. составил 2098.5 млн. долл., в том числе экспорт – 1307.5 млн. долл. (62.3% общего внешнеторгового оборота), импорт – 791.0 млн. долл. (37.7%). В целом внешнеторговый оборот возрос по отношению к 2010 г. в 1.6 раза, при этом экспорт увеличился в 1.8 раза, а импорт – на 31.7%, в результате сальдо торгового баланса в 2011 г. сложилось положительным в сумме 516.5 млн. долл. и значительно превысило объемы внешнеторгового сальдо предыдущего года.

Структура внешнеторгового оборота оставалась стабильной.

Основной статьей экспорта области являются «руды и концентраты железные» – 81.5% общего объема экспорта. Вклад других товарных позиций в структуру экспорта области остается крайне низким: преобладают злаковые культуры – 0.5%, аккумуляторы электрические – 0.2%, подшипники шариковые или роликовые – 0.1%, черные металлы – 0.2%.

В товарной структуре импорта преобладают аккумуляторы электрические – 9.8%, бульдозеры – 2.0%, пластмассы и изделия из них – 1.9%, инструменты и аппараты оптические – 0.6%, черные металлы – 0.4%, автобусы – 0.2%; из пищевых продуктов – сахар тростниковый и свекловичный – 1.0%, злаковые культуры – 0.8%, сливочное масло и прочие молочные жиры – 0.3%. Доля других товарных групп в структуре импорта значительно меньше.

География внешнеэкономических операций достаточно разнообразна, вместе с тем только несколько стран – партнеров во внешней торговле имеют значительные объемы внешнеторгового оборота с областью.

В 2011 г. в объеме экспорта страны дальнего зарубежья занимали 87.0%, среди них 88.0% товаров экспортируется в 5 стран (Китай, Словакия, Венгрия, Италия, Турция). Экспорт в страны СНГ в общем объеме экспорта составляет 13.0%, из них 84.7% товаров вывозилось в Украину и Беларусь.

В географической структуре импорта преобладает импорт из стран СНГ – 76.7% общего объема импорта области. Среди них доминирует импорт из Украины – 85.2% и Беларуси – 13.4% общего импорта стран СНГ.

Среди стран дальнего зарубежья наиболее значительные объемы импорта приходились на Германию, Китай, Италию, Гану, Францию, США, Бразилию, Финляндию и Швейцарию – 67.5% от общего объема импорта стран дальнего зарубежья.

Внешнеторговый баланс области со странами дальнего зарубежья был положительным, со странами СНГ – отрицательным.



## ВНЕШНЯЯ ТОРГОВЛЯ

ВНЕШНЯЯ ТОРГОВЛЯ  
(в фактически действовавших ценах)

	2004	2005	2006	2007	2008	2009	2010	2011
<b>Миллионов долларов США</b>								
<b>Внешнеторговый оборот</b>	416.4	669.3	790.5	1104.3	1512.0	826.9	1310.4	2098.5
экспорт	196.9	375.0	377.4	658.1	923.8	411.5	710.0	1307.5
импорт	219.5	294.3	413.1	446.2	588.2	415.4	600.4	791.0
сальдо торгового баланса	-22.6	+80.7	-35.7	+211.9	+335.6	-3.9	+109.6	+516.5
в том числе:								
со странами дальнего зарубежья								
экспорт	117.3	285.5	282.1	485.8	620.4	259.8	549.6	1137.9
импорт	57.8	46.4	130.5	104.0	164.4	126.9	187.2	184.5
сальдо торгового баланса	+59.5	+239.1	+151.6	+381.8	+456.0	+132.9	+362.4	+953.4
с государствами - участниками СНГ								
экспорт	79.6	89.5	95.3	172.3	303.4	151.7	160.4	169.7
импорт	161.7	247.9	282.6	342.1	423.8	288.5	413.2	606.5
сальдо торгового баланса	-82.1	-158.4	-187.3	-169.8	-120.4	-136.8	-252.8	-436.8
<b>В процентах к предыдущему году</b>								
<b>Внешнеторговый оборот</b>	113.0	160.7	118.1	139.7	136.9	54.7	158.5	160.1
экспорт	130.0	190.5	100.6	174.4	140.4	44.5	172.5	184.2
импорт	101.1	134.1	140.4	108.0	131.8	70.6	144.5	131.7
в том числе:								
со странами дальнего зарубежья								
экспорт	190.4	2.4р.	98.8	172.2	127.7	41.9	2.1р.	2.1р.
импорт	79.6	80.3	2.8р.	79.7	158.1	77.2	147.5	98.6
с государствами - участниками СНГ								
экспорт	88.5	112.4	106.5	180.8	176.1	50.0	105.7	105.8
импорт	111.9	153.3	114.0	121.1	123.9	68.1	143.2	146.8

<sup>1)</sup> 2011 г. без учета взаимной торговли с Республикой Казахстан.

## ВНЕШНЯЯ ТОРГОВЛЯ СО СТРАНАМИ ДАЛЬНЕГО ЗАРУБЕЖЬЯ

## ЭКСПОРТ ТОВАРОВ

(в фактически действовавших ценах; миллионов долларов США)

	2004	2005	2006	2007	2008	2009	2010	2011
Всего	117.3	285.5	282.1	485.8	620.4	259.8	549.6	1137.9
в том числе по странам:								
Абхазия	-	-	-	-	0.2	0.8	0.5	0.7
Австрия	0.0	0.0	-	-	-	0.0	-	0.1
Алжир	0.1	0.2	-	-	-	-	-	-
Аргентина	0.3	0.0	0.1	-	-	-	-	-
Белиз	-	-	0.1	-	-	-	-	-
Бельгия	0.3	0.7	0.5	0.9	0.3	0.0	-	0.3
Болгария	2.8	0.2	1.5	0.0	0.6	0.1	0.1	0.0
Венгрия	15.0	21.7	2.4	0.0	54.2	25.8	69.1	59.8
Виргинские острова, британские	-	-	0.3	0.4	0.5	0.3	0.1	-
Вьетнам	0.2	-	-	0.2	0.7	0.3	-	0.4
Гвинея	0.0	0.0	0.4	1.2	-	0.0	0.2	0.0
Германия	1.6	1.6	3.9	7.1	6.3	2.7	17.5	20.4
Гонконг	-	-	-	-	-	-	-	0.5
Греция	-	-	-	-	-	-	0.1	1.4
Грузия <sup>1)</sup>	-	-	-	-	-	0.1	0.8	1.2
Дания	-	-	-	0.8	0.2	0.9	-	0.5
Египет	-	-	-	11.4	2.8	-	-	-
Израиль	0.0	0.1	0.2	0.4	0.5	0.2	0.3	0.6
Индия	0.1	0.1	0.1	0.3	0.1	0.1	0.1	0.8
Иран	0.2	-	0.0	0.0	0.0	-	0.1	0.1
Испания	0.2	0.2	0.2	0.5	0.6	0.1	7.7	10.5
Исландия	-	-	0.6	1.7	2.8	2.2	3.2	5.2
Италия	13.2	16.2	32.0	36.1	22.5	13.4	33.6	33.5
Канада	-	-	-	0.0	0.1	0.0	-	-
Кипр	-	-	-	-	-	0.2	-	2.2
Китай	5.1	73.3	29.7	88.5	62.2	60.3	101.8	680.0
КНДР	0.2	0.7	0.4	-	-	-	-	-
Конго	-	-	-	0.5	-	-	-	-
Куба	-	-	-	-	3.0	5.1	1.2	-
Латвия	0.9	0.5	0.3	0.2	0.3	1.0	0.7	2.6
Ливия	-	0.1	-	14.6	0.6	-	-	-
Литва	1.1	1.1	0.8	1.8	1.8	1.3	1.2	1.7
Монголия	0.1	0.5	0.5	0.6	1.6	1.7	2.3	2.8
Нидерланды	0.3	0.2	0.1	0.0	-	-	0.2	2.6
Норвегия	0.0	-	0.4	2.7	4.5	3.2	3.8	6.1
Острова Кайман	-	-	-	-	-	-	-	0.1
Пакистан	0.1	0.1	0.1	-	0.0	-	-	0.0
Перу	-	0.0	0.0	0.0	-	0.0	-	0.1
Польша	26.9	41.5	50.5	132.1	143.5	11.5	20.7	4.8
Португалия	-	-	-	-	-	0.1	-	-
Республика Корея	-	-	-	-	-	-	0.2	10.5
Румыния	9.0	29.5	25.4	38.3	70.4	19.8	11.4	21.4
Саудовская Аравия	-	-	-	-	-	-	-	4.1
Сербия	-	-	-	25.0	1.5	0.2	0.0	0.1
Сербия и Черногория	0.1	2.3	17.2	2.5	-	-	-	-
Словакия	12.8	51.7	69.4	69.4	170.4	68.8	213.3	194.1
Соединенное Королевство (Великобритания)	0.0	0.0	0.0	0.0	0.1	-	-	-
США	0.3	3.4	0.1	0.4	1.0	0.9	1.2	0.8
Тайвань	0.1	-	0.0	-	0.2	0.6	2.4	3.7
Танзания	-	-	-	0.5	-	0.0	-	-
Турция	0.1	2.8	15.4	11.2	3.1	28.3	23.7	33.9
Филиппины	-	-	-	-	-	0.2	-	-
Финляндия	-	0.1	0.0	0.0	-	0.0	0.1	-
Франция	0.4	0.4	0.5	0.6	1.0	0.2	8.0	8.4
Хорватия	-	-	-	0.1	0.1	0.0	0.2	0.1
Чешская Республика	24.5	34.7	28.4	34.8	62.0	7.9	23.9	21.0
Швейцария	0.0	0.6	-	0.3	-	-	-	0.0
Эстония	1.2	0.6	0.5	0.5	0.6	0.2	0.2	0.8
Япония	0.0	-	-	-	-	0.8	-	-

<sup>1)</sup> Грузия вышла из состава СНГ в августе 2009 г.

## ИМПОРТ ТОВАРОВ

(в фактически действовавших ценах; миллионов долларов США)

	2004	2005	2006	2007	2008	2009	2010	2011
Всего	57.8	46.4	130.5	104.0	164.4	126.9	187.2	184.5
в том числе по странам:								
Абхазия	-	-	-	-	-	-	0.6	-
Австралия	-	-	0.1	0.2	-	-	1.3	-
Австрия	0.1	0.4	2.2	4.3	8.8	1.1	4.8	4.6
Аргентина	-	-	0.0	0.0	0.0	0.0	0.9	1.7
Бельгия	2.4	2.5	0.2	0.7	1.0	2.9	4.7	0.4
Болгария	0.8	0.7	0.4	0.2	0.2	0.5	0.5	0.1
Бразилия	3.0	0.1	16.0	-	0.0	0.0	0.0	7.0
Венгрия	2.6	0.3	0.5	2.3	8.0	4.8	5.2	4.3
Гана	-	-	-	-	-	-	1.7	9.2
Германия	5.9	10.3	19.9	27.6	40.9	10.5	43.1	46.2
Гонконг	0.0	-	-	0.0	0.1	0.0	0.1	0.0
Греция	0.7	1.5	2.7	2.2	2.0	-	0.7	0.1
Грузия <sup>1)</sup>	-	-	-	-	-	-	-	0.1
Дания	0.2	0.0	0.5	0.0	0.0	17.1	12.5	4.2
Египет	-	0.1	0.0	0.3	0.6	0.8	1.1	0.8
Израиль	-	0.0	0.0	0.0	-	0.1	0.0	0.0
Индия	0.0	0.8	0.7	0.7	1.4	8.2	4.9	2.1
Индонезия	-	-	0.0	0.0	0.1	0.2	0.3	0.3
Ирландия	0.0	1.5	0.7	-	-	0.0	-	-
Испания	0.5	0.0	0.2	0.6	2.0	3.1	1.2	2.1
Италия	4.9	3.5	6.8	5.5	9.7	4.6	13.2	15.7
Канада	1.4	0.9	4.9	0.6	1.1	3.2	1.2	1.8
КНДР	-	0.0	0.0	-	-	-	-	0.1
Кот-Д'Ивуар	1.5	4.0	5.5	7.5	7.9	10.8	12.7	5.0
Китай	2.0	1.4	2.5	4.1	7.4	8.8	18.0	20.6
Латвия	0.0	0.0	0.1	0.2	2.7	0.0	0.2	0.0
Лесото	-	-	-	-	-	-	0.1	-
Литва	0.2	0.4	0.4	0.2	0.9	0.3	0.8	1.3
Люксембург	-	-	0.0	0.1	0.0	-	-	-
Малайзия	-	-	-	0.0	-	0.0	0.2	0.4
Нигерия	-	0.0	0.0	0.0	0.1	0.0	0.1	0.1
Нидерланды	0.2	2.8	3.6	1.2	3.6	2.3	7.2	4.1
Норвегия	0.0	0.3	0.1	0.0	0.1	0.0	-	0.1
Польша	1.8	1.1	1.9	2.4	2.5	5.2	8.0	4.3
Республика Корея	0.2	1.1	0.2	0.2	0.2	0.0	0.2	2.4
Сербия	-	-	-	1.1	1.2	0.4	0.1	0.3
Сербия и Черногория	0.1	0.1	2.0	0.2	-	-	-	-
Румыния	0.0	-	-	-	0.0	0.2	0.4	1.5
Саудовская Аравия	-	-	-	-	-	-	0.1	-
Словакия	2.1	2.5	0.2	2.5	2.0	0.2	0.1	-
Словения	0.1	0.3	0.1	0.1	0.0	0.1	0.4	-
Соединенное Королевство (Великобритания)	0.4	0.9	4.4	7.2	0.9	0.3	1.9	1.7
США	0.5	1.3	14.4	4.6	28.5	6.7	5.3	7.2
Таиланд	0.0	-	0.0	1.2	0.0	0.0	-	0.0
Тайвань	0.0	0.1	0.0	1.7	0.8	0.1	0.2	0.5
Турция	0.3	0.1	0.1	0.1	1.1	8.0	5.7	0.9
Финляндия	2.0	2.3	3.1	3.4	5.9	4.2	5.1	5.6
Франция	4.4	2.2	5.0	7.2	11.8	8.0	4.5	7.5
Хорватия	0.0	0.0	-	0.3	0.5	0.1	0.1	0.1
Чешская Республика	0.3	0.3	0.3	0.6	1.7	2.1	2.6	3.8
Чили	-	-	-	-	-	-	-	0.1
Швейцария	0.3	1.1	1.6	2.5	5.5	0.9	5.0	5.6
Швеция	0.3	0.1	0.3	0.8	0.7	0.4	4.3	4.6
Эстония	0.1	0.1	0.2	1.5	1.3	2.1	2.6	1.7
Южная Африка	-	-	0.1	-	0.0	0.0	0.0	0.1
Япония	0.2	0.3	1.4	2.1	1.2	2.3	3.2	4.2
Прочие	18.3	0.8	27.0	6.1	0.0	6.0	0.0	-

<sup>1)</sup> Грузия вышла из состава СНГ в августе 2009 г.

**ВНЕШНЯЯ ТОРГОВЛЯ ОБЛАСТИ  
С ГОСУДАРСТВАМИ - УЧАСТНИКАМИ СНГ**

**ЭКСПОРТ ТОВАРОВ**

(в фактически действовавших ценах; миллионов долларов США)

	2004	2005	2006	2007	2008	2009	2010	2011
Всего	79.6	89.5	95.3	172.3	303.4	151.7	160.4	169.7
в том числе по странам:								
Азербайджан	2.1	3.3	4.1	6.9	7.7	5.2	5.3	6.5
Армения	0.7	1.1	0.9	0.8	1.4	0.8	1.2	1.9
Беларусь	25.1	31.0	27.7	40.4	55.4	30.3	38.6	41.2
Грузия <sup>1)</sup>	0.3	0.9	1.5	2.3	2.8	0.1	-	-
Казахстан <sup>2)</sup>	8.7	10.0	11.6	24.9	126.7	49.3	28.9	-
Киргизия	0.1	0.7	0.8	1.4	2.6	1.5	1.5	3.2
Республика Молдова	4.8	3.6	2.6	2.7	3.7	1.8	2.2	3.1
Таджикистан	0.1	0.1	1.0	2.4	1.9	2.1	3.4	3.6
Туркмения	0.7	2.0	1.4	1.3	1.8	1.1	1.9	3.3
Узбекистан	3.3	3.0	1.4	3.2	3.4	3.1	2.3	4.2
Украина	33.7	33.7	42.2	86.1	95.9	56.3	75.1	102.6

<sup>1)</sup> Грузия вышла из состава СНГ в августе 2009 г.

<sup>2)</sup> 2011 г. без учета взаимной торговли с Республикой Казахстан.

**ИМПОРТ ТОВАРОВ**

(в фактически действовавших ценах; миллионов долларов США)

	2004	2005	2006	2007	2008	2009	2010	2011
Всего	161.7	247.9	282.6	342.1	423.8	288.5	413.2	606.5
в том числе по странам:								
Азербайджан	0.0	0.2	0.0	0.2	0.2	1.6	2.0	2.9
Армения	-	1.1	0.3	0.2	-	-	0.0	0.0
Беларусь	41.2	38.2	50.3	83.1	91.6	52.0	65.1	81.0
Казахстан <sup>1)</sup>	3.3	1.9	1.6	1.4	2.4	0.9	0.2	-
Киргизия	-	-	0.9	0.6	-	-	-	-
Республика Молдова	3.4	6.0	4.1	4.2	4.5	3.5	4.5	5.7
Таджикистан	-	-	-	-	-	0.2	0.2	-
Туркмения	0.1	0.2	0.5	0.6	0.2	-	0.0	-
Узбекистан	-	-	0.2	0.6	1.1	0.7	0.3	0.2
Украина	113.6	200.2	224.6	250.8	323.9	229.5	340.9	516.7

<sup>1)</sup> 2011 г. без учета взаимной торговли с Республикой Казахстан.

## ЭКСПОРТ ВАЖНЕЙШИХ ВИДОВ ТОВАРОВ

	2004		2005		2006		2007	
	Количество	Стоимость, тыс. долл. США	Количество	Стоимость, тыс. долл. США	Количество	Стоимость, тыс. долл. США	Количество	Стоимость, тыс. долл. США
Злаки, тыс. т	17.1	2795.3	9.6	1002.7	5.3	879.3	147.0	38024.0
в том числе:								
пшеница и меслин, тыс. т	7.1	1258.0	5.9	562.8	0.1	9.2	122.8	32067.5
ячмень, тыс. т	8.9	1385.9	3.2	342.6	3.0	432.9	16.6	4334.5
кукуруза, тыс. т	-	-	-	-	-	-	-	-
Мука пшеничная или пшенично-ржаная тыс. т	23.6	6875.2	12.6	2331.5	16.2	3701.9	9.6	2807.7
Руды и концентраты железные, млн. т	3.7	91677.3	5.7	254209.6	6.9	235870.1	9.3	419098.1
Каучук синтетический, т	18.0	17.0	-	-	399.8	1021.9	-	-
Шины и покрышки пневматические, резиновые шт.	646	61.7	616	93.2	8	2.4	76	70.5
Лесоматериалы распиленные, тыс. т	0.3	62.2	0.2	49.7	0.3	77.8	0.1	19.3
Плиты древесноволокнистые, тыс. м <sup>2</sup>	96.6	96.2	65.4	85.6	59.3	84.9	53.8	66.5
Ткани хлопчатобумажные, тыс. м <sup>2</sup>	...	25.4	...	1524.7	...	139.3	...	7.2
Черные металлы, т	1159.9	311.3	27633.0	4991.4	5821.2	1354.2	391.4	169.0
из них:								
ферросплавы, т	12.2	23.4	9.0	19.1	-	-	3.0	9.8
отходы и лом черных металлов, т	290.4	49.5	26566.0	4769.0	5756.4	1193.8	338.1	93.8
Медь и изделия из нее, т	121.4	669.7	80.1	534.4	0.1	1.8	22.8	114.5
Алюминий и изделия из него, т	0.9	27.7	0.0	0.1	1.0	32.5	1.1	7.6
Холодильники, морозильники, шт.	68	49.3	23	20.4	-	-	-	-
Бульдозеры, шт.	-	-	-	-	-	-	-	-
Машины стиральные, шт.	-	-	-	-	9	39.0	-	-
Станки металлорежущие, шт.	-	-	-	-	-	-	2	121.1
Вычислительные машины и их блоки, шт.	6	3.4	17	7.7	27	7.9	-	-
Подшипники шариковые или роликовые, т	767.3	2915.0	466.7	2349.1	490.3	2733.9	356.6	2345.5
Двигатели и генераторы электрические, шт.	107	46.5	146	300.3	91	163.0	140	652.2
Аккумуляторы электрические, тыс. шт.	372.3	8336.5	358.2	9091.4	445.3	10942.4	330.1	14852.3
Тракторы, шт.	1	2.8	-	-	1	1.2	3	13.7
Автобусы, шт.	3	23.5	52	816.7	12	523.3	1	32.9
Автомобили легковые, шт.	22	137.9	-	-	-	-	-	-
Автомобили грузовые, шт.	6	39.6	2	9.1	5	9.2	3	73.6
Инструменты и аппараты оптические, медицинские	-	823.0	-	590.0	-	428.2	-	591.5

Продолжение

	2008		2009		2010		2011	
	Количество	Стоимость, тыс. долл. США	Количество	Стоимость, тыс. долл. США	Количество	Стоимость, тыс. долл. США	Количество	Стоимость, тыс. долл. США
Злаки, тыс. т	44.0	11538.9	26.4	3781.2	0.3	391.4	25.1	6163.4
в том числе:								
пшеница и меслин, тыс.т	36.6	7900.4	26.0	3304.6	-	-	6.0	1633.9
ячмень, тыс. т	6.5	2363.0	-	-	-	-	19.0	4090.7
кукуруза, тыс. т	0.9	1275.5	0.4	472.4	0.2	374.6	0.0	25.5
Мука пшеничная или пшенично-ржаная тыс. т	2.9	1295.3	3.9	1236.9	2.4	607.5	2.0	622.1
Руды и концентраты железные, млн. т	7.5	697782.3	6.4	227390.0	6.4	527937.5	9.1	1065511.5
Каучук синтетический, т	0.1	0.2	-	-	-	-	38.8	74.3
Шины и покрышки пневматические, резиновые шт.	2377	109.9	5272	184.1	-	-	-	-
Лесоматериалы распиленные, тыс. т	0.3	142.1	0.1	46.7	0.2	80.7	2.3	743.1
Плиты древесноволокнистые, тыс.м <sup>2</sup>	28.2	60.1	74.4	118.2	30.1	47.9	-	-
Ткани хлопчатобумажные, тыс. м <sup>2</sup>	19.8	4.3	50.0	25.4	140.0	99.9	73.1	54.5
Черные металлы, т	1086.5	1321.6	9251.9	1858.6	1268.6	498.3	2235.2	1989.2
из них:								
ферросплавы, т	-	-	-	-	-	-	-	-
отходы и лом черных металлов, т	213.2	114.3	9001.5	1696.0	1080.9	327.1	2176.1	1934.9
Медь и изделия из нее, т	0.3	7.8	0.8	14.4	0.9	32.7	0.5	17.3
Алюминий и изделия из него, т	6.3	40.3	541.1	854.8	16.3	144.0	3.2	21.2
Холодильники, морозильники, шт.	-	-	4	3.1	-	-	-	-
Бульдозеры, шт.	2	4.0	-	-	-	-	-	-
Машины стиральные, шт.	3	10.2	5	35.2	1	14.6	-	-
Станки металло-режущие, шт.	2	108.0	-	-	-	-	-	-
Вычислительные машины и их блоки, шт.	1	4.1	-	-	1	1.6	-	-
Подшипники шариковые или роликовые, т	362.6	2973.4	258.1	1715.5	186.5	1370.3	173.9	1523.8
Двигатели и генераторы электрические, шт.	91	240.0	101	286.6	81	196.2	182	612.2
Аккумуляторы электрические, тыс. шт.	269.3	21213.1	230.7	10933.6	50.0	3613.9	31.5	2517.1
Тракторы, шт.	4	4.8	2	223.6	-	-	3	325.8
Автобусы, шт.	-	-	-	-	-	-	1	2.4
Автомобили легковые, шт.	-	-	-	-	-	-	-	-
Автомобили грузовые, шт.	12	19.8	-	-	-	-	-	-
Инструменты и аппараты оптические, медицинские	-	621.2	-	179.1	-	493.6	-	358.9

## ИМПОРТ ВАЖНЕЙШИХ ВИДОВ ТОВАРОВ

	2004		2005		2006		2007	
	Коли- чество	Стоимость, тыс. долл. США	Коли- чество	Стоимость, тыс. долл. США	Коли- чество	Стоимость, тыс. долл. США	Коли- чество	Стоимость, тыс. долл. США
Молоко и сливки, тыс. т	0.4	498.1	0.1	118.1	0.1	185.5	0.3	1192.2
Сливочное масло и прочие молочные жиры, т	360.8	595.0	450.9	784.6	459.0	884.4	298.0	779.7
Злаки, тыс.т	40.4	5530.3	3.2	306.3	6.2	867.1	0.2	165.1
в том числе:								
пшеница и меслин, тыс. т	19.9	2536.9	0.1	23.9	6.0	694.6	0.0	14.4
ячмень, тыс. т	-	-	0.1	21.5	0.2	172.5	0.1	138.0
кукуруза, тыс. т	15.9	2462.4	2.2	201.5	-	-	-	-
Мука пшеничная или пшенично - ржаная, тыс. т	0.0	5.3	0.0	5.1	-	-	-	-
Масло подсолнечное, т	2336.4	1515.7	-	-	-	-	-	-
Сахар тростниковый или свекловичный, тыс. т	16.4	4822.5	0.0	8.4	38.2	15642.0	-	-
Какао-бобы, т	132.0	238.6	-	-	-	-	-	-
Алкогольные и безалкогольные напитки и уксус	-	52.4	-	133.6	-	57.3	-	207.8
Уголь каменный, тыс. т	3.1	173.8	1.5	107.9	-	-	-	-
Продукты неорганической химии – всего	-	999.9	-	2667.7	-	2924.4	-	3926.8
Пластмассы и изделия из них	-	6191.5	-	11172.2	-	10222.9	-	9827.9
Каучук синтетический, т	172.1	404.7	77.3	134.3	18.0	30.8	-	-
Ткани хлопчато- бумажные, тыс. м <sup>2</sup>	...	526.0	...	1106.9	...	1178.8	...	2945.0
Черные металлы, т	14952.5	7774.9	13210.8	7998.2	15852.8	9944.9	11456.4	8365.9
Трубы, тыс. т	0.4	181.9	0.4	200.1	0.5	414.9	0.6	468.8
Медь и изделия из нее, т	43.9	142.4	17.3	63.7	40.4	204.8	0.1	7.6
Алюминий и изделия из него, т	119.3	238.3	30.2	77.3	233.9	562.4	100.9	1099.9
Холодильники, морозильники, шт.	5906	2285.6	1242	457.7	889	297.5	1903	672.5
Бульдозеры, шт.	12	275.8	12	407.9	91	3266.6	103	3678.7
Машины стиральные, шт.	334	15.0	6068	283.0	7895	393.1	18110	997.4
Станки металлорежущие, шт.	3	18.1	20	185.9	5	150.8	9	196.7
Вычислительные машины и их блоки, шт.	13	8.7	2	21.3	8	15.7	4	13.0
Подшипники шариковые или роликовые, т	52.5	342.0	107.5	673.0	144.9	979.9	111.2	831.4
Двигатели и генераторы электрические, шт.	34	149.1	384	906.1	747	1853.7	788	3108.1
Аккумуляторы электрические, тыс. шт.	14.6	548.9	96.7	4183.4	135.0	6213.4	176.8	11541.2
Тракторы, шт.	149	4630.0	991	32006.4	701	26176.4	237	10108.9
Автобусы, шт.	12	743.7	10	753.8	5	251.0	9	401.3
Автомобили легковые, шт.	6	45.5	3	13.5	1	6.4	1	20.6
Автомобили грузовые, шт.	134	7069.3	206	8697.2	198	6300.2	238	11103.7
Инструменты и аппараты оптические, медицинские	-	1465.8	-	771.0	-	1813.2	-	2661.8
Мебель	-	1185.8	-	372.6	-	571.1	-	1290.4

Продолжение

	2008		2009		2010		2011	
	Коли- чество	Стоимость, тыс. долл. США	Коли- чество	Стоимость, тыс.долл. США	Коли- чество	Стоимость, тыс. долл. США	Коли- чество	Стоимость, тыс. долл. США
Молоко и сливки, тыс. т	0.7	2152.5	0.7	1621.4	0.9	3193.8	0.5	1477.3
Сливочное масло и прочие молочные жиры, т	329.3	1187.8	832.4	2018.0	408.5	1786.9	1534.6	2592.7
Злаки, тыс.т	0.6	1215.6	3.9	3949.5	4.3	1772.3	5.4	6628.3
в том числе:								
пшеница и меслин, тыс. т	-	-	3.0	582.5	0.1	30.4	-	-
ячмень, тыс. т	0.3	333.6	0.0	17.9	4.0	860.8	1.6	665.8
кукуруза, тыс. т	0.3	882.0	0.9	3349.1	0.2	877.8	0.5	1920.2
Мука пшеничная или пшенично-ржаная, тыс. т	-	-	-	-	0.6	159.8	0.1	41.8
Масло подсолнечное, т	-	-	84.1	90.1	86.5	104.0	0.0	0.1
Сахар тростниковый или свекловичный, тыс. т	-	-	-	-	0.1	100.0	10.6	7547.5
Какао-бобы, т	-	-	-	-	-	-	-	-
Алкогольные и безалкогольные напитки и укус	-	94.3	-	29.6	-	106.5	-	161.5
Уголь каменный, тыс. т	-	-	3.5	282.6	1.2	106.5	-	-
Продукты неорганической химии – всего	-	3118.3	-	1139.7	-	2532.8	-	2344.3
Пластмассы и изделия из них	-	13147.8	-	12859.4	-	17414.7	-	15373.7
Каучук синтетический, т	99.9	307.1	19.5	56.2	200.8	541.8	235.6	478.5
Ткани хлопчато- бумажные, тыс. м <sup>2</sup>	2166.8	2652.0	1199.8	1176.0	1311.6	1395.8	925.5	1276.9
Черные металлы, т	7872.5	7566.8	3261.8	2267.7	3085.7	2650.6	4196.7	3480.9
Трубы, тыс. т	1.3	1681.6	6.8	3159.0	1.6	7414.1	0.3	372.5
Медь и изделия из нее, т	9.5	99.3	80.0	581.6	112.8	1047.7	40.9	723.6
Алюминий и изделия из него, т	165.1	2173.4	246.5	2060.2	237.0	1773.1	239.7	2560.2
Холодильники, морозильники, шт.	2867	1039.8	-	-	-	-	1	24.0
Бульдозеры, шт.	176	6880.4	1	43.7	5	295.3	38	16198.9
Машины стиральные, шт.	13105	857.5	3	0.1	3594	245.0	935	55.0
Станки металлорежущие, шт.	4	433.0	3	503.8	1	2.8	5	75.5
Вычислительные машины и их блоки, шт.	10	180.3	15	3.6	-	-	1027	48.2
Подшипники шариковые или роликовые, т	312.1	2515.6	89.4	396.2	168.2	736.7	75.6	622.0
Двигатели и генераторы электрические, шт.	76	196.3	74	1235.3	91	1810.6	36	370.0
Аккумуляторы электрические, тыс. шт.	244.5	20141.0	273.7	10035.9	548.4	29696.4	1343.9	77494.2
Тракторы, шт.	74	3163.5	21	37.0	271	558.3	3	71.7
Автобусы, шт.	-	-	-	-	3	372.6	11	1537.0
Автомобили легковые, шт.	9	53.0	4	44.1	1	12.6	31	1063.2
Автомобили грузовые, шт.	44	1611.0	2	1743.9	13	4054.4	5	207.1
Инструменты и аппараты оптические, медицинские	-	3016.7	-	1739.5	-	3239.4	-	4992.5
Мебель	-	1149.8	-	616.4	-	1247.2	-	1129.4



**ОБОРОТ ОРГАНИЗАЦИЙ  
С УЧАСТИЕМ ИНОСТРАННОГО КАПИТАЛА  
ПО ВИДАМ ЭКОНОМИЧЕСКОЙ ДЕЯТЕЛЬНОСТИ в 2011 г.<sup>1)</sup>**

	Число действующих организаций	Оборот организаций, млн. руб.
Всего	182	49067.4
в том числе по видам экономической деятельности:		
Сельское хозяйство, охота и лесное хозяйство	8	763.4
Обрабатывающие производства	28	13190.7
Производство и распределение электроэнергии, газа и воды	33	18060.0
Строительство	4	707.9
Оптовая и розничная торговля; ремонт автотранспортных средств, мотоциклов, бытовых изделий и предметов личного пользования	85	9259.7
Гостиницы и рестораны	2	... <sup>2)</sup>
Транспорт и связь	11	6142.2
Операции с недвижимым имуществом, аренда и предоставление услуг	10	791.9
Здравоохранение и предоставление социальных услуг	1	... <sup>2)</sup>

<sup>1)</sup> Включая территориально – обособленные подразделения, в т. ч. расположенные на территории других субъектов Российской Федерации.

<sup>2)</sup> Данные не публикуются в целях обеспечения конфиденциальности первичных статистических данных, полученных от организаций, в соответствии с Федеральным законом от 29.11.07 № 282-ФЗ «Об официальном статистическом учете и системе государственной статистики в Российской Федерации» (ст.4 п.5; ст.9 п.1).

**ЧИСЛО ДЕЙСТВУЮЩИХ ОРГАНИЗАЦИЙ  
С УЧАСТИЕМ ИНОСТРАННОГО КАПИТАЛА  
на 1 января 2012 г.<sup>1)</sup>**

С государствами – участниками СНГ <sup>2)</sup>		Со странами дальнего зарубежья <sup>2)</sup>	
Азербайджан	1	Австрия	1
Беларусь	5	Белиз	1
Казахстан	1	Бельгия	1
Республика Молдова	1	Британская территория в Индийском океане	1
Украина	28	Виргинские острова, британские	4
		Германия	6
		Гибралтар	1
		Индия	1
		Кипр	11
		Литва	2
		Нидерландские Антилы	1
		Нидерланды	1
		Соединенное Королевство (Великобритания)	1
		США	1
		Турция	1
		Финляндия	1
		Франция	1
		Чешская Республика	2
		Швеция	2

<sup>1)</sup> Организация может иметь несколько стран партнеров.

<sup>2)</sup> Без филиалов, головная организация которых находится на территории других субъектов Российской Федерации.

## МЕТОДОЛОГИЧЕСКИЕ ПОЯСНЕНИЯ

**Внешняя торговля** – торговля между странами, состоящая из вывоза (экспорта) и ввоза (импорта) товаров и услуг.

**Экспорт товаров** – вывоз товаров с таможенной территории Российской Федерации без обязательства об обратном ввозе. Экспорт включает вывоз из страны товаров отечественного производства, а также реэкспорт товаров. К товарам отечественного производства относятся также товары иностранного происхождения, ввезенные в страну и подвергшиеся существенной переработке, изменяющей основные качественные или технические характеристики товаров. К реэкспортным товарам относятся товары, ранее ввезенные на таможенную территорию Российской Федерации, а затем вывезенные с этой территории без уплаты или с возвратом уплаченных сумм ввозных таможенных пошлин, налогов и без применения к товарам запретов и ограничений экономического характера.

Учет экспорта товаров производится по ценам FOB или франко-граница страны-экспортера.

**Импорт товаров** - ввоз товаров на таможенную территорию Российской Федерации без обязательства об обратном вывозе. В импорт включаются ввезенные товары, пред-

назначенные для потребления в экономике страны, и товары, ввозимые на территорию государства в соответствии с режимом реимпорта. К реимпортным товарам относятся товары, ранее вывезенные с таможенной территории Российской Федерации, а затем ввезенные на ее территорию без уплаты таможенных пошлин, налогов и без применения к товарам запретов и ограничений экономического характера.

Учет импорта производится по ценам франко-граница страны-импортера (СИФ), т.е. в цену товара включаются расходы по страхованию и транспортировке товара до границы страны-импортера.

**Внешнеторговый оборот** – сумма экспорта и импорта товаров.

**Сальдо торгового баланса** - разница между экспортом и импортом товаров. Положительное сальдо - экспорт превышает импорт, отрицательное сальдо (ставится знак "минус") - импорт превышает экспорт.

Информация представлена по данным таможенной статистики ФТС России с учетом данных о внешней торговле товарами с Республикой Беларусь и государственной статистической отчетности организаций с участием иностранного капитала.

# Города и районы области

## Раздел 25

<i>Население</i>	292
<i>Труд</i>	307
<i>Уровень жизни населения</i>	312
<i>Образование</i>	315
<i>Здравоохранение</i>	317
<i>Предприятия и организации</i>	320
<i>Добыча полезных ископаемых, обрабатывающие производства, производство и распределение электроэнергии, газа и воды</i>	322
<i>Сельское хозяйство</i>	324
<i>Строительство</i>	337
<i>Услуги населению</i>	344
<i>Финансы</i>	345
<i>Инвестиции</i>	347

## НАСЕЛЕНИЕ

## ЧИСЛЕННОСТЬ ПОСТОЯННОГО НАСЕЛЕНИЯ

(на начало года; человек)

	2011			2012		
	всего	городское	сельское	всего	городское	сельское
Область	1125648	735680	389968	1121563	739415	382148
г. Курск	416862	416862	-	423181	423181	-
г. Железногорск	95131	95131	-	95827	95827	-
г. Курчатов	42681	42681	-	41812	41812	-
г. Льгов	21337	21337	-	20951	20951	-
г. Щигры	16961	16961	-	16664	16664	-
Беловский район	17779	-	17779	17178	-	17178
Большесолдатский район	12589	-	12589	12320	-	12320
Глушковский район	22527	9532	12995	21761	9220	12541
Горшеченский район	18487	6106	12381	18019	5974	12045
Дмитриевский район	17919	7684	10235	17173	7401	9772
Железногорский район	16214	1952	14262	16377	1904	14473
Золотухинский район	22821	4678	18143	22622	4591	18031
Касторенский район	18027	8415	9612	17293	8172	9121
Коньшевский район	10515	3743	6772	10025	3628	6397
Кореневский район	18181	6084	12097	17733	5933	11800
Курский район	54449	-	54449	53268	-	53268
Курчатовский район	17864	10054	7810	18052	10139	7913
Льговский район	14338	-	14338	13852	-	13852
Мантуровский район	14238	-	14238	13743	-	13743
Медвенский район	16497	4362	12135	16475	4340	12135
Обоянский район	30848	13520	17328	30209	13573	16636
Октябрьский район	22596	5094	17502	23188	5145	18043
Поныровский район	11737	4780	6957	11625	4822	6803
Пристенский район	16804	8037	8767	16434	7918	8516
Рыльский район	33081	15738	17343	32767	15865	16902
Советский район	18969	6093	12876	18468	5930	12538
Солнцевский район	15281	4282	10999	14829	4219	10610
Суджанский район	26886	6025	20861	26526	5852	20674
Тимский район	11671	3167	8504	11551	3204	8347
Фатежский район	18882	5377	13505	19217	5332	13885
Хомутовский район	11316	4199	7117	10910	4118	6792
Черемисиновский район	10269	3786	6483	9985	3700	6285
Щигровский район	11891	-	11891	11528	-	11528

**РОДИВШИЕСЯ, УМЕРШИЕ И ЕСТЕСТВЕННЫЙ ПРИРОСТ НАСЕЛЕНИЯ**  
(человек)

	Родившиеся							
	2004	2005	2006	2007	2008	2009	2010	2011
	<b>Все население</b>							
Область	10836	10263	10575	11754	12435	12462	12587	12926
г. Курск	4084	4008	4169	4609	4808	5000	5140	4906
г. Железногорск	956	943	890	1003	1167	1190	1291	1259
г. Курчатов	478	467	472	504	592	512	590	487
г. Льгов	210	209	217	220	229	229	222	236
г. Щигры	157	169	158	173	187	178	189	192
Беловский	164	173	159	174	196	174	156	196
Большесолдатский	111	116	99	120	114	127	120	146
Глушковский	247	222	211	233	254	252	242	248
Горшеченский	147	132	119	170	147	127	140	134
Дмитриевский	131	135	124	155	172	155	157	144
Железногорский	132	116	120	150	154	155	156	221
Золотухинский	203	225	213	262	280	264	230	305
Касторенский	195	169	134	161	173	135	118	146
Коньшевский	106	73	89	91	89	86	100	97
Корневский	182	182	164	173	174	171	199	205
Курский	464	402	491	502	524	550	531	621
Курчатовский	139	131	108	133	166	167	177	192
Льговский	122	113	135	127	131	118	94	153
Мантуровский	101	111	101	126	121	149	112	141
Медвенский	142	135	149	166	186	188	150	179
Обоянский	274	230	253	316	300	300	299	320
Октябрьский	231	193	213	235	248	220	211	253
Поныровский	115	100	109	153	147	163	165	194
Пристенский	154	144	156	165	176	158	173	163
Рыльский	294	283	333	328	327	340	305	302
Советский	216	158	159	175	182	185	189	184
Солнцевский	165	131	175	161	181	164	168	174
Суджанский	272	243	268	305	291	298	333	309
Тимский	117	104	97	109	97	111	104	145
Фатежский	169	181	191	224	245	253	244	312
Хомутовский	119	85	82	119	117	102	99	110
Черемисиновский	123	88	106	106	124	106	99	115
Щигровский	116	92	111	106	136	135	84	137

	Родившиеся							
	2004	2005	2006	2007	2008	2009	2010	2011
<b>Городское население</b>								
Область	7320	7167	7282	8099	8644	8613	8925	8563
г. Курск	4084	4008	4169	4609	4808	5000	5140	4906
г. Железногорск	956	943	890	1003	1167	1190	1291	1259
г. Курчатов	478	467	472	504	592	512	590	487
г. Льгов	210	209	217	220	229	229	222	236
г. Щигры	157	169	158	173	187	178	189	192
Глушковский	110	107	93	102	135	109	104	110
Горшеченский	59	49	53	83	61	53	51	57
Дмитриевский	69	71	52	87	94	74	78	58
Железногорский	20	13	15	12	18	12	9	15
Золотухинский	41	57	53	55	55	64	48	52
Касторенский	84	84	65	85	96	58	60	80
Коньшевский	29	24	35	39	41	41	41	31
Кореневский	58	64	67	70	61	59	65	69
Курчатовский	78	96	67	91	114	97	111	111
Медвенский	48	45	52	48	60	69	44	50
Обоянский	154	116	124	175	170	169	156	151
Октябрьский	53	53	60	63	67	60	51	65
Поныровский	51	45	49	73	67	86	79	86
Пристенский	84	74	76	89	87	76	81	92
Рыльский	130	147	172	155	178	167	172	140
Советский	70	60	55	75	67	83	66	60
Солнцевский	66	54	74	59	61	55	71	51
Суджанский	67	66	81	82	84	57	73	67
Тимский	43	35	31	35	28	32	34	43
Фатежский	38	43	36	20	22	11	21	5
Хомутовский	37	34	30	47	45	35	39	40
Черемисиновский	46	34	36	45	50	37	39	50

Продолжение

	Родившиеся							
	2004	2005	2006	2007	2008	2009	2010	2011
<b>Сельское население</b>								
Область	3516	3096	3293	3655	3791	3849	3662	4363
Беловский	164	173	159	174	196	174	156	196
Большесолдатский	111	116	99	120	114	127	120	146
Глушковский	137	115	118	131	119	143	138	138
Горшеченский	88	83	66	87	86	74	89	77
Дмитриевский	62	64	72	68	78	81	79	86
Железногорский	112	103	105	138	136	143	147	206
Золотухинский	162	168	160	207	225	200	182	253
Касторенский	111	85	69	76	77	77	58	66
Коньшевский	77	49	54	52	48	45	59	66
Кореневский	124	118	97	103	113	112	134	136
Курский	464	402	491	502	524	550	531	621
Курчатовский	61	35	41	42	52	70	66	81
Льговский	122	113	135	127	131	118	94	153
Мантуровский	101	111	101	126	121	149	112	141
Медвенский	94	90	97	118	126	119	106	129
Обоянский	120	114	129	141	130	131	143	169
Октябрьский	178	140	153	172	181	160	160	188
Поныровский	64	55	60	80	80	77	86	108
Пристенский	70	70	80	76	89	82	92	71
Рыльский	164	136	161	173	149	173	133	162
Советский	146	98	104	100	115	102	123	124
Солнцевский	99	77	101	102	120	109	97	123
Суджанский	205	177	187	223	207	241	260	242
Тимский	74	69	66	74	69	79	70	102
Фатежский	131	138	155	204	223	242	223	307
Хомутовский	82	51	52	72	72	67	60	70
Черемисиновский	77	54	70	61	74	69	60	65
Щигровский	116	92	111	106	136	135	84	137

	Умершие							
	2004	2005	2006	2007	2008	2009	2010	2011
	<b>Все население</b>							
Область	23452	23453	22440	21039	21240	20236	19852	18901
г. Курск	6155	6165	5922	5728	5797	5518	5821	5411
г. Железногорск	1174	1279	1266	1218	1207	1254	1264	1159
г. Курчатова	383	406	397	380	428	391	401	394
г. Льгов	492	477	500	426	408	408	409	396
г. Щигры	394	410	368	375	362	344	327	325
Беловский	464	469	469	418	461	424	377	358
Большесолдатский	351	356	341	329	301	298	268	274
Глушковский	696	723	712	574	666	580	542	550
Горшеченский	531	567	532	498	498	467	421	415
Дмитриевский	632	593	531	507	504	464	467	416
Железногорский	434	489	478	397	402	369	374	320
Золотухинский	612	604	560	519	569	476	463	443
Касторенский	593	540	520	512	496	470	408	425
Коньшевский	405	428	392	337	327	316	329	279
Кореневский	491	506	477	416	425	382	406	380
Курский	1140	1130	1092	1041	1026	986	928	886
Курчатовский	492	445	471	451	423	462	389	374
Льговский	600	495	526	459	499	413	400	337
Мантуровский	369	384	381	359	356	324	310	268
Медвенский	436	456	391	408	414	403	355	355
Обоянский	809	795	776	761	678	720	674	726
Октябрьский	513	476	463	443	429	433	408	415
Поньровский	347	301	263	273	238	241	215	231
Пристенский	519	475	446	404	439	406	359	350
Рыльский	918	886	833	724	786	740	682	666
Советский	479	489	482	440	433	440	426	398
Солнцевский	475	474	429	411	392	386	383	343
Суджанский	668	715	654	624	627	597	591	585
Тимский	308	319	293	267	265	262	264	222
Фатежский	596	612	511	477	501	458	446	420
Хомутовский	373	368	358	316	334	264	285	274
Черемисиновский	264	292	271	237	220	235	207	213
Щигровский	339	329	335	310	329	305	253	293



Продолжение

	Умершие							
	2004	2005	2006	2007	2008	2009	2010	2011
<b>Городское население</b>								
Область	11513	11654	11257	10672	10893	10497	10783	10178
г. Курск	6155	6165	5922	5728	5797	5518	5821	5411
г. Железногорск	1174	1279	1266	1218	1207	1254	1264	1159
г. Курчатов	383	406	397	380	428	391	401	394
г. Льгов	492	477	500	426	408	408	409	396
г. Щигры	394	410	368	375	362	344	327	325
Глушковский	240	247	233	210	240	179	204	212
Горшеченский	117	113	123	95	122	120	107	107
Дмитриевский	236	178	151	133	184	152	155	139
Железногорский	30	39	30	20	34	21	32	21
Золотухинский	101	88	94	77	82	76	73	72
Касторенский	206	200	200	195	189	185	157	157
Коньшевский	64	77	75	59	61	57	76	60
Кореневский	120	128	117	87	106	100	119	124
Курчатовский	227	198	233	198	181	211	194	177
Медвенский	83	101	80	65	77	70	77	68
Обоянский	287	289	296	267	270	290	256	275
Октябрьский	81	84	79	73	77	64	70	69
Поньровский	87	98	75	77	89	78	74	88
Пристенский	155	163	154	149	158	169	128	136
Рыльский	296	294	273	251	260	259	232	255
Советский	106	99	108	101	102	108	113	97
Солнцевский	77	98	78	89	99	96	95	63
Суджанский	102	126	118	114	93	88	119	117
Тимский	47	43	47	55	45	53	52	45
Фатежский	99	94	96	92	93	73	86	78
Хомутовский	97	91	89	86	78	74	90	74
Черемисиновский	57	69	55	52	51	59	52	59

	Умершие							
	2004	2005	2006	2007	2008	2009	2010	2011
	<b>Сельское население</b>							
Область	11939	11799	11183	10367	10347	9739	9069	8723
Беловский	464	469	469	418	461	424	377	358
Большесолдатский	351	356	341	329	301	298	268	274
Глушковский	456	476	479	364	426	401	338	338
Горшеченский	414	454	409	403	376	347	314	308
Дмитриевский	396	415	380	374	320	312	312	277
Железногорский	404	450	448	377	368	348	342	299
Золотухинский	511	516	466	442	487	400	390	371
Касторенский	387	340	320	317	307	285	251	268
Коньшевский	341	351	317	278	266	259	253	219
Кореневский	371	378	360	329	319	282	287	256
Курский	1140	1130	1092	1041	1026	986	928	886
Курчатовский	265	247	238	253	242	251	195	197
Льговский	600	495	526	459	499	413	400	337
Мантуровский	369	384	381	359	356	324	310	268
Медвенский	353	355	311	343	337	333	278	287
Обоянский	522	506	480	494	408	430	418	451
Октябрьский	432	392	384	370	352	369	338	346
Поныровский	260	203	188	196	149	163	141	143
Пристенский	364	312	292	255	281	237	231	214
Рыльский	622	592	560	473	526	481	450	411
Советский	373	390	374	339	331	332	313	301
Солнцевский	398	376	351	322	293	290	288	280
Суджанский	566	589	536	510	534	509	472	468
Тимский	261	276	246	212	220	209	212	177
Фатежский	497	518	415	385	408	385	360	342
Хомутовский	276	277	269	230	256	190	195	200
Черемисиновский	207	223	216	185	169	176	155	154
Щигровский	339	329	335	310	329	305	253	293

Продолжение

	Естественный прирост							
	2004	2005	2006	2007	2008	2009	2010	2011
	<b>Все население</b>							
Область	-12616	-13190	-11865	-9285	-8805	-7774	-7265	-5975
г. Курск	-2071	-2157	-1753	-1119	-989	-518	-681	-505
г. Железногорск	-218	-336	-376	-215	-40	-64	27	100
г. Курчатов	95	61	75	124	164	121	189	93
г. Льгов	-282	-268	-283	-206	-179	-179	-187	-160
г. Щигры	-237	-241	-210	-202	-175	-166	-138	-133
Беловский	-300	-296	-310	-244	-265	-250	-221	-162
Большесолдатский	-240	-240	-242	-209	-187	-171	-148	-128
Глушковский	-449	-501	-501	-341	-412	-328	-300	-302
Горшеченский	-384	-435	-413	-328	-351	-340	-281	-281
Дмитриевский	-501	-458	-407	-352	-332	-309	-310	-272
Железногорский	-302	-373	-358	-247	-248	-214	-218	-99
Золотухинский	-409	-379	-347	-257	-289	-212	-233	-138
Касторенский	-398	-371	-386	-351	-323	-335	-290	-279
Коньшевский	-299	-355	-303	-246	-238	-230	-229	-182
Кореневский	-309	-324	-313	-243	-251	-211	-207	-175
Курский	-676	-728	-601	-539	-502	-436	-397	-265
Курчатовский	-353	-314	-363	-318	-257	-295	-212	-182
Льговский	-478	-382	-391	-332	-368	-295	-306	-184
Мантуровский	-268	-273	-280	-233	-235	-175	-198	-127
Медвенский	-294	-321	-242	-242	-228	-215	-205	-176
Обоянский	-535	-565	-523	-445	-378	-420	-375	-406
Октябрьский	-282	-283	-250	-208	-181	-213	-197	-162
Поньровский	-232	-201	-154	-120	-91	-78	-50	-37
Пристенский	-365	-331	-290	-239	-263	-248	-186	-187
Рыльский	-624	-603	-500	-396	-459	-400	-377	-364
Советский	-263	-331	-323	-265	-251	-255	-237	-214
Солнцевский	-310	-343	-254	-250	-211	-222	-215	-169
Суджанский	-396	-472	-386	-319	-336	-299	-258	-276
Тимский	-191	-215	-196	-158	-168	-151	-160	-77
Фатежский	-427	-431	-320	-253	-256	-205	-202	-108
Хомутовский	-254	-283	-276	-197	-217	-162	-186	-164
Черемисиновский	-141	-204	-165	-131	-96	-129	-108	-98
Щигровский	-223	-237	-224	-204	-193	-170	-169	-156

	Естественный прирост							
	2004	2005	2006	2007	2008	2009	2010	2011
	<b>Городское население</b>							
Область	-4193	-4487	-3975	-2573	-2249	-1884	-1858	-1615
г. Курск	-2071	-2157	-1753	-1119	-989	-518	-681	-505
г. Железногорск	-218	-336	-376	-215	-40	-64	27	100
г. Курчатов	95	61	75	124	164	121	189	93
г. Льгов	-282	-268	-283	-206	-179	-179	-187	-160
г. Щигры	-237	-241	-210	-202	-175	-166	-138	-133
Глушковский	-130	-140	-140	-108	-105	-70	-100	-102
Горшеченский	-58	-64	-70	-12	-61	-67	-56	-50
Дмитриевский	-167	-107	-99	-46	-90	-78	-77	-81
Железногорский	-10	-26	-15	-8	-16	-9	-23	-6
Золотухинский	-60	-31	-41	-22	-27	-12	-25	-20
Касторенский	-122	-116	-135	-110	-93	-127	-97	-77
Коньшевский	-35	-53	-40	-20	-20	-16	-35	-29
Кореневский	-62	-64	-50	-17	-45	-41	-54	-55
Курчатовский	-149	-102	-166	-107	-67	-114	-83	-66
Медвенский	-35	-56	-28	-17	-17	-1	-33	-18
Обоянский	-133	-173	-172	-92	-100	-121	-100	-124
Октябрьский	-28	-31	-19	-10	-10	-4	-19	-4
Поныровский	-36	-53	-26	-4	-22	8	5	-2
Пристенский	-71	-89	-78	-60	-71	-93	-47	-44
Рыльский	-166	-147	-101	-96	-82	-92	-60	-115
Советский	-36	-39	-53	-26	-35	-25	-47	-37
Солнцевский	-11	-44	-4	-30	-38	-41	-24	-12
Суджанский	-35	-60	-37	-32	-9	-31	-46	-50
Тимский	-4	-8	-16	-20	-17	-21	-18	-2
Фатежский	-61	-51	-60	-72	-71	-62	-65	-73
Хомутовский	-60	-57	-59	-39	-33	-39	-51	-34
Черемисиновский	-11	-35	-19	-7	-1	-22	-13	-9

Продолжение

	Естественный прирост							
	2004	2005	2006	2007	2008	2009	2010	2011
	<b>Сельское население</b>							
Область	-8423	-8703	-7890	-6712	-6556	-5890	-5407	-4360
Беловский	-300	-296	-310	-244	-265	-250	-221	-162
Большесолдатский	-240	-240	-242	-209	-187	-171	-148	-128
Глушковский	-319	-361	-361	-233	-307	-258	-200	-200
Горшеченский	-326	-371	-343	-316	-290	-273	-225	-231
Дмитриевский	-334	-351	-308	-306	-242	-231	-233	-191
Железногорский	-292	-347	-343	-239	-232	-205	-195	-93
Золотухинский	-349	-348	-306	-235	-262	-200	-208	-118
Касторенский	-276	-255	-251	-241	-230	-208	-193	-202
Коньшевский	-264	-302	-263	-226	-218	-214	-194	-153
Кореневский	-247	-260	-263	-226	-206	-170	-153	-120
Курский	-676	-728	-601	-539	-502	-436	-397	-265
Курчатовский	-204	-212	-197	-211	-190	-181	-129	-116
Льговский	-478	-382	-391	-332	-368	-295	-306	-184
Мантуровский	-268	-273	-280	-233	-235	-175	-198	-127
Медвенский	-259	-265	-214	-225	-211	-214	-172	-158
Обоянский	-402	-392	-351	-353	-278	-299	-275	-282
Октябрьский	-254	-252	-231	-198	-171	-209	-178	-158
Поньровский	-196	-148	-128	-116	-69	-86	-55	-35
Пристенский	-294	-242	-212	-179	-192	-155	-139	-143
Рыльский	-458	-456	-399	-300	-377	-308	-317	-249
Советский	-227	-292	-270	-239	-216	-230	-190	-177
Солнцевский	-299	-299	-250	-220	-173	-181	-191	-157
Суджанский	-361	-412	-349	-287	-327	-268	-212	-226
Тимский	-187	-207	-180	-138	-151	-130	-142	-75
Фатежский	-366	-380	-260	-181	-185	-143	-137	-35
Хомутовский	-194	-226	-217	-158	-184	-123	-135	-130
Черемисиновский	-130	-169	-146	-124	-95	-107	-95	-89
Щигровский	-223	-237	-224	-204	-193	-170	-169	-156

**КОЭФФИЦИЕНТЫ ЕСТЕСТВЕННОГО ПРИРОСТА (УБЫЛИ) НАСЕЛЕНИЯ**  
 (на 1000 человек населения)

	2010			2011		
	все население	городское население	сельское население	все население	городское население	сельское население
Область	-6.5	-2.6	-13.7	-5.3	-2.2	-11.3
г. Курск	-1.7	-1.7	-	-1.2	-1.2	-
г. Железногорск	0.3	0.3	-	1.1	1.1	-
г. Курчатов	4.4	4.4	-	2.2	2.2	-
г. Льгов	-8.7	-8.7	-	-7.5	-7.5	-
г. Щигры	-8.1	-8.1	-	-7.9	-7.9	-
Беловский	-12.3	-	-12.3	-9.3	-	-9.3
Большесолдатский	-11.7	-	-11.7	-10.3	-	-10.3
Глушковский	-13.2	-10.4	-15.2	-13.6	-10.9	-15.7
Горшеченский	-15.0	-9.1	-17.9	-15.4	-8.3	-18.9
Дмитриевский	-17.0	-9.9	-22.2	-15.5	-10.7	-19.1
Железногорский	-13.4	-11.6	-13.6	-6.0	-3.1	-6.5
Золотухинский	-10.2	-5.3	-11.3	-6.1	-4.3	-6.5
Касторенский	-15.9	-11.4	-19.7	-15.8	-9.3	-21.6
Коньшевский	-21.4	-9.3	-27.9	-17.8	-7.9	-23.3
Кореневский	-11.3	-8.8	-12.5	-9.8	-9.1	-10.0
Курский	-7.3	-	-7.3	-5.0	-	-5.0
Курчатовский	-11.6	-8.2	-16.2	-10.1	-6.5	-14.8
Льговский	-21.0	-	-21.0	-13.0	-	-13.0
Мантуровский	-13.7	-	-13.7	-9.1	-	-9.1
Медвенский	-12.3	-7.5	-14.2	-10.6	-4.1	-13.1
Обоянский	-12.0	-7.4	-15.7	-13.3	-9.2	-16.6
Октябрьский	-8.7	-3.8	-10.2	-7.0	-0.8	-8.9
Поныровский	-4.2	1.0	-7.9	-3.2	-0.4	-5.1
Пристенский	-11.0	-5.8	-15.6	-11.3	-5.5	-16.6
Рыльский	-11.3	-3.8	-18.0	-11.0	-7.2	-14.5
Советский	-12.3	-7.7	-14.6	-11.5	-6.1	-13.9
Солнцевский	-13.9	-5.6	-17.1	-11.2	-2.8	-14.5
Суджанский	-9.6	-7.6	-10.1	-10.3	-8.4	-10.8
Тимский	-13.5	-5.6	-16.5	-6.6	-0.6	-8.9
Фатежский	-10.7	-11.9	-10.2	-5.6	-13.7	-2.6
Хомутовский	-16.2	-12.0	-18.6	-14.8	-8.2	-18.7
Черемисиновский	-10.4	-3.4	-14.5	-9.6	-2.4	-13.9
Щигровский	-14.0	-	-14.0	-13.3	-	-13.3

УМЕРШИЕ ПО ОСНОВНЫМ КЛАССАМ ПРИЧИН СМЕРТИ в 2011 г.<sup>1)</sup>

	Число умерших от					
	болезней системы кровообращения	ново-образований	внешних причин смерти	болезней органов дыхания	болезней органов пищеварения	некоторых инфекционных и паразитарных болезней
Область	10204	2735	1381	951	789	194
г. Курск	3187	962	417	185	320	64
г. Железногорск	621	213	84	38	70	8
г. Курчатова	203	85	40	15	31	1
г. Льгов	261	46	26	19	17	5
г. Щигры	193	56	32	17	8	3
Беловский	108	39	15	39	21	3
Большесолдатский	129	18	19	70	3	2
Глушковский	200	66	42	11	11	2
Горшеченский	227	37	40	11	20	5
Дмитриевский	213	45	26	13	8	4
Железногорский	143	43	14	19	17	6
Золотухинский	243	68	32	12	10	3
Касторенский	195	45	33	16	9	-
Коньшевский	106	31	15	9	5	2
Кореневский	191	48	25	22	4	-
Курский	510	108	63	48	35	14
Курчатовский	215	55	29	14	14	5
Льговский	208	48	20	13	6	4
Мантуровский	110	31	22	5	-	3
Медвенский	234	56	15	17	9	7
Обоянский	432	86	41	60	18	10
Октябрьский	132	52	35	40	26	6
Поныровский	93	29	13	4	11	2
Пристенский	204	39	19	23	11	7
Рыльский	316	91	47	71	27	6
Советский	235	41	25	33	16	2
Солнцевский	219	37	15	23	14	7
Суджанский	260	69	41	16	18	4
Тимский	79	34	24	6	7	1
Фатежский	251	41	30	47	9	5
Хомутовский	186	34	21	12	5	2
Черемисиновский	127	29	33	10	2	1
Щигровский	173	53	28	13	7	-

<sup>1)</sup>Основные классы причин смерти расположены по уменьшению числа случаев.

## СМЕРТНОСТЬ ПО ОСНОВНЫМ КЛАССАМ ПРИЧИН СМЕРТИ в 2011 г.

	На 100 000 человек населения от					
	болезней системы кровообращения	ново-образований	внешних причин смерти	болезней органов дыхания	болезней органов пищеварения	некоторых инфекционных и паразитарных болезней
Область	908.1	243.4	122.9	84.6	70.2	17.3
г.Курск	758.8	229.0	99.3	44.0	76.2	15.2
г.Железногорск	650.4	223.1	88.0	39.8	73.3	8.4
г.Курчатов	480.5	201.2	94.7	35.5	73.4	2.4
г.Льгов	1234.4	217.6	123.0	89.9	80.4	23.6
г.Щигры	1148.0	333.1	190.3	101.1	47.6	17.8
Беловский	617.9	223.1	85.8	223.1	120.1	17.2
Большесолдатский	1035.8	144.5	152.6	562.1	24.1	16.1
Глушковский	903.2	298.0	189.7	49.7	49.7	9.0
Горшеченский	1243.6	202.7	219.1	60.3	109.6	27.4
Дмитриевский	1214.0	256.5	148.2	74.1	45.6	22.8
Железногорский	877.6	263.9	85.9	116.6	104.3	36.8
Золотухинский	1069.4	299.3	140.8	52.8	44.0	13.2
Касторенский	1104.2	254.8	186.9	90.6	51.0	-
Коньшевский	1032.1	301.9	146.1	87.6	48.7	19.5
Кореневский	1063.7	267.3	139.2	122.5	22.3	-
Курский	946.9	200.5	117.0	89.1	65.0	26.0
Курчатовский	1197.2	306.3	161.5	78.0	78.0	27.8
Льговский	1475.7	340.5	141.9	92.2	42.6	28.4
Мантуровский	786.2	221.6	157.2	35.7	-	21.4
Медвенский	1419.4	339.7	91.0	103.1	54.6	42.5
Обоянский	1415.1	281.7	134.3	196.5	59.0	32.8
Октябрьский	576.6	227.2	152.9	174.7	113.6	26.2
Поныровский	796.2	248.3	111.3	34.2	94.2	17.1
Пристенский	1227.5	234.7	114.3	138.4	66.2	42.1
Рыльский	959.8	276.4	142.8	215.6	82.0	18.2
Советский	1255.4	219.0	133.6	176.3	85.5	10.7
Солнцевский	1454.7	245.8	99.6	152.8	93.0	46.5
Суджанский	973.6	258.4	153.5	59.9	67.4	15.0
Тимский	680.4	292.8	206.7	51.7	60.3	8.6
Фатежский	1317.6	215.2	157.5	246.7	47.2	26.2
Хомутовский	1673.7	305.9	189.0	108.0	45.0	18.0
Черемисиновский	1254.1	286.4	325.9	98.7	19.7	9.9
Щигровский	1477.5	452.6	239.1	111.0	59.8	-



**УМЕРШИЕ В ТРУДОСПОСОБНОМ ВОЗРАСТЕ  
ПО ОСНОВНЫМ КЛАССАМ ПРИЧИН СМЕРТИ в 2011 г.**

	Число умерших от					
	болезней системы кровообращения	внешних причин смерти	ново-образованной	болезней органов пищеварения	болезней органов дыхания	некоторых инфекционных и паразитарных болезней
Область	1528	1018	792	344	242	152
г. Курск	479	283	242	122	80	43
г. Железногорск	124	64	60	33	12	7
г. Курчатова	36	29	21	10	9	1
г. Льгов	23	21	18	10	3	5
г. Щигры	20	27	17	3	4	2
Беловский	14	12	14	9	7	3
Большесолдатский	16	17	7	2	3	1
Глушковский	33	32	18	6	4	2
Горшеченский	33	30	9	11	3	5
Дмитриевский	42	18	13	6	7	3
Железногорский	38	11	18	3	9	6
Золотухинский	41	27	20	5	5	3
Касторенский	30	24	16	1	5	-
Коньшевский	19	10	5	1	4	1
Кореневский	28	20	19	3	8	-
Курский	93	50	34	17	13	8
Курчатовский	26	19	12	7	7	4
Льговский	27	14	12	5	2	3
Мантуровский	20	12	10	-	1	3
Медвенский	25	9	20	3	1	5
Обоянский	48	30	25	9	8	9
Октябрьский	21	28	24	12	8	5
Поньровский	27	10	12	7	1	2
Пристенский	13	14	12	3	3	4
Рыльский	52	35	29	13	5	6
Советский	30	20	9	11	6	2
Солнцевский	24	12	14	5	-	7
Суджанский	45	31	25	10	5	4
Тимский	8	21	9	3	1	1
Фатежский	31	21	8	6	5	5
Хомутовский	28	18	14	3	1	1
Черемисиновский	17	28	11	2	6	1
Щигровский	17	21	15	3	6	-

**УМЕРШИЕ МУЖЧИНЫ И ЖЕНЩИНЫ В ТРУДОСПОСОБНОМ  
ВОЗРАСТЕ ПО ОСНОВНЫМ КЛАССАМ ПРИЧИН СМЕРТИ в 2011 г.**

	Число умерших от											
	болезней системы кровообращения		внешних причин смерти		ново-образований		болезней органов пищеварения		болезней органов дыхания		некоторых инфекционных и паразитарных болезней	
	М	Ж	М	Ж	М	Ж	М	Ж	М	Ж	М	Ж <sup>1)</sup>
Область	1302	226	870	148	576	216	270	74	219	23	130	22
г. Курск	412	67	250	33	161	81	96	26	73	7	35	8
г. Железногорск	107	17	50	14	48	12	26	7	11	1	7	-
г. Курчатов	30	6	25	4	16	5	8	2	8	1	1	-
г. Льгов	20	3	18	3	12	6	8	2	3	-	5	-
г. Щигры	19	1	23	4	10	7	3	-	3	1	2	-
Беловский	13	1	8	4	9	5	8	1	6	1	3	-
Большесолдатский	13	3	15	2	5	2	2	-	3	-	1	-
Глушковский	31	2	28	4	14	4	6	-	4	-	1	1
Горшеченский	25	8	25	5	8	1	10	1	3	-	4	1
Дмитриевский	33	9	15	3	11	2	5	1	5	2	3	-
Железногорский	35	3	11	-	12	6	2	1	9	-	5	1
Золотухинский	37	4	24	3	15	5	3	2	3	2	3	-
Касторенский	28	2	19	5	9	7	-	1	5	-	-	-
Коньшевский	16	3	10	-	4	1	-	1	4	-	1	-
Кореневский	25	3	20	-	14	5	2	1	8	-	-	-
Курский	80	13	42	8	21	13	11	6	11	2	7	1
Курчатовский	22	4	17	2	10	2	7	-	7	-	4	-
Льговский	21	6	12	2	11	1	5	-	1	1	3	-
Мантуровский	13	7	10	2	7	3	-	-	1	-	2	1
Медвенский	17	8	8	1	18	2	1	2	1	-	4	1
Обоянский	42	6	23	7	20	5	9	-	8	-	9	-
Октябрьский	17	4	23	5	22	2	9	3	7	1	4	1
Поньровский	19	8	9	1	10	2	7	-	1	-	1	1
Пристенский	11	2	10	4	8	4	3	-	2	1	4	-
Рыльский	44	8	32	3	21	8	9	4	3	2	6	-
Советский	26	4	17	3	7	2	8	3	6	-	-	2
Солнцевский	22	2	8	4	11	3	3	2	-	-	5	2
Суджанский	39	6	23	8	21	4	6	4	5	-	4	-
Тимский	7	1	20	1	7	2	3	-	1	-	1	-
Фатежский	27	4	19	2	6	2	4	2	5	-	3	2
Хомутовский	22	6	15	3	8	6	2	1	1	-	1	-
Черемисиновский	16	1	23	5	9	2	2	-	6	-	1	-
Щигровский	13	4	18	3	11	4	2	1	5	1	-	-

<sup>1)</sup>М – мужчины; Ж – женщины.

## ТРУД

**ЧИСЛЕННОСТЬ НЕЗАНЯТОГО НАСЕЛЕНИЯ,  
СОСТОЯЩЕГО НА УЧЕТЕ В ГОСУДАРСТВЕННЫХ УЧРЕЖДЕНИЯХ  
СЛУЖБЫ ЗАНЯТОСТИ НАСЕЛЕНИЯ**  
(на конец года; человек)

	Численность не занятых трудовой деятельностью граждан – всего							
	2004	2005	2006	2007	2008	2009	2010	2011
Область	10924	9269	8234	7804	8077	11423	10054	8406
г. Курск	5437	4176	3343	3085	3202	5434	4284	3247
Беловский	160	74	73	53	54	77	133	103
Большесолдатский	155	110	168	163	126	153	259	162
Глушковский	167	176	88	103	93	128	117	95
Горшеченский	178	204	253	191	189	186	180	180
Дмитриевский	114	59	76	57	78	84	81	82
Железногорский	865	504	551	578	744	1350	945	968
Золотухинский	166	128	167	168	168	268	358	272
Касторенский	271	280	143	107	125	176	144	99
Коньшевский	99	103	115	146	143	154	205	153
Кореневский	50	33	70	60	73	93	108	97
Курский	... <sup>1)</sup>	... <sup>1)</sup>	... <sup>1)</sup>	... <sup>1)</sup>	... <sup>1)</sup>	... <sup>1)</sup>	... <sup>1)</sup>	... <sup>1)</sup>
Курчатовский	767	762	652	569	633	959	572	571
Льговский	191	184	190	136	245	185	203	247
Мантуровский	122	136	119	119	138	87	117	111
Медвенский	129	207	151	126	120	104	158	133
Обоянский	206	204	172	167	166	212	211	145
Октябрьский	139	218	146	113	193	206	146	173
Поныровский	130	227	179	175	205	217	210	199
Пристенский	215	181	201	181	110	115	155	112
Рыльский	202	157	144	215	188	128	206	185
Советский	167	268	292	295	97	52	66	60
Солнцевский	91	82	119	105	135	118	153	105
Суджанский	85	111	76	50	96	78	83	89
Тимский	121	74	108	130	117	121	134	141
Фатежский	128	100	93	91	96	148	167	125
Хомутовский	149	122	126	154	116	125	140	132
Черемисиновский	87	84	80	98	121	142	168	135
Щигровский	333	305	339	369	306	323	351	285

Продолжение

	Из них признаны безработными							
	2004	2005	2006	2007	2008	2009	2010	2011
Область	10870	9223	8199	7492	7828	10980	9980	8324
г. Курск	5402	4158	3328	2837	3187	5383	4246	3244
Беловский	160	74	73	53	54	77	133	103
Большесолдатский	155	110	168	163	126	121	258	162
Глушковский	167	176	88	103	93	128	117	95
Горшеченский	173	204	253	191	189	179	180	180
Дмитриевский	114	59	76	57	78	84	81	82
Железногорский	863	502	548	563	743	1334	932	940
Золотухинский	157	115	165	155	168	268	358	272
Касторенский	271	279	142	106	125	175	144	99
Коньшевский	99	103	115	146	143	154	205	153
Корневский	50	33	70	60	73	93	108	97
Курский	... <sup>1)</sup>	... <sup>1)</sup>	... <sup>1)</sup>	... <sup>1)</sup>	... <sup>1)</sup>	... <sup>1)</sup>	... <sup>1)</sup>	... <sup>1)</sup>
Курчатовский	767	762	651	561	534	640	569	532
Льговский	191	184	190	136	171	185	203	247
Мантуровский	122	136	119	118	119	87	117	111
Медвенский	129	207	151	126	120	104	158	133
Обоянский	206	204	172	167	166	210	211	142
Октябрьский	139	218	146	110	155	206	142	173
Поныровский	130	227	179	173	205	217	210	199
Пристенский	215	181	201	180	110	115	155	112
Рыльский	202	156	144	215	188	123	206	185
Советский	167	268	289	291	96	52	66	60
Солнцевский	91	82	119	105	135	118	153	105
Суджанский	85	111	76	50	96	78	82	89
Тимский	120	74	107	125	117	121	134	141
Фатежский	128	100	93	90	94	143	166	120
Хомутовский	148	122	126	153	116	125	140	132
Черемисиновский	87	83	80	98	121	142	164	132
Щигровский	332	295	330	360	306	318	342	284

Продолжение

	Из числа безработных назначено пособие по безработице							
	2004	2005	2006	2007	2008	2009	2010	2011
Область	9263	7788	6895	6338	6396	9794	8967	7465
г. Курск	4449	3394	2691	2323	2455	4594	3806	2777
Беловский	147	59	67	52	49	77	126	97
Большесолдатский	145	94	140	143	113	113	244	159
Глушковский	140	172	76	86	83	117	78	91
Горшеченский	154	182	232	170	161	172	167	177
Дмитриевский	110	58	67	53	69	77	72	73
Железногорский	785	480	516	514	655	1300	904	903
Золотухинский	115	96	149	126	138	234	328	249
Касторенский	234	249	137	80	112	157	123	72
Коньшевский	99	96	112	144	120	141	200	152
Кореневский	47	30	66	53	66	89	92	89
Курский	... <sup>1)</sup>	... <sup>1)</sup>	... <sup>1)</sup>	... <sup>1)</sup>	... <sup>1)</sup>	... <sup>1)</sup>	... <sup>1)</sup>	... <sup>1)</sup>
Курчатовский	636	591	516	436	400	593	528	495
Льговский	166	155	174	124	138	165	178	233
Мантуровский	102	108	104	106	111	81	96	107
Медвенский	114	181	114	102	110	90	149	120
Обоянский	201	198	156	147	137	202	197	135
Октябрьский	113	151	118	83	118	181	107	143
Поньровский	102	184	141	139	168	164	177	169
Пристенский	190	170	146	156	81	100	128	85
Рыльский	175	133	127	172	145	117	125	167
Советский	152	232	246	248	87	44	55	54
Солнцевский	85	62	85	83	110	107	143	87
Суджанский	80	110	72	48	95	76	78	72
Тимский	94	61	88	113	91	114	116	129
Фатежский	110	88	84	83	86	129	159	104
Хомутовский	122	100	124	148	109	111	124	122
Черемисиновский	82	80	78	92	105	134	146	130
Щигровский	314	274	269	314	283	315	321	274

	Заявленная организациями потребность в работниках							
	2004	2005	2006	2007	2008	2009	2010	2011
Область	5256	3789	4442	5486	4651	1956	2847	3014
г. Курск	3374	2088	2681	3641	3210	793	1345	1339
Беловский	68	39	34	54	48	38	30	43
Большесолдатский	11	9	5	-	-	10	12	13
Глушковский	29	26	7	6	83	47	28	53
Горшеченский	27	23	12	22	11	10	29	36
Дмитриевский	24	9	2	12	3	3	8	16
Железногорский	561	542	611	346	303	414	532	693
Золотухинский	10	8	5	7	3	5	15	36
Касторенский	83	53	21	20	14	6	14	4
Коньшевский	9	9	-	20	-	2	6	4
Кореневский	8	7	9	11	22	28	28	6
Курский	... <sup>1)</sup>	... <sup>1)</sup>	... <sup>1)</sup>	... <sup>1)</sup>	... <sup>1)</sup>	... <sup>1)</sup>	... <sup>1)</sup>	... <sup>1)</sup>
Курчатовский	316	402	421	531	549	322	392	308
Льговский	137	106	95	69	61	16	18	71
Мантуровский	41	31	55	99	45	17	20	22
Медвенский	8	5	3	12	9	2	7	8
Обоянский	47	46	19	28	22	12	16	14
Октябрьский	46	41	53	237	31	40	111	88
Поныровский	6	4	6	4	1	14	5	5
Пристенский	11	13	12	31	11	9	28	52
Рыльский	89	107	126	126	28	32	47	27
Советский	-	-	-	-	-	-	17	54
Солнцевский	4	26	10	18	13	8	7	10
Суджанский	4	-	2	3	-	1	3	6
Тимский	106	31	17	6	8	19	30	14
Фатежский	9	16	20	12	5	31	26	31
Хомутовский	109	77	18	6	64	8	18	6
Черемисиновский	9	7	2	15	5	3	26	38
Щигровский	110	64	196	150	102	66	29	17

Продолжение

	Численность не занятого населения на одну заявленную вакансию							
	2004	2005	2006	2007	2008	2009	2010	2011
Область	2.1	2.5	1.9	1.4	1.7	5.8	3.5	2.8
г. Курск	1.6	2.1	1.2	0.8	1.0	6.9	3.2	2.4
Беловский	2.4	1.9	2.1	1.0	1.1	2.0	4.4	2.4
Большесолдатский	14.1	12.2	33.6	-	-	15.3	21.6	12.5
Глушковский	5.8	6.8	12.6	17.2	1.1	2.7	4.2	1.8
Горшеченский	6.6	8.9	21.1	8.7	17.2	18.6	6.2	5.0
Дмитриевский	4.8	6.6	38.0	4.8	26.0	28.0	10.1	5.1
Железногорский	1.5	0.9	0.9	1.6	2.5	3.3	1.8	1.4
Золотухинский	16.6	16.4	33.4	23.9	56.0	53.6	23.9	7.6
Касторенский	3.3	5.3	6.8	5.4	8.9	29.3	10.3	24.8
Коньшевский	11.0	11.4	-	7.3	-	77.0	34.2	38.3
Кореневский	6.3	4.7	7.8	5.5	3.3	3.3	3.9	16.2
Курский	... <sup>1)</sup>	... <sup>1)</sup>	... <sup>1)</sup>	... <sup>1)</sup>	... <sup>1)</sup>	... <sup>1)</sup>	... <sup>1)</sup>	... <sup>1)</sup>
Курчатовский	2.4	1.9	1.5	1.1	1.2	3.0	1.5	1.9
Льговский	1.4	1.7	2.0	2.0	4.0	11.6	11.3	3.5
Мантуровский	3.0	4.4	2.2	1.2	3.1	5.1	5.9	5.0
Медвенский	16.1	41.4	50.3	10.5	13.3	52.0	22.6	16.6
Обоянский	4.4	4.4	9.1	6.0	7.5	17.7	13.2	10.4
Октябрьский	3.0	5.3	2.8	0.5	6.2	5.2	1.3	2.0
Поныровский	21.7	56.8	29.8	43.3	205.0	15.5	42.0	39.8
Пристенский	19.5	14.0	16.8	5.8	10.0	12.8	5.5	2.2
Рыльский	2.3	1.5	1.1	1.7	6.7	4.0	4.4	6.9
Советский	-	-	-	-	-	-	3.9	1.1
Солнцевский	22.8	3.2	11.9	5.8	10.4	14.8	21.9	10.5
Суджанский	21.3	-	38.0	16.7	-	78.0	27.7	14.8
Тимский	1.1	2.4	6.4	21.7	14.6	6.4	4.5	10.1
Фатежский	14.2	6.5	4.7	7.6	19.2	4.8	6.4	4.0
Хомутовский	1.4	1.6	7.0	25.7	1.8	15.6	7.8	22.0
Черемисиновский	9.7	12.0	40.0	6.5	24.2	47.3	6.5	3.6
Щигровский	3.0	4.8	1.7	2.5	3.0	4.9	12.1	16.8

<sup>1)</sup> Учёт безработных по Курскому району ведётся по г. Курску.

## УРОВЕНЬ ЖИЗНИ НАСЕЛЕНИЯ

СРЕДНЕМЕСЯЧНАЯ НОМИНАЛЬНАЯ  
НАЧИСЛЕННАЯ ЗАРАБОТНАЯ ПЛАТА <sup>1)</sup>

(рублей)

	2004	2005	2006	2007	2008	2009	2010	2011
Область	4889.1	5475.9	6924.9	8856.8	11437.4	12487.7	14006.5	16240.8
г. Курск	5085.3	6439.8	7907.9	9969.7	12853.0	14024.6	15500.4	17616.7
г. Железногорск	12061.3	8547.3	10399.1	12058.6	15213.9	14673.8	17185.0	19926.3
г. Курчатов	8004.1	8776.1	11425.2	15096.7	19452.4	22565.9	24899.8	28484.7
г. Льгов	4048.4	5053.8	6272.9	8008.6	10407.7	12091.0	13223.4	14299.2
г. Щигры	3324.0	4227.1	5379.2	7608.3	10259.1	10721.8	11458.2	13920.5
Беловский	2477.0	3211.1	4136.1	5777.6	8623.2	9351.4	10313.0	12420.5
Большесолдатский	2515.2	3274.8	4201.3	5853.1	8194.0	9279.4	10017.3	12191.4
Глушковский	2685.9	2907.5	3757.1	5932.3	7911.6	9003.9	9953.5	11970.4
Горшеченский	2500.9	3013.9	3918.6	5647.1	7945.7	8888.4	10115.5	11933.2
Дмитриевский	2846.3	3713.6	4636.4	6229.1	8644.1	9657.6	10138.1	12279.4
Железногорский	4023.9	4853.0	6968.9	8079.4	10022.3	10763.6	11237.2	13913.1
Золотухинский	2773.8	3525.8	4909.5	6525.4	8643.3	9076.0	10222.8	12938.8
Касторенский	2772.2	3196.4	4688.3	6523.5	8377.3	9050.4	10469.3	12849.6
Коньшевский	2781.3	3213.2	4341.6	6156.0	9077.8	10068.3	10739.7	12510.3
Кореневский	3056.9	3860.2	5105.4	6766.5	9145.5	8931.6	10673.6	13052.4
Курский	3431.0	4457.1	5642.4	7279.8	9655.0	10450.4	11696.3	13492.9
Курчатовский	2967.1	3878.3	5128.2	6441.1	8616.0	9297.8	9569.5	11548.5
Льговский	2017.3	2828.7	3683.3	5149.6	8219.2	8791.2	8900.3	10494.1
Мантуровский	2577.1	3331.6	4412.0	6384.1	9172.8	10485.4	11406.3	13403.0
Медвенский	5297.6	6360.8	7641.5	9059.8	11659.0	12710.2	14905.9	17528.4
Обоянский	2822.1	3739.5	4851.2	7199.1	9275.2	10075.0	10542.5	11777.1
Октябрьский	3270.2	4335.2	5468.6	7655.6	9919.7	9991.9	11000.6	13049.4
Поныровский	2770.0	4373.7	4925.3	6333.5	8740.0	9803.8	10182.5	11731.9
Пристенский	3544.2	4296.2	5569.4	7576.6	11049.0	11605.2	11949.4	13445.8
Рыльский	2984.7	3572.1	4576.1	6407.1	8567.2	9667.0	10593.6	12394.1
Советский	2454.8	3222.2	4235.2	6293.3	8918.6	9786.7	10458.9	12767.2
Солнцевский	2429.2	3154.7	3789.1	5879.0	8108.8	8806.1	9946.1	11558.1
Суджанский	2837.6	3910.1	4929.2	6930.7	9334.5	10535.8	11759.9	13942.6
Тимский	2379.1	2901.2	3805.6	5794.7	8303.7	9156.3	10031.7	11869.7
Фатежский	3236.9	4138.7	5244.6	7081.1	9534.3	10069.6	11196.4	13290.4
Хомутовский	2538.9	3328.1	4308.0	6033.6	8167.0	9099.4	9671.1	11143.3
Черемисиновский	2346.9	2824.2	3678.6	5647.1	8927.8	10086.7	11282.0	13102.1
Щигровский	1887.9	2467.1	3440.5	5577.9	8011.8	9039.9	10683.6	11847.9

<sup>1)</sup> Область – включая субъекты малого предпринимательства.

Города и районы – без субъектов малого предпринимательства.



**ОБЩАЯ ПЛОЩАДЬ ЖИЛЫХ ПОМЕЩЕНИЙ,  
ПРИХОДЯЩАЯСЯ В СРЕДНЕМ НА ОДНОГО ЖИТЕЛЯ**  
(на конец года; квадратных метров)

	2004	2005	2006	2007	2008	2009	2010	2011
Область	22.6	23.2	23.8	24.4	25.1	25.7	26.5	27.0
г. Курск	20.7	21.2	21.8	22.4	23.1	23.7	24.3	24.4
г. Железногорск	19.5	19.9	20.5	21.2	21.8	21.6	22.7	23.0
г. Курчатов	18.0	18.1	18.1	17.9	17.9	18.0	19.8	20.3
г. Льгов	19.2	19.5	19.9	20.5	21.0	20.6	21.5	22.3
г. Щигры	19.4	19.9	20.1	20.8	21.0	22.0	22.8	23.3
Беловский	28.6	29.4	30.5	31.3	31.5	29.7	30.3	31.3
Большесолдатский	21.1	21.8	22.4	24.6	25.3	26.2	25.6	26.2
Глушковский	26.1	26.5	27.5	28.5	29.7	30.9	32.3	33.8
Горшеченский	32.6	33.6	34.7	35.5	36.0	39.1	39.6	41.2
Дмитриевский	26.0	26.8	27.7	28.4	29.7	31.2	32.2	33.8
Железногорский	28.3	28.6	29.5	30.2	30.8	32.2	33.9	34.2
Золотухинский	23.7	24.3	24.9	25.4	25.8	26.1	26.7	27.2
Касторенский	30.4	31.6	32.7	33.6	33.2	34.0	36.5	38.3
Коньшевский	26.6	27.8	28.9	30.2	31.6	32.6	36.5	38.7
Кореневский	22.3	22.5	23.1	23.9	25.1	24.2	25.4	26.5
Курский	19.1	19.6	20.1	20.7	21.8	24.0	22.3	23.3
Курчатовский	26.3	27.3	28.1	29.4	30.7	31.7	29.7	29.8
Льговский	26.3	27.2	28.2	28.9	29.7	29.7	33.5	34.9
Мантуровский	25.1	26.0	26.9	27.9	28.8	29.3	27.7	28.9
Медвенский	27.0	27.3	27.3	27.5	27.6	28.0	33.7	34.1
Обоянский	23.7	24.4	25.0	26.0	26.7	28.4	29.0	29.8
Октябрьский	25.8	25.8	26.0	26.2	26.6	27.0	28.7	28.3
Поныровский	22.4	23.2	24.1	25.0	26.0	26.8	27.0	27.8
Пристенский	24.9	25.9	26.7	25.7	26.7	27.7	30.0	30.9
Рыльский	21.9	22.5	22.9	23.3	23.6	24.7	28.7	29.1
Советский	24.8	25.3	25.6	26.0	26.4	27.3	30.6	31.5
Солнцевский	28.9	29.5	30.0	30.4	30.4	28.3	30.6	32.1
Суджанский	20.8	21.3	21.5	21.4	22.0	25.5	28.2	28.9
Тимский	30.0	31.1	32.0	33.1	34.3	34.9	37.1	37.4
Фатежский	23.8	24.2	24.6	24.9	25.1	26.6	30.5	30.3
Хомутовский	24.3	24.9	25.7	26.4	27.2	28.5	33.6	35.3
Черемисиновский	25.4	26.1	26.8	28.1	29.1	29.9	32.2	33.4
Щигровский	27.7	28.3	29.1	30.1	30.8	24.6	27.4	28.7

**ЧИСЛЕННОСТЬ ПЕНСИОНЕРОВ И СРЕДНИЙ РАЗМЕР НАЗНАЧЕННЫХ ПЕНСИЙ**  
 (по состоянию на 1 число)

	Численность пенсионеров всего, чел.			Средний размер назначенных пенсий, рублей		
	2009	2010	2011	2009	2010	2011
Курская область	376403	378412	380885	5568.7	6846.6	7463.99
г. Курск (включая Курский район)	137545	140107	142712	5841.6	7202.8	7842.19
Беловский	7097	6969	6891	5110.0	6266.6	6822.46
Большесолдатский	4702	4583	4538	5019.1	6117.7	6668.28
Глушковский	9178	9033	8902	5259.6	6463.4	7044.75
Горшеченский	7465	7288	7188	5171.6	6360.9	6937.75
Дмитриевский	7696	7555	7446	5161.7	6332.2	6887.13
Железногорский	37191	37913	38805	6001.6	7334.7	8039.42
Золотухинский	8368	8458	8558	5138.8	6247.6	6751.48
Касторенский	7372	7261	7117	5240.5	6489.2	7063.33
Коньшевский	4747	4574	4475	5041.1	6157.7	6706.08
Кореневский	6347	6257	6215	5325.9	6516.0	7074.38
Курчатовский	17860	18575	18946	5925.6	7254.7	7993.10
Льговский	13128	12873	12793	5400.5	6635.8	7212.99
Мантуровский	5194	5056	5038	5136.8	6343.7	6909.13
Медвенский	6174	6148	6161	5452.5	6752.5	7296.41
Обоянский	11591	11438	11293	5312.7	6521.6	7066.51
Октябрьский	7478	7488	7556	5120.2	6241.6	6774.25
Поныровский	4161	4102	4074	5337.2	6425.8	7022.34
Пристенский	6466	6318	6215	5111.7	6302.6	6846.37
Рыльский	11988	11872	11813	5279.6	6494.6	7079.13
Советский	7391	7249	7146	5248.0	6452.3	7016.23
Солнцевский	6100	5991	5918	5163.2	6284.2	6807.42
Суджанский	9918	9850	9833	5284.4	6477.5	7012.29
Тимский	4688	4611	4602	5012.5	6118.5	6667.76
Фатежский	7389	7307	7193	5445.2	6619.6	7232.66
Хомутовский	4943	4883	4798	5265.8	6490.0	7055.39
Черемисиновский	3486	3432	3432	5046.6	6163.4	6662.24
Щигровский	10740	11221	11227	5401.9	6629.7	7176.17

## ОБРАЗОВАНИЕ

**ГОСУДАРСТВЕННЫЕ И МУНИЦИПАЛЬНЫЕ  
ДНЕВНЫЕ ОБЩЕОБРАЗОВАТЕЛЬНЫЕ УЧРЕЖДЕНИЯ**  
(на начало учебного года)

	Число общеобразо- вательных учреждений		Численность учащихся, человек						
	2011/12	2004/05	2005/06	2006/07	2007/08	2008/09	2009/10	2010/11	2011/12
Область	629	137253	128115	120907	114855	109997	106808	104937	104385
г. Курск	67	43984	41759	39897	38263	37286	37098	37395	38270
г. Железногорск	14	11252	10428	9870	9516	9270	9111	9039	9213
г. Курчатова	7	6019	5530	5142	4907	4626	4463	4398	4297
г. Льгов	7	2733	2601	2514	2404	2358	2278	2301	2278
г. Щигры	4	2015	1789	1683	1586	1493	1490	1503	1483
Беловский	31	2641	2417	2255	2170	2070	1970	1896	1840
Большесолдатский	19	1641	1539	1471	1523	1343	1277	1225	1155
Глушковский	16	3262	2988	2878	2736	2593	2522	2387	2374
Горшеченский	22	2490	2249	2106	1972	1862	1790	1724	1618
Дмитриевский	18	2221	2093	1966	1862	1719	1587	1498	1435
Железногорский	14	1751	1550	1417	1335	1231	1139	1160	1126
Золотухинский	21	3091	2828	2641	2408	2249	2146	2016	1960
Касторенский	16	2904	2636	2480	2323	2202	2071	1946	1875
Коньшевский	17	1462	1313	1203	1075	1017	942	887	848
Кореневский	17	2565	2419	2251	2183	2093	2044	2040	1995
Курский	39	4680	4351	4173	3908	3783	3657	3563	3603
Курчатовский	15	2099	1972	1862	1709	1614	1495	1483	1496
Льговский	24	1625	1476	1336	1275	1179	1140	1050	1050
Мантуровский	22	1989	1829	1708	1519	1434	1317	1215	1158
Медвенский	17	2054	1867	1760	1633	1582	1533	1518	1548
Обоянский	27	4061	3793	3491	3365	3217	3057	2887	2810
Октябрьский	14	3114	3020	2851	2735	2603	2585	2514	2416
Поныровский	15	2026	1873	1705	1564	1464	1363	1317	1259
Пристенский	24	2626	2369	2154	1969	1803	1694	1616	1559
Рыльский	14	4269	4018	3748	3559	3362	3292	3178	3096
Советский	21	2858	2689	2529	2367	2251	2167	2091	1989
Солнцевский	20	2171	2004	1851	1705	1584	1498	1431	1406
Суджанский	27	3650	3435	3293	3152	3021	2890	2835	2739
Тимский	19	1780	1669	1561	1468	1370	1310	1223	1145
Фатежский	23	2902	2644	2545	2376	2331	2131	2051	1983
Хомутовский	6	1722	1617	1491	1378	1298	1242	1199	1095
Черемисиновский	6	1690	1561	1428	1342	1268	1206	1125	1096
Щигровский	6	1906	1789	1647	1568	1421	1303	1226	1170

**ГОСУДАРСТВЕННЫЕ УЧРЕЖДЕНИЯ  
СРЕДНЕГО ПРОФЕССИОНАЛЬНОГО ОБРАЗОВАНИЯ**  
(на начало учебного года)

	Число учреждений		В них студентов, человек <sup>1)</sup>						
	2011/12	2004/05	2005/06	2006/07	2007/08	2008/09	2009/10	2010/11	2011/12
Область	28	20146	20500	20077	19510	18432	17875	17769	17211
г. Курск	11	11032	11501	11464	11271	10812	10765	10774	10964
г. Железногорск	4	2150	2166	2045	2160	2201	2055	2181	2012
г. Льгов	1	221	275	281	291	318	278	257	249
г. Щигры	1	299	306	288	278	250	243	210	187
Беловский	1	455	392	346	268	224	201	193	182
Дмитриевский	1	822	767	734	642	507	439	368	290
Обоянский	2	722	758	730	810	771	751	693	641
Рыльский	3	2942	2935	2807	2590	2255	2114	2081	1698
Советский	1	280	287	294	301	257	237	225	218
Суджанский	2	490	454	414	334	304	314	347	368
Хомутовский	1	733	659	674	565	533	478	440	402

<sup>1)</sup> Включая филиалы.

## ЗДРАВООХРАНЕНИЕ

## ОБЕСПЕЧЕННОСТЬ НАСЕЛЕНИЯ ВРАЧАМИ

	Человек		На 10000 человек населения	
	2010	2011	2010	2011
Область	6529	6405	58.0	57.1
г. Курск	4620	4530	110.8	107.0
г. Железнодорожный	313	307	32.9	32.0
г. Курчатова	219	215	51.3	51.4
Беловский	42	42	23.6	24.4
Большесолдатский	22	21	17.5	17.0
Глушковский	50	50	22.2	23.0
Горшеченский	40	40	21.6	22.2
Дмитриевский	38	36	21.2	21.0
Железнодорожный	20	19	12.3	11.6
Золотухинский	38	34	16.7	15.0
Касторенский	39	40	21.6	23.1
Коньшевский	22	19	20.9	19.0
Кореневский	33	36	18.2	20.3
Курский	285	278	52.3	52.2
Курчатовский	33	29	18.5	16.1
Льговский	75	77	21.0	22.1
Мантуровский	25	23	17.6	16.7
Медвенский	39	35	23.6	21.2
Обоянский	70	71	22.7	23.5
Октябрьский	37	42	16.4	18.1
Поныровский	24	24	20.4	20.6
Пристенский	33	30	19.6	18.3
Рыльский	100	95	30.2	29.0
Советский	34	35	17.9	19.0
Солнцевский	30	34	19.6	22.9
Суджанский	61	60	22.7	22.6
Тимский	28	27	24.0	23.4
Фатежский	43	41	22.8	21.3
Хомутовский	18	19	15.9	17.4
Черемисиновский	30	29	29.2	29.0
Щигровский	68	67	23.6	23.8

**ОБЕСПЕЧЕННОСТЬ НАСЕЛЕНИЯ  
СРЕДНИМ МЕДИЦИНСКИМ ПЕРСОНАЛОМ**

	Человек		На 10000 человек населения	
	2010	2011	2010	2011
Область	13413	13163	119.2	117.4
г. Курск	6227	6150	149.4	145.3
г. Железногорск	903	881	94.9	91.9
г. Курчатов	629	604	147.4	144.5
Беловский	188	181	105.7	105.4
Большесолдатский	121	122	96.1	99.0
Глушковский	258	240	114.5	110.3
Горшеченский	168	169	90.9	93.8
Дмитриевский	151	149	84.3	86.8
Железногорский	87	80	53.7	48.8
Золотухинский	135	133	59.2	58.8
Касторенский	154	149	85.4	86.2
Коньшевский	103	102	98.0	101.7
Кореневский	178	170	97.9	95.9
Курский	940	900	172.6	169.0
Курчатовский	137	118	76.7	65.4
Льговский	359	360	100.6	103.4
Мантуровский	96	99	67.4	72.0
Медвенский	143	133	86.7	80.7
Обоянский	247	248	80.1	82.1
Октябрьский	141	141	62.4	60.8
Поныровский	102	98	86.9	84.3
Пристенский	139	138	82.7	84.0
Рыльский	420	412	127.0	125.7
Советский	162	161	85.4	87.2
Солнцевский	113	116	73.9	78.2
Суджанский	245	247	91.1	93.1
Тимский	128	128	109.7	110.8
Фатежский	161	150	85.3	78.1
Хомутовский	121	117	106.9	107.2
Черемисиновский	151	151	147.0	151.2
Щигровский	306	316	106.1	112.1

## ОБЕСПЕЧЕННОСТЬ НАСЕЛЕНИЯ БОЛЬНИЧНЫМИ КОЙКАМИ

	Число больничных коек		На 10 000 человек населения	
	2010	2011	2010	2011
Область	11949	11640	106.2	103.8
г. Курск	5063	5073	121.5	119.9
г. Железногорск	684	684	71.9	71.4
г. Курчатов	390	390	91.4	93.3
Беловский	91	82	51.2	47.7
Большесолдатский	76	73	60.4	59.3
Глушковский	199	184	88.3	84.6
Горшеченский	195	162	105.5	89.9
Дмитриевский	165	160	92.1	93.2
Железногорский	32	31	19.7	18.9
Золотухинский	103	87	45.1	38.5
Касторенский	137	125	76.0	72.3
Коньшевский	76	76	72.3	75.8
Кореневский	145	114	79.8	64.3
Курский	2305	2305	423.3	432.7
Курчатовский	89	47	49.8	26.0
Льговский	225	195	63.1	56.0
Мантуровский	96	96	67.4	69.9
Медвенский	100	87	60.6	52.8
Обоянский	223	171	72.3	56.6
Октябрьский	116	122	51.3	52.6
Поныровский	64	54	54.5	46.5
Пристенский	154	152	91.6	92.5
Рыльский	302	282	91.3	86.1
Советский	138	118	72.8	63.9
Солнцевский	100	94	65.4	63.4
Суджанский	141	138	52.4	52.0
Тимский	79	79	67.7	68.4
Фатежский	111	105	58.8	54.6
Хомутовский	76	70	67.2	64.2
Черемисиновский	69	79	67.2	79.1
Щигровский	205	205	71.1	72.7

## ПРЕДПРИЯТИЯ И ОРГАНИЗАЦИИ

### КОЛИЧЕСТВО ПРЕДПРИЯТИЙ И ОРГАНИЗАЦИЙ, УЧТЕННЫХ В СТАТРЕГИСТРЕ РОССТАТА (на 1 января)

	2004	2005	2006	2007	2008	2009	2010	2011	2012
Область	23330	24643	25737	24371	23923	22136	22763	23128	23080
г. Курск	11393	12263	13108	11967	12354	11754	12407	13066	13397
г. Железногорск	1081	1153	1234	1240	1327	1205	1263	1271	1316
г. Курчатов	538	565	568	530	529	479	481	461	448
г. Льгов	247	265	279	263	245	236	246	251	249
г. Щигры	224	232	245	230	217	210	209	201	189
Беловский	356	377	381	367	343	289	270	255	241
Большесолдатский	256	255	253	239	225	184	167	155	135
Глушковский	365	373	383	385	374	320	318	295	272
Горшеченский	440	445	451	455	399	347	344	348	328
Дмитриевский	427	447	455	437	358	332	328	308	275
Железногорский	409	402	401	397	352	287	272	263	256
Золотухинский	403	408	413	412	372	320	325	316	301
Касторенский	406	426	417	396	366	312	326	305	289
Коньшевский	289	287	286	281	276	225	220	213	205
Кореневский	233	256	261	284	284	270	267	250	222
Курский	559	625	654	662	666	675	682	701	709
Курчатовский	246	248	241	232	205	173	179	180	163
Льговский	217	236	237	228	203	163	168	160	148
Мантуровский	296	299	301	327	300	274	273	269	262
Медвенский	509	501	501	441	392	362	348	349	346
Обоянский	543	591	600	544	486	452	462	455	476
Октябрьский	262	281	299	317	300	260	270	270	269
Поныровский	318	305	312	308	262	218	212	202	188
Пристенский	271	276	278	276	241	216	214	221	204
Рыльский	595	612	625	602	550	511	499	452	425
Советский	316	328	334	330	312	285	272	285	264
Солнцевский	289	296	305	281	231	220	233	211	188
Суджанский	487	494	499	496	478	415	402	390	374
Тимский	295	304	313	320	282	246	231	202	183
Фатежский	386	386	394	387	351	292	293	296	283
Хомутовский	207	235	245	253	217	209	210	191	158
Черемисиновский	227	229	229	243	219	209	199	186	169
Щигровский	240	243	235	241	207	186	173	150	148



**РАСПРЕДЕЛЕНИЕ ПРЕДПРИЯТИЙ И ОРГАНИЗАЦИЙ,  
УЧТЕННЫХ В СТАТРЕГИСТРЕ РОССТАТА,  
ПО ФОРМАМ СОБСТВЕННОСТИ на 1 января 2012 г.**

	Виды собственности						Итого
	федеральная	субъекта Федерации	муни- ципа- льная	частная	смешанная российская	прочие	
Область	507	510	3552	16374	341	1796	23080
г. Курск	220	213	290	11528	181	965	13397
г. Железногорск	16	19	105	1060	33	83	1316
г. Курчатова	15	6	72	305	9	41	448
г. Льгов	23	16	46	129	8	27	249
г. Щигры	13	12	45	91	6	22	189
Беловский	10	10	120	72	4	25	241
Большесолдатский	5	7	70	35	4	14	135
Глушковский	9	12	101	120	3	27	272
Горшеченский	11	10	132	149	3	23	328
Дмитриевский	10	8	109	122	3	23	275
Железногорский	1	5	99	126	3	22	256
Золотухинский	7	13	127	117	2	35	301
Касторенский	10	10	123	115	4	27	289
Коньшевский	8	7	118	55	3	14	205
Кореневский	10	10	108	79	1	14	222
Курский	8	10	149	468	8	66	709
Курчатовский	3	3	64	82	1	10	163
Льговский	3	1	100	33	-	11	148
Мантуровский	10	6	114	107	6	19	262
Медвенский	6	5	120	190	4	21	346
Обоянский	8	16	149	253	9	41	476
Октябрьский	8	8	75	151	4	23	269
Поныровский	5	8	76	75	3	21	188
Пристенский	13	9	100	59	5	18	204
Рыльский	17	13	141	199	6	49	425
Советский	7	10	118	100	4	25	264
Солнцевский	9	10	91	61	2	15	188
Суджанский	16	17	148	153	6	34	374
Тимский	5	8	81	67	5	17	183
Фатежский	8	11	125	110	7	22	283
Хомутовский	7	8	67	57	2	17	158
Черемисиновский	6	6	94	44	1	18	169
Щигровский	-	3	75	62	1	7	148

**ДОБЫЧА ПОЛЕЗНЫХ ИСКОПАЕМЫХ, ОБРАБАТЫВАЮЩИЕ  
ПРОИЗВОДСТВА, ПРОИЗВОДСТВО И РАСПРЕДЕЛЕНИЕ ЭЛЕКТРОЭНЕРГИИ,  
ГАЗА И ВОДЫ**

**ТЕМПЫ РОСТА ПРОИЗВОДСТВА ОСНОВНЫХ ВИДОВ ПИЩЕВЫХ ПРОДУКТОВ в 2011 г.<sup>1)</sup>**  
(в процентах к предыдущему году)

	Мясо и субпродукты – всего	Изделия колбасные	Масло сливочное и пасты масляные	Цельномолочная продукция (в пересчете на молоко)
Область	78.4	80.9	96.0	72.6
г. Курск	87.8	89.4	101.0	89.3
г. Железногорск	-	-	117.8	55.5
г. Курчатов	101.5	95.5	152.0	123.0
г. Льгов	-	125.0	39.5	-
г. Щигры	87.0	81.7	146.3	115.4
Большесолдатский	-	-	50.0	53.8
Глушковский	5.0р.	-	-	-
Дмитриевский	2.0р.	-	-	-
Железногорский	21.9	82.0	-	-
Золотухинский	32.4	-	-	-
Касторенский	-	29.6	41.3	185.7
Коньшевский	85.1	51.4	-	-
Кореневский	145.6	-	-	-
Курский	108.4	105.6	108.5	-
Мантуровский	190.5	57.3	-	-
Обоянский	110.3	-	-	-
Октябрьский	5.0р.	22.0	-	-
Поныровский	-	-	167.6	-
Рыльский	102.1	115.3	93.1	17.3
Советский	-	76.0	-	-
Солнцевский	7.9р.	-	-	-
Суджанский	4.5р.	128.2	95.2	72.0
Тимский	4.3р.	-	-	-

	Продолжение			
	Хлеб и хлебо- булочные изделия	Кондитерские изделия	Сахар - песок, всего	Мука
Область	100.4	115.0	169.1	97.9
г. Курск	99.4	114.1	118.0	97.7
г. Железногорск	114.9	133.4	-	-
г. Курчатова	90.2	111.2	-	-
г. Льгов	96.1	77.5	127.0	-
г. Щигры	-	-	-	96.4
Беловский	95.5	-	2.0р.	58.3
Большесолдатский	130.2	-	192.9	-
Глушковский	123.6	-	149.5	-
Горшеченский	106.8	106.7	-	-
Дмитриевский	102.6	-	-	116.9
Железногорский	-	-	-	25.8
Золотухинский	123.1	100.8	164.0	88.3
Касторенский	80.9	-	187.8	31.9
Конышевский	119.0	92.3	-	-
Кореневский	-	-	-	101.6
Курский	87.7	132.2	-	23.7
Курчатовский	79.6	139.1	-	96.7
Мантуровский	61.9	23.3	180.8	-
Медвенский	68.3	109.6	-	-
Обоянский	99.2	6.6р.	-	146.0
Пристенский	106.9	87.8	-	-
Рыльский	95.3	-	152.0	129.1
Советский	108.6	107.2	186.6	117.8
Солнцевский	124.9	116.0	-	-
Суджанский	104.2	102.8	-	37.8
Фатежский	92.3	-	-	-
Хомутовский	71.4	129.5	-	-
Черемисиновский	76.8	73.1	-	59.6

<sup>1)</sup> По полному кругу организаций, включая индивидуальных предпринимателей.

## СЕЛЬСКОЕ ХОЗЯЙСТВО

## ВАЛОВОЙ СБОР ЗЕРНА (в весе после доработки)

(в хозяйствах всех категорий; тысяч тонн)

	2004	2005	2006	2007	2008	2009	2010	2011
Область	1601.2	1903.2	1738.7	1926.0	3351.5	3054.1	1526.4	2649.4
г. Курск	2.2	2.9	2.6	2.1	3.3	2.6	1.2	3.3
Беловский	100.7	109.6	87.3	95.4	168.0	125.2	72.1	116.9
Большесолдатский	49.7	62.4	68.1	71.9	123.4	107.5	41.2	100.4
Глушковский	73.2	68.5	61.1	69.9	112.3	91.3	44.4	70.8
Горшеченский	57.2	63.7	45.2	80.3	119.8	113.9	31.1	43.0
Дмитриевский	14.2	14.7	14.1	28.6	52.2	66.7	41.5	70.0
Железногорский	32.8	36.5	35.4	41.3	63.0	61.7	33.4	48.9
Золотухинский	79.4	87.9	77.4	85.9	142.4	123.9	99.3	113.5
Касторенский	63.2	67.7	49.0	54.5	123.2	116.8	41.1	65.6
Коньшевский	37.7	36.8	32.5	38.1	85.4	63.4	32.6	75.7
Кореневский	81.9	86.0	77.5	89.2	157.8	120.0	52.9	123.7
Курский	61.2	68.7	62.8	67.3	118.0	125.5	60.7	103.9
Курчатовский	20.0	39.1	30.9	36.2	48.0	49.2	31.1	44.1
Льговский	39.4	51.2	54.3	50.5	93.8	86.8	34.8	64.2
Мантуровский	47.8	55.7	60.5	68.4	133.4	115.4	38.3	82.7
Медвенский	105.2	123.9	110.8	119.1	180.4	149.9	70.6	151.1
Обоянский	41.2	59.5	76.4	83.3	151.4	127.1	83.1	125.1
Октябрьский	18.2	29.4	29.8	35.3	51.9	45.3	21.8	44.3
Поныровский	43.9	62.9	55.5	57.7	100.5	99.0	62.6	72.4
Пристенский	49.7	59.3	60.3	56.3	115.1	117.6	35.9	121.7
Рыльский	89.0	103.0	92.1	101.8	179.1	165.8	91.7	152.5
Советский	73.1	84.7	71.9	80.8	163.2	176.4	86.9	123.0
Солнцевский	43.4	57.9	50.3	54.1	100.5	99.7	44.0	112.9
Суджанский	77.2	96.3	87.8	90.8	149.4	132.0	53.7	113.1
Тимский	40.9	51.1	56.2	63.2	127.8	113.8	50.2	75.4
Фатежский	103.4	128.5	103.6	107.2	127.1	94.3	69.0	105.8
Хомутовский	28.7	33.0	26.5	32.2	47.8	71.1	54.1	69.2
Черемисиновский	61.9	81.4	78.5	67.2	142.1	125.9	63.4	103.5
Щигровский	64.6	80.9	80.6	97.5	170.9	166.1	83.7	152.6

## УРОЖАЙНОСТЬ ЗЕРНОВЫХ И ЗЕРНОБОБОВЫХ КУЛЬТУР

(в весе после доработки)

(в хозяйствах всех категорий; центнеров с одного гектара убранной площади)

	2004	2005	2006	2007	2008	2009	2010	2011
Область	22.1	24.4	22.8	23.9	34.8	30.9	19.0	29.1
г. Курск	33.0	40.6	35.7	29.1	43.7	30.0	15.8	42.8
Беловский	34.7	36.5	28.6	29.9	47.6	38.1	27.4	41.1
Большесолдатский	23.3	23.3	24.9	26.5	38.3	33.6	20.6	35.6
Глушковский	36.9	33.6	30.2	34.2	47.6	36.0	24.6	34.2
Горшеченский	19.3	20.6	16.1	21.9	29.9	27.7	11.0	15.9
Дмитриевский	13.6	16.3	16.7	22.5	27.0	27.6	19.5	28.2
Железногорский	21.2	24.2	23.8	23.6	30.4	25.5	19.1	28.6
Золотухинский	23.8	23.8	21.6	21.9	32.2	30.7	22.8	27.2
Касторенский	18.5	18.7	17.8	17.5	30.5	30.2	12.2	19.3
Коньшевский	17.9	19.7	20.3	23.6	34.0	26.2	20.4	30.4
Кореневский	35.2	34.2	30.7	31.0	43.4	33.5	19.1	36.4
Курский	18.8	20.2	20.3	21.9	31.6	30.6	17.8	26.1
Курчатовский	19.9	22.0	22.3	25.0	31.4	30.3	18.5	26.8
Льговский	19.3	21.8	22.6	21.1	30.3	27.7	16.3	29.8
Мантуровский	19.3	23.0	23.2	23.1	33.7	29.9	14.4	21.8
Медвенский	25.7	27.8	26.3	26.5	38.4	31.0	16.8	31.2
Обоянский	18.5	24.0	25.9	26.7	40.2	34.9	24.5	37.9
Октябрьский	17.8	20.9	22.6	26.2	30.4	27.1	18.6	29.5
Поныровский	17.6	21.5	20.1	21.9	32.2	31.3	24.5	27.4
Пристенский	19.5	20.9	20.1	22.5	31.2	28.6	15.3	29.8
Рыльский	25.6	29.0	24.4	27.2	41.2	33.3	22.5	35.0
Советский	19.7	24.1	22.5	24.0	37.8	34.3	22.3	26.7
Солнцевский	16.1	19.5	18.2	18.6	28.8	27.1	15.3	29.5
Суджанский	26.5	29.1	26.1	27.0	40.5	38.6	21.3	37.8
Тимский	15.8	18.9	18.1	19.5	32.7	30.0	14.6	22.6
Фатежский	24.9	29.2	24.7	23.9	28.8	24.3	18.1	25.0
Хомутовский	16.4	18.5	17.8	18.5	22.3	26.2	20.9	26.0
Черемисиновский	20.4	26.4	25.4	22.6	41.5	38.6	21.3	28.7
Щигровский	20.1	21.9	19.7	21.3	31.9	29.2	16.5	28.4

**ВАЛОВОЙ СБОР САХАРНОЙ СВЕКЛЫ (фабричной)**  
 (в хозяйствах всех категорий; тысяч тонн)

	2004	2005	2006	2007	2008	2009	2010	2011
Область	1144.8	1235.2	2482.6	2932.7	2723.4	2753.1	2161.6	4416.6
Беловский	79.9	110.1	173.4	227.7	169.7	188.0	158.9	287.2
Большесолдатский	27.6	32.5	126.2	136.7	148.1	156.3	92.2	134.2
Глушковский	96.7	90.6	167.6	197.6	151.3	183.1	184.7	215.6
Горшеченский	76.6	37.1	26.6	36.5	30.0	24.2	25.0	71.2
Дмитриевский	0.5	0.0	0.0	1.8	9.3	0.2	-	-
Железногорский	3.5	2.5	6.1	-	-	-	-	-
Золотухинский	44.5	41.5	90.7	64.6	40.3	66.6	68.7	105.0
Касторенский	86.7	51.4	65.1	216.7	139.3	10.1	66.7	232.1
Коньшевский	1.9	0.6	0.4	0.0	1.1	0.1	-	-
Кореневский	175.8	214.4	335.0	271.5	213.5	213.9	182.5	282.3
Курский	30.3	49.6	105.4	100.6	97.3	119.8	62.5	130.9
Курчатовский	5.3	1.8	47.0	20.3	60.0	78.3	10.5	64.5
Льговский	14.0	24.7	127.5	155.5	151.3	180.4	142.2	252.4
Мантуровский	17.4	16.4	69.7	137.4	145.6	124.0	52.2	232.7
Медвенский	65.8	63.7	129.5	161.2	93.2	89.5	66.0	144.3
Обоянский	33.2	46.5	83.6	92.4	120.6	140.8	89.1	135.0
Октябрьский	8.9	10.8	27.5	62.7	50.6	51.1	36.8	56.6
Поныровский	8.9	35.2	178.1	81.5	142.6	144.0	90.1	168.5
Пристенский	44.0	35.2	58.6	56.8	66.6	78.3	61.0	102.6
Рыльский	73.1	81.6	163.4	141.6	163.9	167.4	178.2	303.3
Советский	106.7	131.2	172.0	332.9	308.8	293.3	205.8	421.3
Солнцевский	7.2	2.4	3.4	21.4	16.5	52.0	61.1	185.8
Суджанский	16.2	24.6	120.0	114.2	131.2	117.0	77.5	217.1
Тимский	14.6	8.1	8.1	0.7	0.0	10.6	6.2	60.7
Фатежский	12.5	14.1	31.4	34.0	0.7	0.1	18.4	125.8
Хомутовский	4.9	5.0	6.2	8.6	11.2	20.8	39.0	72.1
Черемисиновский	65.5	76.1	107.1	183.9	181.4	167.4	135.3	279.1
Щигровский	22.7	27.4	53.0	73.8	79.3	76.1	50.8	135.9

**УРОЖАЙНОСТЬ САХАРНОЙ СВЕКЛЫ (фабричной)**  
(в хозяйствах всех категорий; центнеров с одного гектара убранной площади)

	2004	2005	2006	2007	2008	2009	2010	2011
Область	238	253	366	343	396	391	228	414
Беловский	292	306	436	461	490	416	255	491
Большесолдатский	212	175	354	338	494	456	218	383
Глушковский	292	335	493	475	515	448	266	354
Горшеченский	213	167	252	305	322	246	173	349
Дмитриевский	119	134	253	230	510	194	-	-
Железногорский	235	166	380	-	-	-	-	-
Золотухинский	219	239	339	252	280	405	228	321
Касторенский	190	156	224	211	226	155	159	335
Коньшевский	79	127	241	211	207	185	-	-
Кореневский	337	426	593	443	518	460	275	461
Курский	206	193	321	323	346	437	202	428
Курчатовский	209	212	318	317	396	461	344	475
Льговский	152	181	299	332	349	364	241	373
Мантуровский	160	128	221	338	393	302	177	413
Медвенский	281	265	406	394	442	363	217	419
Обоянский	220	218	319	330	474	452	279	369
Октябрьский	169	217	390	397	460	395	245	376
Поныровский	209	141	305	246	376	367	229	415
Пристенский	176	194	239	278	329	308	189	397
Рыльский	232	365	393	321	387	352	260	465
Советский	277	287	404	374	360	389	203	462
Солнцевский	165	170	320	333	300	355	199	416
Суджанский	278	279	489	446	533	464	265	464
Тимский	178	167	284	188	204	485	155	348
Фатежский	200	243	325	258	86	252	90	382
Хомутовский	160	219	286	447	353	332	236	391
Черемисиновский	256	293	436	381	423	373	237	487
Щигровский	170	189	299	280	400	406	235	399

**ВАЛОВОЙ СБОР КАРТОФЕЛЯ**  
(в хозяйствах всех категорий; тысяч тонн)

	2004	2005	2006	2007	2008	2009	2010	2011
Область	883.0	859.5	720.9	919.0	828.0	862.5	552.6	1138.6
г. Курск	14.8	15.9	13.5	13.3	14.6	15.2	9.3	18.3
Беловский	19.8	19.0	22.3	33.0	26.1	27.8	21.0	46.3
Большесолдатский	28.0	27.2	23.2	32.6	27.1	28.1	17.2	33.9
Глушковский	32.1	34.5	25.8	38.8	29.4	30.5	19.2	40.0
Горшеченский	29.2	30.6	22.1	32.3	25.9	27.4	16.5	33.1
Дмитриевский	28.3	22.3	17.7	19.4	20.9	21.8	13.3	26.2
Железногорский	40.9	34.0	35.0	38.6	40.0	41.5	25.4	50.2
Золотухинский	27.8	32.3	25.8	28.9	28.1	29.5	18.1	35.6
Касторенский	36.5	34.0	24.8	33.7	29.0	30.8	19.9	37.4
Коньшевский	23.4	19.4	20.8	24.0	23.7	24.8	15.1	30.0
Кореневский	22.4	20.8	19.1	22.7	22.5	22.9	32.0	73.9
Курский	73.6	74.6	62.4	81.0	70.8	73.5	44.9	88.7
Курчатовский	20.9	24.2	19.7	25.8	21.7	22.5	13.8	27.2
Льговский	28.2	30.6	27.6	31.0	31.8	33.8	20.6	39.8
Мантуровский	25.7	25.4	20.6	27.9	24.0	24.9	15.2	30.0
Медвенский	28.7	27.6	23.9	30.1	27.9	29.0	17.7	35.0
Обоянский	44.2	40.6	33.9	44.1	39.7	42.0	25.9	50.7
Октябрьский	37.2	38.6	32.4	41.8	37.0	38.5	23.5	46.5
Поныровский	17.7	20.9	16.7	22.6	18.4	19.2	11.8	23.5
Пристенский	25.4	23.0	18.9	23.5	22.0	22.8	13.9	27.4
Рыльский	43.5	42.8	34.7	45.0	39.8	41.9	25.6	79.7
Советский	30.5	28.1	22.8	29.7	26.6	27.5	16.9	33.3
Солнцевский	32.5	29.9	21.4	31.2	24.8	24.8	15.2	30.0
Суджанский	33.7	33.9	28.5	34.7	32.6	33.8	20.7	40.8
Тимский	20.5	18.5	16.9	19.3	19.9	20.6	12.6	24.8
Фатежский	41.2	45.6	33.4	44.1	36.9	38.8	23.7	46.8
Хомутовский	22.7	18.5	15.9	20.0	18.3	18.9	11.6	23.8
Черемисиновский	19.4	19.4	15.3	22.3	18.6	19.0	12.8	26.5
Щигровский	34.3	27.3	25.7	27.8	29.7	30.9	19.2	39.1



## УРОЖАЙНОСТЬ КАРТОФЕЛЯ

(в хозяйствах всех категорий; центнеров с одного гектара убранной площади)

	2004	2005	2006	2007	2008	2009	2010	2011
Область	133	135	119	147	132	136	86	173
г. Курск	134	137	114	147	130	134	83	166
Беловский	130	140	118	145	135	138	91	187
Большесолдатский	135	138	121	150	132	136	84	169
Глушковский	132	132	117	148	134	138	85	172
Горшеченский	140	140	121	150	132	136	85	168
Дмитриевский	139	137	118	150	132	135	84	168
Железногорский	139	125	119	147	132	136	84	168
Золотухинский	115	126	119	148	125	130	80	161
Касторенский	140	137	118	140	133	139	84	166
Коньшевский	138	137	118	149	131	136	82	166
Кореневский	132	124	118	147	127	137	116	223
Курский	133	140	121	144	133	138	85	170
Курчатовский	125	139	120	149	133	138	85	170
Льговский	126	139	120	149	134	140	85	170
Мантуровский	134	138	120	148	131	134	83	166
Медвенский	135	132	116	146	132	136	84	169
Обоянский	135	130	117	148	133	138	85	166
Октябрьский	125	129	117	148	134	138	85	171
Поныровский	115	139	120	150	126	130	79	161
Пристенский	133	137	118	141	130	135	83	167
Рыльский	132	130	115	146	133	138	85	205
Советский	140	140	122	151	133	137	85	170
Солнцевский	134	136	118	149	131	130	81	161
Суджанский	132	133	117	146	134	138	85	171
Тимский	138	140	121	150	133	137	85	170
Фатежский	115	137	118	148	126	131	81	163
Хомутовский	139	137	118	141	132	136	84	170
Черемисиновский	140	126	119	147	132	136	86	160
Щигровский	139	137	117	148	131	137	85	173

**ВАЛОВОЙ СБОР ОВОЩЕЙ**  
(в хозяйствах всех категорий, тысяч тонн)

	2004	2005	2006	2007	2008	2009	2010	2011
Область	123.5	104.5	97.3	112.7	123.7	126.6	98.5	139.2
г. Курск	7.7	7.3	8.0	4.0	9.7	9.9	7.6	10.6
Беловский	2.4	2.4	2.7	4.1	3.6	3.7	2.9	4.0
Большесолдатский	3.1	2.7	1.5	3.2	2.8	2.9	2.2	3.1
Глушковский	4.1	3.0	2.9	2.9	3.7	3.8	2.9	4.1
Горшеченский	3.1	2.7	2.0	2.7	3.0	3.1	2.4	3.3
Дмитриевский	4.0	3.0	2.5	3.0	2.9	3.0	2.3	3.2
Железногорский	7.5	5.4	6.9	6.4	9.2	9.4	7.3	10.1
Золотухинский	4.8	4.5	4.0	4.5	4.7	4.9	3.8	5.2
Касторенский	3.5	2.6	2.1	2.4	2.4	2.4	1.9	2.6
Коньшевский	2.9	2.3	1.1	3.1	2.8	2.9	2.3	3.2
Кореневский	3.4	2.5	2.5	3.0	3.1	3.0	2.3	3.2
Курский	11.9	13.0	13.4	16.8	15.1	15.5	12.0	16.6
Курчатовский	7.7	8.5	8.7	10.0	9.9	10.4	8.7	11.0
Льговский	3.9	3.0	3.4	2.7	3.9	4.0	3.1	4.3
Мантуровский	2.5	2.1	1.6	2.7	2.5	2.6	2.0	2.7
Медвенский	3.0	2.6	2.3	2.6	2.8	2.9	2.2	3.1
Обоянский	4.9	3.6	3.1	3.8	4.4	4.4	3.4	6.4
Октябрьский	7.3	6.2	5.9	7.0	7.2	7.4	5.7	8.0
Поныровский	2.2	1.9	1.5	2.2	2.1	2.1	1.6	2.2
Пристенский	3.0	2.5	1.8	2.4	2.5	2.6	2.0	2.8
Рыльский	5.6	4.0	4.1	4.4	4.7	4.8	3.6	5.0
Советский	2.4	1.8	1.5	1.8	2.0	2.0	1.6	2.2
Солнцевский	4.2	3.1	2.2	3.2	3.5	3.6	2.8	3.9
Суджанский	3.5	2.7	2.4	2.9	2.8	2.9	2.3	3.1
Тимский	2.5	2.0	1.5	2.4	2.4	2.4	1.9	2.6
Фатежский	4.5	3.3	2.4	2.9	2.8	2.9	2.3	3.1
Хомутовский	2.5	1.9	1.5	2.0	2.0	2.1	1.6	3.2
Черемисиновский	1.3	0.9	0.5	0.8	0.8	0.8	0.7	1.8
Щигровский	4.1	2.9	3.2	2.8	4.3	4.3	3.4	4.7

## УРОЖАЙНОСТЬ ОВОЩЕЙ

(в хозяйствах всех категорий; центнеров с одного гектара убранной площади)

	2004	2005	2006	2007	2008	2009	2010	2011
Область	140	124	116	145	154	153	121	169
г. Курск	149	119	121	142	156	155	123	170
Беловский	144	122	119	157	156	156	124	171
Большесолдатский	140	131	101	158	157	152	121	167
Глушковский	143	123	120	151	157	156	123	170
Горшеченский	138	121	113	148	157	156	124	167
Дмитриевский	137	124	124	151	151	146	118	164
Железнодорожный	144	117	114	136	151	150	119	164
Золотухинский	137	129	122	140	149	148	117	161
Касторенский	148	119	116	142	157	156	120	166
Коньшевский	131	122	77	148	151	148	116	159
Кореневский	143	124	123	148	124	154	123	168
Курский	142	126	132	142	156	155	123	170
Курчатовский	144	124	125	142	156	155	123	170
Льговский	137	124	124	145	156	154	121	167
Мантуровский	132	116	104	145	155	154	122	168
Медвенский	139	127	126	148	155	155	121	168
Обоянский	147	128	120	154	163	156	122	192
Октябрьский	138	130	127	147	156	154	123	170
Поныровский	135	129	111	140	151	149	117	162
Пристенский	126	123	96	145	155	154	123	170
Рыльский	149	127	129	150	160	158	122	170
Советский	135	113	119	130	154	156	123	170
Солнцевский	140	120	105	148	155	155	122	169
Суджанский	143	119	123	142	151	150	121	168
Тимский	135	123	108	148	155	154	123	169
Фатежский	142	125	124	137	147	149	119	164
Хомутовский	133	122	115	144	151	151	119	197
Черемисиновский	140	123	116	152	157	157	101	132
Щигровский	141	122	112	138	154	152	121	168

**ПРОИЗВОДСТВО СКОТА И ПТИЦЫ НА УБОЙ**  
(в хозяйствах всех категорий; в убойном весе; тонн)

	2004	2005	2006	2007	2008	2009	2010	2011
Область	74649	70621	69351	75651	78174	82810	85669	88407
г. Курск	372	357	361	489	510	510	606	696
Беловский	2531	2739	2534	3635	5130	4560	4975	8117
Большесолдатский	1349	1266	1264	2032	3084	4851	5987	6782
Глушковский	2515	2201	2378	2377	5077	5085	7023	7500
Горшеченский	2079	1648	1728	1661	2143	1918	1914	2002
Дмитриевский	1041	923	900	875	1077	1068	1070	1173
Железногорский	17326	16328	15610	17011	14577	17637	15025	9336
Золотухинский	1646	1613	1592	1620	1748	1241	1141	1163
Касторенский	1961	1913	1616	1395	1530	1141	1253	1216
Коньшевский	1255	1224	1108	1304	1579	1539	1594	1574
Кореневский	2121	1896	1870	1949	2709	4344	5885	8281
Курский	11228	11409	12267	13568	10560	11020	11329	11811
Курчатовский	1395	1128	1176	1181	1227	1261	1073	1199
Льговский	2050	1618	1542	1347	1958	1912	1543	1457
Мантуровский	2016	1701	1771	2040	2624	2549	2788	3182
Медвенский	1992	1678	1619	1813	1815	1754	1834	2007
Обоянский	2078	1921	1872	1873	1581	1342	1642	1417
Октябрьский	968	899	955	898	955	1129	1206	1243
Поныровский	899	788	860	1023	839	808	911	892
Пристенский	1388	1206	1107	1336	1202	1038	1152	1160
Рыльский	2323	2473	2328	2365	2559	2407	1877	1916
Советский	2266	1999	1867	2030	1832	1622	1611	1734
Солнцевский	1404	1401	1283	1359	1480	1263	1393	1512
Суджанский	2111	2176	2128	2119	2382	3379	3641	3879
Тимский	1220	1308	1213	1363	1228	1147	1370	1499
Фатежский	1499	1399	1343	1465	1743	1478	1592	1703
Хомутовский	1510	1524	1268	1585	1412	1670	948	921
Черемисиновский	1282	1423	1268	1384	1644	1619	1851	1644
Щигровский	2824	2462	2523	2554	1969	1518	1435	1391

**ПРОИЗВОДСТВО МОЛОКА КОРОВЬЕГО**

(в хозяйствах всех категорий; тонн)

	2004	2005	2006	2007	2008	2009	2010	2011
Область	409425	390263	386050	386711	408589	393025	377249	385957
г. Курск	2297	2360	2471	2567	2484	2693	2881	3001
Беловский	22450	23098	23878	25695	26041	25978	25717	25159
Большесолдатский	13533	13157	13350	13378	13360	12286	11617	12131
Глушковский	25908	26563	28155	29063	30627	29067	30990	32939
Горшеченский	19184	18167	18030	16519	19805	20409	21135	22341
Дмитриевский	6149	4788	4093	4177	5336	6389	6531	7377
Железногорский	10169	8453	8220	8097	8016	7642	7295	6796
Золотухинский	15669	15072	13335	12734	12518	8230	7095	6927
Касторенский	18579	16528	14125	14245	14324	12184	12379	12759
Коньшевский	8443	7215	7285	7138	7885	7135	7717	7453
Кореневский	23510	23527	22496	20272	20207	17840	16939	17746
Курский	21369	19751	19388	21439	22702	18138	16721	16994
Курчатовский	7090	6165	5710	7039	6977	7883	7291	7535
Льговский	16609	14392	12921	11363	15190	16527	15107	15786
Мантуровский	16616	16198	16833	17310	19977	20102	19365	19929
Медвенский	14579	14417	14374	14211	15033	15815	15387	13991
Обоянский	13166	12651	12568	12259	12243	14343	14407	14910
Октябрьский	8065	7580	7562	7738	8622	8626	8852	9327
Поныровский	6706	6265	6088	6167	6700	6806	6783	7018
Пристенский	11327	10216	10637	10616	10565	12192	10103	10395
Рыльский	21707	21674	22276	22384	26369	26654	22232	23862
Советский	15878	14914	15503	16072	16282	14695	13597	14218
Солнцевский	13517	12531	11287	11795	12438	10328	9774	10201
Суджанский	16538	15843	15933	14658	13709	13352	12856	12347
Тимский	13355	12846	12657	12887	13532	12799	11710	11599
Фатежский	11196	10858	10249	9603	9025	8518	8688	9243
Хомутовский	9705	10055	11593	11498	11150	10273	7474	7866
Черемисиновский	13181	13226	13709	14797	16911	14601	14792	14549
Щигровский	12930	11753	11324	10990	10561	11520	11814	11558

**ПРОИЗВОДСТВО ЯИЦ**  
(в хозяйствах всех категорий; тысяч штук)

	2004	2005	2006	2007	2008	2009	2010	2011
Область	342341	323544	307845	262125	207044	219573	231265	232224
г. Курск	1906	1792	1846	2335	2806	4018	5654	6635
Беловский	7186	6830	6845	8001	8665	8320	8049	7666
Большесолдатский	4733	4487	4477	5027	5788	6117	5439	5748
Глушковский	8609	8120	8357	9162	8929	7265	7563	8764
Горшеченский	6479	6071	6015	5311	6169	6442	7480	7745
Дмитриевский	5417	5050	5060	4475	5327	4873	3940	3912
Железногорский	23544	23467	22827	22892	22453	28102	29017	22413
Золотухинский	8635	7331	7358	8829	8181	8315	7935	9344
Касторенский	7602	7482	7387	6270	6275	6267	6555	6093
Коньшевский	4451	4061	3959	4601	5303	5781	5303	5301
Кореневский	6354	6064	6167	6551	6210	6704	7619	7698
Курский	82878	80276	86808	67202	11923	15338	20672	19707
Курчатовский	4426	4168	4248	4012	3457	4272	3470	5366
Льговский	7923	7530	7467	5212	6595	5338	4912	5172
Мантуровский	5923	5518	5460	6134	6351	6882	6749	7112
Медвенский	32793	21183	5409	6290	6199	6305	6625	7564
Обоянский	52188	56575	51093	11800	5525	5986	6063	5954
Октябрьский	6897	6601	6629	4376	4956	6331	6834	7162
Поныровский	3457	3248	3170	4145	4042	4275	4876	5236
Пристенский	5458	5084	4786	5276	6378	6170	6177	6408
Рыльский	9393	8816	8779	9266	9285	8915	10311	10342
Советский	6425	6064	6019	8677	9299	8521	8704	8916
Солнцевский	5450	5044	4983	6051	6014	6062	6895	7676
Суджанский	8626	8247	8676	8913	8444	8504	8034	8165
Тимский	3811	3486	3377	5847	6517	7597	6390	6985
Фатежский	6310	5918	5873	7895	9096	9122	9077	9537
Хомутовский	5404	5058	4773	6025	5240	5985	6089	5953
Черемисиновский	3415	3172	3148	4943	5271	5445	7478	7202
Щигровский	6648	6801	6849	6607	6346	6321	7355	6448

**УДЕЛЬНЫЙ ВЕС ПРОИЗВОДСТВА ОСНОВНЫХ ВИДОВ ПРОДУКЦИИ  
КРЕСТЬЯНСКИМИ (ФЕРМЕРСКИМИ) ХОЗЯЙСТВАМИ  
И ИНДИВИДУАЛЬНЫМИ ПРЕДПРИНИМАТЕЛЯМИ  
В ХОЗЯЙСТВАХ ВСЕХ КАТЕГОРИЙ в 2011 г.**  
(в процентах)

	Зерно (в весе после доработки)	Сахарная свекла (фабричная)	Скот и птица на убой (в убойном весе)	Молоко
Область	15.0	9.9	0.7	4.6
Беловский	14.3	4.3	0.1	0.3
Большесолдатский	10.9	-	0.0	0.7
Глушковский	1.3	2.0	0.0	0.1
Горшеченский	13.8	23.3	1.3	3.5
Дмитриевский	5.2	-	0.6	0.3
Железногорский	1.4	-	0.0	0.1
Золотухинский	15.4	1.3	0.3	3.0
Касторенский	36.4	7.6	2.7	3.3
Коньшевский	21.3	-	4.4	20.8
Кореневский	13.2	19.3	0.1	6.9
Курский	17.2	2.2	0.4	3.2
Курчатовский	12.5	0.2	0.2	0.1
Льговский	8.4	8.2	0.8	3.0
Мантуровский	16.3	47.1	1.7	4.5
Медвенский	27.3	30.8	3.3	8.1
Обоянский	4.5	-	0.7	0.8
Октябрьский	34.7	-	0.3	2.7
Поныровский	17.7	3.7	1.1	0.6
Пристенский	11.3	36.2	4.9	2.3
Рыльский	7.2	0.7	1.5	3.5
Советский	4.5	0.4	-	-
Солнцевский	5.8	-	0.5	0.2
Суджанский	15.2	10.1	1.4	5.1
Тимский	49.5	51.4	3.3	24.1
Фатежский	8.0	-	0.5	0.1
Хомутовский	47.3	54.1	6.0	66.0
Черемисиновский	0.6	-	0.1	0.2
Щигровский	22.7	9.7	0.1	0.7

**УДЕЛЬНЫЙ ВЕС ПРОИЗВОДСТВА ОСНОВНЫХ ВИДОВ ПРОДУКЦИИ  
ХОЗЯЙСТВАМИ НАСЕЛЕНИЯ В ХОЗЯЙСТВАХ ВСЕХ КАТЕГОРИЙ в 2011 г.**  
(в процентах)

	Картофель	Овощи	Скот и птица на убой (в убойном весе)	Молоко	Яйца
Область	90.5	94.1	40.1	52.2	91.1
г. Курск	100.0	99.3	85.6	48.0	100.0
Беловский	68.6	99.8	16.1	28.1	99.3
Большесолдатский	100.0	100.0	12.9	53.6	99.93
Глушковский	91.9	99.6	25.0	49.2	99.9
Горшеченский	97.6	99.7	83.2	70.4	100.0
Дмитриевский	99.9	99.8	91.6	65.1	100.0
Железногорский	100.0	100.0	11.8	23.3	66.9
Золотухинский	99.9	99.9	96.4	76.9	99.8
Касторенский	96.9	99.6	85.3	48.5	99.95
Коньшевский	98.1	95.3	90.7	67.7	100.0
Кореневский	36.9	99.7	14.3	31.7	100.0
Курский	99.6	100.0	13.4	69.2	41.7
Курчатовский	99.6	68.5	70.1	49.0	99.9
Льговский	99.1	97.2	84.1	61.8	99.2
Мантуровский	99.7	99.4	47.1	65.1	99.6
Медвенский	99.9	99.6	80.0	30.4	99.0
Обоянский	97.6	67.1	68.8	40.8	99.3
Октябрьский	99.6	99.1	94.5	75.9	99.0
Поныровский	97.4	99.4	89.0	84.8	99.4
Пристенский	99.8	100.0	72.2	44.6	100.0
Рыльский	61.5	94.4	80.2	31.2	88.1
Советский	99.8	99.9	96.2	84.9	99.97
Солнцевский	99.9	100.0	79.8	51.9	99.99
Суджанский	99.96	99.7	31.9	38.4	99.6
Тимский	99.95	99.7	69.0	65.0	100.0
Фатежский	99.5	99.8	91.4	66.3	99.8
Хомутовский	95.9	70.5	93.8	32.4	98.8
Черемисиновский	85.5	47.8	87.7	51.2	99.96
Щигровский	94.8	99.9	82.6	56.2	100.0



## СТРОИТЕЛЬСТВО

ОБЪЕМ РАБОТ, ВЫПОЛНЕННЫХ ПО ВИДУ ЭКОНОМИЧЕСКОЙ ДЕЯТЕЛЬНОСТИ  
"СТРОИТЕЛЬСТВО"<sup>1)</sup>

	2004		2005		2006		2007	
	Млн. руб.	В % к предыдущему году	Млн. руб.	В % к предыдущему году	Млн. руб.	В % к предыдущему году	Млн. руб.	В % к предыдущему году
Область	3653.7	113.8	3961.2	89.5	5288.5	112.1	7623.9	109.5
г. Курск	1446.4	131.4	1540.2	87.9	2526.9	137.8	4303.6	129.3
г. Железногорск	579.5	173.3	609.9	86.8	698.6	96.2	495.5	53.9
г. Курчатов	1273.8	103.1	1029.5	66.7	1101.8	89.5	1447.8	99.8
г. Льгов	-	-	-	-	-	-	... <sup>2)</sup>	-
г. Щигры	16.0	76.3	87.3	4.5р.	78.3	75.3	... <sup>2)</sup>	83.1
Беловский	0.0	-	0.4	-	0.1	21.0	-	-
Глушковский	31.1	76.5	34.7	92.1	31.4	76.0	... <sup>2)</sup>	110.0
Горшеченский	6.3	34.4	0.7	9.2	4.2	5.0р.	-	-
Дмитриевский	7.7	39.8	16.4	175.7	4.4	22.5	... <sup>2)</sup>	50.0
Железногорский	-	-	-	-	-	-	... <sup>2)</sup>	-
Золотухинский	4.5	30.4	26.5	4.9р.	13.4	42.5	... <sup>2)</sup>	2.2р.
Касторенский	-	-	18.5	-	15.7	71.3	... <sup>2)</sup>	3.0р.
Коньшевский	8.2	93.8	12.1	121.7	60.2	4.2р.	... <sup>2)</sup>	12.5
Кореневский	1.5	14.8	13.8	7.6р.	15.7	95.5	14.3	69.2
Курский	0.4	3.4р.	-	-	-	-	... <sup>2)</sup>	-
Курчатовский	4.2	-	1.4	27.5	8.8	5.3р.	... <sup>2)</sup>	95.8
Мантуровский	-	-	-	-	0.4	-	... <sup>2)</sup>	19.0
Медвенский	24.4	128.5	36.6	123.8	48.6	111.5	... <sup>2)</sup>	89.1
Обоянский	-	-	-	-	9.4	-	... <sup>2)</sup>	108.2
Октябрьский	1.2	20.6	2.8	192.5	-	-	-	-
Поньровский	2.0	-	0.6	24.8	0.0	-	... <sup>2)</sup>	-
Пристенский	1.1	14.8	2.3	172.5	12.2	4.5р.	-	-
Рыльский	42.2	76.9	85.3	166.8	80.5	79.2	181.8	171.5
Советский	-	-	9.3	-	7.7	69.5	... <sup>2)</sup>	2.9р.
Солнцевский	0.2	-	0.3	123.8	31.7	88.7р.	... <sup>2)</sup>	83.4
Суджанский	179.6	84.9	349.3	160.5	446.4	107.3	... <sup>2)</sup>	103.5
Тимский	20.2	91.7	28.8	117.6	30.2	88.0	... <sup>2)</sup>	113.4
Фатежский	-	-	39.5	-	39.2	83.3	... <sup>2)</sup>	170.5
Хомутовский	3.2	74.2	15.0	3.9р.	22.7	127.1	... <sup>2)</sup>	68.6

Продолжение

	2008		2009		2010		2011	
	Млн. руб.	В % к предыдущему году	Млн. руб.	В % к предыдущему году	Млн. руб.	В % к предыдущему году	Млн. руб.	В % к предыдущему году
Область	9608.0	97.6	10919.4	109.0	12967.1	124.0	15903.6	110.2
г. Курск	4104.8	73.9	5895.0	137.7	7442.1	131.8	8714.2	105.2
г. Железнодорожск	812.8	127.1	721.4	85.1	988.5	143.0	1456.2	132.4
г. Курчатова	2705.8	144.8	3127.9	110.8	2775.3	92.6	2601.6	84.2
г. Льгов	... <sup>2)</sup>	73.6	... <sup>2)</sup>	148.1	... <sup>2)</sup>	119.6	... <sup>2)</sup>	176.4
г. Щигры	... <sup>2)</sup>	110.7	... <sup>2)</sup>	49.7	... <sup>2)</sup>	44.9	... <sup>2)</sup>	3.5 р.
Беловский	-	-	-	-	-	-	-	-
Глушковский	... <sup>2)</sup>	85.6	... <sup>2)</sup>	90.4	... <sup>2)</sup>	80.6	... <sup>2)</sup>	133.2
Горшеченский	...	-	-	-	-	-	... <sup>2)</sup>	-
Дмитриевский	-	-	-	-	-	-	-	-
Железнодорожский	... <sup>2)</sup>	162.9	... <sup>2)</sup>	58.4	... <sup>2)</sup>	28.9	... <sup>2)</sup>	84.5
Золотухинский	... <sup>2)</sup>	75.5	... <sup>2)</sup>	102.4	-	-	-	-
Касторенский	... <sup>2)</sup>	47.9	... <sup>2)</sup>	46.2	... <sup>2)</sup>	173.4	... <sup>2)</sup>	139.8
Коньшевский	... <sup>2)</sup>	-	... <sup>2)</sup>	53.6	-	-	... <sup>2)</sup>	-
Кореневский	119.0	6.4р.	27.0	21.8	... <sup>2)</sup>	103.2	... <sup>2)</sup>	172.0
Курский	-	-	... <sup>2)</sup>	-	... <sup>2)</sup>	7.5 р.	... <sup>2)</sup>	151.1
Курчатовский	... <sup>2)</sup>	23.0	... <sup>2)</sup>	1.6	... <sup>2)</sup>	119.3	... <sup>2)</sup>	16.3
Мантуровский	... <sup>2)</sup>	77.5	... <sup>2)</sup>	120.7	-	-	-	-
Медвенский	... <sup>2)</sup>	100.6	... <sup>2)</sup>	41.7	... <sup>2)</sup>	159.8	... <sup>2)</sup>	2.1 р.
Обоянский	-	-	... <sup>2)</sup>	-	-	-	... <sup>2)</sup>	-
Октябрьский	... <sup>2)</sup>	-	-	-	-	-	-	-
Поньровский	-	-	-	-	-	-	-	-
Пристенский	... <sup>2)</sup>	-	... <sup>2)</sup>	55.9	-	-	-	-
Рыльский	313.9	133.7	70.0	21.4	86.0	128.2	227.6	2.4 р.
Советский	... <sup>2)</sup>	69.9	... <sup>2)</sup>	83.0	-	-	-	-
Солнцевский	... <sup>2)</sup>	112.2	... <sup>2)</sup>	48.8	... <sup>2)</sup>	2.1 р.	... <sup>2)</sup>	171.0
Суджанский	... <sup>2)</sup>	90.7	... <sup>2)</sup>	69.4	... <sup>2)</sup>	162.6	... <sup>2)</sup>	131.2
Тимский	... <sup>2)</sup>	155.1	... <sup>2)</sup>	45.6	... <sup>2)</sup>	2.6 р.	... <sup>2)</sup>	140.7
Фатежский	... <sup>2)</sup>	73.4	... <sup>2)</sup>	76.5	... <sup>2)</sup>	2.8 р.	... <sup>2)</sup>	112.4
Хомутовский	... <sup>2)</sup>	115.2	... <sup>2)</sup>	54.9	... <sup>2)</sup>	104.8	... <sup>2)</sup>	2.4 р.

<sup>1)</sup> Без субъектов малого предпринимательства.

<sup>2)</sup> Данные не публикуются в целях обеспечения конфиденциальности первичных статистических данных, полученных от организаций в соответствии с Федеральным законом от 29.11.07 №282-ФЗ «Об официальном статистическом учете и системе государственной статистики в Российской Федерации» (ст.4 п.5, ст.9 п.1).

**ВВОД В ДЕЙСТВИЕ ЖИЛЫХ ДОМОВ,  
ВКЛЮЧАЯ ИНДИВИДУАЛЬНОЕ СТРОИТЕЛЬСТВО**  
(квадратных метров общей площади)

	2004	2005	2006	2007	2008	2009	2010	2011
Область	285579	297529	326653	375832	447140	456147	381169	394371
г. Курск	182501	192997	226424	246198	320672	348703	312289	279743
г. Железногорск	48344	52772	71112	94413	73943	53218	26109	48211
г. Курчатова	-	-	-	-	-	3895	-	229
г. Льгов	1401	1101	984	554	584	748	947	1920
г. Щигры	470	635	339	455	284	1141	907	2564
Беловский	1071	858	993	685	-	452	77	1486
Большесолдатский	275	496	-	357	438	553	184	484
Глушковский	2448	-	577	966	1988	1363	1252	3038
Горшеченский	4066	1201	1277	1300	1305	668	728	1370
Дмитриевский	317	-	-	107	334	352	335	1717
Железногорский	9001	2215	1591	2637	2537	1915	997	1895
Золотухинский	1489	512	1127	1505	1459	2910	1668	2609
Касторенский	-	-	-	505	501	-	257	890
Коньшевский	881	180	353	115	287	214	545	2123
Кореневский	1526	297	599	682	1061	1498	347	2033
Курский	5516	4081	4268	6610	11433	10992	6946	5652
Курчатовский	144	8404	1433	2321	4180	2683	2198	2574
Льговский	874	1442	213	153	189	-	-	2107
Мантуровский	1166	522	277	1842	3824	2832	331	2109
Медвенский	1666	450	722	1615	4168	533	1601	3148
Обоянский	4210	3851	1840	1734	2200	5621	6602	3269
Октябрьский	1741	2861	1134	3143	4824	5010	5105	5227
Поныровский	899	1870	1860	560	1196	1080	2403	3040
Пристенский	2980	3381	1617	1000	1086	197	187	560
Рыльский	2602	5316	2283	2597	2723	2369	5841	2932
Советский	1406	1365	664	226	351	-	246	4088
Солнцевский	2023	873	535	702	183	673	828	926
Суджанский	2259	3280	1146	766	1509	2079	157	1331
Тимский	973	425	175	-	1399	1540	665	2810
Фатежский	877	4507	985	675	658	637	127	1535
Хомутовский	994	330	622	131	977	433	265	404
Черемисиновский	1459	1307	1503	1135	739	1347	493	1170
Щигровский	-	-	-	143	108	491	532	1177

**ВВОД В ДЕЙСТВИЕ ИНДИВИДУАЛЬНЫХ ЖИЛЫХ ДОМОВ**  
 (квадратных метров общей площади)

	2004	2005	2006	2007	2008	2009	2010	2011
Область	102450	96407	73466	82230	158532	107545	98350	91253
г. Курск	60504	58197	41594	46436	107869	56217	59562	45535
г. Железногорск	1851	1816	3918	3569	2195	3129	1470	320
г. Курчатов	-	-	-	-	-	-	-	229
г. Льгов	687	937	984	328	584	748	947	504
г. Щигры	470	635	339	455	284	815	907	-
Беловский	990	858	826	685	-	452	77	1072
Большесолдатский	275	496	-	357	438	553	184	484
Глушковский	1304	-	577	966	1623	1363	1252	1250
Горшеченский	3643	1201	1074	1300	1305	668	728	668
Дмитриевский	317	-	-	107	334	-	335	-
Железногорский	1606	2215	1058	2637	2350	1155	997	989
Золотухинский	1197	512	1127	1505	1459	2910	1668	1632
Касторенский	-	-	-	505	501	-	257	890
Коньшевский	750	180	353	115	287	214	102	-
Кореневский	255	297	599	682	822	1194	347	983
Курский	5516	4081	4268	6610	11433	10992	6946	5652
Курчатовский	144	2147	1433	2321	4180	2683	2198	1674
Льговский	874	1442	213	153	189	-	-	2107
Мантуровский	1006	522	277	710	3824	2832	331	915
Медвенский	1571	341	722	1615	1556	533	1601	2853
Обоянский	4110	2028	1840	1124	2200	5231	4176	3269
Октябрьский	1741	2861	1134	3143	4824	5010	5105	5227
Поныровский	899	1870	1600	401	1196	1080	2403	3040
Пристенский	2283	3381	1617	1000	1086	197	187	320
Рыльский	2602	2533	2283	1728	2723	2369	3257	2932
Советский	1406	1365	664	226	89	-	246	361
Солнцевский	1076	873	535	702	-	673	828	926
Суджанский	2041	3280	1146	766	1300	2079	157	1331
Тимский	973	425	175	-	1399	1540	665	2810
Фатежский	820	277	985	675	658	637	127	529
Хомутовский	80	330	622	131	977	433	265	404
Черемисиновский	1459	1307	1503	1135	739	1347	493	1170
Щигровский	-	-	-	143	108	491	532	1177

**ВВОД В ДЕЙСТВИЕ ОБЩЕОБРАЗОВАТЕЛЬНЫХ УЧРЕЖДЕНИЙ**  
 (ученических мест)

	2004	2005	2006	2007	2008	2009	2010	2011
Область	781	580	869	506	192	252	48	-
г. Курск	450	-	-	-	-	-	-	-
г. Железногорск	-	-	-	-	-	-	-	-
Беловский	-	-	-	264	-	-	-	-
Большесолдатский	144	-	-	-	-	-	-	-
Горшеченский	-	200	-	-	-	-	-	-
Дмитриевский	-	-	-	-	-	-	-	-
Железногорский	-	132	-	60	-	-	-	-
Коньшевский	-	-	605	-	-	-	-	-
Курский	-	-	264	-	-	-	-	-
Курчатовский	187	248	-	-	-	-	-	-
Медвенский	-	-	-	-	-	182	-	-
Октябрьский	-	-	-	-	-	-	48	-
Поныровский	-	-	-	-	132	-	-	-
Советский	-	-	-	-	60	70	-	-
Черемисиновский	-	-	-	182	-	-	-	-

**ВВОД В ДЕЙСТВИЕ БОЛЬНИЧНЫХ**  
**И АМБУЛАТОРНО-ПОЛИКЛИНИЧЕСКИХ УЧРЕЖДЕНИЙ**  
 (коек/посещений в смену)

	2004	2005	2006	2007	2008	2009	2010	2011
Область	62/-	157/580	-	30/-	90/-	-/130	130/48	-/30
г. Курск	-	157/80	-	30/-	90/-	-	130/-	-
г. Железногорск	-	-/500	-	-	-	-	-	-
Глушковский	-	-	-	-	-	-/30	-	-
Медвенский	62/-	-	-	-	-	-	-	-
Октябрьский	-	-	-	-	-	-	-/18	-/18
Советский	-	-	-	-	-	-	-	-/12
Суджанский	-	-	-	-	-	-	-/30	-
Щигровский	-	-	-	-	-	-/100	-	-

## ВВОД В ДЕЙСТВИЕ ГАЗОВЫХ СЕТЕЙ

(километров)

	2004	2005	2006	2007	2008	2009	2010	2011
Область	554.0	658.2	692.4	1108.5	1270.9	1275.9	691.0	899.4
г. Курск	23.9	11.7	7.4	6.0	11.0	11.0	5.6	17.0
г. Железнодорожск	1.0	0.8	0.1	-	-	0.6	7.3	-
г. Курчатова	-	-	-	-	-	-	7.3	-
г. Льгов	12.4	13.0	17.2	22.7	18.0	0.7	24.0	4.1
г. Щигры	-	-	0.1	0.2	2.9	0.8	-	1.1
Беловский	19.0	27.6	14.8	51.6	87.5	71.7	59.1	10.3
Большесолдатский	14.3	11.9	10.9	31.0	57.2	-	12.1	-
Глушковский	2.6	13.2	17.2	45.6	11.2	185.9	25.1	128.3
Горшеченский	48.5	53.4	69.3	78.6	40.0	27.3	33.2	41.9
Дмитриевский	-	-	-	-	-	37.4	35.4	37.6
Железнодорожский	6.7	23.7	12.3	9.6	27.7	24.3	16.3	48.9
Золотухинский	17.2	34.6	98.2	123.1	64.3	27.9	36.3	37.2
Касторенский	-	6.6	9.0	27.4	56.7	88.2	51.0	76.2
Кореневский	23.2	12.2	8.8	25.9	18.1	84.6	-	75.1
Курский	42.8	13.8	84.7	94.0	99.0	118.6	70.2	28.4
Курчатовский	-	12.0	-	5.3	31.5	73.0	5.2	59.0
Льговский	-	10.8	31.9	73.3	71.9	84.8	0.8	46.9
Мантуровский	32.1	65.2	45.8	73.7	108.8	67.4	20.3	8.1
Медвенский	28.2	22.2	10.2	2.8	10.3	4.7	9.1	7.2
Обоянский	10.1	9.6	11.7	7.4	1.7	0.2	15.9	1.8
Октябрьский	17.5	13.6	13.8	34.2	27.3	1.0	1.2	15.4
Поныровский	16.9	6.5	8.0	99.1	49.5	52.7	35.7	7.8
Пристенский	44.6	51.0	27.4	47.5	162.2	48.9	41.8	-
Рыльский	22.8	18.6	37.2	51.0	83.7	56.7	25.3	17.8
Советский	29.0	12.7	36.7	11.5	23.0	113.2	31.9	76.4
Солнцевский	1.7	56.1	11.6	34.7	82.4	9.2	4.1	35.7
Суджанский	30.8	38.1	42.1	15.0	9.8	0.9	34.6	34.5
Тимский	4.6	17.6	12.6	49.9	28.9	17.3	7.0	22.0
Фатежский	37.5	44.4	8.0	-	17.0	12.6	30.4	15.6
Хомутовский	21.8	12.6	18.8	21.9	46.5	3.2	0.5	-
Черемисиновский	14.1	26.1	14.0	13.1	-	7.7	-	14.1
Щигровский	30.7	18.6	12.6	52.4	22.8	43.4	44.3	31.0

**ВВОД В ДЕЙСТВИЕ АВТОМОБИЛЬНЫХ ДОРОГ  
С ТВЕРДЫМ ПОКРЫТИЕМ**  
(километров)

	2004	2005	2006	2007	2008	2009	2010	2011
Область	13.5	11.0	23.0	6.3	32.5	6.8	5.0	33.4
г. Курск	3.5	-	-	-	7.8	0.1	-	1.0
г. Железнодорожск	-	-	-	-	-	0.4	-	-
Беловский	-	-	-	-	5.1	-	-	-
Большесолдатский	-	-	-	-	0.5	-	-	-
Горшеченский	6.3	-	-	-	-	-	-	13.6
Железнодорожский	-	1.0	0.2	-	-	-	-	-
Золотухинский	-	-	-	-	2.1	-	-	-
Коньшевский	0.6	-	-	-	-	-	-	-
Курский	2.6	-	-	2.5	-	-	5.0	-
Курчатовский	-	-	-	3.8	-	-	-	-
Льговский	-	-	-	-	-	-	-	11.4
Мантуровский	-	-	4.1	-	-	2.6	-	-
Медвенский	-	2.8	-	-	-	-	-	-
Обоянский	-	-	-	-	11.6	-	-	1.6
Октябрьский	-	3.7	5.1	-	-	-	-	3.0
Пристенский	0.5	-	-	-	-	-	-	-
Рыльский	-	-	3.0	-	-	-	-	-
Суджанский	-	0.5	10.6	-	3.2	3.7	-	2.8
Черемисиновский	-	3.0	-	-	-	-	-	-
Щигровский	-	-	-	-	2.2	-	-	-

## УСЛУГИ НАСЕЛЕНИЮ

ОБЪЕМ ПЛАТНЫХ УСЛУГ НАСЕЛЕНИЮ<sup>1)</sup>  
(в текущих ценах; тысяч рублей)

	2004	2005	2006	2007	2008	2009	2010	2011
Область	5782443	7392605	9484637	11031969	12915090	14916801	16476029	15553523
г. Курск	4720861	6096825	7914625	9292605	10878190	12813945	14724997	13954320
г. Железногорск	399758	559977	663393	738288	924297	1004755	526669	371512
г. Курчатов	226361	262149	323987	353185	416477	468526	511594	547559
г. Льгов	29937	24774	20649	25648	29379	17898	16740	17375
г. Щигры	27550	31972	36744	43945	43689	19855	20971	23119
Беловский	5973	8693	13065	14229	18521	17928	18986	18716
Большесолдатский	1929	2870	3388	4018	5031	6219	8401	7876
Глушковский	12228	11955	19595	22791	25836	26952	31262	25858
Горшеченский	8414	8160	8252	10806	9856	10231	8787	11646
Дмитриевский	10898	14500	17737	13701	16055	16012	15651	13711
Железногорский	17528	26626	33970	27871	19696	5572	4869	1740
Золотухинский	11950	15038	17647	20230	21050	12403	10925	12027
Касторенский	9290	12859	19771	22139	23096	9425	10922	12989
Коньшевский	4835	6937	4163	4535	2493	2569	2935	3831
Кореневский	15467	18644	23165	25015	26673	26857	33980	27779
Курский	58614	29985	34568	59800	64815	70374	81540	87519
Курчатовский	21813	30616	36796	39410	36262	22526	21964	18456
Льговский	1626	2152	1741	2810	3294	1712	1095	1289
Мантуровский	5008	7566	8073	10385	11335	10210	11998	12314
Медвенский	9380	13269	18387	20262	26478	22682	24840	23642
Обоянский	20353	25159	30017	35914	39316	42243	52395	34542
Октябрьский	4346	4125	5860	4235	4426	6056	6262	6100
Поныровский	4088	5011	6224	6586	6486	7622	7369	5421
Пристенский	3582	4705	5752	2820	3134	3550	7450	10254
Рыльский	89606	93791	118456	124507	157280	153774	171577	163165
Советский	7713	10454	11682	8731	8626	10236	13070	13199
Солнцевский	3509	3457	4383	5558	4169	4791	4824	4856
Суджанский	18683	22565	30864	37817	40826	42916	50035	55648
Тимский	5440	7065	9898	10571	11648	15903	15867	15236
Фатежский	11993	13592	22111	21038	19673	20982	24131	19941
Хомутовский	9576	12580	14830	16561	9314	13846	23333	21623
Черемисиновский	3332	3765	4448	4919	6203	6198	7531	7423
Щигровский	802	769	396	1039	1466	2033	3059	2840

<sup>1)</sup>По крупным и средним организациям, включая организации с численностью до 15 человек.



## ФИНАНСЫ

УДЕЛЬНЫЙ ВЕС ПРИБЫЛЬНЫХ И УБЫТОЧНЫХ ОРГАНИЗАЦИЙ,  
СУММЫ ПРИБЫЛИ И УБЫТКА <sup>1)</sup>

в 2011 г.

	Удельный вес прибыльных организаций, процентов	Сумма прибыли, млн. руб.	Удельный вес убыточных организаций, процентов	Сумма убытка, млн. руб.
Область	73.3	46717.4	26.7	3721.4
г. Курск	72.2	6951.2	27.8	1553.7
г. Железнодорожск	67.3	37092.2	32.7	819.4
г. Курчатова	73.7	290.0	26.3	41.1
г. Льгов	66.7	15.1	33.3	3.9
г. Щигры	71.4	61.0	28.6	59.9
Беловский	90.9	339.4	9.1	4.8
Большесолдатский	100.0	13.9	-	-
Глушковский	72.7	120.4	27.3	11.3
Горшеченский	83.3	46.7	16.7	53.0
Дмитриевский	50.0	19.2	50.0	76.0
Железнодорожский	50.0	25.0	50.0	118.9
Золотухинский	85.7	399.0	14.3	1.1
Касторенский	62.5	91.0	37.5	69.4
Коньшевский	60.0	3.2	40.0	37.0
Кореневский	100.0	124.3	-	-
Курский	53.8	27.9	46.2	263.1
Курчатовский	75.0	4.8	25.0	0.6
Льговский	83.3	12.1	16.7	2.4
Мантуровский	62.5	22.8	37.5	46.3
Медвенский	77.8	92.7	22.2	17.3
Обоянский	86.7	95.2	13.3	1.6
Октябрьский	75.0	2.1	25.0	103.0
Поньровский	100.0	0.3	-	-
Пристенский	75.0	122.2	25.0	4.1
Рыльский	70.8	71.3	29.2	35.7
Советский	100.0	233.2	-	-
Солнцевский	75.0	7.6	25.0	1.0
Суджанский	88.2	337.3	11.8	1.6
Тимский	75.0	11.7	25.0	7.2
Фатежский	60.0	26.0	40.0	386.3
Хомутовский	75.0	9.9	25.0	1.5
Черемисиновский	85.7	17.5	14.3	0.2
Щигровский	100.0	31.4	-	-

<sup>1)</sup> По данным бухгалтерской отчетности крупных и средних организаций.

**КРЕДИТОРСКАЯ И ДЕБИТОРСКАЯ ЗАДОЛЖЕННОСТЬ  
ОРГАНИЗАЦИЙ в 2011 г.**

(на конец года; миллионов рублей)

	Кредиторская задолжен- ность – всего	в том числе просроченная		Дебиторская задолжен- ность – всего	в том числе просроченная	
		всего	в процен- тах от общей задолжен- ности		всего	в процен- тах от общей задолжен- ности
Область	75235.1	17167.7	22.8	85279.0	8270.9	9.7
г. Курск	36729.5	12818.1	34.9	29499.5	4399.6	14.9
г. Железногорск	15202.0	1095.6	7.2	35380.5	2329.0	6.6
г. Курчатов	4004.7	1256.1	31.4	2413.9	739.1	30.6
г. Льгов	450.3	66.0	14.6	887.1	65.0	7.3
г. Щигры	840.1	15.9	1.9	409.4	9.8	2.4
Беловский	582.8	20.7	3.6	508.5	52.4	10.3
Большесолдатский	541.1	3.2	0.6	394.4	5.4	1.4
Глушковский	799.3	38.5	4.8	646.7	18.4	2.8
Горшеченский	35.6	3.9	11.0	22.9	1.7	7.4
Дмитриевский	555.0	0.3	0.1	281.5	0.3	0.1
Железногорский	1568.2	934.3	59.6	686.7	383.0	55.8
Золотухинский	1472.7	21.3	1.4	907.9	24.9	2.7
Касторенский	726.6	7.0	1.0	290.6	1.4	0.5
Коньшевский	166.1	3.1	1.9	100.7	1.8	1.8
Кореневский	542.7	0.3	0.0	479.9	0.0	0.0
Курский	1282.6	11.8	0.9	1107.0	5.7	0.5
Курчатовский	... <sup>1)</sup>	-	-	... <sup>1)</sup>	-	-
Льговский	157.9	38.9	24.7	224.6	15.6	6.9
Мантуровский	874.7	1.2	0.1	1295.9	11.3	0.9
Медвенский	367.2	-	-	822.4	5.7	0.7
Обоянский	993.4	0.8	0.1	984.8	0.8	0.1
Октябрьский	345.0	148.2	43.0	245.7	45.9	18.7
Поньровский	... <sup>1)</sup>	-	-	... <sup>1)</sup>	... <sup>1)</sup>	0.0
Пристенский	... <sup>1)</sup>	-	-	... <sup>1)</sup>	-	-
Рыльский	924.3	48.5	5.2	560.5	9.9	1.8
Советский	1084.1	11.7	1.1	2818.8	48.0	1.7
Солнцевский	16.8	-	-	20.2	1.1	5.6
Суджанский	827.6	99.6	12.0	591.0	79.2	13.4
Тимский	52.8	0.6	1.1	26.0	1.5	5.7
Фатежский	937.9	518.7	55.3	1043.0	1.4	0.1
Хомутовский	11.2	3.6	31.8	4.0	1.9	48.0
Черемисиновский	314.5	-	-	384.3	10.9	2.8
Щигровский	1469.7	-	-	1144.7	-	-

<sup>1)</sup> Данные не публикуются в целях обеспечения конфиденциальности первичных статистических данных, полученных от организаций, в соответствии с Федеральным законом от 29.11.07 №282-ФЗ «Об официальном статистическом учете и системе государственной статистики в Российской Федерации» (ст.4 п.5, ст.9 п.1).

## ИНВЕСТИЦИИ

ИНВЕСТИЦИИ В ОСНОВНОЙ КАПИТАЛ<sup>1)</sup>

(в фактически действовавших ценах; миллионов рублей)

	2004	2005	2006	2007 <sup>2)</sup>	2008	2009	2010	2011
Область	12279.2	13507.3	17502.4	23228.3	30636.0	30569.2	31469.7	49962.8
г. Курск	3864.1	4997.9	6390.2	9819.4	12090.7	14118.7	14510.0	20280.5
г. Железногорск	1330.8	1408.0	1695.5	2373.5	2769.3	1614.2	2487.3	1896.0
г. Курчатов	3938.4	3115.9	2952.6	3590.2	9273.7	10315.1	7040.0	4746.9
г. Льгов	42.7	64.1	101.8	97.4	115.0	53.9	94.4	124.7
г. Щигры	60.1	79.0	99.9	165.1	182.0	113.8	104.1	169.8
Беловский	58.9	181.3	264.1	534.0	536.9	590.2	891.1	375.3
Большесолдатский	55.0	36.0	116.7	120.5	203.3	90.8	73.9	157.9
Глушковский	84.7	138.6	424.6	435.1	490.4	232.7	616.0	616.1
Горшеченский	69.5	176.6	179.3	133.5	157.0	66.0	194.3	5802.5
Дмитриевский	137.7	32.5	121.4	78.8	103.4	64.8	87.9	263.9
Железногорский	100.1	163.2	180.6	464.0	207.9	203.1	319.9	1024.8
Золотухинский	84.9	113.9	148.9	495.8	290.0	149.8	147.8	287.7
Касторенский	65.3	39.3	143.8	316.5	95.3	113.6	130.0	259.3
Коньшевский	33.9	46.4	116.7	24.5	30.2	12.3	8.4	2585.2
Кореневский	183.2	121.1	227.7	587.3	221.4	181.7	864.1	682.9
Курский	193.8	187.5	339.3	280.5	201.2	199.9	225.0	915.2
Курчатовский	301.8	139.1	120.5	171.7	89.5	81.2	20.6	57.3
Льговский	39.9	164.0	57.6	71.8	117.5	54.9	271.8	466.8
Мантуровский	57.3	94.9	108.5	147.8	259.5	177.8	135.8	74.0
Медвенский	94.6	153.1	179.9	286.3	467.2	316.2	156.8	601.8
Обоянский	88.3	90.8	172.2	226.8	305.6	69.2	246.4	196.6
Октябрьский	18.0	133.4	73.5	175.3	110.0	75.5	47.8	110.6
Поныровский	22.2	73.8	551.9	107.7	159.2	68.3	64.5	45.6
Пристенский	62.6	86.6	113.5	200.4	127.7	93.9	190.4	3157.7
Рыльский	153.2	269.2	290.4	663.2	333.6	385.1	288.8	303.2
Советский	69.8	107.5	242.7	286.0	351.6	439.7	409.5	1752.9
Солнцевский	28.4	38.8	54.2	50.6	46.2	16.1	10.4	58.9
Суджанский	109.9	145.5	360.9	560.3	687.5	423.0	338.7	703.1
Тимский	42.5	44.8	51.9	64.6	69.5	19.2	34.1	111.9
Фатежский	273.3	101.1	578.3	304.0	283.8	65.9	1104.9	1710.1
Хомутовский	24.4	26.6	32.7	33.5	30.6	7.3	33.2	97.1
Черемисиновский	54.7	60.5	106.3	220.7	69.1	41.7	74.6	38.1
Щигровский	45.7	49.0	380.7	141.4	160.1	113.6	247.2	288.4
Организации других субъектов РФ, осуществляющие инвестиции на территории области	490.3	827.4	523.8	-	-	-	-	-

<sup>1)</sup> Без субъектов малого предпринимательства и объема инвестиций, не наблюдаемых прямыми статистическими методами.<sup>2)</sup> С 2007 г. инвестиции организаций других субъектов РФ распределены по городам и районам.

**ИНДЕКСЫ ФИЗИЧЕСКОГО ОБЪЕМА ИНВЕСТИЦИЙ  
В ОСНОВНОЙ КАПИТАЛ <sup>1)</sup>**

(в сопоставимых ценах; в процентах к предыдущему году)

	2004	2005	2006	2007 <sup>2)</sup>	2008	2009	2010	2011
Область	130.7	93.3	116.0	108.7	110.8	96.2	103.0	142.6
г. Курск	179.8	109.7	114.5	126.0	103.5	112.6	102.8	125.6
г. Железногорск	177.2	89.7	107.8	114.8	98.0	56.2	154.1	68.5
г. Курчатов	101.0	67.1	84.9	99.7	2.2р.	107.3	68.3	60.6
г. Льгов	61.3	127.3	142.2	78.4	99.2	45.2	175.2	118.7
г. Щигры	136.7	111.5	113.3	135.5	92.6	60.3	91.5	146.5
Беловский	93.9	2.6р.	130.4	65.7	84.5	106.0	151.0	37.8
Большесолдатский	3.5р.	55.6	2.9р.	84.7	141.8	43.1	81.4	192.0
Глушковский	93.4	138.8	2.7р.	84.0	94.7	45.8	2.6р.	89.9
Горшеченский	112.6	2.2р.	90.9	61.1	98.8	40.5	2.9р.	26.8р.
Дмитриевский	3.7р.	20.0	3.3р.	53.2	110.3	60.4	135.7	2.7р.
Железногорский	113.4	138.3	99.1	2.1р.	37.7	94.2	157.5	2.9р.
Золотухинский	78.4	113.8	117.0	2.7р.	49.2	49.8	98.7	174.9
Касторенский	131.1	51.1	3.3р.	180.4	25.3	114.9	114.4	179.2
Коньшевский	89.7	116.1	2.3р.	17.2	103.6	39.3	68.3	276.5р.
Кореневский	163.4	56.1	168.3	2.1р.	31.7	79.1	4.8р.	71.0
Курский	167.4	82.0	162.0	67.8	60.3	95.8	112.6	3.7р.
Курчатовский	2.4р.	39.1	77.5	116.8	43.8	87.5	25.4	2.5р.
Льговский	84.2	3.5р.	31.4	102.2	137.5	45.1	5.0р.	154.3
Мантуровский	182.6	140.5	102.3	111.6	147.5	66.1	76.4	49.0
Медвенский	110.1	137.2	105.2	130.4	137.1	65.3	49.6	3.4р.
Обоянский	98.1	87.2	169.7	108.0	113.2	21.8	3.6р.	71.7
Октябрьский	27.2	6.3р.	49.3	195.5	52.7	66.2	63.3	2.1р.
Поныровский	190.0	2.8р.	6.7р.	16.0	124.2	41.4	94.4	63.5
Пристенский	119.7	117.3	117.4	144.8	53.5	70.9	2.0р.	14.9р.
Рыльский	59.8	149.0	96.6	187.2	42.3	111.3	75.0	94.3
Советский	68.1	130.6	2.0р.	96.6	103.3	120.6	93.1	3.8р.
Солнцевский	186.5	115.9	125.1	76.6	76.7	33.6	64.6	5.1р.
Суджанский	114.9	112.3	2.2р.	127.3	103.1	59.3	80.1	186.5
Тимский	193.4	89.4	103.7	102.0	90.4	26.6	177.6	2.9р.
Фатежский	120.3	31.4	5.1р.	43.1	78.4	22.4	16.8р.	139.0
Хомутовский	105.0	92.5	110.0	83.9	76.8	23.0	4.5р.	2.6р.
Черемисиновский	171.3	93.8	157.3	170.2	26.3	58.2	178.9	45.9
Щигровский	101.0	90.9	6.9р.	30.4	95.1	68.4	2.2р.	104.8
Организации других субъектов РФ, осуществляющие инвестиции на территории области	131.9	143.2	56.7	-	-	-	-	-

<sup>1)</sup> Без субъектов малого предпринимательства и объема инвестиций, не наблюдаемых прямыми статистическими методами.<sup>2)</sup> С 2007 г. инвестиции организаций других субъектов РФ распределены по городам и районам.

# **Межобластные сравнения**

## **Раздел 26**



*Российская Федерация*

*Центральный*

*федеральный округ*

*Курская область*

*Белгородская область*

*Брянская область*

*Владимирская область*

*Воронежская область*

*Ивановская область*

*Калужская область*

*Костромская область*

*Липецкая область*

*г. Москва*

*Московская область*

*Орловская область*

*Рязанская область*

*Смоленская область*

*Тамбовская область*

*Тверская область*

*Тульская область*

*Ярославская область*

Раздел содержит основные показатели экономического и социального развития Курской области в сравнении с субъектами Центрального федерального округа (ЦФО) в динамике с 2004 по 2011 гг.

Материалы подготовлены на основе статистических публикаций Росстата и соответствующих территориальных органов Федеральной службы государственной статистики. Данные за 2011 г. в ряде случаев являются предварительными и в дальнейшем могут быть уточнены.

По Курской области все показатели в настоящем разделе приведены по уточненным данным и в отдельных случаях отличаются от данных, ранее опубликованных Росстатом, в итоги по ЦФО изменения не вносились.

### ТЕРРИТОРИЯ И АДМИНИСТРАТИВНО-ТЕРРИТОРИАЛЬНОЕ ДЕЛЕНИЕ СУБЪЕКТОВ ЦЕНТРАЛЬНОГО ФЕДЕРАЛЬНОГО ОКРУГА на 1 января 2012 г.

	Территория, тыс. км <sup>2</sup>	Плотность населения, человек на 1 км <sup>2</sup>	Столицы, центры и наиболее крупные города регионов
Российская Федерация	17098.2	8.4	Москва
Центральный федеральный округ	650.2	59.3	Москва
Курская область	30.0	37.4	Курск, Железногорск, Курчатов, Льгов, Щигры
Белгородская область	27.1	56.6	Белгород, Старый Оскол, Губкин, Шебекино, Алексеевка, Валуйки
Брянская область	34.9	36.3	Брянск, Клинцы, Новозыбков, Дятьково
Владимирская область	29.1	49.2	Владимир, Ковров, Муром, Гусь- Хрустальный, Александров
Воронежская область	52.2	44.7	Воронеж, Борисоглебск, Россошь, Лиски
Ивановская область	21.4	49.2	Иваново, Кинешма, Шуя, Вичуга, Фурманов
Калужская область	29.8	33.9	Калуга, Обнинск, Людиново, Киров, Малоярославец
Костромская область	60.2	11.0	Кострома, Буй, Нерехта, Шарья, Мантурово, Галич
Липецкая область	24.0	48.5	Липецк, Елец, Грязи, Данков, Лебедянь
г. Москва	1.1	10644.3	Москва
Московская область	45.8	157.2	Электросталь, Люберцы, Коломна, Мытищи, Подольск, Химки, Королев, Балашиха, Одинцово
Орловская область	24.7	31.7	Орел, Ливны, Мценск
Рязанская область	39.6	29.0	Рязань, Касимов, Сасово, Скопин, Рязск
Смоленская область	49.8	19.7	Смоленск, Вязьма, Рославль, Ярцево, Сафоново
Тамбовская область	34.5	31.4	Тамбов, Мичуринск, Моршанск, Рассказово
Тверская область	84.2	15.9	Тверь, Ржев, Вышний Волочек, Кимры, Торжок, Конаково
Тульская область	25.7	60.1	Тула, Новомосковск, Алексин, Щекино, Узловая, Ефремов, Донской
Ярославская область	36.2	35.1	Ярославль, Рыбинск, Тутаев, Переславль-Залеский, Углич, Ростов

**ОСНОВНЫЕ СОЦИАЛЬНО-ЭКОНОМИЧЕСКИЕ ПОКАЗАТЕЛИ  
СУБЪЕКТОВ ЦЕНТРАЛЬНОГО ФЕДЕРАЛЬНОГО ОКРУГА в 2011 г.**

	Численность населения на 1 января 2012 г., тыс. чел.	Средне-годовая численность занятых в экономике, тыс.чел.	Средне-душевые денежные доходы (в месяц), руб.	Основные фонды (по полной учетной стоимости; на конец 2010 г.), млн. руб.	Сальдированный финансовый результат (прибыль минус убыток), <sup>1)</sup> млн. руб.
Курская область	1121.6	579.7	16375	435966	42996
Белгородская область	1536.1	698.1	18799	671563	130561
Брянская область	1264.4	553.1	15313	384939	56152
Владимирская область	1431.9	724.4	14303	421136	19409
Воронежская область	2331.5	1054.9	15866	788059	8838
Ивановская область	1054.0	524.8	12946	350925	1792
Калужская область	1008.2	480.1	17464	449711	19433
Костромская область	661.8	310.1	14572	295091	3233
Липецкая область	1165.9	540.7	17066	635096	44110
г. Москва	11612.9	6479.6	46350	17905142	2627025
Московская область	7198.7	3675.9	25529	4442527	157320
Орловская область	781.3	392.8	14762	258382	6898
Рязанская область	1148.5	500.9	14604	577233	12292
Смоленская область	980.5	495.8	15938	477280	9679
Тамбовская область	1082.6	504.6	15085	467691	2866
Тверская область	1342.2	584.9	14967	729864	3109
Тульская область	1544.5	767.8	16978	562328	19171
Ярославская область	1271.0	669.1	15606	821370	6111

<sup>1)</sup> По крупным и средним организациям.

## НАСЕЛЕНИЕ И ТРУД

**ЧИСЛЕННОСТЬ НАСЕЛЕНИЯ**  
 (на 1 января; тысяч человек)

	2005	2006	2007	2008	2009	2010	2011	2012
Российская Федерация	143474	142754	142221	142009	141904	141914	142865	143056
Центральный								
федеральный округ	37546	37357	37218	37159	37110	37472	38445	38540
Курская область	1196	1178	1162	1152	1143	1135	1126	1122
Белгородская область	1512	1511	1514	1519	1525	1530	1532	1536
Брянская область	1346	1331	1317	1309	1300	1292	1275	1264
Владимирская область	1487	1473	1459	1449	1440	1430	1441	1432
Воронежская область	2334	2314	2295	2280	2270	2262	2335	2332
Ивановская область	1115	1100	1088	1080	1073	1069	1060	1054
Калужская область	1022	1014	1009	1006	1003	1002	1009	1008
Костромская область	717	709	702	697	692	688	666	662
Липецкая область	1190	1181	1174	1169	1163	1177	1172	1166
г. Москва	10407	10425	10443	10470	10509	11457	11541	11613
Московская область	6630	6628	6646	6673	6713	7062	7106	7199
Орловская область	842	834	827	822	817	813	786	781
Рязанская область	1195	1182	1172	1165	1158	1151	1152	1149
Смоленская область	1019	1006	994	1001	974	993	983	981
Тамбовская область	1145	1130	1117	1106	1097	1099	1090	1083
Тверская область	1425	1407	1390	1380	1369	1360	1350	1342
Тульская область	1622	1600	1580	1566	1553	1540	1550	1545
Ярославская область	1339	1328	1320	1315	1311	1306	1271	1271



**УДЕЛЬНЫЙ ВЕС ГОРОДСКОГО НАСЕЛЕНИЯ  
В ОБЩЕЙ ЧИСЛЕННОСТИ НАСЕЛЕНИЯ**  
(на 1 января; в процентах)

	2005	2006	2007	2008	2009	2010	2011	2012
Российская Федерация	73.0	72.9	73.0	73.1	73.1	73.1	73.8	73.9
Центральный								
федеральный округ	80.3	80.3	80.5	80.6	80.8	80.9	81.5	81.6
Курская область	62.0	62.6	63.1	63.7	64.2	64.7	65.4	65.9
Белгородская область	65.8	66.1	66.4	66.6	66.4	66.5	66.2	66.4
Брянская область	68.0	68.1	68.3	68.5	68.6	68.6	69.1	69.2
Владимирская область	78.5	77.5	77.7	77.7	77.8	77.7	77.7	77.6
Воронежская область	62.5	62.7	62.8	63.0	63.3	63.5	65.5	65.9
Ивановская область	80.5	80.6	80.7	80.8	80.8	80.9	81.0	81.0
Калужская область	75.4	75.8	76.0	76.1	76.2	76.3	76.3	75.9
Костромская область	67.7	68.0	68.3	68.4	68.5	68.6	70.0	70.2
Липецкая область	64.8	63.5	63.8	63.9	64.1	63.6	63.7	63.9
г. Москва	100.0	100.0	100.0	100.0	100.0	100.0	100.0	100.0
Московская область	80.5	80.4	80.8	80.4	80.8	80.9	80.1	80.1
Орловская область	64.0	64.1	64.2	64.3	64.4	64.3	65.5	65.7
Рязанская область	69.6	69.8	70.0	70.2	70.0	70.3	70.9	71.0
Смоленская область	70.7	71.0	71.4	71.6	71.7	72.5	72.7	72.6
Тамбовская область	57.5	57.6	57.7	57.8	58.0	58.0	58.7	58.8
Тверская область	73.5	73.5	73.8	74.1	74.3	74.5	74.8	74.9
Тульская область	81.9	79.9	80.0	80.0	80.0	79.9	79.4	79.0
Ярославская область	81.3	81.5	81.6	81.7	81.8	82.1	82.2	81.9

**УДЕЛЬНЫЙ ВЕС СЕЛЬСКОГО НАСЕЛЕНИЯ  
В ОБЩЕЙ ЧИСЛЕННОСТИ НАСЕЛЕНИЯ**  
(на 1 января; в процентах)

	2005	2006	2007	2008	2009	2010	2011	2012
Российская Федерация	27.0	27.1	27.0	26.9	26.9	26.9	26.2	26.1
Центральный								
федеральный округ	19.7	19.7	19.5	19.4	19.2	19.1	18.5	18.4
Курская область	38.0	37.4	36.9	36.3	35.8	35.3	34.6	34.1
Белгородская область	34.2	33.9	33.6	33.4	33.6	33.5	33.8	33.6
Брянская область	32.0	31.9	31.7	31.5	31.4	31.4	30.9	30.8
Владимирская область	21.5	22.5	22.3	22.3	22.2	22.3	22.3	22.4
Воронежская область	37.5	37.3	37.2	37.0	36.7	36.5	34.5	34.1
Ивановская область	19.5	19.4	19.3	19.2	19.2	19.1	19.0	19.0
Калужская область	24.6	24.2	24.0	23.9	23.8	23.7	23.7	24.1
Костромская область	32.3	32.0	31.7	31.6	31.5	31.4	30.0	29.8
Липецкая область	35.2	36.5	36.2	36.1	35.9	36.4	36.3	36.1
г. Москва	-	-	-	-	-	-	-	-
Московская область	19.5	19.6	19.2	19.6	19.2	19.1	19.9	19.9
Орловская область	36.0	35.9	35.8	35.7	35.6	35.7	34.5	34.3
Рязанская область	30.4	30.2	30.0	29.8	30.0	29.7	29.1	29.0
Смоленская область	29.3	29.0	28.6	28.4	28.3	27.5	27.3	27.4
Тамбовская область	42.5	42.4	42.3	42.2	42.0	42.0	41.3	41.2
Тверская область	26.5	26.5	26.2	25.9	25.7	25.5	25.2	25.1
Тульская область	18.1	20.1	20.0	20.0	20.0	20.1	20.6	21.0
Ярославская область	18.7	18.5	18.4	18.3	18.2	17.9	17.8	18.1

**ОБЩИЕ КОЭФФИЦИЕНТЫ РОЖДАЕМОСТИ**  
 (число родившихся на 1000 человек населения)

	2004	2005	2006	2007	2008	2009	2010	2011
Российская Федерация	10.4	10.2	10.4	11.3	12.1	12.4	12.5	12.6
Центральный								
федеральный округ	9.0	8.8	9.0	9.7	10.3	10.8	10.7	10.8
Курская область	9.0	8.6	9.0	10.2	10.8	10.9	11.1	11.5
Белгородская область	9.1	8.9	9.5	10.3	11.0	11.0	10.9	11.0
Брянская область	9.2	9.0	9.1	10.2	10.9	11.1	10.7	10.9
Владимирская область	9.4	9.2	9.5	10.2	10.8	10.8	10.7	10.9
Воронежская область	8.6	8.4	8.4	9.0	9.8	10.4	10.2	10.2
Ивановская область	9.0	8.7	9.0	9.8	10.3	10.6	10.4	10.4
Калужская область	9.2	8.9	9.2	10.0	10.4	10.5	11.0	10.9
Костромская область	10.0	9.7	10.0	10.7	11.3	11.8	12.1	12.2
Липецкая область	9.2	9.3	9.6	10.2	10.8	10.9	10.9	10.7
г. Москва	8.8	8.9	9.0	9.7	10.3	11.0	8.8	10.8
Московская область	9.1	9.0	9.1	9.6	10.5	11.0	10.9	11.1
Орловская область	9.1	8.6	9.0	9.6	10.2	10.4	11.0	10.5
Рязанская область	8.5	8.4	8.5	9.4	10.1	10.1	10.2	10.3
Смоленская область	8.8	8.6	8.8	9.6	10.1	10.8	10.4	10.4
Тамбовская область	8.7	8.5	8.2	8.9	9.2	9.3	9.5	9.3
Тверская область	9.5	9.3	9.5	10.2	10.7	11.1	11.0	11.0
Тульская область	7.9	7.8	8.0	8.4	9.0	9.5	9.5	9.4
Ярославская область	9.4	9.2	9.4	9.9	10.4	10.9	11.3	11.2

**ОБЩИЕ КОЭФФИЦИЕНТЫ СМЕРТНОСТИ**  
(число умерших на 1000 человек населения)

	2004	2005	2006	2007	2008	2009	2010	2011
Российская Федерация	16.0	16.1	15.2	14.6	14.6	14.2	14.2	13.5
Центральный								
федеральный округ	17.4	17.4	16.7	16.1	16.1	15.5	15.2	14.0
Курская область	19.5	19.8	19.2	18.2	18.5	17.8	17.6	16.8
Белгородская область	16.2	16.0	15.3	14.8	14.7	14.4	14.4	14.1
Брянская область	19.0	19.8	18.6	17.8	17.7	16.9	17.0	16.1
Владимирская область	20.2	20.3	19.3	18.7	18.8	18.4	18.0	17.1
Воронежская область	18.6	18.8	18.1	17.7	17.7	17.0	17.0	15.9
Ивановская область	21.6	22.0	20.0	18.8	19.3	18.6	18.4	16.9
Калужская область	18.7	19.2	17.6	17.3	17.3	16.7	16.5	15.4
Костромская область	21.2	21.0	18.9	17.8	18.0	17.2	17.7	16.6
Липецкая область	18.3	17.9	17.4	17.0	17.1	16.5	16.7	15.2
г. Москва	12.6	12.3	12.2	11.9	11.8	11.4	9.9	9.7
Московская область	17.5	17.5	17.0	16.6	16.6	15.9	15.4	14.2
Орловская область	18.6	18.6	17.9	17.5	17.2	16.6	17.4	16.3
Рязанская область	20.2	20.3	19.2	19.0	18.6	17.8	18.1	16.5
Смоленская область	21.3	21.6	20.8	19.6	19.7	19.2	18.4	16.8
Тамбовская область	19.1	19.4	18.3	17.6	17.8	17.3	17.5	16.4
Тверская область	23.2	23.1	21.8	20.6	20.7	20.0	20.1	18.7
Тульская область	21.7	22.0	20.9	20.4	20.4	19.4	19.3	17.7
Ярославская область	20.0	19.9	18.3	17.5	17.4	16.6	17.2	15.8

**КОЭФФИЦИЕНТЫ ЕСТЕСТВЕННОГО ПРИРОСТА НАСЕЛЕНИЯ <sup>1)</sup>**  
(на 1000 человек населения)

	2004	2005	2006	2007	2008	2009	2010	2011
Российская Федерация	-5.6	-5.9	-4.8	-3.3	-2.5	-1.8	-1.7	-0.9
Центральный								
федеральный округ	-8.4	-8.6	-7.7	-6.4	-5.8	-4.7	-4.5	-3.2
Курская область	-10.5	-11.2	-10.2	-8.0	-7.7	-6.9	-6.5	-5.3
Белгородская область	-7.1	-7.1	-5.8	-4.5	-3.7	-3.4	-3.5	-3.0
Брянская область	-9.8	-10.8	-9.5	-7.6	-6.8	-5.8	-6.3	-5.2
Владимирская область	-10.8	-11.1	-9.8	-8.5	-8.0	-7.6	-7.3	-6.2
Воронежская область	-10.0	-10.4	-9.7	-8.7	-7.9	-6.6	-6.8	-5.6
Ивановская область	-12.6	-13.3	-11.0	-9.0	-9.0	-8.0	-8.0	-6.5
Калужская область	-9.5	-10.3	-8.4	-7.3	-6.9	-6.2	-5.5	-4.5
Костромская область	-11.2	-11.3	-8.9	-7.1	-6.7	-5.4	-5.6	-4.3
Липецкая область	-9.1	-8.6	-7.8	-6.8	-6.3	-5.6	-5.8	-4.5
г. Москва	-3.8	-3.4	-3.2	-2.2	-1.5	-0.4	-1.1	1.1
Московская область	-8.4	-8.5	-7.9	-7.0	-6.1	-4.9	-4.5	-3.1
Орловская область	-9.5	-10.0	-8.9	-7.9	-7.0	-6.2	-6.4	-5.8
Рязанская область	-11.7	-11.9	-10.7	-9.6	-8.5	-7.7	-7.9	-6.2
Смоленская область	-12.5	-13.0	-12.0	-10.0	-9.6	-8.4	-8.0	-6.3
Тамбовская область	-10.4	-10.9	-10.1	-8.7	-8.6	-8.0	-8.0	-7.1
Тверская область	-13.7	-13.8	-12.3	-10.4	-10.0	-8.9	-9.1	-7.7
Тульская область	-13.8	-14.2	-12.9	-12.0	-11.4	-9.9	-9.8	-8.2
Ярославская область	-10.6	-10.7	-8.9	-7.6	-7.0	-5.7	-5.9	-4.7

<sup>1)</sup> Знак (-) означает убыль.

**ОБЩИЕ ИТОГИ МИГРАЦИИ НАСЕЛЕНИЯ**  
(человек)

	2010			2011		
	Число при- бывших	Число вы- быв- ших	Мигра- ционный прирост, убыль (-)	Число при- бывших	Число вы- быв- ших	Мигра- ционный прирост, убыль (-)
Российская Федерация,						
тыс. чел.	2102.3	1944.2	158.1	3415.1	3095.3	319.8
Центральный						
федеральный округ	550735	389648	161087	815150	600701	214449
Курская область	17246	16498	748	27903	26013	1890
Белгородская область	26186	20211	5975	40661	32311	8350
Брянская область	26353	28844	-2491	37072	41362	-4290
Владимирская область	18177	17394	783	25019	25271	-252
Воронежская область	35745	30399	5346	54331	44468	9863
Ивановская область	14428	13858	570	22842	22070	795
Калужская область	14187	13617	570	22842	19291	3551
Костромская область	8526	9762	-1236	16682	18469	-1787
Липецкая область	15941	14686	1255	18253	19102	-849
г. Москва	125878	39143	86735	124859	65735	59124
Московская область	145655	80902	64753	231320	116825	114495
Орловская область	10257	10976	-719	18611	18358	253
Рязанская область	14138	13934	204	25863	22131	3732
Смоленская область	12308	14330	-2022	26685	22859	3826
Тамбовская область	14815	15672	-857	23388	22791	597
Тверская область	19063	19431	-368	33660	31182	2478
Тульская область	18815	18653	162	38075	31378	6697
Ярославская область	13017	11338	1679	27061	21085	5976

**ЧИСЛЕННОСТЬ ВЫНУЖДЕННЫХ ПЕРЕСЕЛЕНЦЕВ И БЕЖЕНЦЕВ**

(человек)

	2004	2005	2006	2007	2008	2009	2010	2011	Всего с начала ре- гистрации на 1 января 2012
Российская Федерация	4291	8914	7177	6802	4337	4092	2135	2096	45339
Центральный									
федеральный округ	268	163	94	193	346	233	158	212	7641
Курская область	4	-	-	-	-	1	1	-	286
Белгородская область	14	8	12	2	14	5	4	15	2171
Брянская область	2	1	-	-	-	1	4	1	340
Владимирская область	3	3	-	12	-	1	1	2	202
Воронежская область	10	8	1	7	12	10	3	6	698
Ивановская область	5	5	-	5	-	2	11	7	180
Калужская область	15	-	5	-	5	-	5	11	484
Костромская область	22	-	-	2	-	1	-	-	122
Липецкая область	12	3	-	2	-	-	5	-	403
г. Москва	53	26	42	93	272	163	58	114	856
Московская область	76	48	14	59	24	33	34	33	327
Орловская область	1	11	8	3	3	-	3	-	229
Рязанская область	4	8	1	1	4	4	-	10	231
Смоленская область	4	7	-	-	-	2	2	-	297
Тамбовская область	9	10	7	2	1	8	12	3	226
Тверская область	15	3	3	2	1	2	12	4	255
Тульская область	16	22	1	1	7	-	2	6	243
Ярославская область	3	-	-	2	3	-	1	-	91

**ЧИСЛЕННОСТЬ ЗАРЕГИСТРИРОВАННЫХ БЕЗРАБОТНЫХ <sup>1)</sup>**  
(на конец года, тысяч человек)

	2004	2005	2006	2007	2008	2009	2010	2011
Российская Федерация	1920.3	1830.1	1742.0	1553.0	1521.8	2147.4	1589.4	1285.6
Центральный								
федеральный округ	244.4	227.2	217.3	179.9	193.3	357.2	256.4	215.5
Курская область	10.9	9.2	8.2	7.5	7.8	11.0	10.0	8.3
Белгородская область	11.2	10.4	10.7	8.2	10.2	14.0	11.3	10.2
Брянская область	12.7	12.2	11.8	8.8	9.2	16.4	11.7	9.9
Владимирская область	19.5	17.1	14.6	13.7	17.2	25.2	17.2	14.3
Воронежская область	21.0	21.4	24.0	21.0	21.8	28.1	19.8	18.0
Ивановская область	13.7	12.7	11.7	11.9	12.9	22.8	16.3	12.9
Калужская область	5.3	4.1	4.0	3.5	3.8	7.5	5.5	4.7
Костромская область	6.3	5.3	5.1	4.3	4.3	7.1	4.8	4.0
Липецкая область	4.8	4.7	4.9	5.0	6.1	6.0	4.7	4.3
г. Москва	35.1	34.4	34.0	22.7	22.9	59.9	46.3	40.6
Московская область	36.9	33.3	28.7	22.4	26.3	59.5	34.6	27.2
Орловская область	11.8	7.1	6.3	5.9	6.1	8.2	6.6	5.8
Рязанская область	7.1	7.5	7.2	6.5	7.1	10.2	8.5	7.0
Смоленская область	5.1	5.4	5.4	4.7	5.0	10.8	8.9	7.4
Тамбовская область	13.8	15.1	15.1	10.8	8.2	9.6	8.0	6.8
Тверская область	8.5	7.1	6.5	5.3	7.1	15.0	10.5	8.5
Тульская область	9.4	8.1	7.3	7.1	8.2	16.5	12.6	11.0
Ярославская область	11.4	12.0	11.9	10.7	9.1	29.5	19.2	14.7

<sup>1)</sup> По данным Федеральной службы по труду и занятости населения.



**ПОТРЕБНОСТЬ РАБОТОДАТЕЛЕЙ В РАБОТНИКАХ, ЗАЯВЛЕННАЯ  
В ГОСУДАРСТВЕННЫЕ УЧРЕЖДЕНИЯ СЛУЖБЫ ЗАНЯТОСТИ <sup>1)</sup>**  
(на конец года; человек)

	2004	2005	2006	2007	2008	2009	2010	2011
Российская Федерация	788309	816744	935706	1126295	894696	724379	981948	1160791
Центральный								
федеральный округ	298374	285743	320933	350208	328433	271525	291898	316016
Курская область	5256	3789	4442	5486	4651	1956	2847	3014
Белгородская область	5917	7435	7949	9774	6676	7319	9967	11073
Брянская область	3738	4329	5035	6742	3236	3677	5235	7095
Владимирская область	5990	7176	8970	11300	7116	4964	8175	9302
Воронежская область	6745	9090	9765	9107	9148	8894	10453	13280
Ивановская область	5210	6284	10064	11712	4102	4895	7897	9260
Калужская область	5413	5785	6888	10057	9949	6790	7165	9158
Костромская область	4398	5141	6030	5405	2529	3555	4606	4896
Липецкая область	4520	4607	4346	4744	2872	6456	7508	8671
г. Москва	174373	152972	169412	176580	176395	156777	143287	137989
Московская область	38812	43979	45804	50736	62059	36044	42462	47024
Орловская область	2778	2581	4021	3854	3149	2004	2923	4087
Рязанская область	6420	6195	7582	7664	5108	2989	6562	7565
Смоленская область	3456	3935	5026	5811	2912	2132	3083	4776
Тамбовская область	1416	1638	1926	2750	6397	7984	8421	10593
Тверская область	5345	5635	6772	9026	6394	5638	8447	11849
Тульская область	7192	6164	7117	8567	6745	6244	6930	9171
Ярославская область	11395	9008	9784	10893	8995	3207	5930	7213

<sup>1)</sup> По данным Федеральной службы по труду и занятости населения.

**УРОВЕНЬ ЖИЗНИ НАСЕЛЕНИЯ  
И СОЦИАЛЬНАЯ СФЕРА**  
**СРЕДНЕМЕСЯЧНАЯ НОМИНАЛЬНАЯ НАЧИСЛЕННАЯ  
ЗАРАБОТНАЯ ПЛАТА РАБОТНИКОВ ОРГАНИЗАЦИЙ**  
(рублей)

	2004	2005	2006	2007	2008	2009	2010	2011
Российская Федерация	6739.5	8554.9	10633.9	13593.4	17290.1	18637.5	20952.2	23693.1
Центральный федеральный округ	7276.3	9621.8	12117.4	15876.7	20665.7	22404.6	25376.9	28778.8
Курская область	4889.1	5475.9	6924.9	8856.8	11437.4	12487.7	14006.5	16240.8
Белгородская область	5284.4	6775.4	8336.9	10479.5	13508.5	14061.0	15938.4	17667.6
Брянская область	4196.1	5235.3	6533.5	8189.6	10220.1	10950.7	12325.6	13912.0
Владимирская область	4750.9	6066.8	7434.9	9688.1	12126.1	13131.2	14484.4	16313.9
Воронежская область	4340.6	5382.2	6750.3	8730.9	11490.2	12786.1	14337.3	16054.7
Ивановская область	4078.9	5143.7	6362.6	8171.6	10208.8	11487.9	13123.3	14436.2
Калужская область	5642.8	7066.4	8592.5	10926.8	14085.2	15411.1	17681.6	20000.8
Костромская область	4723.2	5974.6	7325.8	9058.1	11456.9	12447.1	13525.8	17890.5
Липецкая область	5485.3	6929.4	8634.3	10907.1	13372.4	13871.0	15429.8	17010.4
г. Москва	10634.0	14424.6	17997.9	23623.3	30552.1	33358.0	38410.5	44898.7
Московская область	7399.2	9557.7	12263.4	16234.5	21502.8	23341.8	25417.4	28585.6
Орловская область	4392.9	5430.6	6773.7	8610.7	11152.2	11854.3	13174.2	14528.6
Рязанская область	4964.8	6149.7	7677.1	9796.6	12686.3	13439.5	15288.9	16717.7
Смоленская область	5012.0	6190.6	7474.7	9552.1	12050.7	13031.5	14513.0	16189.4
Тамбовская область	4081.4	5008.5	6275.9	7903.0	10295.7	11605.8	12623.9	14292.9
Тверская область	5385.9	6486.3	8040.3	10177.0	13064.7	14160.7	16155.3	17747.3
Тульская область	5172.3	6412.4	7851.0	10137.1	12994.1	14338.3	15640.7	17225.0
Ярославская область	6164.1	7366.2	8994.5	11214.8	13802.9	14417.6	16075.8	18111.0

**ПРОСРОЧЕННАЯ ЗАДОЛЖЕННОСТЬ ОРГАНИЗАЦИЙ  
ПО ЗАРАБОТНОЙ ПЛАТЕ**  
(на конец года; миллионов рублей)

	2004	2005	2006	2007	2008	2009	2010	2011
Российская Федерация	12206	5756	4159	2668	4674	3565	2400	1766
Центральный								
федеральный округ	2316	1125	488	250	1108	555	517	323
Курская область	112	48	9	7	31	15	20	58
Белгородская область	38	11	9	5	39	22	23	17
Брянская область	198	99	22	6	106	38	34	4
Владимирская область	159	43	19	3	9	21	16	16
Воронежская область	228	45	9	30	80	16	26	0.1
Ивановская область	77	44	44	34	117	75	13	-
Калужская область	23	16	7	6	28	30	25	27
Костромская область	116	41	38	12	45	37	30	10
Липецкая область	37	23	13	6	37	18	9	-
г. Москва	352	166	22	57	88	71	107	42
Московская область	119	89	21	34	248	12	13	68
Орловская область	81	65	31	5	72	29	10	0.2
Рязанская область	65	38	13	6	41	8	12	3
Смоленская область	64	22	15	2	10	18	32	26
Тамбовская область	141	49	-	-	6	3	-	-
Тверская область	119	76	45	16	13	37	15	9
Тульская область	310	170	136	2	63	44	103	14
Ярославская область	77	80	35	22	76	61	32	29

**ПРОСРОЧЕННАЯ ЗАДОЛЖЕННОСТЬ ОРГАНИЗАЦИЙ  
ПО ЗАРАБОТНОЙ ПЛАТЕ на 1 января 2012г.**  
(миллионов рублей)

	Всего	в том числе			
		федерального бюджета	бюджетов субъектов Российской Федерации	местных бюджетов	из-за отсутствия собственных средств
Российская Федерация	1766	2	-	6	1758
Центральный федеральный округ	323.9	-	-	-	323.9
Курская область	58.2	-	-	-	58.2
Белгородская область	16.6	-	-	-	16.6
Брянская область	4.4	-	-	-	4.4
Владимирская область	16.5	-	-	-	16.5
Воронежская область	0.1	-	-	-	0.1
Ивановская область	-	-	-	-	-
Калужская область	27.0	-	-	-	2.7
Костромская область	10.3	-	-	-	10.3
Липецкая область	-	-	-	-	-
г. Москва	42.0	-	-	-	42.0
Московская область	67.9	-	-	-	67.9
Орловская область	0.2	-	-	-	0.2
Рязанская область	2.6	-	-	-	2.6
Смоленская область	26.2	-	-	-	26.2
Тамбовская область	-	-	-	-	-
Тверская область	9.1	-	-	-	9.1
Тульская область	14.0	-	-	-	14.0
Ярославская область	28.7	-	-	-	28.7

**ДОЛЯ НАСЕЛЕНИЯ С ДЕНЕЖНЫМИ ДОХОДАМИ  
НИЖЕ РЕГИОНАЛЬНОЙ ВЕЛИЧИНЫ  
ПРОЖИТОЧНОГО МИНИМУМА**  
(в процентах от общей численности населения региона)

	2004	2005	2006	2007	2008	2009	2010	2011 <sup>1)</sup>
Российская Федерация	17.6	17.7	15.2	13.3	13.4	13.2	12.6	12.8
Центральный федеральный округ								
Курская область	25.0	20.3	15.4	12.6	11.3	11.9	10.8	10.5
Белгородская область	20.7	18.1	15.1	12.4	10.0	10.1	8.4	8.6
Брянская область	25.3	20.1	19.5	18.4	15.8	15.3	13.6	12.9
Владимирская область	29.5	29.2	25.1	22.7	19.6	18.1	17.8	17.9
Воронежская область	25.1	23.2	19.6	19.5	17.5	19.3	19.1	17.3
Ивановская область	47.6	41.3	34.6	31.6	22.6	22.7	20.4	19.5
Калужская область	23.1	19.7	17.2	13.8	12.7	12.1	11.4	11.3
Костромская область	28.6	23.5	19.3	18.9	18.7	19.6	16.2	16.5
Липецкая область	19.0	15.2	11.4	10.7	10.3	9.7	10.0	10.3
г. Москва	14.6	13.2	13.2	11.6	11.9	9.9	10.0	10.1
Московская область	21.5	17.9	12.5	10.5	8.9	10.1	10.3	9.8
Орловская область	24.5	23.9	21.3	19.9	16.8	18.1	14.9	14.9
Рязанская область	27.8	22.5	20.3	17.1	14.4	15.7	15.3	16.8
Смоленская область	20.9	17.7	19.1	17.4	14.4	14.7	15.4	17.6
Тамбовская область	21.3	16.9	14.8	13.5	11.1	11.7	10.9	10.8
Тверская область	26.0	18.5	13.9	14.8	13.9	14.1	13.1	13.6
Тульская область	20.0	17.2	14.6	14.2	12.8	12.2	11.0	11.0
Ярославская область	16.6	17.4	13.7	15.1	14.5	16.0	12.8	13.6

<sup>1)</sup> Предварительные данные.

**БАНКОВСКИЕ ВКЛАДЫ (ДЕПОЗИТЫ) ФИЗИЧЕСКИХ ЛИЦ  
НА РУБЛЕВЫХ СЧЕТАХ  
В СБЕРЕГАТЕЛЬНОМ БАНКЕ РОССИЙСКОЙ ФЕДЕРАЦИИ <sup>1)</sup>**  
(на начало года; миллионов рублей)

	2004	2005	2006	2007	2008	2009	2010	2011
Российская Федерация,								
млрд. руб.	750.3	953.0	1225.3	1771.0	2391.6	2571.8	3135.2	4183.5
Центральный								
федеральный округ	301156	401768	523769	788004	1095941	1146737	1383203	1839079
Курская область	4178	4963	6476	8901	11612	13308	16638	22928
Белгородская область	7397	8723	11727	17274	22945	27200	32220	43004
Брянская область	4316	5356	6713	9455	12054	13538	16859	22921
Владимирская область	6459	8366	11009	16400	21866	23166	28482	36363
Воронежская область	13698	17105	22790	32174	42143	49390	62876	85111
Ивановская область	4156	5272	6978	9751	12754	13800	17425	22463
Калужская область	4985	6616	9027	13080	18082	18952	23242	31068
Костромская область	2878	3513	4457	6167	8055	8841	11057	15207
Липецкая область	5631	6727	8905	13013	16802	19087	23511	31726
г. Москва	167216	229694	296745	457870	651397	648254	765353	1017757
Московская область	42012	56325	75787	114393	161596	183081	226212	296873
Орловская область	3392	4079	5402	7886	10220	11625	14450	18916
Рязанская область	5504	6869	8660	11983	15348	16910	21824	29475
Смоленская область	4545	5932	7690	11204	14835	16055	19755	26043
Тамбовская область	4664	5620	7219	10178	13365	14908	19016	25842
Тверская область	5280	6500	8351	12415	16278	18768	24379	33417
Тульская область	7368	9133	11589	16461	21215	22929	28056	37183
Ярославская область	7476	10974	14244	19399	25373	26923	31847	42782

<sup>1)</sup> По данным Сбербанка России. С 1 января 2004 г. данные приведены без учета зарезервированных процентов.

**СРЕДНИЙ РАЗМЕР БАНКОВСКОГО ВКЛАДА (ДЕПОЗИТА)  
ФИЗИЧЕСКИХ ЛИЦ НА РУБЛЕВЫХ СЧЕТАХ  
В СБЕРЕГАТЕЛЬНОМ БАНКЕ РОССИЙСКОЙ ФЕДЕРАЦИИ <sup>1)</sup>**  
(на начало года; рублей)

	2004	2005	2006	2007	2008	2009	2010	2011
Российская Федерация	3029	3728	4612	6373	8220	8469	9895	12415
Центральный								
федеральный округ	4221	5439	6828	9800	12998	13098	15061	18661
Курская область	1569	1822	2304	3064	3867	4294	5175	6779
Белгородская область	2594	2947	3810	5335	6763	7609	8594	10848
Брянская область	1711	2065	2514	3374	4130	4497	5479	7054
Владимирская область	2076	2595	3299	4652	5950	6277	7508	9093
Воронежская область	2742	3317	4279	5811	7319	8241	10114	12857
Ивановская область	2018	2475	3160	4285	5447	5733	7096	8957
Калужская область	2679	3407	4478	6230	8217	8317	9805	12310
Костромская область	2300	2715	3316	4378	5465	5727	6988	9248
Липецкая область	2450	2813	3566	4915	6038	6564	7780	9952
г. Москва	8252	10939	13499	19604	26278	25031	27498	33031
Московская область	3787	4861	6279	9076	12228	13322	15649	19289
Орловская область	2055	2384	3058	4319	5346	5852	7025	8716
Рязанская область	2393	2931	3606	4810	5911	6277	7854	9865
Смоленская область	2363	2935	3635	5063	6461	6742	7991	9853
Тамбовская область	2013	2372	2968	4050	5146	5585	6890	8856
Тверская область	2128	2581	3250	4645	5870	6475	8090	10427
Тульская область	2263	2698	3333	4589	5621	5929	7068	8854
Ярославская область	3046	4365	5472	7166	9010	9255	10549	13605

<sup>1)</sup> По данным Сбербанка России. С 1 января 2004 г. данные приведены без учета зарезервированных процентов.

## ОБРАЗОВАНИЕ

**ЧИСЛЕННОСТЬ УЧАЩИХСЯ ГОСУДАРСТВЕННЫХ И МУНИЦИПАЛЬНЫХ  
ДНЕВНЫХ ОБЩЕОБРАЗОВАТЕЛЬНЫХ УЧРЕЖДЕНИЙ**

(на начало учебного года; тысяч человек)

	2004/05	2005/06	2006/07	2007/08	2008/09	2009/10	2010/11	2011/12
Российская Федерация	16098	15113	14291	13695	13363	13258	13244	13446
Центральный федеральный округ	3643.0	3417.1	3237.6	3108.8	3047.9	3041.4	3062.6	3133.6
Курская область	137.3	128.1	120.9	114.9	110.0	106.8	104.9	104.4
Белгородская область	171.8	158.1	148.3	141.4	136.9	136.2	135.6	136.7
Брянская область	156.1	144.0	134.1	125.8	119.4	115.8	113.2	113.1
Владимирская область	150.1	139.1	130.4	124.4	121.7	120.4	121.1	122.1
Воронежская область	244.7	229.7	218.4	209.2	202.5	200.9	197.2	194.9
Ивановская область	112.2	103.1	95.3	89.7	86.4	85.2	84.6	85.5
Калужская область	103.7	96.7	91.0	87.2	85.8	85.5	85.6	86.8
Костромская область	76.5	70.8	66.5	63.2	61.4	60.9	61.1	61.1
Липецкая область	129.3	120.8	114.4	108.4	105.7	104.1	104.0	103.1
г. Москва	838.7	799.2	765.3	746.3	739.0	746.8	766.1	774.1
Московская область	639.1	609.6	587.1	574.3	577.4	590.8	604.5	626.0
Орловская область	91.3	85.1	80.3	75.4	73.0	71.3	71.2	70.7
Рязанская область	124.5	116.0	108.9	102.4	98.3	95.5	95.0	94.1
Смоленская область	107.6	98.5	91.7	86.1	84.1	81.6	80.5	80.7
Тамбовская область	123.9	114.0	106.4	101.3	97.4	96.2	94.5	94.0
Тверская область	149.4	137.7	128.2	121.8	118.3	116.5	116.3	117.3
Тульская область	155.7	144.8	136.0	128.9	124.4	121.0	120.3	120.2
Ярославская область	131.1	121.6	114.0	108.2	106.2	105.9	106.8	109.1



**ЧИСЛЕННОСТЬ СТУДЕНТОВ ГОСУДАРСТВЕННЫХ И МУНИЦИПАЛЬНЫХ СРЕДНИХ  
СПЕЦИАЛЬНЫХ УЧЕБНЫХ ЗАВЕДЕНИЙ**  
(на начало учебного года; тысяч человек)

	2004/05	2005/06	2006/07	2007/08	2008/09	2009/10	2010/11	2011/12
Российская Федерация	2504	2473	2389	2289	2136	2052	2027	2082
Центральный								
федеральный округ	562.0	554.1	530.9	505.9	470.5	457.2	452.1	442.8
Курская область	20.1	20.5	20.1	19.5	18.4	17.9	17.8	17.2
Белгородская область	24.3	25.1	24.2	23.0	20.9	19.8	20.0	18.6
Брянская область	24.5	23.6	22.7	21.8	20.7	19.5	18.9	17.7
Владимирская область	27.2	26.4	25.2	23.9	21.3	20.1	19.8	19.2
Воронежская область	49.2	50.1	47.0	41.9	38.4	35.5	34.1	34.4
Ивановская область	16.6	15.9	15.9	15.6	13.9	13.4	13.5	12.8
Калужская область	16.8	16.6	15.7	14.9	13.6	12.7	13.3	13.2
Костромская область	11.4	10.9	10.4	9.5	9.0	8.7	8.7	8.6
Липецкая область	22.5	21.7	20.1	19.0	17.3	16.1	15.4	15.1
г. Москва	111.8	108.2	105.7	107.0	102.8	107.8	109.1	109.0
Московская область	75.4	74.5	72.0	67.8	64.4	61.1	58.8	58.0
Орловская область	13.0	12.5	12.0	11.7	10.9	11.2	11.6	11.6
Рязанская область	21.6	21.6	20.3	18.9	17.2	19.4	19.2	19.1
Смоленская область	21.6	21.3	20.0	19.2	17.5	16.4	17.0	16.1
Тамбовская область	20.1	21.3	19.8	17.7	16.3	14.5	14.9	15.0
Тверская область	28.2	27.9	27.1	25.7	24.2	22.5	21.6	20.5
Тульская область	30.4	29.1	26.7	24.3	21.7	20.3	19.1	18.0
Ярославская область	27.2	27.2	26.3	24.7	22.0	20.5	19.6	18.7

**ЧИСЛЕННОСТЬ СТУДЕНТОВ ГОСУДАРСТВЕННЫХ И МУНИЦИПАЛЬНЫХ ВЫСШИХ  
УЧЕБНЫХ ЗАВЕДЕНИЙ**

(на начало учебного года; тысяч человек)

	2004/05	2005/06	2006/07	2007/08	2008/09	2009/10	2010/11	2011/12
Российская Федерация	5860	5985	6133	6208	6215	6136	5849	6490
Центральный								
федеральный округ	1634.1	1689.5	1748.5	1765.7	1774.2	1759.5	1651.4	1530.3
Курская область	39.4	42.4	43.2	44.2	45.7	47.5	45.8	45.5
Белгородская область	58.4	65.1	68.6	71.7	74.9	74.7	73.5	61.2
Брянская область	41.5	40.3	44.2	44.9	47.0	49.3	46.6	42.4
Владимирская область	41.5	44.1	48.4	48.0	48.5	49.1	46.2	43.1
Воронежская область	105.1	109.9	108.6	111.4	115.0	114.3	111.9	105.3
Ивановская область	51.6	48.4	53.0	52.2	51.1	49.5	46.3	42.5
Калужская область	27.5	27.0	26.8	26.2	25.6	25.8	25.0	23.0
Костромская область	19.4	19.5	20.0	20.5	20.7	20.7	20.2	19.0
Липецкая область	30.0	31.7	32.8	33.9	35.8	34.6	33.4	31.3
г. Москва	836.9	856.7	883.8	889.7	893.2	882.0	807.0	749.5
Московская область	121.6	126.8	131.7	134.1	133.4	132.8	117.2	109.1
Орловская область	41.3	43.3	44.8	44.8	43.8	42.7	41.4	39.5
Рязанская область	38.5	42.5	43.1	43.0	44.3	43.3	44.9	44.5
Смоленская область	27.9	29.1	29.9	31.6	33.1	34.5	36.6	32.4
Тамбовская область	34.9	38.9	41.3	40.5	41.3	40.3	39.7	36.0
Тверская область	36.0	37.1	37.5	37.5	34.6	36.2	35.4	32.9
Тульская область	40.8	43.2	45.7	45.8	42.6	40.9	40.1	35.4
Ярославская область	41.7	43.5	45.2	45.6	43.6	41.3	40.5	37.7

**ЗДРАВООХРАНЕНИЕ**  
**ЧИСЛО БОЛЬНИЧНЫХ КОЕК НА 10 000 ЧЕЛОВЕК НАСЕЛЕНИЯ<sup>1)</sup>**  
(на конец года)

	2004	2005	2006	2007	2008	2009	2010	2011
Российская Федерация	112.5	111.3	109.2	107.2	98.6	96.8	93.7	94.2
Центральный								
федеральный округ	115.7	114.6	113.4	110.2	101.4	98.8	92.2	...
Курская область	114.6	114.2	114.8	102.5	111.8	107.8	106.2	103.8
Белгородская область	117.7	111.5	110.0	86.0	82.7	82.0	81.3	80.3
Брянская область	126.8	127.0	126.6	125.0	103.4	96.1	92.2	91.4
Владимирская область	111.6	105.2	99.2	94.0	80.2	78.5	89.2	96.0
Воронежская область	109.4	109.3	107.4	106.9	96.7	94.7	91.1	93.9
Ивановская область	139.9	125.9	113.8	109.9	106.3	104.0	104.0	101.4
Калужская область	117.6	116.2	113.6	110.6	101.1	101.9	99.7	102.6
Костромская область	154.7	155.9	152.6	150.3	129.5	108.0	96.6	99.5
Липецкая область	135.8	133.7	132.5	130.3	128.5	105.2	100.0	94.1
г. Москва	101.1	100.5	101.1	104.3	103.2	101.6	93.4	92.7
Московская область	107.4	113.1	114.0	104.7	90.5	87.5	75.2	82.4
Орловская область	118.3	117.2	118.8	116.8	111.1	100.3	102.1	101.9
Рязанская область	130.9	119.4	120.1	120.4	110.0	107.7	99.2	98.3
Смоленская область	134.2	127.8	125.0	123.2	111.7	112.2	110.3	109.2
Тамбовская область	128.3	123.3	122.1	111.5	115.0	114.9	113.4	105.3
Тверская область	128.9	125.6	126.7	125.0	104.5	102.9	108.4	106.7
Тульская область	140.0	139.8	128.0	127.5	120.1	109.5	106.2	95.4
Ярославская область	129.8	129.7	129.8	129.6	118.8	112.5	115.2	114.4

<sup>1)</sup> С 2008г. – число коек круглосуточных стационаров (без коек в дневных стационарах).

**МОЩНОСТЬ ВРАЧЕБНЫХ АМБУЛАТОРНО-ПОЛИКЛИНИЧЕСКИХ УЧРЕЖДЕНИЙ  
НА 10 000 ЧЕЛОВЕК НАСЕЛЕНИЯ**

(на конец года; посещений в смену)

	2004	2005	2006	2007	2008	2009	2010	2011
Российская Федерация	251.3	256.9	256.4	258.7	257.3	257.7	258.3	260.6
Центральный								
федеральный округ	273.2	274.4	278.9	278.0	275.8	276.9	268.7	...
Курская область	212.3	226.9	239.2	243.9	244.7	248.0	241.4	244.8
Белгородская область	217.9	224.2	223.8	230.6	223.7	232.8	232.3	239.5
Брянская область	221.2	223.8	232.0	233.1	237.1	239.5	243.1	251.1
Владимирская область	315.1	302.6	322.7	323.7	322.8	318.6	314.7	324.0
Воронежская область	209.9	212.7	214.9	225.0	216.9	221.8	241.2	253.4
Ивановская область	204.4	208.1	213.1	217.0	215.1	215.5	276.0	214.7
Калужская область	256.6	255.5	256.2	256.9	257.0	259.3	257.4	262.2
Костромская область	209.1	212.1	217.7	222.0	230.6	222.0	234.2	247.1
Липецкая область	302.1	305.9	307.6	314.0	314.1	317.2	321.0	325.5
г. Москва	351.5	351.3	356.1	353.5	354.5	350.7	322.5	323.6
Московская область	264.6	265.2	265.8	249.8	238.7	234.5	219.8	226.3
Орловская область	221.9	227.0	233.6	248.4	246.4	243.6	254.3	257.2
Рязанская область	234.9	229.8	229.2	230.2	237.4	236.5	236.5	224.5
Смоленская область	258.7	255.2	267.3	271.4	254.0	258.8	262.0	270.4
Тамбовская область	244.1	244.6	244.4	245.7	248.9	256.1	250.5	257.4
Тверская область	200.5	203.4	211.9	210.1	205.2	202.2	209.9	218.3
Тульская область	231.9	231.4	234.2	241.2	247.0	241.1	244.2	246.4
Ярославская область	250.7	254.1	257.9	263.2	262.7	262.5	273.3	274.2

**ЧИСЛЕННОСТЬ ВРАЧЕЙ НА 10 000 ЧЕЛОВЕК НАСЕЛЕНИЯ**  
(на конец года; человек)

	2004	2005	2006	2007	2008	2009	2010	2011
Российская Федерация	48.4	48.8	49.4	49.8	49.6	50.1	50.1	51.2
Центральный								
федеральный округ	51.7	51.9	53.4	54.1	54.0	54.5	53.5	...
Курская область	48.4	50.0	50.8	53.1	54.8	54.6	58.0	57.1
Белгородская область	39.2	39.6	40.7	41.1	40.6	40.7	40.4	40.1
Брянская область	37.1	36.3	36.7	36.6	36.2	36.9	36.2	36.1
Владимирская область	34.6	34.0	34.4	34.4	34.1	33.9	33.1	34.8
Воронежская область	53.0	54.2	54.3	55.0	52.6	54.1	52.6	53.9
Ивановская область	51.8	51.1	52.0	51.5	51.0	51.1	51.9	54.5
Калужская область	39.5	39.1	39.4	38.9	39.4	40.6	39.5	40.0
Костромская область	36.3	36.2	36.8	37.4	35.8	35.3	34.6	35.7
Липецкая область	40.4	40.3	41.9	42.7	42.5	42.3	40.4	41.5
г. Москва	75.5	76.1	78.6	79.6	80.7	81.8	77.7	77.9
Московская область	36.0	35.5	37.4	39.1	37.7	35.9	35.8	40.8
Орловская область	37.5	37.1	39.0	39.4	38.9	39.3	39.9	40.4
Рязанская область	53.7	53.6	54.6	55.4	58.0	55.0	56.8	57.3
Смоленская область	62.9	60.9	60.8	60.7	57.3	58.6	59.7	60.0
Тамбовская область	34.4	34.0	35.0	34.6	34.7	34.9	34.0	33.9
Тверская область	51.7	51.9	53.0	52.5	50.6	51.5	53.1	54.6
Тульская область	33.9	34.2	35.0	34.9	34.6	33.9	33.1	33.8
Ярославская область	56.7	57.5	58.8	59.0	58.9	60.3	62.9	65.8

## ПРАВОНАРУШЕНИЯ

**ЧИСЛО ЗАРЕГИСТРИРОВАННЫХ ПРЕСТУПЛЕНИЙ<sup>1)</sup>**  
 (тысяч)

	2004	2005	2006	2007	2008	2009	2010	2011
Российская Федерация	2893.8	3554.7	3855.4	3582.5	3209.9	2994.8	2628.8	2404.8
Центральный								
федеральный округ	659.0	780.0	808.4	764.2	692.4	669.3	601.3	563.7
Курская область	21.8	26.2	31.3	28.6	22.7	20.5	18.3	16.9
Белгородская область	19.4	25.2	24.1	21.2	19.1	20.0	16.8	15.9
Брянская область	25.1	31.0	28.9	28.1	26.6	25.6	23.5	19.5
Владимирская область	32.2	36.9	37.0	33.8	28.6	27.6	25.7	23.8
Воронежская область	37.7	43.8	40.9	40.3	34.7	31.2	27.5	27.0
Ивановская область	24.4	26.4	27.0	25.0	20.9	19.6	18.8	17.2
Калужская область	20.9	26.1	26.0	23.1	21.3	19.7	18.0	15.1
Костромская область	15.9	17.4	16.3	13.8	11.2	10.7	9.9	9.2
Липецкая область	13.9	18.6	19.6	20.0	19.6	17.8	16.3	15.4
г. Москва	205.5	218.0	237.4	230.6	211.9	212.1	185.9	173.6
Московская область	88.9	116.4	128.9	127.7	121.2	121.0	114.5	113.9
Орловская область	16.3	18.9	20.5	20.0	16.9	15.1	13.7	12.6
Рязанская область	11.6	17.3	16.3	13.8	13.5	11.1	10.6	9.7
Смоленская область	23.9	28.6	28.0	24.6	23.1	22.8	20.9	18.2
Тамбовская область	16.1	22.9	23.2	20.3	17.6	16.0	13.8	13.5
Тверская область	29.3	40.6	41.7	38.9	35.7	33.9	29.8	28.9
Тульская область	19.2	20.5	21.0	19.6	18.2	18.0	15.9	14.7
Ярославская область	36.9	45.2	40.5	34.8	29.5	26.7	21.3	18.5

<sup>1)</sup> По данным Министерства внутренних дел Российской Федерации.

**ВАЛОВОЙ РЕГИОНАЛЬНЫЙ ПРОДУКТ**  
**ИНДЕКС ФИЗИЧЕСКОГО ОБЪЕМА**  
**ВАЛОВОГО РЕГИОНАЛЬНОГО ПРОДУКТА**

(процентов)

	2004	2005	2006	2007	2008	2009	2010
Российская Федерация	107.4	107.6	108.3	108.3	105.7	92.4	104.5
Центральный							
федеральный округ	107.4	109.8	109.9	108.9	107.5	89.2	103.0
Курская область	107.5	104.5	105.2	109.3	104.1	96.0	103.0
Белгородская область	105.8	107.4	111.3	113.2	112.3	101.5	109.8
Брянская область	103.8	105.9	106.9	111.4	106.2	91.2	104.5
Владимирская область	105.2	100.2	107.2	114.0	101.2	94.8	106.7
Воронежская область	101.6	106.3	107.6	112.9	108.0	96.3	101.2
Ивановская область	107.1	104.8	107.0	112.3	99.9	93.2	101.8
Калужская область	106.2	105.6	106.7	112.6	115.8	93.6	110.1
Костромская область	105.1	103.6	106.4	106.5	103.9	90.2	106.3
Липецкая область	106.2	101.7	108.2	108.0	103.6	93.5	104.0
г. Москва	107.2	112.5	110.7	108.3	107.7	87.2	101.4
Московская область	113.4	107.6	108.7	110.5	108.2	90.4	107.7
Орловская область	102.3	107.9	103.9	106.0	106.3	85.8	103.4
Рязанская область	106.3	105.7	108.0	104.4	103.8	93.6	104.5
Смоленская область	102.1	105.0	106.2	109.0	109.0	95.4	107.4
Тамбовская область	104.9	104.5	107.2	110.5	105.8	99.6	97.0
Тверская область	108.1	102.0	110.7	107.7	107.4	91.5	103.4
Тульская область	106.2	106.5	109.1	112.1	107.4	93.1	103.6
Ярославская область	108.3	105.9	110.5	106.5	101.1	91.9	103.0

## ВАЛОВОЙ РЕГИОНАЛЬНЫЙ ПРОДУКТ НА ДУШУ НАСЕЛЕНИЯ

(в текущих основных ценах; рублей)

	2004	2005	2006	2007	2008	2009	2010
Российская Федерация							
(из суммы областей)	97864.8	126014.2	157853.5	196770.0	238867.4	225547.2	261730.2
Центральный							
федеральный округ	122665.5	167641.5	213616.7	274548.4	341294.2	307252.6	347607.3
Курская область	63512.1	72995.3	88949.1	111348.4	146276.4	141833.5	170254.8
Белгородская область	75650.0	95922.0	118243.3	156302.2	208694.7	199229.1	259173.7
Брянская область	37673.4	49809.1	61987.1	78220.6	96492.6	97596.9	112651.4
Владимирская область	49621.5	58737.5	76967.4	100832.3	121413.2	129501.6	151252.6
Воронежская область	50003.5	57485.1	72121.1	97403.6	126173.4	133165.0	140552.0
Ивановская область	35780.6	40107.2	50361.3	68975.6	80811.4	81381.0	92294.1
Калужская область	56570.2	69708.0	85162.1	111057.4	149959.4	156396.0	182444.8
Костромская область	52367.9	62649.7	77028.5	93907.9	116659.2	114324.4	137977.4
Липецкая область	118602.3	122488.8	152083.7	179129.1	222567.9	195297.2	216837.5
г. Москва	274378.9	397006.8	504149.8	640392.6	786361.5	676439.7	730642.9
Московская область	80775.1	106814.3	140778.1	194564.7	245903.5	225683.1	253609.4
Орловская область	54411.7	63457.8	78056.8	93539.8	117974.3	111234.4	129935.3
Рязанская область	58259.1	71006.3	89615.0	103819.1	129314.1	133063.8	150070.6
Смоленская область	54706.5	64719.5	79067.7	96829.4	124250.0	100307.2	150930.8
Тамбовская область	49290.8	55920.9	70983.1	95395.7	109705.6	124763.5	127008.4
Тверская область	61396.6	68426.9	91071.5	112660.9	139895.3	144843.1	161181.6
Тульская область	53950.1	72148.4	89449.4	110658.1	148572.1	138951.6	152274.6
Ярославская область	83609.0	98442.2	115749.5	141607.0	163738.8	162553.6	183874.5



**СТРУКТУРА ВАЛОВОГО РЕГИОНАЛЬНОГО ПРОДУКТА  
ПО ВИДАМ ПЕРВИЧНЫХ ДОХОДОВ  
в 2010 г.  
(в процентах)**

	Валовой региональный продукт	Оплата труда наемных ра- ботников (без учета скрытой оплаты труда и смешанных доходов)	Другие чистые налоги на производство	Валовая при- быль эконо- мики и валовые смешан- ные доходы
Российская Федерация				
(из суммы областей)	100.0	38.9	5.4	55.7
Центральный				
федеральный округ	100.0	36.6	1.5	61.9
Курская область	100.0	35.5	2.2	62.3
Белгородская область	100.0	30.3	1.9	67.8
Брянская область	100.0	45.3	1.8	52.9
Владимирская область	100.0	50.5	2.0	47.5
Воронежская область	100.0	49.9	1.7	48.4
Ивановская область	100.0	55.2	2.5	42.3
Калужская область	100.0	46.6	1.8	51.6
Костромская область	100.0	46.7	2.1	51.2
Липецкая область	100.0	36.2	2.1	61.7
г. Москва	100.0	32.0	1.0	67.0
Московская область	100.0	44.9	2.6	52.5
Орловская область	100.0	48.4	1.7	49.9
Рязанская область	100.0	45.9	2.5	51.6
Смоленская область	100.0	47.9	1.7	50.4
Тамбовская область	100.0	43.0	1.8	55.2
Тверская область	100.0	48.8	2.3	48.9
Тульская область	100.0	47.8	1.8	50.4
Ярославская область	100.0	49.1	2.5	48.4

**ПРЕДПРИЯТИЯ И ОРГАНИЗАЦИИ****ЧИСЛО ХОЗЯЙСТВУЮЩИХ СУБЪЕКТОВ**  
(на конец года единиц)

	2004	2005	2006	2007	2008	2009	2010	2011
Российская Федерация,								
тыс.	4417.1	4767.3	4506.6	4674.9	4771.9	4907.8	4823.3	4866.6
Центральный федеральный округ,								
тыс.	1727.8	1879.6	1698.4	1787.2	1773.2	1832.2	1871.0	1933.6
Курская область	24643	25737	24371	23923	22136	22763	23128	23080
Белгородская область	24947	25857	26538	28777	29872	31180	32748	33462
Брянская область	19486	20209	19669	20524	21241	21556	21810	21807
Владимирская область	29789	27868	30673	32561	33798	34560	35952	35422
Воронежская область	51406	55317	54984	56503	55845	53870	52941	54221
Ивановская область	27399	29121	27316	27981	28963	30584	32341	30890
Калужская область	26568	27880	25114	25890	26319	26432	27135	26761
Костромская область	15994	17274	16471	17140	18149	18548	17407	17552
Липецкая область	20211	21240	21005	21565	21045	21412	21895	21075
г. Москва	1107108	1221514	1041326	1096883	1066169	1106897	1161504	1218656
Московская область	178875	195025	194881	213079	224666	239204	224181	236263
Орловская область	15247	15793	14943	15425	16486	16923	16509	16231
Рязанская область	30636	31931	31450	32866	34732	34837	33643	33603
Смоленская область	21732	23632	22720	24075	25007	25823	25578	25728
Тамбовская область	16105	16216	17663	18100	19161	18770	19063	17926
Тверская область	45520	48075	50027	49760	46803	41901	42301	37768
Тульская область	33687	35768	36081	37270	38480	39822	37821	37591
Ярославская область	38398	41111	43131	44857	44472	47104	45021	45599

**ДОБЫЧА ПОЛЕЗНЫХ ИСКОПАЕМЫХ, ОБРАБАТЫВАЮЩИЕ  
ПРОИЗВОДСТВА, ПРОИЗВОДСТВО И РАСПРЕДЕЛЕНИЕ  
ЭЛЕКТРОЭНЕРГИИ, ГАЗА И ВОДЫ**

**ОБЪЕМ ОТГРУЖЕННЫХ ТОВАРОВ СОБСТВЕННОГО ПРОИЗВОДСТВА, ВЫПОЛНЕННЫХ  
РАБОТ И УСЛУГ СОБСТВЕННЫМИ СИЛАМИ ПО ВИДАМ ЭКОНОМИЧЕСКОЙ  
ДЕЯТЕЛЬНОСТИ**

(в фактически действовавших ценах; миллионов рублей)

	Добыча полезных ископаемых					
	2006	2007	2008	2009	2010	2011
Российская Федерация,						
млрд. руб.	3721	4489	5172	5091	6212	7876
Центральный						
федеральный округ	184869	541418	590703	548343	620597	836154
Курская область	21934	26158	33709	16707	38409	53188
Белгородская область	41102	56923	62221	35375	73552	110158
Брянская область	142	160	158	172	266	370
Владимирская область	750	1149	1672	1303	1552	1642
Воронежская область	1477	2024	2816	2865	2797	3100
Ивановская область	364	458	676	429	537	707
Калужская область	1170	1414	2236	1652	1703	1763
Костромская область	91	160	230	146	169	254
Липецкая область	1972	3408	4124	3084	2895	3649
г. Москва	107079	437158	464034	472047	484116	643950
Московская область	5215	7497	11931	9612	8435	9168
Орловская область	67	121	130	93	79	262
Рязанская область	688	1056	1239	940	1361	1626
Смоленская область	685	851	1306	950	934	1297
Тамбовская область	35	101	82	195	99	91
Тверская область	469	521	822	384	1202	1321
Тульская область	1265	1820	2678	1895	1846	2310
Ярославская область	368	440	637	494	645	1298

	Обрабатывающие производства					
	2006	2007	2008	2009	2010	2011
Российская Федерация,						
млрд. руб.	11185	13978	16864	14352	18287	21893
Центральный						
федеральный округ	3428776	4431493	5304671	4483238	5523261	6826420
Курская область	43204	58246	69999	70859	79329	94497
Белгородская область	136649	191798	270781	241638	310568	369001
Брянская область	46796	59920	72687	57848	70722	91982
Владимирская область	99361	144721	160853	142252	186031	222282
Воронежская область	89883	109969	139869	132503	163500	228302
Ивановская область	33667	44112	54707	49501	61908	80767
Калужская область	67938	91071	151481	153673	274372	356428
Костромская область	34066	50948	63379	49822	67454	81113
Липецкая область	219488	253262	317543	228463	301254	357807
г. Москва	1519597	1851644	2129463	1638278	1882999	2472792
Московская область	625949	908782	1069303	1032253	1286635	1416097
Орловская область	40798	47795	49613	40435	52666	63902
Рязанская область	65181	85367	105334	96548	123039	144192
Смоленская область	58954	75328	86744	80049	98435	121759
Тамбовская область	26668	39039	43779	46862	49831	80490
Тверская область	73050	90524	119022	103601	122708	141594
Тульская область	144827	189131	246030	190036	233911	309809
Ярославская область	102701	139835	154084	128661	157899	193606

Продолжение

	Производство и распределение электроэнергии, газа и воды					
	2006	2007	2008	2009	2010	2011
Российская Федерация,						
млрд. руб.	2174	2146	2573	3030	3616	3909
Центральный						
федеральный округ	697105	640395	761655	920480	1141838	1314201
Курская область	25354	28592	34961	44434	54028	55638
Белгородская область	17033	16144	17132	18758	22302	25058
Брянская область	8145	8010	9274	10540	12875	14010
Владимирская область	15453	13835	17246	20017	21859	26353
Воронежская область	20880	20814	27017	34451	40705	42596
Ивановская область	14348	14148	16125	18128	23429	25071
Калужская область	9113	7666	9189	14980	13590	14341
Костромская область	16135	16441	20891	21175	24700	29509
Липецкая область	14347	13234	16667	17952	22390	26775
г. Москва	314834	253879	292051	351595	443190	595112
Московская область	105960	106007	136929	181525	240669	228351
Орловская область	6887	8621	7347	8236	9530	12560
Рязанская область	19137	19273	23401	25243	28950	33583
Смоленская область	26771	27864	35850	44413	53366	45821
Тамбовская область	6834	6872	8998	9748	10570	11941
Тверская область	32759	37214	42660	48213	58292	62622
Тульская область	23576	23970	24608	26831	34110	34306
Ярославская область	19541	17812	21309	24241	27283	30554

**ИНДЕКСЫ ПРОМЫШЛЕННОГО ПРОИЗВОДСТВА <sup>1)</sup>**  
 (в процентах к предыдущему году)

	2004	2005	2006	2007	2008	2009	2010	2011
Российская Федерация <sup>2)</sup>	108.0	105.1	106.3	106.8	100.6	90.7	108.2	104.7
Центральный								
федеральный округ	108.9	112.4	114.0	100.4	97.5	91.8	109.3	105.9
Курская область	104.9	104.5	106.5	104.1	95.0	100.0	107.5	105.3
Белгородская область	106.3	112.9	113.4	111.3	112.7	103.5	111.8	106.8
Брянская область	104.7	116.1	111.7	121.8	103.2	76.6	122.1	111.7
Владимирская область	112.0	101.4	109.8	122.6	112.3	84.4	117.3	104.8
Воронежская область	106.9	111.0	109.0	104.9	103.6	99.4	103.5	108.3
Ивановская область	107.8	110.1	113.0	112.5	99.4	85.5	111.0	117.1
Калужская область	106.5	105.8	107.8	110.7	122.9	94.7	144.8	125.7
Костромская область	104.5	108.9	111.1	105.7	100.2	83.8	115.3	108.0
Липецкая область	104.6	102.3	111.6	103.7	94.3	86.9	110.6	104.2
г. Москва	107.7	123.5	119.6	91.1	88.1	93.7	102.3	101.4
Московская область	115.8	114.1	113.0	106.2	106.0	86.8	117.3	110.5
Орловская область	112.5	110.1	103.0	97.9	97.3	76.2	118.9	106.5
Рязанская область	107.0	105.9	110.4	111.9	105.5	88.8	110.2	108.9
Смоленская область	99.8	104.7	105.6	108.7	96.1	94.5	108.3	101.8
Тамбовская область	105.2	102.6	108.4	110.7	100.2	100.0	100.6	116.4
Тверская область	104.8	108.9	113.7	108.8	104.0	77.9	118.7	110.1
Тульская область	112.2	104.9	109.1	107.1	101.5	90.0	113.7	112.9
Ярославская область	107.5	105.5	105.6	106.8	99.0	83.4	107.6	124.6

<sup>1)</sup> Агрегированный индекс производства по видам экономической деятельности: «Добыча полезных ископаемых», «Обрабатывающие производства», «Производство и распределение электроэнергии, газа и воды». Расчеты индексов производства за 2010, 2011 гг. осуществлялись в базе 2008 г. в соответствии с классификатором ОКВЭД – 2007. Индексы за 2007 – 2009 гг. приведены с учетом ретроспективного пересчета индексов производства на основе базового 2008 г.

<sup>2)</sup> С учетом поправки на неформальную деятельность.

## СЕЛЬСКОЕ ХОЗЯЙСТВО

ИНДЕКСЫ ФИЗИЧЕСКОГО ОБЪЕМА ПРОИЗВОДСТВА  
ПРОДУКЦИИ СЕЛЬСКОГО ХОЗЯЙСТВА(в хозяйствах всех категорий;  
в сопоставимых ценах в процентах к предыдущему году)

	2006	2007	2008	2009	2010	2011
Российская Федерация	103.6	103.3	110.8	101.4	88.7	122.1
Центральный						
федеральный округ	103.5	106.8	114.2	104.0	84.5	134.1
Курская область	100.7	111.2	121.0	99.7	80.0	149.0
Белгородская область	111.5	122.4	127.2	108.7	100.0	128.4
Брянская область	103.5	106.7	108.4	104.0	94.7	127.9
Владимирская область	101.1	103.3	94.6	112.1	79.5	129.0
Воронежская область	103.0	107.4	126.4	100.1	72.9	165.1
Ивановская область	109.6	102.1	90.4	107.3	91.5	110.8
Калужская область	97.3	107.5	102.1	105.6	92.6	108.6
Костромская область	105.7	99.0	98.4	101.7	89.1	115.2
Липецкая область	107.7	113.0	119.7	102.2	78.3	147.4
Московская область	102.9	102.1	99.2	107.3	84.1	119.4
Орловская область	96.7	104.4	125.6	100.9	85.0	131.8
Рязанская область	107.6	93.8	116.7	108.9	74.3	124.1
Смоленская область	96.4	104.9	100.2	97.5	92.3	116.3
Тамбовская область	106.5	101.9	124.2	100.1	73.0	164.3
Тверская область	100.5	100.4	98.8	98.8	93.5	131.9
Тульская область	99.0	107.5	112.9	105.4	77.5	116.4
Ярославская область	102.2	101.4	100.0	103.8	92.7	112.3

**ПОСЕВНЫЕ ПЛОЩАДИ  
ВСЕХ СЕЛЬСКОХОЗЯЙСТВЕННЫХ КУЛЬТУР**  
(в хозяйствах всех категорий; тысяч гектаров)

	2004	2005	2006	2007	2008	2009	2010	2011
Российская Федерация,								
млн. га	77.3	75.8	75.3	74.8	76.9	77.8	75.2	76.7
Центральный								
федеральный округ,								
млн. га	14.6	14.0	13.6	13.4	14.0	14.3	13.9	14.5
Курская область	1184.8	1197.6	1159.4	1211.9	1327.5	1356.6	1355.3	1459.3
Белгородская область	1346.3	1287.5	1278.6	1329.3	1385.7	1388.3	1248.5	1369.1
Брянская область	683.8	654.8	622.7	618.4	641.2	658.7	671.6	727.4
Владимирская область	424.7	409.1	387.9	377.8	377.9	351.7	331.2	336.6
Воронежская область	2259.3	2147.9	2166.7	2135.3	2333.8	2443.7	2336.6	2473.5
Ивановская область	295.2	256.9	243.3	236.0	238.7	234.8	219.2	227.0
Калужская область	397.6	370.7	341.2	327.4	341.4	327.5	302.1	310.4
Костромская область	368.1	328.8	306.6	285.5	258.5	238.6	207.1	199.2
Липецкая область	1051.1	1050.0	1085.3	1097.4	1151.1	1193.8	1214.4	1232.0
Московская область	786.0	699.4	659.9	626.7	611.6	575.8	550.7	547.8
Орловская область	1102.9	1079.9	996.0	957.9	1025.8	1082.5	1076.5	1083.1
Рязанская область	807.4	808.2	803.4	786.8	808.6	794.7	771.1	802.6
Смоленская область	603.2	547.4	470.7	447.3	451.0	455.3	455.8	474.3
Тамбовская область	1299.2	1282.1	1342.5	1314.3	1414.8	1461.3	1426.7	1500.8
Тверская область	754.9	688.9	640.1	598.1	571.6	617.6	633.1	652.4
Тульская область	777.5	739.6	684.9	647.1	689.1	721.6	749.4	746.7
Ярославская область	480.0	442.3	420.3	392.0	372.4	355.1	337.3	344.1



**ВАЛОВОЙ СБОР ЗЕРНА (в весе после доработки)**  
(в хозяйствах всех категорий; тысяч тонн)

	2004	2005	2006	2007	2008	2009	2010	2011
Российская Федерация, млн. т	77.8	77.8	78.2	81.5	108.2	97.1	60.9	94.2
Центральный федеральный округ, млн. т	13.4	14.6	13.0	14.0	23.9	21.6	9.7	17.1
Курская область	1601.2	1903.2	1738.7	1926.0	3351.5	3054.1	1526.4	2649.4
Белгородская область	1689.8	2020.2	1633.4	1911.3	3262.9	2384.7	1031.8	2354.0
Брянская область	473.2	474.0	323.5	418.3	552.0	608.7	381.1	539.2
Владимирская область	171.5	172.2	166.3	173.3	178.0	194.3	110.3	148.8
Воронежская область	2296.8	2346.0	1980.7	2178.2	4528.6	3473.8	854.2	3047.5
Ивановская область	102.5	92.7	80.5	111.2	100.9	130.3	81.8	102.8
Калужская область	144.6	120.6	101.6	133.7	190.5	196.8	138.8	148.3
Костромская область	68.8	72.7	69.5	91.6	82.6	83.7	48.7	68.0
Липецкая область	1504.9	1907.9	1726.6	1794.0	2913.4	2725.2	1214.5	1972.5
Московская область	285.3	210.6	203.1	190.6	243.8	237.1	172.2	221.8
Орловская область	1580.7	1670.1	1276.8	1353.6	2282.3	2393.1	1507.8	1676.9
Рязанская область	809.1	871.0	929.4	945.5	1554.5	1569.6	655.1	938.3
Смоленская область	187.0	137.6	77.6	118.7	158.3	166.3	85.9	207.0
Тамбовская область	1311.4	1576.6	1695.5	1581.1	2869.7	2632.6	925.6	1919.8
Тверская область	169.2	128.2	128.3	138.6	147.5	121.3	62.5	90.1
Тульская область	861.9	828.0	742.7	862.6	1333.1	1476.5	856.1	890.5
Ярославская область	93.0	71.2	82.3	92.1	102.8	102.8	51.0	78.6

**ВАЛОВОЙ СБОР САХАРНОЙ СВЕКЛЫ (фабричной)**  
(в хозяйствах всех категорий; тысяч тонн)

	2004	2005	2006	2007	2008	2009	2010	2011
Российская Федерация, млн. т	21.8	21.3	30.7	28.8	29.0	24.9	22.2	47.6
Центральный федеральный округ, млн. т	10.4	10.9	16.3	16.2	15.3	13.8	10.2	27.3
Курская область	1144.8	1235.2	2482.6	2932.7	2723.4	2753.1	2161.6	4416.6
Белгородская область	2466.7	2519.2	3062.4	3303.5	2669.5	2391.7	1788.2	4335.3
Брянская область	56.1	71.4	103.6	123.9	132.4	134.2	103.0	136.0
Воронежская область	2898.6	2946.2	4280.0	3498.9	3505.2	3024.5	1793.0	6991.6
Липецкая область	1828.9	1666.4	2301.6	2117.6	1891.3	1780.4	1259.5	3498.8
Орловская область	295.2	335.1	652.1	1011.8	926.4	842.5	716.2	1716.2
Рязанская область	197.2	235.4	389.5	317.5	350.4	381.2	212.8	648.7
Тамбовская область	1289.2	1629.8	2748.6	2635.3	2758.2	2354.1	1905.9	5093.5
Тульская область	211.8	221.1	316.6	242.3	296.8	139.2	226.3	455.9

**ПОГОЛОВЬЕ КРУПНОГО РОГАТОГО СКОТА**  
(в хозяйствах всех категорий; на конец года; тысяч голов)

	2004	2005	2006	2007	2008	2009	2010	2011
Российская Федерация,								
млн. голов	23.2	21.6	21.6	21.5	21.0	20.7	20.0	20.1
Центральный								
федеральный округ	4118.3	3749.3	3549.9	3387.6	3117.2	2989.2	2867.8	2846.0
Курская область	307.2	278.4	267.9	263.3	236.1	209.9	204.6	199.7
Белгородская область	357.3	325.2	317.3	313.1	279.9	268.3	247.3	235.1
Брянская область	249.5	236.3	227.0	214.7	197.2	189.0	182.2	213.3
Владимирская область	159.1	152.4	148.8	145.1	137.7	138.5	140.0	145.1
Воронежская область	458.1	388.5	366.1	361.0	350.9	358.2	367.6	386.2
Ивановская область	115.9	107.2	103.6	99.0	87.7	84.1	81.5	76.2
Калужская область	154.0	144.7	138.6	133.7	128.0	130.0	130.5	131.8
Костромская область	113.8	102.4	98.2	92.1	82.6	75.3	69.8	66.8
Липецкая область	246.4	219.5	199.4	192.2	166.3	158.2	145.9	143.7
Московская область	393.8	363.4	347.1	332.0	313.6	293.5	276.3	260.6
Орловская область	228.6	213.1	191.6	173.5	157.1	151.6	139.6	134.9
Рязанская область	282.0	259.0	236.3	221.6	202.0	193.7	180.4	177.7
Смоленская область	199.4	185.4	172.9	158.0	142.9	136.9	138.9	141.3
Тамбовская область	212.6	192.9	179.7	171.2	159.7	153.4	146.0	144.1
Тверская область	262.5	241.6	233.1	218.3	198.5	185.8	171.7	158.6
Тульская область	178.8	151.3	143.4	130.3	118.2	112.1	105.7	100.9
Ярославская область	199.3	188.1	179.0	168.5	158.9	150.7	139.8	130.0

Продолжение								
	2004	2005	2006	2007	2008	2009	2010	2011
<b>в том числе коров</b>								
Российская Федерация,								
млн. голов	10.2	9.5	9.4	9.3	9.1	9.0	8.8	9.0
Центральный								
федеральный округ	1894.2	1701.4	1575.0	1492.9	1392.4	1307.2	1266.6	1241.4
Курская область	148.2	129.4	120.5	117.0	104.5	92.5	91.0	90.3
Белгородская область	150.8	137.2	124.9	126.3	123.5	115.5	108.0	102.3
Брянская область	134.2	125.1	117.2	111.1	103.8	96.5	94.9	95.5
Владимирская область	70.7	67.8	65.9	63.8	61.6	59.6	60.7	62.7
Воронежская область	181.8	154.2	149.0	152.1	144.8	145.6	150.2	155.0
Ивановская область	52.1	47.8	44.6	43.1	40.2	38.5	37.8	34.9
Калужская область	73.7	66.8	60.6	59.0	57.4	56.0	56.9	57.9
Костромская область	53.8	47.5	45.8	43.2	39.9	36.0	33.1	31.8
Липецкая область	96.9	85.1	75.0	66.3	60.3	57.8	55.8	54.7
Московская область	181.6	167.5	159.1	151.8	147.3	136.0	129.9	121.0
Орловская область	94.2	85.3	73.0	65.7	61.3	56.2	52.7	53.7
Рязанская область	129.9	118.7	107.2	99.5	86.4	79.8	75.9	74.9
Смоленская область	118.4	109.4	100.1	89.1	82.9	77.2	77.5	78.7
Тамбовская область	95.9	84.3	73.9	67.0	59.0	54.9	50.1	49.8
Тверская область	129.7	118.3	110.3	101.0	94.3	87.9	80.9	74.1
Тульская область	91.2	72.9	68.5	62.4	54.9	49.5	47.8	44.9
Ярославская область	91.2	84.0	79.4	74.6	70.3	67.7	63.4	59.2

## ПОГОЛОВЬ СВИНЕЙ

(в хозяйствах всех категорий; на конец года; тысяч голов)

	2004	2005	2006	2007	2008	2009	2010	2011
Российская Федерация,								
млн. голов	13.7	13.8	16.2	16.3	16.2	17.2	17.2	17.3
Центральный								
федеральный округ	2568.6	2661.1	3288.5	3625.0	4239.6	4971.8	5239.4	5988.5
Курская область	235.3	220.8	246.7	271.9	291.2	299.4	337.8	382.4
Белгородская область	470.6	534.6	838.6	1132.2	1669.4	2055.9	2142.3	2700.0
Брянская область	126.9	120.0	123.0	124.2	137.4	153.3	157.4	187.5
Владимирская область	107.3	103.3	112.4	119.0	119.5	132.1	118.7	141.7
Воронежская область	361.1	366.3	409.9	415.9	411.9	479.0	489.5	484.8
Ивановская область	29.5	30.5	30.1	25.0	17.1	17.5	16.8	15.4
Калужская область	46.3	42.4	50.6	52.8	51.0	55.0	65.3	64.7
Костромская область	37.3	39.6	38.6	41.8	39.5	43.4	46.4	46.8
Липецкая область	131.1	145.3	216.6	268.2	296.2	387.6	402.4	412.2
Московская область	104.2	143.3	206.7	244.0	245.6	267.6	295.8	298.6
Орловская область	241.3	236.8	238.1	217.6	263.9	315.1	347.6	322.3
Рязанская область	93.4	82.7	91.1	83.5	90.8	141.2	142.0	155.2
Смоленская область	93.1	90.5	113.6	108.8	94.9	84.1	85.0	98.8
Тамбовская область	188.4	187.2	224.4	207.0	186.5	265.2	259.8	289.6
Тверская область	106.6	104.3	108.9	113.3	138.0	97.0	160.4	210.2
Тульская область	134.8	137.7	153.9	128.8	114.1	114.4	113.2	119.2
Ярославская область	61.5	75.9	85.4	71.1	72.5	64.0	58.8	59.2

**ПРОИЗВОДСТВО СКОТА И ПТИЦЫ НА УБОЙ (в убойном весе)**  
(в хозяйствах всех категорий; тысяч тонн)

	2004	2005	2006	2007	2008	2009	2010	2011
Российская Федерация,								
млн. т	5.0	5.0	5.3	5.8	6.3	6.7	7.2	7.5
Центральный								
федеральный округ	1066.1	1104.9	1226.6	1428.3	1656.6	1859.0	2052.0	2217.6
Курская область	74.6	70.6	69.4	75.7	78.2	82.8	85.7	88.4
Белгородская область	155.1	202.8	279.8	381.3	538.8	675.1	789.0	874.4
Брянская область	53.7	53.1	58.0	77.9	85.1	84.5	89.0	101.3
Владимирская область	38.1	39.8	40.6	42.2	42.8	43.9	45.7	45.4
Воронежская область	120.7	112.8	119.0	122.8	130.2	161.0	185.4	203.7
Ивановская область	25.1	23.1	23.5	24.3	23.3	23.3	23.8	27.2
Калужская область	40.0	37.4	38.2	44.0	51.6	55.3	55.4	57.3
Костромская область	26.3	23.8	23.5	22.9	23.6	22.5	22.4	22.0
Липецкая область	65.9	72.6	90.2	112.7	128.2	139.2	152.3	165.4
Московская область	111.0	136.8	144.5	172.9	186.0	188.0	190.3	203.2
Орловская область	61.7	59.9	57.5	56.3	58.9	63.9	75.9	72.3
Рязанская область	49.7	48.8	48.9	45.2	47.7	49.3	53.3	50.9
Смоленская область	34.7	28.8	29.0	30.8	32.8	33.4	32.9	36.0
Тамбовская область	60.5	56.7	57.5	57.2	57.5	60.1	67.2	72.3
Тверская область	43.1	40.4	41.8	45.9	52.3	53.6	58.1	78.0
Тульская область	70.9	63.8	67.3	76.4	77.1	78.0	76.8	66.3
Ярославская область	34.9	33.6	37.9	39.9	42.2	45.1	48.9	53.6

**ПРОИЗВОДСТВО МОЛОКА**  
(в хозяйствах всех категорий; тысяч тонн)

	2004	2005	2006	2007	2008	2009	2010	2011
Российская Федерация,								
млн. т	31.9	31.1	31.3	32.0	32.4	32.6	31.8	31.6
Центральный								
федеральный округ,								
млн. т	6.9	6.4	6.3	6.2	6.2	6.0	5.8	5.7
Курская область	415.0	396.7	392.5	394.1	415.3	400.1	384.3	392.6
Белгородская область	552.3	517.8	522.9	551.5	573.2	582.1	557.4	538.9
Брянская область	441.2	437.8	421.4	380.5	358.2	351.2	337.3	336.5
Владимирская область	305.0	303.1	318.6	321.4	317.1	310.0	311.9	333.7
Воронежская область	725.7	618.2	619.8	641.5	648.4	665.4	683.3	708.1
Ивановская область	195.8	183.3	190.3	191.1	180.1	170.4	168.1	164.7
Калужская область	261.6	241.6	231.7	225.1	226.3	232.1	232.6	227.9
Костромская область	178.3	156.1	159.8	167.8	157.0	145.6	133.1	127.6
Липецкая область	356.2	337.8	338.7	321.8	296.8	286.4	274.5	285.3
Московская область	994.3	950.2	942.6	916.3	889.6	833.5	769.4	727.5
Орловская область	313.2	294.3	268.6	244.0	252.0	252.9	236.2	228.0
Рязанская область	383.6	382.6	386.1	375.2	369.9	370.5	364.4	366.2
Смоленская область	396.6	372.1	346.4	328.0	334.2	315.7	299.9	324.1
Тамбовская область	301.1	280.9	280.9	281.0	270.9	250.9	232.9	221.0
Тверская область	414.2	388.9	376.3	359.7	347.3	330.9	297.2	270.5
Тульская область	301.0	269.0	245.3	243.0	242.4	226.9	205.8	202.0
Ярославская область	321.6	301.1	301.8	303.9	293.2	279.6	264.8	253.7

<b>ПРОИЗВОДСТВО ЯИЦ</b>								
<b>(в хозяйствах всех категорий; миллионов штук)</b>								
	2004	2005	2006	2007	2008	2009	2010	2011
Российская Федерация,								
млрд. шт.	35.9	37.1	38.2	38.2	38.1	39.4	40.6	41.1
Центральный								
федеральный округ	7825.0	7834.8	8211.0	8212.4	7990.7	8232.0	8555.9	8557.2
Курская область	342.3	323.5	307.8	262.1	207.0	219.6	231.3	232.2
Белгородская область	696.8	810.0	1024.1	1146.5	1414.9	1376.8	1485.1	1492.1
Брянская область	471.5	414.3	388.6	361.0	349.9	341.2	319.1	315.0
Владимирская область	508.9	520.9	508.4	510.1	501.1	499.9	512.1	518.3
Воронежская область	637.9	668.6	684.1	646.0	638.8	664.4	673.5	725.9
Ивановская область	260.4	297.1	313.8	304.6	299.1	301.9	376.1	379.3
Калужская область	198.4	192.0	180.5	203.0	215.4	237.0	170.5	111.8
Костромская область	500.6	525.1	557.0	556.7	554.0	608.8	611.9	646.1
Липецкая область	484.8	489.2	498.2	453.6	491.7	504.4	523.8	546.7
Московская область	964.8	857.8	901.5	940.2	561.0	567.4	511.9	325.6
Орловская область	243.1	271.0	268.0	221.5	202.3	185.2	187.7	170.6
Рязанская область	377.0	358.5	394.9	418.9	481.9	560.5	649.4	688.2
Смоленская область	227.2	243.6	218.2	246.9	250.4	232.8	233.3	262.2
Тамбовская область	348.8	336.3	287.7	228.9	212.9	219.6	223.7	221.4
Тверская область	366.7	294.7	272.1	222.5	175.0	115.0	106.6	101.8
Тульская область	597.7	565.5	637.3	684.2	592.2	588.8	604.5	571.7
Ярославская область	598.0	666.7	768.9	805.7	843.0	1009.3	1135.6	1248.3

## СТРОИТЕЛЬСТВО

ОБЪЕМ РАБОТ, ВЫПОЛНЕННЫХ ПО ВИДУ ЭКОНОМИЧЕСКОЙ ДЕЯТЕЛЬНОСТИ  
«СТРОИТЕЛЬСТВО»

(в фактически действовавших ценах; миллионов рублей)

	2004	2005	2006	2007	2008	2009	2010	2011	2011 в процен- тах к 2010 (в сопос- тави- мых ценах)
Российская Федерация,									
млрд. руб.	1313.7	1754.4	2350.8	3293.3	4528.1	3998.3	4386.1	5061.8	105.1
Центральный федеральный округ,									
млрд. руб.	391.4	517.2	706.8	942.8	1214.8	1068.1	1159.3	1270.1	99.4
Курская область	6041.2	7125.6	10257.2	14665.9	20444.9	19970.0	23305.9	29581.8	114.0
Белгородская область	11636.6	14760.7	18543.5	32723.9	43588.6	29832.4	41302.7	70808.0	150.9
Брянская область	3778.8	4122.9	4963.5	8145.5	11862.0	11499.0	13492.0	16941.9	100.3
Владимирская область	4373.7	6446.5	8876.5	16250.7	20594.4	20069.0	21308.9	23311.6	101.3
Воронежская область	9494.5	11125.2	14915.6	23289.2	32482.4	31139.4	40755.1	48816.5	105.2
Ивановская область	3164.4	3620.0	6900.4	10403.7	12064.7	15007.8	12800.8	16221.5	109.4
Калужская область	5917.9	7622.6	10933.6	15433.7	24283.7	23378.8	26812.4	33775.3	118.1
Костромская область	2885.2	3916.0	5327.9	7991.2	9680.4	8416.9	8960.5	8045.9	84.7
Липецкая область	8009.5	12255.4	15182.2	19994.0	23378.1	25591.1	25716.5	28464.8	100.4
г. Москва	208219.0	252215.5	364844.8	468172.7	597413.4	522941.7	553874.9	549450.7	96.7
Московская область	74889.8	120237.3	161798.9	217631.9	271169.1	210355.6	230771.3	265066.0	103.2
Орловская область	3765.1	4255.2	5796.0	7981.4	10923.4	7988.3	7859.7	9311.7	102.5
Рязанская область	7804.6	12164.9	13986.3	22072.0	28061.5	18685.1	25768.3	32115.1	114.5
Смоленская область	6381.1	7214.4	8472.5	10895.5	15704.4	15609.3	19341.4	25566.2	101.1
Тамбовская область	4839.2	6583.3	8562.9	12142.3	16551.3	17793.5	17560.1	20470.3	110.6
Тверская область	12857.7	13597.9	10963.0	12154.0	19999.5	25974.7	27771.4	32534.6	109.1
Тульская область	6516.7	9851.5	12945.1	18243.6	23377.1	31454.0	25041.6	19624.9	76.2
Ярославская область	10828.3	20124.0	23537.5	24620.1	33269.2	32400.2	36823.7	39816.9	101.1



**ВВОД В ДЕЙСТВИЕ ЖИЛЫХ ДОМОВ**  
 (тысяч квадратных метров общей площади)

	2004	2005	2006	2007	2008	2009	2010	2011
Российская Федерация,								
млн. м <sup>2</sup>	41.0	43.6	50.6	61.2	64.1	59.9	58.4	62.3
Центральный								
федеральный округ	15299	15261	17345	19894	19134	18892	17663	18365
Курская область	286	298	327	376	447	456	381	394
Белгородская область	807	831	939	1064	1112	1097	1100	1148
Брянская область	229	198	246	299	322	353	391	421
Владимирская область	324	327	341	376	419	451	481	438
Воронежская область	703	784	854	974	1121	888	1050	996
Ивановская область	90	106	179	142	171	186	191	217
Калужская область	215	263	265	458	631	457	501	598
Костромская область	82	117	109	140	149	180	151	156
Липецкая область	421	508	621	705	722	731	737	762
г. Москва	4579	4649	4780	4825	3264	2703	1971	2110
Московская область	5720	5297	6484	7805	7881	8452	7939	8244
Орловская область	242	248	253	310	326	302	249	333
Рязанская область	271	301	377	457	503	510	466	478
Смоленская область	264	270	297	300	345	346	348	371
Тамбовская область	311	350	421	502	560	559	569	603
Тверская область	321	291	354	419	347	450	452	422
Тульская область	216	199	251	322	417	395	395	263
Ярославская область	218	224	247	420	397	376	291	411

## ТОРГОВЛЯ

## ОБОРОТ РОЗНИЧНОЙ ТОРГОВЛИ

(в фактически действовавших ценах; миллионов рублей)

	2004	2005	2006	2007	2008	2009	2010	2011
Российская Федерация,								
млрд. руб.	5641.8	7041.5	8711.9	10869.0	13944.2	14599.2	16499.0	19082.6
Центральный								
федеральный округ,								
млрд. руб.	2166.7	2600.7	3119.4	3742.0	4662.4	4939.3	5644.6	6596.4
Курская область	30525	37071	48814	63264	79795	86939	97695	115979
Белгородская область	36560	45614	62616	84140	113628	125594	143302	166558
Брянская область	30896	38597	48756	63372	84392	93790	110850	135801
Владимирская область	24935	31541	44019	62526	83270	88193	101593	122487
Воронежская область	66950	83280	93569	116769	166558	184946	215519	264359
Ивановская область	17426	21148	29381	37976	57855	59159	71001	90945
Калужская область	31232	39276	49220	63535	80731	85169	98857	119066
Костромская область	16147	18669	23401	29328	38142	40343	49162	59579
Липецкая область	34181	42015	53124	68721	93375	104425	117750	138577
г. Москва	1370135	1586084	1817771	2040280	2365583	2527566	2882417	3322047
Московская область	284997	369929	495548	660751	887417	893868	1016780	1207783
Орловская область	21357	26083	29415	38570	52705	53636	62813	73855
Рязанская область	29967	36306	44548	59148	82794	88622	97030	112883
Смоленская область	30999	39033	46881	58301	77284	85315	98023	109596
Тамбовская область	29400	38832	48269	62610	85132	89859	98311	115035
Тверская область	40513	58501	70216	80117	103869	111368	126770	142302
Тульская область	38792	48490	61144	84233	118106	127336	151331	171442
Ярославская область	31653	40236	52671	66314	91730	93207	105411	128071

**ИНДЕКСЫ ФИЗИЧЕСКОГО ОБЪЕМА  
ОБОРОТА РОЗНИЧНОЙ ТОРГОВЛИ**  
(в сопоставимых ценах; в процентах к предыдущему году)

	2004	2005	2006	2007	2008	2009	2010	2011
Российская Федерация	113.3	112.8	114.1	116.1	113.7	94.9	106.4	107.0
Центральный								
федеральный округ	113.0	110.0	112.1	112.0	111.4	95.9	107.4	108.3
Курская область	119.7	111.0	123.6	118.6	107.4	95.4	105.5	109.6
Белгородская область	115.5	113.4	127.3	124.5	119.7	100.8	108.3	109.1
Брянская область	114.2	114.2	116.2	118.8	115.5	98.8	109.3	112.6
Владимирская область	112.1	116.0	130.9	132.1	117.4	95.8	109.1	111.6
Воронежская область	115.5	113.6	105.2	115.8	125.3	98.2	109.6	112.8
Ивановская область	113.5	110.6	127.9	117.9	133.9	92.0	112.2	117.1
Калужская область	121.0	112.6	115.0	118.1	109.1	94.2	109.4	110.6
Костромская область	115.9	107.3	117.6	116.9	114.8	94.9	113.8	111.8
Липецкая область	117.9	112.5	117.1	120.0	117.3	100.0	106.9	109.2
г. Москва	108.3	106.2	107.1	105.1	105.3	97.0	106.8	106.6
Московская область	134.8	119.1	126.1	124.9	119.6	92.0	107.8	110.8
Орловская область	108.4	112.2	105.9	123.1	121.3	91.6	110.5	109.0
Рязанская область	113.9	110.5	114.1	121.8	120.7	96.3	103.2	107.6
Смоленская область	104.9	113.9	111.0	114.0	115.4	98.3	107.8	103.0
Тамбовская область	112.1	120.4	114.5	119.3	118.1	94.0	104.1	109.3
Тверская область	132.1	134.1	112.2	106.5	113.4	96.9	106.9	104.8
Тульская область	118.5	113.8	117.8	126.4	120.4	96.6	110.7	104.9
Ярославская область	112.4	116.3	120.5	119.6	116.2	90.4	105.7	111.5

## ОБОРОТ ОПТОВОЙ ТОРГОВЛИ

(в фактически действовавших ценах; миллионов рублей)

	Оборот оптовой торговли					
	2006	2007	2008	2009	2010	2011
Российская Федерация,						
млрд. руб.	19921.8	24015.6	32706.6	28258.8	32153.5	39521.5
Центральный						
федеральный округ,						
млрд. руб.	10830.9	12391.3	18216.4	15539.8	17548.5	21839.5
Курская область	67476	87321	92306	75219	97224.5	113789
Белгородская область	135989	191064	253424	236270	255524	256186
Брянская область	54390	67453	81760	81754	105755	131420
Владимирская область	45651	83698	107255	109492	131929	154988
Воронежская область	125919	139047	140888	173954	250207	297310
Ивановская область	28657	44579	61461	71663	96759	118415
Калужская область	56604	71105	93849	103958	97496	98594
Костромская область	18052	31274	38692	36589	58350	77568
Липецкая область	91880	108345	152932	142237	176335	201244
г. Москва	8301382	8884079	13840473	11376529	12001090	15110364
Московская область	1343829	2041157	2581190	2450099	3420876	4319577
Орловская область	38004	46726	56796	46266	53251	62561
Рязанская область	111973	92224	100730	109752	140287	166093
Смоленская область	31881	42036	63279	58758	79172	107878
Тамбовская область	34571	56607	79165	82038	100030	85300
Тверская область	70739	102073	125596	113516	150161	134946
Тульская область	106083	107078	116151	112908	139920	176502
Ярославская область	167807	195451	230436	158811	194150	226760

Продолжение

	В том числе оборот оптовой торговли организаций оптовой торговли					
	2006	2007	2008	2009	2010	2011
Российская Федерация,						
млрд. руб.	14758.0	19604.6	25549.6	23514.8	25955.6	31514.6
Центральный						
федеральный округ,						
млрд. руб.	7774.5	10557.9	14187.0	13672.2	14919.4	18400.1
Курская область	48346	60111	61996	53666	70495	84264
Белгородская область	112937	155307	192106	191081	210045	215624
Брянская область	47854	59125	69877	74923	96690	114323
Владимирская область	32822	63148	77815	89032	106855	102993
Воронежская область	92716	100852	113542	135071	173050	220313
Ивановская область	21571	35598	47096	61781	84758	101850
Калужская область	44685	54718	72048	88180	81806	81889
Костромская область	14034	25233	30337	30365	50457	61269
Липецкая область	68215	83627	110550	112903	145206	169097
г. Москва	5730781	7878440	10666794	10247184	10513253	13147312
Московская область	1115528	1527578	2159087	2071871	2731398	3347054
Орловская область	27650	34734	41553	38708	45287	51501
Рязанская область	101826	79068	89793	99124	126029	149797
Смоленская область	14124	21472	40124	37941	55763	72532
Тамбовская область	29844	47937	65215	70429	87015	72454
Тверская область	41803	68476	87923	81567	116227	113104
Тульская область	92226	94752	100747	89419	109747	149361
Ярославская область	137565	167692	160405	98949	115278	145378

## УСЛУГИ НАСЕЛЕНИЮ

ОБЪЕМ ПЛАТНЫХ УСЛУГ НАСЕЛЕНИЮ  
(в фактически действовавших ценах; миллионов рублей)

	2004	2005	2006	2007	2008	2009	2010	2011
Российская Федерация,								
млрд. руб.	1789.7	2271.7	2798.9	3424.7	4079.6	4504.5	4943.5	5540.2
Центральный								
федеральный округ,								
млрд. руб.	700.1	858.5	1047.7	1262.0	1460.3	1583.1	1701.3	1872.2
Курская область	7750	10819	15211	18644	23828	26153	28789	31263
Белгородская область	10401	13641	17409	22575	30666	37793	44437	49776
Брянская область	11115	13747	17107	20630	24723	26946	30111	34125
Владимирская область	10266	13992	17835	22617	27066	33495	38780	43515
Воронежская область	15307	21108	26667	32512	39737	48503	59386	68502
Ивановская область	7953	9990	11742	14350	16815	19681	23032	26236
Калужская область	8242	10549	13593	17149	20962	24135	27030	30237
Костромская область	4061	5524	6987	8930	10067	11102	14584	16524
Липецкая область	9175	11541	14965	18143	22246	26091	30928	35229
г. Москва	463528	550932	659198	784336	887217	930389	953986	1033906
Московская область	85873	108058	136295	167028	201491	223657	258156	285879
Орловская область	5883	7524	8666	10024	11528	14616	16888	20061
Рязанская область	8526	10700	13208	16136	19362	22364	27073	30231
Смоленская область	7091	9060	11151	13937	16238	17258	19828	22551
Тамбовская область	8382	10680	12997	16257	21579	24337	26894	29933
Тверская область	11772	16451	20180	24958	28600	30462	30556	33784
Тульская область	12432	16967	21101	25272	30846	34932	38616	45056
Ярославская область	12371	17239	23348	28489	27359	31184	32219	35406

**ИНДЕКС ФИЗИЧЕСКОГО ОБЪЕМА ПЛАТНЫХ УСЛУГ НАСЕЛЕНИЮ**  
(в сопоставимых ценах; в процентах к предыдущему году)

	2004	2005	2006	2007	2008	2009	2010	2011
Российская Федерация	108.4	106.3	107.6	107.7	104.3	97.5	101.5	103.2
Центральный								
федеральный округ	106.6	103.7	108.0	104.5	101.7	95.5	99.1	101.5
Курская область	117.7	119.5	116.5	107.5	105.4	95.6	102.6	101.6
Белгородская область	111.0	102.5	113.8	115.6	119.9	106.9	108.2	102.6
Брянская область	103.7	103.3	103.6	105.3	100.9	97.3	101.2	104.6
Владимирская область	109.1	110.1	107.2	110.9	107.2	106.7	107.4	102.0
Воронежская область	102.8	115.9	108.7	108.8	108.5	102.7	114.6	106.1
Ивановская область	104.1	109.1	103.1	107.5	103.4	100.0	107.3	102.8
Калужская область	104.5	107.8	111.4	112.4	108.7	98.6	105.3	102.5
Костромская область	110.0	114.6	109.6	113.9	102.5	98.5	121.7	102.8
Липецкая область	111.1	104.2	108.5	107.4	107.9	102.3	110.5	108.2
г. Москва	105.2	101.7	107.2	102.0	99.5	93.4	94.8	100.3
Московская область	109.8	104.8	109.6	108.5	105.2	94.8	104.3	101.8
Орловская область	109.6	106.8	103.5	104.7	101.5	111.4	106.9	108.9
Рязанская область	111.9	104.0	106.9	105.6	107.1	99.2	112.2	101.4
Смоленская область	110.4	107.0	108.0	110.5	104.3	93.7	101.6	102.6
Тамбовская область	107.6	108.0	108.1	113.1	117.4	100.1	103.4	103.7
Тверская область	123.6	112.4	109.1	110.1	105.2	99.4	94.5	100.9
Тульская область	106.1	109.9	109.4	105.0	105.1	99.3	101.5	106.3
Ярославская область	111.2	110.5	115.1	107.2	85.7	100.1	95.8	99.9

## ИНВЕСТИЦИИ

ИНВЕСТИЦИИ В ОСНОВНОЙ КАПИТАЛ  
(в фактически действовавших ценах; миллионов рублей)

	2004	2005	2006	2007	2008	2009	2010	2011
Российская Федерация,								
млрд. руб.	2865.0	3611.1	4730.0	6716.2	8781.6	7976.0	9151.4 <sup>1)</sup>	10776.8
Центральный								
федеральный округ	770409	964158	1225593	1779599	2277330	1927918	2090276	2360368
Курская область	15198	17865	23241	33523	46752	41183	46093	58244
Белгородская область	22685	35022	52073	83510	104218	73127	96313	132289
Брянская область	6751	8496	12462	21010	25298	26858	40149	48617
Владимирская область	12491	17327	22253	37775	45056	51546	50088	57987
Воронежская область	21845	28652	38867	65319	94168	94788	122963	152210
Ивановская область	8997	12068	14734	17416	26051	31956	29961	31009
Калужская область	10479	13624	18297	35012	66270	60349	74489	69172
Костромская область	12500	14083	11821	13919	16848	11114	13515	15201
Липецкая область	26575	30312	44565	64707	88089	84317	101600	117790
г. Москва	358531	456025	590162	775682	962468	742422	732761	843142
Московская область	154969	181260	236931	401143	481617	380061	391809	393043
Орловская область	7812	9610	12715	24119	27242	19791	20970	35470
Рязанская область	18326	23629	25945	33630	53231	38036	40622	53078
Смоленская область	11315	14371	16029	25178	37562	34633	48833	60564
Тамбовская область	11316	14698	19667	30861	42701	48795	53674	65601
Тверская область	29791	23845	24326	36384	50222	70047	82618	84478
Тульская область	14032	20804	24361	36208	55363	61518	71527	72579
Ярославская область	26795	42466	37143	44203	55174	57377	72291	69894

<sup>1)</sup> Включая затраты на централизованное приобретение машин, оборудования, транспортных средств не включенных в сметы строек, а также уточнение на федеральном уровне объема инвестиций, не наблюдаемых прямыми статистическими методами, без распределения по субъектам РФ.



**ИНДЕКС ФИЗИЧЕСКОГО ОБЪЕМА ИНВЕСТИЦИЙ  
В ОСНОВНОЙ КАПИТАЛ**  
(в сопоставимых ценах; в процентах к предыдущему году)

	2004	2005	2006	2007	2008	2009	2010	2011
Российская Федерация	113.7	110.9	116.7	122.7	109.9	84.3	106.0	108.3
Центральный								
федеральный округ	118.4	108.4	112.8	124.2	106.9	82.1	95.0	102.4
Курская область	131.3	99.7	116.4	118.2	117.2	84.9	111.9	113.5
Белгородская область	130.9	134.0	134.7	144.5	105.9	73.1	122.3	123.5
Брянская область	92.4	102.6	127.4	148.2	101.9	99.5	141.8	100.2
Владимирская область	105.3	124.4	115.3	145.2	101.3	112.6	92.6	107.4
Воронежская область	98.4	113.1	120.5	141.5	120.2	99.8	122.5	104.8
Ивановская область	148.0	112.9	106.8	99.1	129.6	118.5	86.5	92.0
Калужская область	94.1	113.3	121.2	163.5	159.9	83.6	116.4	85.7
Костромская область	193.5	104.5	77.5	92.5	103.2	65.4	111.8	94.3
Липецкая область	137.5	100.6	134.6	129.8	118.4	93.7	116.5	106.9
г. Москва	114.1	110.3	115.2	110.9	102.5	76.4	85.0	105.0
Московская область	126.8	98.5	112.2	145.8	100.8	73.3	98.3	91.9
Орловская область	115.0	110.9	116.9	161.6	91.1	75.1	99.6	149.6
Рязанская область	169.7	112.0	100.4	112.8	128.7	71.0	100.7	122.6
Смоленская область	87.0	110.7	97.0	134.7	128.6	86.3	129.0	106.5
Тамбовская область	120.4	119.9	123.3	141.2	118.8	107.3	109.2	115.1
Тверская область	117.3	71.1	92.2	132.8	112.0	131.3	112.5	94.6
Тульская область	89.8	131.9	105.6	132.8	130.1	104.4	112.8	96.4
Ярославская область	132.1	140.5	78.2	99.6	101.0	101.5	119.4	90.6

**СТРУКТУРА ИНВЕСТИЦИЙ В ОСНОВНОЙ КАПИТАЛ  
ПО ИТОЧНИКАМ ФИНАНСИРОВАНИЯ <sup>1)</sup> в 2011 г.**  
(в процентах к общему объему инвестиций в основной капитал)

	Собст- венные средства	Привле- ченные средства	из них		кредиты банков
			бюджетные средства	из них федерального бюджета	
Российская Федерация	42.7	57.3	18.8	9.8	7.7
Центральный федеральный округ	41.4	58.6	24.9	10.5	9.1
Курская область	24.4	75.6	15.7	5.9	26.8
Белгородская область	36.2	63.8	25.4	4.5	26.3
Брянская область	33.3	66.7	23.4	16.7	20.5
Владимирская область	39.6	60.4	15.5	9.1	7.8
Воронежская область	24.9	75.1	39.2	30.5	12.6
Ивановская область	18.9	81.1	13.2	6.7	1.5
Калужская область	41.9	58.1	16.7	8.6	7.8
Костромская область	58.4	41.6	19.5	14.4	3.9
Липецкая область	65.0	35.0	12.3	8.3	13.2
г. Москва	42.7	57.3	37.9	12.3	3.2
Московская область	46.3	53.7	12.2	6.2	6.3
Орловская область	51.5	48.5	14.8	9.1	17.0
Рязанская область	46.1	53.9	20.9	9.5	18.9
Смоленская область	25.1	74.9	26.2	13.1	11.9
Тамбовская область	30.7	69.3	22.2	7.3	17.5
Тверская область	29.8	70.2	9.8	5.1	5.3
Тульская область	51.1	48.9	7.4	4.1	16.4
Ярославская область	48.7	51.3	8.8	2.8	11.1

<sup>1)</sup> Без субъектов малого предпринимательства и параметров неформальной деятельности.

**ИНОСТРАННЫЕ ИНВЕСТИЦИИ В ЭКОНОМИКУ <sup>1)</sup>**  
 (миллионов долларов США)

	2004	2005	2006	2007	2008	2009	2010	2011
Российская Федерация	40509	53651	55109	120941	103769	81927	114746	190643
Центральный								
федеральный округ	19276.6	28930.4	30100.6	78722.1	55392.6	49435.8	76700.2	136252.9
Курская область	26.8	4.9	23.8	33.2	1.0	2.8	19.7	63.1
Белгородская область	20.9	21.1	84.2	536.9	2399.9	47.9	45.7	3315.6
Брянская область	33.7	17.9	6.3	17.2	43.3	35.0	25.6	44.6
Владимирская область	266.8	205.9	336.1	483.3	673.9	530.6	765.5	518.8
Воронежская область	57.5	53.3	107.9	160.3	120.4	196.3	279.6	796.5
Ивановская область	2.7	0.9	100.4	42.6	111.8	83.5	67.6	267.2
Калужская область	24.1	25.3	127.1	381.0	1503.4	1132.8	1194.5	932.4
Костромская область	304.5	214.8	98.9	27.8	39.6	38.4	19.7	48.7
Липецкая область	1102.1	44.2	136.9	198.9	1763.3	331.1	854.1	530.0
г. Москва	15356.5	25228.0	23986.3	70873.4	40838.4	41316.9	66183.7	123083.5
Московская область	1829.0	2737.4	4661.4	5250.3	6685.5	4528.1	6207.3	5460.2
Орловская область	2.3	19.7	43.5	48.7	30.3	3.5	86.0	16.0
Рязанская область	44.2	7.5	9.5	118.7	296.6	90.2	100.6	105.4
Смоленская область	27.2	29.7	38.9	31.3	92.8	254.2	292.6	359.3
Тамбовская область	5.7	5.9	7.4	38.5	36.0	2.7	15.5	12.2
Тверская область	2.1	1.4	13.3	78.2	117.0	220.3	112.9	137.7
Тульская область	86.9	235.6	276.2	176.7	429.5	488.6	366.2	504.6
Ярославская область	83.7	77.1	42.5	226.0	210.0	132.8	63.4	57.2

<sup>1)</sup> По данным организаций, представивших статистическую отчетность, без учета органов денежно-кредитного регулирования, коммерческих банков, включая рублевые поступления, пересчитанные в доллары США.

## ФИНАНСЫ

**ДОХОДЫ КОНСОЛИДИРОВАННЫХ БЮДЖЕТОВ  
СУБЪЕКТОВ РОССИЙСКОЙ ФЕДЕРАЦИИ <sup>1)</sup>**  
(миллионов рублей)

	2004	2005	2006	2007	2008	2009	2010	2011 <sup>2)</sup>
Российская Федерация,								
млрд. руб.	2403.2	2999.9	3797.3	4828.5	6198.8	5926.6	6537.0	7643.9
Курская область	11523.2	15163.4	16700.1	22296.2	30600.0	30979.8	36842.5	41966.4
Белгородская область	17269.2	24730.7	29485.0	41516.5	56852.7	55738.2	63512.8	81394.9
Брянская область	11205.9	13453.8	17588.2	22268.2	26563.3	31385.3	32749.9	38526.1
Владимирская область	13547.4	15822.6	21514.1	29537.9	36919.2	40718.2	43195.6	47862.5
Воронежская область	19627.7	25090.4	30439.5	41297.2	55545.5	59451.3	71235.3	77324.1
Ивановская область	10535.7	13207.7	17604.5	22018.6	24786.7	28425.3	29173.4	31900.0
Калужская область	12113.1	14605.3	17427.7	25679.1	32085.0	31142.0	38596.5	45348.3
Костромская область	7170.6	8270.6	10231.7	13677.3	18139.5	18416.0	20767.3	22265.1
Липецкая область	22061.0	21953.1	27933.8	30634.7	40023.9	36493.8	38557.6	42544.4
г. Москва	394086.4	523277.8	757936.7	957876.0	1291479.1	1010681.5	1127684.1	1481778.0
Московская область	97392.3	139118.3	175120.0	234430.4	299475.3	314274.2	333556.5	371187.2
Орловская область	8642.3	9687.6	11181.6	14191.0	19373.4	19852.3	22689.9	26217.1
Рязанская область	11816.0	14180.2	17728.0	22393.7	29154.9	31841.1	37191.6	41130.4
Смоленская область	9475.0	11283.6	13620.5	17494.5	22203.3	24785.7	28446.6	33941.3
Тамбовская область	9471.7	12699.0	15202.4	19860.6	25125.3	30799.2	32223.9	38511.7
Тверская область	14629.2	18588.3	24273.4	32336.2	40021.0	45786.9	46721.8	50978.6
Тульская область	16149.5	20735.1	23781.3	32770.0	42102.0	40517.0	48245.0	49734.7
Ярославская область	17484.4	23107.4	26447.2	34708.7	42198.0	52085.9	51493.4	52906.5

<sup>1)</sup> По данным Минфина России.<sup>2)</sup> По предварительным данным Федерального казначейства.

**РАСХОДЫ КОНСОЛИДИРОВАННЫХ БЮДЖЕТОВ  
СУБЪЕКТОВ РОССИЙСКОЙ ФЕДЕРАЦИИ <sup>1)</sup>**  
(миллионов рублей)

	2004	2005	2006	2007	2008	2009	2010	2011 <sup>2)</sup>
Российская Федерация,								
млрд. руб.	2373.0	2941.2	3657.7	4790.5	6253.1	6255.7	6636.9	7679.3
Курская область	11483.1	14744.7	16398.8	21729.9	29330.3	31718.1	35297.7	44058.1
Белгородская область	15820.8	25783.9	31098.5	42366.5	59063.8	60848.2	65105.8	83780.3
Брянская область	11670.5	14105.8	17786.2	23011.1	28192.4	31121.1	33803.9	38634.0
Владимирская область	13327.2	15413.1	21023.1	29327.0	36815.8	40359.2	45006.1	45900.8
Воронежская область	20627.8	24463.6	30041.8	40754.3	54763.3	61507.9	72948.6	79522.7
Ивановская область	10476.7	13140.4	17474.3	21959.4	25382.7	29753.0	30752.9	33620.5
Калужская область	12635.8	14953.7	18800.0	25911.0	31981.1	33099.0	40793.7	47831.6
Костромская область	7583.1	8959.6	10910.8	14467.6	17335.7	21342.2	23075.7	23567.6
Липецкая область	18642.9	24550.6	27287.4	32315.8	38620.4	39315.7	39948.4	44704.3
г. Москва	407855.1	503760.2	691329.8	929750.0	1317739.7	1156394.5	1107593.9	1400528.2
Московская область	103127.2	140922.8	181416.7	256130.6	316413.8	327024.2	312927.5	342539.0
Орловская область	8675.9	9783.1	10930.4	13473.8	18903.8	20464.5	22976.4	25846.4
Рязанская область	11896.1	14825.1	18051.4	23639.3	30674.5	35250.8	39300.2	44689.4
Смоленская область	9393.7	10892.1	13292.7	17065.4	23589.3	26408.6	31843.0	38527.5
Тамбовская область	9844.3	12612.2	14907.4	20506.9	26289.5	30260.0	33273.4	38311.4
Тверская область	14501.8	18903.5	24110.8	32523.3	39643.5	49485.7	50876.0	54760.4
Тульская область	16379.9	20495.7	25183.0	31880.4	41588.8	43417.7	51693.8	46973.7
Ярославская область	19320.3	23505.7	28337.6	36095.0	44442.2	52253.1	56066.7	56196.0

<sup>1)</sup> По данным Минфина России.

<sup>2)</sup> По предварительным данным Федерального казначейства.

**ПОСТУПЛЕНИЕ НАЛОГОВ, СБОРОВ И ИНЫХ ОБЯЗАТЕЛЬНЫХ ПЛАТЕЖЕЙ  
В БЮДЖЕТНУЮ СИСТЕМУ РОССИЙСКОЙ ФЕДЕРАЦИИ <sup>1)</sup>**  
(миллионов рублей)

	2004	2005	2006	2007	2008	2009	2010	2011 <sup>2)</sup>
Российская Федерация,								
млрд. руб.	3299.5	4627.2	5432.4	6955.2	7948.9	6288.3	7662.9	9719.6
Центральный федеральный округ,								
млрд. руб.	955.1	1223.9	1583.6	2662.4	2624.4	2136.2	2540.3	3067.1
Курская область	12494.6	15814.2	17416.7	21042.4	27286.9	19995.5	27988.7	29939.0
Белгородская область	21221.4	29146.7	29918.4	40944.9	49544.5	32657.4	49210.7	68274.5
Брянская область	11107.6	12035.1	14554.4	16402.1	19203.1	23579.3	16953.7	27756.7
Владимирская область	14248.3	16677.3	20804.0	26815.9	31287.0	32672.7	37789.3	43002.1
Воронежская область	17804.9	20057.8	24611.3	32324.3	38920.9	36050.4	43936.8	52279.4
Ивановская область	7477.6	8805.6	10477.0	11966.2	15100.4	13396.4	16955.9	19197.4
Калужская область	12265.7	14500.7	17768.6	24256.3	28754.2	24007.2	37545.5	46068.5
Костромская область	6858.8	6690.7	9059.0	10742.6	13580.9	12104.2	14526.9	15677.5
Липецкая область	25330.3	24251.4	31849.1	27193.6	30225.5	21220.8	21728.9	20918.8
г. Москва	615635.5	801856.4	1071078.0	2003981.1	1834420.6	1413464.5	1671114.6	2038365.9
Московская область	112282.4	157665.9	198015.6	276685.1	337212.7	317725.3	379333.3	444373.8
Орловская область	10216.4	10063.0	13637.4	12082.4	15826.4	13104.3	16480.1	18998.5
Рязанская область	15735.4	19120.3	24862.7	30731.2	36813.4	36544.3	44876.9	56141.6
Смоленская область	9236.4	12489.4	14974.0	17591.0	19105.9	18950.3	22965.5	25490.7
Тамбовская область	8080.6	9307.1	10387.3	12565.3	13296.3	14227.0	15990.2	16547.1
Тверская область	15026.4	19015.9	23696.9	27055.2	30467.1	32236.5	36963.3	38010.8
Тульская область	13812.3	15640.2	19001.3	25072.8	33257.1	27581.2	28169.7	35355.7
Ярославская область	26217.1	30726.6	31501.6	44918.1	50057.8	46635.2	57756.7	70747.2

<sup>1)</sup> По данным Федеральной налоговой службы. В целом по Российской Федерации - уточненные данные, без корректировки данных по субъектам.

<sup>2)</sup> По оперативным данным Федеральной налоговой службы.

**ЗАДОЛЖЕННОСТЬ ПО НАЛОГАМ И СБОРАМ  
В БЮДЖЕТНУЮ СИСТЕМУ РОССИЙСКОЙ ФЕДЕРАЦИИ <sup>1)</sup>**  
(на конец года; миллионов рублей)

	2004	2005	2006	2007	2008	2009	2010	2011
Российская Федерация,								
млрд. руб.	892.0	754.2	757.4	574.9	559.1	675.4	703.4	675.3
Центральный федеральный округ,								
млрд. руб.	139.8	143.8	353.7	195.3	198.9	277.1	324.9	303.1
Курская область	4633.1	5749.9	5795.2	6686.7	4552.2	4568.2	4909.4	4509.1
Белгородская область	2804.2	2277.5	2668.9	1609.2	1552.4	2366.9	3758.5	3301.0
Брянская область	3837.8	3414.5	2505.8	1600.1	1952.4	2324.7	2555.2	3067.5
Владимирская область	3544.6	3546.6	3746.1	3261.0	3081.4	3498.1	3528.7	3438.8
Воронежская область	8271.6	8650.4	8258.7	7812.2	7045.3	7031.2	6595.5	6264.1
Ивановская область	3624.2	3380.6	2844.9	2820.2	3052.2	3705.6	3655.3	3616.0
Калужская область	1590.0	1510.5	1384.6	1170.7	1192.4	1488.0	1829.0	1942.2
Костромская область	2034.3	2152.6	2083.6	1840.6	1796.4	2799.2	2865.9	3292.9
Липецкая область	1970.0	1875.5	1345.7	1251.1	1216.9	1264.3	1111.3	1523.2
г. Москва	60623.5	57533.4	265772.2	113014.1	110095.9	169984.8	205065.7	188243.0
Московская область	18339.6	23461.5	27618.6	26533.2	33913.6	49189.3	61181.3	57570.1
Орловская область	1914.9	2036.7	2390.0	1998.9	2328.7	2665.3	2251.7	1784.7
Рязанская область	3113.0	3438.1	3458.1	3251.4	4753.5	4036.0	3845.1	3608.8
Смоленская область	2807.1	2926.0	2370.4	2267.3	2008.3	2448.8	2153.6	2273.3
Тамбовская область	2124.0	2257.8	2251.6	2269.7	2237.3	2374.9	2334.2	2191.6
Тверская область	5773.1	5647.9	5803.5	4563.2	4295.7	4380.2	4556.6	4225.8
Тульская область	6575.1	7643.0	7511.1	7817.7	7750.2	6242.6	6234.7	6264.4
Ярославская область	6204.8	6255.7	5765.7	5504.5	6036.7	6755.4	6477.3	5965.9

<sup>1)</sup> По данным Федеральной налоговой службы, без учета задолженности по уплате пеней и налоговых санкций.

## ЦЕНЫ

ИНДЕКС ПОТРЕБИТЕЛЬСКИХ ЦЕН  
(декабрь к декабрю предыдущего года; в процентах)

	2004	2005	2006	2007	2008	2009	2010	2011
Российская Федерация	111.7	110.9	109.0	111.9	113.3	108.8	108.8	106.1
Центральный								
федеральный округ	112.1	110.5	109.0	112.2	113.3	109.4	108.9	106.0
Курская область	109.9	109.4	111.7	115.9	117.5	110.9	109.5	105.5
Белгородская область	111.7	112.6	109.3	112.3	113.6	108.9	109.0	105.5
Брянская область	112.9	111.9	109.8	114.4	115.3	110.6	110.6	105.8
Владимирская область	113.5	110.9	109.4	113.3	114.1	108.6	109.8	105.7
Воронежская область	113.7	109.7	108.6	114.2	114.3	110.9	107.9	104.1
Ивановская область	112.0	108.7	111.5	114.8	114.6	108.8	112.2	106.4
Калужская область	114.0	111.2	109.5	113.5	114.9	110.2	108.5	106.8
Костромская область	112.9	109.2	108.5	113.1	113.3	108.8	110.9	105.7
Липецкая область	112.9	110.9	109.7	113.6	116.0	108.7	108.1	104.7
г. Москва	111.5	110.4	109.0	110.2	112.3	109.8	109.1	106.4
Московская область	112.3	111.3	108.3	113.3	111.8	110.9	108.0	105.8
Орловская область	111.7	109.5	107.6	111.3	114.3	108.6	109.0	105.8
Рязанская область	111.7	110.1	108.6	116.5	115.4	108.3	109.9	105.8
Смоленская область	113.4	111.9	109.5	114.4	116.8	110.0	110.9	106.4
Тамбовская область	114.4	109.8	109.4	112.4	115.2	108.1	108.1	105.5
Тверская область	111.8	110.9	107.7	112.7	113.2	108.3	109.7	105.3
Тульская область	114.1	110.8	108.2	115.8	116.4	109.5	110.1	105.7
Ярославская область	111.7	112.3	110.5	113.5	114.8	109.5	110.5	106.0



**Международные  
сравнения**

**раздел 27**



**СРАВНИТЕЛЬНЫЕ ДАННЫЕ  
ПО НЕКОТОРЫМ СТРАНАМ МИРА <sup>1)</sup>**

	Средне- довая чис- ленность населения <sup>2)</sup> , млн. человек	Числен- ность занятого населения, млн. человек	Валовой внутрен- ний про- дукт <sup>3)</sup> 2000=100	Индекс расходов на конеч- ное по- требле- ние до- машних хозяйств 2000=100	Индекс промыш- ленного произ- водства 2000=100	Индекс произ- водства продук- ции сель- ского хозяйства 2000=100	Индекс потреби- тельских цен 2000=100
Россия	142.9	70.7	166.8	224.3	153.9 <sup>4)</sup>	145.3	352.5
Австралия	22.3	11.2	135	139 <sup>5)</sup>	111 <sup>6)</sup>	93	134
Австрия	8.4	4.1	116	114	110 <sup>6)</sup>	96	121
Азербайджан	9.1	4.4	403	312 <sup>7)</sup>	310	167	221
Армения	3.3	1.1	225	195	183	170	166
Беларусь	9.5	4.6	214	293 <sup>7)</sup>	237	165	955
Бельгия	10.9	4.5	114	115	116 <sup>6)</sup>	80	123
Болгария	7.5	3.0	142	144	98 <sup>6)</sup>	97	178
Венгрия	10.0	3.7	121	117	108 <sup>6)</sup>	93	173
Германия	81.8	38.7	109	106	104 <sup>6)</sup>	100	117
Греция	11.3	4.4	128	129	85 <sup>6)</sup>	75	139
Дания	5.5	2.7	107	117	87 <sup>6)</sup>	102	122
Индия	1182	...	211	...	152 <sup>6)</sup>	132	183
Ирландия	4.5	1.8	128	130	109 <sup>6)</sup>	96	128
Испания	46.1	18.5	123	130	83 <sup>6)</sup>	104	128
Италия	60.5	22.9	102	108	89 <sup>6)</sup>	94	123
Казахстан	16.6	8.3	238	253	213	179	246
Канада	34.1	17.1	120	135	90	115	122
Киргизия	5.5	2.3	158	198 <sup>7)</sup>	129	127	238
Китай	1340	...	271	...	...	138	124
Мексика	108.4	45.3	120	129 <sup>5)</sup>	...	118	158
Нидерланды	16.6	8.4	114	115	105 <sup>6)</sup>	108	122
Новая Зеландия	4.4	2.2	129	134	89 <sup>6)</sup>	117	130

Продолжение

	Среднегодо- вая числен- ность на- селения <sup>2)</sup> , млн. человек	Числен- ность занятого населения, млн. человек	Валовой внутрен- ний про- дукт <sup>3)</sup> 2000=100	Индекс расходов на конеч- ное по- требле- ние до- машних хозяйств 2000=100	Индекс промыш- ленного произ- водства 2000=100	Индекс произ- водства продук- ции сель- ского хозяйства 2000=100	Индекс потреби- тельских цен 2000=100
Норвегия	4.9	2.5	116	136	88 <sup>6)</sup>	103	122
Польша	38.2	16.0	146	143	134 <sup>6)</sup>	109	137
Португалия	10.6	5.0	107	114	92 <sup>6)</sup>	101	127
Республика Корея	48.9	23.3	150	139	139 <sup>6)</sup>	97	137
Республика Молдова <sup>8)</sup>	3.6	1.2	175	207	149	119	267
Соединенное Королевство (Великобри- тания)	62.2	29.1	115	120	90 <sup>6)</sup>	97	123
США	309.1	139.1	118	121	96 <sup>6)</sup>	113	127
Таджикистан	7.7	2.3	235	299 <sup>9)</sup>	209	234	423
Турция	72.7	22.6	146	147	116 <sup>6)</sup>	113	...
Узбекистан	29.3	11.9	211	...	254	194	...
Украина	45.5	20.3	160	294	166	151	310
Франция	63.0	25.7	112	118	92 <sup>6)</sup>	93	119
Швеция	9.4	4.5	122	119	93 <sup>6)</sup>	96	116
Япония	127.5	62.6	107	107	95 <sup>6)</sup>	93	97

<sup>1)</sup> По России и другим странам СНГ данные приведены за 2011 г. По странам дальнего зарубежья данные представлены за 2010 г.

<sup>2)</sup> По большинству стран приведена численность постоянного населения. По странам СНГ – предварительные данные. По России данные приведены с учетом итогов ВПН-2010.

<sup>3)</sup> При расчете индексов валового внутреннего продукта (ВВП) использованы данные Организации экономического сотрудничества и развития (ОЭСР), Международного валютного фонда, Статкомитета СНГ, а также данные национальных источников.

<sup>4)</sup> Агрегированный индекс производства по видам экономической деятельности «Добыча полезных ископаемых», «Обработывающие производства», «Производство и распределение электроэнергии, газа и воды». С учетом поправки на неформальную деятельность.

<sup>5)</sup> Индекс расходов на конечное потребление домашних хозяйств и некоммерческих организаций, обслуживающих домашние хозяйства.

<sup>6)</sup> 2005=100.

<sup>7)</sup> 2010 г.

<sup>8)</sup> Без данных по территории левобережья р. Днестр и г. Бендеры.

<sup>9)</sup> 2009 г.

---

**МЕСТО, ЗАНИМАЕМОЕ РОССИЕЙ В МИРЕ  
ПО ПРОИЗВОДСТВУ ОТДЕЛЬНЫХ ВИДОВ ПРОМЫШЛЕННОЙ  
И СЕЛЬСКОХОЗЯЙСТВЕННОЙ ПРОДУКЦИИ в 2010 г.**

---

	Место, занимаемое Россией
Виды промышленной и сельскохозяйственной продукции:	
Нефть добытая (включая газовый конденсат), естественный газ	1
Чугун, картофель	3
Электроэнергия, сахарная свекла	4
Уголь, сталь, молоко, скот и птица на убой (в убойном весе)	5
Готовый прокат черных металлов, хлопчатобумажные ткани	6
Древесина необработанная, зерновые и зернобобовые культуры	7
Обувь с верхом из кожи, шерстяные ткани	9
Легковые автомобили (включая сборку)	12
Бумага и картон	14

---

---

**ОЖИДАЕМАЯ ПРОДОЛЖИТЕЛЬНОСТЬ ЖИЗНИ ПРИ РОЖДЕНИИ**  
(число лет)

	Годы	Все население	Мужчины	Женщины
Россия <sup>1)</sup>	2009	68.7	62.8	74.7
Австралия	2009	81.5	79.3	83.9
Австрия	2010	80.5	77.7	83.2
Азербайджан	2010	73.6	70.9	76.1
Армения	2010	74.1	70.6	77.2
Беларусь	2010	70.4	64.6	76.5
Бельгия	2010	80.0	77.4	82.6
Болгария	2010	73.6	70.0	77.2
Бразилия	2009	72.6	68.8	76.4
Венгрия	2009	74.0	70.1	77.9
Германия	2010	80.2	77.5	82.7
Дания	2010	79.2	77.1	81.2
Индия	2009	64.1	62.6	65.6
Италия	2010	81.4	79.2	84.4
Казахстан	2010	68.4	63.5	73.3
Канада	2009	81.2	79.1	83.5
Киргизия	2010	69.3	65.3	73.5
Китай	2009	73.3	71.6	75.1
Мексика	2009	75.3	73.1	77.6
Нидерланды	2009	80.6	78.5	82.7
Норвегия	2010	81.0	78.9	83.2
Польша	2010	76.2	72.1	80.6
Республика Корея	2009	80.3	77.0	83.7
Республика Молдова	2010	69.1	65.0	73.4
Румыния	2010	73.5	69.8	77.3
Соединенное Королевство (Великобритания)	2010	80.4	78.5	82.4
США	2009	78.7	76.2	81.2
Таджикистан	2009	72.2	69.7	74.8
Турция	2009	72.1	69.7	74.5
Узбекистан	1998	70.3	68.2	73.0
Украина	2010	70.4	65.3	75.5
Финляндия	2010	80.0	76.7	83.2
Франция	2010	81.6	78.1	84.8
Швейцария	2010	82.4	80.1	84.5
Швеция	2010	81.1	79.5	83.5
Япония	2008	82.7	79.3	86.1

<sup>1)</sup> Показатели рассчитаны с использованием численности населения без учета итогов ВПН-2010.

**КОЭФФИЦИЕНТЫ РОЖДАЕМОСТИ, СМЕРТНОСТИ  
И ЕСТЕСТВЕННОГО ПРИРОСТА НАСЕЛЕНИЯ**  
(на 1000 человек населения)

	Родившиеся			Умершие			Естественный прирост населения <sup>1)</sup>		
	2008	2009	2010	2008	2009	2010	2008	2009	2010
Россия <sup>2)</sup>	12.1	12.4	12.5	14.6	14.2	14.2	-2.5	-1.8	-1.7
Австралия	13.8	13.5	13.4	6.7	6.4	6.5	7.1	...	...
Австрия	9.3	9.2	9.4	9.0	9.2	9.2	0.3	0.0	0.2
Азербайджан <sup>3)</sup>	17.8	17.2	18.5	6.2	5.9	6.0	11.6	11.3	12.5
Аргентина	18.8	18.6	...	7.6	7.6	...	11.0	11.0	...
Армения	12.7	13.7	13.8	8.5	8.5	8.6	4.2	5.2	5.2
Беларусь <sup>3)</sup>	11.1	11.5	11.4	13.8	14.2	14.4	-2.7	-2.7	-3.0
Бельгия	11.7	11.5	11.7	9.5	9.4	9.6	2.2	2.1	2.1
Болгария	10.2	10.7	10.0	14.5	14.3	14.6	-4.3	-3.8	-4.6
Бразилия	16.4	15.8	15.2	6.3	6.3	6.3	10.1	9.5	8.9
Венгрия	9.9	9.7	9.0	13.0	13.0	13.0	-3.1	-3.3	-4.0
Германия	8.3	7.9	8.3	10.3	10.2	10.5	-2.0	-2.3	-2.2
Дания	11.8	11.3	11.4	9.9	9.9	9.8	1.9	1.4	1.6
Индия	22.8	22.5	22.2	7.4	8.1	8.0	15.4	14.4	14.2
Италия	9.6	9.2	9.3	9.7	9.7	9.7	-0.1	-0.5	-0.4
Казахстан	22.8 <sup>3)</sup>	22.2 <sup>3)</sup>	22.5	9.7 <sup>3)</sup>	8.9 <sup>3)</sup>	8.9	13.1 <sup>3)</sup>	13.3 <sup>3)</sup>	13.6
Канада	11.3	...	...	7.2	...	...	4.1	...	...
Киргизия <sup>3)</sup>	23.9	25.2	26.8	7.1	6.7	6.6	16.8	18.5	20.2
Китай	12.1	12.1	...	7.1	7.1	...	5.0	5.0	...
Литва	10.4	11	10.8	13.1	12.6	12.8	-2.6	-1.6	-2.0
Мексика	24.7	23.8	...	5.0	5.2	...	19.7	18.6	...
Нидерланды	11.2	11.2	11.1	8.2	8.1	8.2	3.0	3.1	2.9
Норвегия	12.7	12.7	12.6	8.7	8.7	8.5	3.9	4.1	4.1
Польша	10.9	11.2	10.8	10.0	10.1	9.9	0.9	1.1	0.9
Республика Молдова	10.9	11.4	11.4	11.8	11.8	12.3	-0.9	-0.4	-0.9
Румыния	10.3	10.6	9.9	11.8	12.0	12.1	-1.5	-1.4	-2.2
Соединенное Королевство (Великобритания)	12.9	12.7	12.5	9.4	9.2	8.9	3.5	3.6	3.6
США	14.0	...	...	8.1	...	...	5.9	...	...
Таджикистан	27.9	26.8	29.4	4.4	4.4	4.4	23.5	22.5	25.0
Туркмения	...	...	...	...	...	...	...	...	...
Узбекистан	23.7	23.4	...	5.1	4.7	...	18.6	18.7	...
Украина	11.0	11.1	10.8	16.3	15.3	15.2	-5.3	-4.2	-4.4
Финляндия	11.2	11.3	11.4	9.2	9.3	9.5	2.0	2.0	1.9
Франция	12.9	12.7	12.8	8.6	8.6	8.4	4.3	4.2	4.4
Швейцария	10.1	10.1	10.2	8.1	8.0	8	2.0	2.1	2.2
Швеция	11.9	12.2	12.3	9.9	9.7	9.6	1.9	2.6	2.7
Япония	8.7	8.4	8.4	9.1	9.0	9.4	-0.4	...	...

<sup>1)</sup> Знак (-) означает естественную убыль.

<sup>2)</sup> За 2008-2009 гг. показатели рассчитаны с использованием численности населения без учета итогов ВПН-2010, за 2010 г. - с учетом предварительных итогов ВПН-2010.

<sup>3)</sup> Данные приведены с учетом итогов переписи населения 2009 г.

## ТЕМПЫ РОСТА ВАЛОВОГО ВНУТРЕННЕГО ПРОДУКТА

(в постоянных ценах; 2000=100)

	Всего					На душу населения				
	2006	2007	2008	2009	2010	2006	2007	2008	2009	2010
Россия <sup>1)</sup>	145.6	158.1	166.4	153.4	159.5	149.8	163.0	171.8	158.4	163.6
Австралия	121	127	130	132	135	112	115	116	115	116
Австрия	112	116	118	114	116	109	112	114	109	111
Азербайджан	253	317	351	383	403	237	293	320	346	359
Аргентина	120	130	139	140	...	113	122	129	128	...
Армения	202	229	245	210	215	202	229	244	209	212
Беларусь	158	171	189	189	203	164	179	198	199	214
Бельгия	111	115	116	112	114	108	111	111	107	...
Болгария	138	147	150	142	142	147	156	161	153	154
Бразилия	119	127	133	133	143	110	116	120	117	...
Венгрия	128	129	130	122	123	127	129	130	122	124
Германия	106	109	110	105	108	106	109	110	105	109
Дания	110	112	111	105	108	108	109	108	102	104
Индия	154	168	180	194	211	140	151	159	169	181
Италия	107	108	107	101	102	103	104	102	96	...
Казахстан	181	197	204	206	221	176	190	194	193	202
Канада	117	119	120	117	120	110	111	110	106	...
Киргизия	124	135	146	150	148	120	130	141	143	139
Китай	180	205	225	245	270	172	196	214	232	...
Мексика	116	119	121	114	120	108	111	112	104	...
Нидерланды	110	115	117	112	114	108	112	113	108	110
Норвегия	114	117	119	118	...	110	112	112	109	...
Польша	124	132	138	141	146	124	132	139	141	147
Республика Корея	131	138	141	142	...	128	133	137	137	...
Республика Молдова	148	152	164	154	165	150	155	167	157	168
Румыния	142	151	162	151	149	148	158	169	158	156
Соединенное Королевство (Великобритания)	116	119	120	114	116	113	115	115	109	...
США	116	118	119	116	119	109	111	110	106	...
Таджикистан	170	183	197	205	218	150	159	167	170	178
Турция	134	140	141	134	146	124	128	127	120	129
Узбекистан	139	153	166	180	195	130	140	150	160	171
Украина	156	168	172	146	152	163	177	182	156	163
Финляндия	119	125	126	116	120	117	122	123	113	...
Франция	111	113	113	110	112	106	108	107	101	105
Швеция	119	123	123	116	123	116	119	118	111	116
Япония	109	111	110	104	108	108	111	109	104	108

<sup>1)</sup> За 2006-2009 гг. данные на душу населения рассчитаны с использованием численности населения без учета итогов ВВП-2010, за 2010 г. - с учетом предварительных итогов ВВП-2010.

**ТЕМПЫ РОСТА ВАЛОВОГО НАКОПЛЕНИЯ ОСНОВНОГО КАПИТАЛА**  
(в постоянных ценах; 2000=100)

	2006	2007	2008	2009
Россия <sup>1)</sup>	189	229	253	217
Австралия	165	181	188	186
Австрия	102	106	110	101
Азербайджан	527	559	674	580
Армения	367	434	485	360
Беларусь	240	279	346	363
Бельгия	114	121	125	118
Венгрия	131	136	140	127
Германия	98	103	105	95
Дания	123	123	119	102
Индия	...	...	...	...
Италия	112	114	109	96
Казахстан	303	355	359	356
Канада	141	146	148	133
Киргизия	150	167	189	205
Мексика	120	128	136	121
Нидерланды	103	109	115	100
Норвегия	137	154	157	145
Польша	110	129	142	140
Республика Корея	121	126	123	123
Республика Молдова	221	277	283	196
Румыния	200	260	301	225
Соединенное Королевство (Великобритания)	123	133	126	107
США	114	112	107	91
Таджикистан	220	245	268	239
Турция	156	161	151	122
Украина	204	253	250	124
Финляндия	113	125	125	106
Франция	116	123	123	115
Швеция	126	137	139	116
Япония	99	97	95	82

<sup>1)</sup> 2010 г. - 230%; включая приобретение за вычетом выбытия ценностей.



**ИНДЕКСЫ ПРОИЗВОДСТВА ПРОДУКЦИИ СЕЛЬСКОГО ХОЗЯЙСТВА**  
 (в процентах к предыдущему году)

	2006	2007	2008	2009	2010
Россия	103.0	103.3	110.8	101.4	88.7
Австралия	83	104	106	101	...
Австрия	99	104	103	97	...
Азербайджан	100.9	104.0	106.1	103.5	97.8
Аргентина	101	109	96	86	...
Армения	100.4	109.6	101.3	99.9	86.4
Беларусь	106.0	104.4	108.6	101.3	101.9
Бельгия	98	101	99	103	...
Болгария	115	76	118	96	...
Бразилия	103	108	104	99	...
Венгрия	96	86	129	91	...
Германия	96	103	105	102	...
Дания	96	103	107	100	...
Индия	106	107	102	98	...
Италия	95	98	102	101	...
Казахстан	106.2	108.9	93.6	113.9	88.3
Канада	99	97	112	98	...
Киргизия	101.8	101.8	100.9	107.2	97.2
Китай	103	102	105	102	...
Литва	91	118	101	101	...
Мексика	105	102	101	97	...
Нидерланды	98	101	100	101	...
Норвегия	101	99	103	94	...
Польша	101	103	102	101	...
Республика Корея	101	101	104	100	...
Республика Молдова	98.9	76.9	132.1	90.4	107.9
Румыния	102	77	136	94	...
Соединенное Королевство (Великобритания)	100	97	105	98	...
США	99	105	100	103	...
Таджикистан	105.6	106.5	106.1	110.8	106.8
Туркмения	...	...	...	...	...
Турция	102	96	104	103	...
Узбекистан	106.7	106.1	104.5	105.7	106.8
Украина	102.5	93.5	117.1	98.2	98.5
Финляндия	98	100	99	101	...
Франция	97	99	103	102	...
Швеция	97	100	101	102	...
Япония	97	102	100	98	...

**ПЛОЩАДЬ ЗЕРНОВЫХ И ЗЕРНОБОБОВЫХ КУЛЬТУР в 2009 г.**  
(миллионов гектаров)

	Вся площадь	в том числе по видам культур					
		пшеница	рожь	рис	ячмень	овес	кукуруза
Россия <sup>1)</sup>	47.6	28.7	2.1	0.2	9.0	3.4	1.4
Австралия	21.3	13.5	0.0	0.0	4.1	0.9	0.1
Австрия	0.9	0.3	0.0	0.0	0.2	0.0	0.2
Аргентина	8.3	4.3	0.0	0.2	0.5	0.1	2.3
Бельгия	0.3	0.2	0.0	0.0	0.1	0.0	0.1
Болгария	1.8	1.2	0.0	0.0	0.3	0.0	0.3
Бразилия	24.4	2.4	0.0	2.9	0.1	0.1	13.8
Венгрия	2.9	1.1	0.0	0.0	0.3	0.1	1.2
Германия	7.0	3.2	0.7	0.0	1.9	0.2	0.5
Дания	1.5	0.7	0.0	0.0	0.6	0.1	0.0
Индия	117.6	27.8	0.0	41.9	0.8	0.0	8.3
Италия	3.5	1.8	0.0	0.2	0.3	0.1	0.9
Канада	17.6	9.6	0.1	0.0	2.9	0.9	1.1
Китай	91.4	24.3	0.2	29.9	0.6	0.2	31.2
Литва	1.1	0.5	0.0	0.0	0.3	0.1	0.0
Мексика	10.4	0.8	0.0	0.1	0.2	0.1	6.2
Нидерланды	0.2	0.2	0.0	0.0	0.0	0.0	0.0
Норвегия	0.3	0.1	0.0	0.0	0.1	0.1	0.0
Польша	8.7	2.3	1.4	0.0	1.2	0.5	0.3
Республика Корея	1.0	0.0	0.0	0.9	0.1	0.0	0.0
Румыния	5.3	2.1	0.0	0.0	0.5	0.2	2.3
Соединенное Королевство (Великобритания)	3.3	1.8	0.0	0.0	1.1	0.1	0.0
США	59.1	20.2	0.1	1.3	1.3	0.6	32.2
Турция	12.9	8.0	0.1	0.1	3.0	0.1	0.6
Финляндия	1.1	0.2	0.0	0.0	0.6	0.3	0.0
Франция	9.6	5.1	0.0	0.0	1.9	0.1	1.7
Швеция	1.0	0.4	0.0	0.0	0.4	0.2	0.0
Япония	2.0	0.2	0.0	1.6	0.1	0.0	0.0

<sup>1)</sup> 2010 г. - соответственно 43.2; 26.6; 1.8; 0.2; 7.2; 2.9; 1.4 млн. га.

**УРОЖАЙНОСТЬ СЕЛЬСКОХОЗЯЙСТВЕННЫХ КУЛЬТУР**  
(центнеров с одного гектара убранной площади)

	Зерновые и зернобобовые культуры					Картофель				
	2006	2007	2008	2009	2010	2006	2007	2008	2009	2010
Россия	18.9	19.8	23.8	22.7	18.3	133	132	138	143	100
Австралия	10.1	12.1	16.6	17.3	...	354	355	367	362	...
Австрия	55.7	56.9	66.6	60.4	...	299	295	332	325	...
Азербайджан	25.9	26.6	27.3	26.0	20.2	145	150	153	149	145
Аргентина	36.3	42.7	38.5	30.9	...	286	287	287	287	...
Армения	13.3	25.9	24.1	22.6	20.7	163	183	189	184	170
Беларусь	24.9	28.5	35.2	33.3	27.7	192	212	221	186	214
Бельгия	83.5	86.2	88.7	96.2	...	385	469	461	447	...
Болгария	35.6	20.8	40.8	34.0	...	158	133	163	166	...
Бразилия	27.8	31.1	33.8	30.7	...	224	240	254	244	...
Венгрия	50.8	34.8	56.4	46.9	...	250	222	269	251	...
Германия	64.1	61.3	70.7	71.5	...	366	423	438	441	...
Дания	57.6	56.7	60.2	67.9	...	353	386	419	427	...
Индия	21.0	22.0	22.8	21.7	...	186	164	193	188	...
Италия	52.4	51.1	52.8	49.5	...	246	256	227	248	...
Казахстан	11.7	13.3	10.1	12.6	8.0	154	156	144	160	143
Канада	29.0	28.1	32.1	31.1	...	322	315	312	313	...
Киргизия	24.8	24.3	23.2	29.3	25.3	152	157	157	159	158
Китай	52.0	51.9	53.9	53.3	...	128	146	148	145	...
Литва	18.8	29.4	32.9	33.8	...	79	109	148	142	...
Мексика	28.5	30.0	31.0	28.2	...	249	271	277	277	...
Нидерланды	78.0	71.2	82.5	89.3	...	400	438	456	463	...
Норвегия	36.7	38.5	44.9	30.9	...	269	228	277	231	...
Польша	25.9	32.3	32.0	34.6	...	150	215	198	199	...
Республика Корея	63.5	60.5	70.1	70.1	...	263	281	294	294	...
Республика Молдова	25.2	10.1	31.7	23.2	26.7	110	57	87	93	102
Румыния	30.7	16.3	32.3	28.1	...	142	136	140	154	...
Соединенное Королевство (Великобритания)	70.0	63.6	71.9	68.5	...	416	402	417	414	...
США	62.9	66.2	65.4	71.4	...	441	444	444	463	...
Таджикистан	20.4	20.3	20.6	24.8	23.9	199	218	227	223	230
Турция	25.4	22.8	23.8	26.9	...	278	278	284	308	...
Узбекистан	...	...	...	...	...	171	...	...	...	...
Украина	24.1	21.8	34.6	29.8	26.9	133	131	139	139	133
Финляндия	32.8	36.5	35.4	37.6	...	206	257	261	286	...
Франция	67.3	64.8	72.4	73.9	...	402	454	436	438	...
Швеция	42.6	51.2	48.0	50.5	...	278	277	317	319	...
Япония	57.7	59.8	61.7	58.3	...	304	340	323	328	...

**ПОГОЛОВЬЕ СКОТА**  
(на конец года, миллионов голов)

	Крупный рогатый скот					Свины				
	2006	2007	2008	2009	2010	2006	2007	2008	2009	2010
Россия	21.6	21.5	21.0	20.7	20.0	16.2	16.3	16.2	17.2	17.2
Австралия	28.4	28.0	27.3	27.9	...	2.7	2.6	2.4	2.3	...
Австрия	2.0	2.0	2.0	2.0	...	3.2	3.1	3.3	3.1	...
Азербайджан	2.4	2.5	2.6	2.6	2.6	0.02	0.02	0.01	0.01	0.01
Аргентина	50.7	50.8	50.8	50.8	...	2.3	2.3	2.3	2.3	...
Армения	0.6	0.6	0.6	0.6	0.6	0.2	0.1	0.1	0.1	0.1
Беларусь	4.0	4.0	4.1	4.2	4.2	3.6	3.6	3.7	3.8	3.9
Бельгия	2.7	2.6	2.6	2.5	...	6.3	6.3	6.3	6.2	...
Болгария	0.6	0.6	0.6	0.6	...	0.9	1.0	0.9	0.8	...
Бразилия	207	201	203	206	...	35.2	35.9	36.8	37.0	...
Венгрия	0.7	0.7	0.7	0.7	...	3.9	4.0	3.9	3.4	...
Германия	12.7	12.7	13.0	12.9	...	26.5	27.1	26.7	26.9	...
Дания	1.6	1.6	1.6	1.5	...	13.4	13.7	12.7	12.4	...
Индия	281	280	280	279	...	13.6	13.7	13.8	13.8	...
Италия	6.5	6.3	6.6	6.4	...	9.2	9.3	9.3	9.3	...
Казахстан	5.7	5.8	6.0	6.1	6.2	1.3	1.4	1.3	1.3	1.3
Канада	14.7	14.2	13.9	13.2	...	15.1	14.9	13.8	12.4	...
Киргизия	1.1	1.2	1.2	1.3	1.3	0.1	0.1	0.1	0.1	0.1
Китай	110	105	106	116	...	440	425	446	451	...
Литва	0.8	0.8	0.8	0.8	...	1.1	1.1	0.9	0.9	...
Мексика	31.2	32.0	32.6	0.0	...	15.3	15.5	16.1	16.1	...
Нидерланды	3.7	3.8	3.9	4.0	...	11.4	11.7	12.0	12.1	...
Норвегия	0.9	0.9	0.9	0.9	...	0.8	0.8	0.8	0.8	...
Польша	5.6	5.7	5.8	5.7	...	18.9	18.1	15.4	14.3	...
Республика Корея	2.5	2.7	2.9	...	...	93.8	96.1	91.5	...	...
Республика Молдова	0.3	0.2	0.2	0.2	0.2	0.5	0.3	0.3	0.4	0.5
Румыния	2.9	2.9	2.8	2.7	...	6.6	6.8	6.6	6.2	...
Соединенное Королевство (Великобритания)	10.2	10.0	10.1	9.9	...	4.9	4.8	4.7	4.6	...
США	96.7	96.6	96.0	94.5	...	61.4	62.5	65.9	67.1	...
Таджикистан	1.4	1.7	1.8	1.8	1.9	0.0	0.0	0.0	0.0	0.0
Туркмения	...	...	...	...	...	...	...	...	...	...
Турция	10.6	11.0	11.1	10.9	...	...	...	...	...	...
Узбекистан	7.0	7.5	8.0	8.5	9.1	0.1	...	...	...	...
Украина	6.2	5.5	5.1	4.8	4.5	8.1	7.0	6.5	7.6	8.0
Финляндия	0.9	0.9	0.9	0.9	...	1.4	1.4	1.5	1.4	...
Франция	19.4	19.4	19.9	18.6	...	14.8	14.7	14.8	14.8	...
Швеция	1.6	1.6	1.6	1.5	...	1.7	1.7	1.6	1.5	...
Япония	4.4	4.4	4.4	4.4	...	96.2	97.6	97.5	99.0	...

## ЧИСЛО ПОСТРОЕННЫХ КВАРТИР

	Всего, тыс.					На 10 000 человек населения				
	2006	2007	2008	2009	2010	2006	2007	2008	2009	2010
Россия <sup>1)</sup>	609	722	768	702	717	43	51	54	49	50
Австралия	146	152	145	145	...	70	72	68	66	...
Австрия	...	...	...	...	...	...	...	...	...	...
Азербайджан	14	15	17	14	18	17	17	20	15	20
Армения	1	2	2	2	4	4	6	6	6	11
Беларусь	46	53	60	70	85	47	55	62	73	89
Бельгия	58 <sup>2)</sup>	54 <sup>2)</sup>	49 <sup>2)</sup>	42 <sup>2)</sup>	...	55 <sup>2)</sup>	51 <sup>2)</sup>	46 <sup>2)</sup>	39 <sup>2)</sup>	...
Болгария	13	19	21	22	...	17	25	27	29	...
Венгрия	34	36	36	32	...	34	36	36	32	...
Германия	249	211	176	159	...	30	26	21	19	...
Дания	29	31	26	17	...	54	57	47	31	...
Испания	584	641	615	388	...	133	143	135	85	...
Италия	...	...	...	...	...	...	...	...	...	...
Казахстан	54	58	59	54	55	35	37	37	34	34
Канада	...	...	...	...	...	...	...	...	...	...
Киргизия	6	7	8	8	8	10	13	15	16	14
Литва	7	9	12	9	...	22	28	35	28	...
Нидерланды	72	80	79	83	...	44	49	48	50	...
Норвегия	29	31	29	22	...	61	66	60	45	...
Польша	115	134	165	160	...	30	35	43	42	...
Республика Молдова	5	5	7	5	5	14	14	19	14	14
Румыния	40	47	67	63	...	18	22	31	29	...
Соединенное Королевство (Великобритания)	213	225	183	...	...	35	37	30	...	...
США	1980 <sup>3)</sup>	1505 <sup>3)</sup>	1123 <sup>3)</sup>	794 <sup>3)</sup>	...	66 <sup>3)</sup>	50 <sup>3)</sup>	37 <sup>3)</sup>	26 <sup>3)</sup>	...
Таджикистан	12	14	11	13	19	17	19	15	17	25
Узбекистан	56	59	63	64	75	21	22	23	23	27
Украина	82	95	94	66	77	18	20	20	14	17
Финляндия	34	36	31	22	...	64	67	58	42	...
Франция	460 <sup>2)</sup>	466 <sup>2)</sup>	400 <sup>2)</sup>	334 <sup>2)</sup>	...	75 <sup>2)</sup>	73 <sup>2)</sup>	62 <sup>2)</sup>	52 <sup>2)</sup>	...
Швейцария	42	44	41	37	...	56	58	54	48	...
Швеция	25	30	29	18	...	28	33	32	19	...
Япония <sup>2)</sup>	1290	1061	1093	...	...	101	83	86	...	...

<sup>1)</sup> За 2006-2009 гг. данные на 10 000 человек населения рассчитаны с использованием численности населения без учета ВПН-2010, за 2010 г. - с учетом предварительных итогов ВПН-2010.

<sup>2)</sup> Начатое строительство.

<sup>3)</sup> Неполный охват.

**ИНДЕКСЫ ФИЗИЧЕСКОГО ОБЪЕМА ОБОРОТА РОЗНИЧНОЙ ТОРГОВЛИ**  
 (в сопоставимых ценах; 2000=100)

	2006	2007	2008	2009	2010
Россия	192.7	223.7	254.1	241.1	256.4
Азербайджан	192	220	255	277	301
Армения	208	231	242	244	246
Беларусь	251	289	346	358	414
Болгария <sup>1)</sup>	190	226	246	227	212
Венгрия	141	138	136	128	126
Германия	100	99	99	96	97
Италия	96	96	94	92	93
Казахстан	212	235	242	236	277
Канада	125	132	137	135	141
Киргизия	191	217	237	237	231
Польша	126	140	146	151	161
Республика Молдова	216	233	253	241	252
Румыния <sup>1)</sup>	178	214	258	232	219
Соединенное Королевство (Великобритания)	130	135	138	140	142
США	111	111	106	99	104
Таджикистан	223	236	259	292	314
Узбекистан	148	171	202	236	270
Украина	300	386	456	377	414
Франция	120	125	127	126	131
Япония	99	99	98	97	99.8

<sup>1)</sup> Исключая продажи автомобилей, мотоциклов.

**ВНЕШНЯЯ ТОРГОВЛЯ РОССИЙСКОЙ ФЕДЕРАЦИИ  
СО СТРАНАМИ ДАЛЬНЕГО ЗАРУБЕЖЬЯ**  
(в фактически действовавших ценах; млн. долларов США)

	2007	2008	2009	2010	2011
		<b>Экспорт</b>			
<b>Всего</b>	299267	397925	254856 <sup>1)</sup>	337467	437776
в том числе по странам:					
<b>Европа</b>					
Австрия	2735	2303	1625	1022	1757
Бельгия	2810	4618	4045	4927	7480
Болгария	3799	4892	2190	3416	3460
Венгрия	6121	9220	3899	5355	7693
Германия	26346	33164	18710	25662	34174
Греция	2628	4306	2338	2852	4685
Дания	1083	1852	1796	1564	1896
Ирландия	525	144	161	161	152
Испания	4325	5061	2892	4048	6165
Италия	27530	41999	25100	27476	32582
Нидерланды	42879	56973	36407	53974	62567
Норвегия	608	1183	789	755	1069
Польша	13298	20194	12503	14936	21369
Румыния	3211	4166	1559	2025	1828
Словакия	5151	6565	2971	4576	7065
Соединенное Королевство (Великобритания)	11030	14884	9074	11309	13997
Финляндия	10751	15741	9162	12170	13190
Франция	8684	12201	8726	12420	14857
Чешская Республика	4656	7250	4438	5500	5449
Швейцария	13532	9557	6213	8716	11627
Швеция	3009	4123	3200	3589	5127
<b>Азия</b>					
Афганистан	125	172	337	549	954
Вьетнам	570	581	869	1334	1339
Гонконг	347	365	705	831	973
Грузия	-	-	90.9	211	247
Израиль	2049	2034	1044	1763	1765
Индия	4011	5230	5936	6392	6094
Исламская Республика Иран	2965	3289	2841	3380	3401
Кипр	4831	1254	792	1641	1424
Китай	15895	21142	16687	20326	35241
Корейская Народно- Демократическая Республика	126	96.8	41.8	82.1	99.2
Монголия	629	1100	654	937	1496

	Продолжение				
	2007	2008	2009	2010	2011
<b>Объединенные Арабские Эмираты</b>					
Эмираты	772	805	643	983	1375
Пакистан	260	462	235	122	127
Республика Корея	6167	7789	5664	10439	13386
Сингапур	1088	1190	1327	2008	2250
<b>Сирийская Арабская Республика</b>					
Республика	1023	1940	1135	1116	1930
Таиланд	330	1232	439	1536	2136
Тайвань (Китай)	907	1036	791	1797	2121
Турция	18532	27655	16377	20317	25429
Япония	7664	10327	7251	12829	14701
<b>Африка</b>					
Алжир	1420	1121	1436	1310	2484
Египет	1952	1856	1824	1920	2337
Марокко	528	891	410	558	1302
Нигерия	148	282	274	110	272
<b>Америка</b>					
Аргентина	259	740	203	210	806
Бразилия	1130	2041	1083	1798	2125
Канада	336	940	489	1081	601
Куба	217	182	284	222	175
Мексика	285	613	363	289	577
Панама	15.7	332	38.4	67.8	54.8
США	8334	13357	9132	12320	16604
<b>Австралия и Океания</b>					
Австралия	47.7	82.0	54.5	53.3	65.6
Новая Зеландия	5.0	5.2	109	78.5	5.5
<b>Импорт</b>					
<b>Всего</b>	169883	230494	145530 <sup>1)</sup>	197184	261017
<b>Европа</b>					
Австрия	2458	3115	2060	2463	3118
Бельгия	3187	4062	2538	3265	4121
Болгария	415	640	425	540	690
Венгрия	2602	3685	2631	3141	3337
Германия	26534	34115	21229	26699	37676
Греция	312	439	342	423	586
Дания	1596	1829	1373	1703	2053
Ирландия	660	914	669	998	1238
Испания	3200	4269	2274	3042	4305
Италия	8537	11002	7891	10043	13401
Нидерланды	3857	4817	3589	4442	5924
Норвегия	974	1185	1120	1416	1904
Польша	4631	7060	4214	5826	6651
Румыния	731	1019	876	1345	1727
Словакия	1411	2995	1810	2492	2958
<b>Соединенное Королевство (Великобритания)</b>					
(Великобритания)	5645	7616	3544	4576	7179
Финляндия	5026	6639	3955	4584	5671
Франция	7766	10015	8431	10043	13276
<b>Чешская Республика</b>					
Республика	2451	3614	2319	2918	4504
Швейцария	1739	2382	1962	2415	2967
Швеция	3112	4533	2039	2854	4038



	Продолжение				
	2007	2008	2009	2010	2011
<b>Азия</b>					
Афганистан	9.0	15.1	15.3	22.0	31.1
Вьетнам	522	852	691	1111	1722
Гонконг	105	56.5	37.8	61.8	82.6
Грузия	-	-	4.6	38.0	38.6
Израиль	531	736	637	825	1094
Индия	1310	1707	1525	2143	2799
Исламская Республика Иран	349	402	213	272	352
Кипр	34.6	52.2	22.8	27.0	38.2
Китай	24424	34780	22795	38964	48264
Корейская Народно- Демократическая Республика	33.7	13.9	7.8	16.4	14.5
Монголия	48.2	70.9	62.8	79.1	88.7
Объединенные Арабские Эмираты	49.5	41.5	27.1	35.9	114
Пакистан	104	156	147	240	349
Республика Корея	8838	10594	4866	7287	11593
Сингапур	453	465	693	332	386
Сирия	38.0	39.0	38.7	42.5	48.9
Таиланд	1006	1497	934	1370	1981
Тайвань (Китай)	1215	1824	920	1533	2038
Турция	4180	6146	3216	4867	6374
Япония	12717	18586	7252	10260	15004
<b>Африка</b>					
Алжир	10.6	221	6.8	27.4	2.6
Египет	173	206	209	271	482
Марокко	334	450	358	374	508
Нигерия	2.6	6.7	5.0	4.1	24.7
<b>Америка</b>					
Аргентина	1125	1236	1146	914	1067
Бразилия	4109	4672	3478	4067	4389
Канада	1225	1630	1208	1485	1820
Куба	68.1	82.7	69.4	54.3	49.7
Мексика	412	619	260	480	837
Панама	7.6	9.1	6.1	2.6	11.3
США	9471	13790	9170	11097	14601
<b>Австралия и Океания</b>					
Австралия	650	1029	591	769	1014
Новая Зеландия	92.1	144	124	151	218

В 2010 г. в общем объеме экспорта России на страны дальнего зарубежья наибольшие объемы пришлось на долю Нидерландов – 13.6%, Италии – 6.9, Германии – 6.3, Китая – 5.1, Турции – 5.1, Польши – 3.8, Японии – 3.2, США – 3.1, Франции – 3.1, Финляндии – 3.1, Великобритании – 2.9, Республики Корея – 2.6 и Швейцарии – 2.2%.

В импорте преобладали поставки из Китая – 17.0%, Германии – 11.7, США – 4.9, Японии – 4.5, Франции – 4.4, Италии – 4.4, Республики Корея – 3.2, Польши – 2.5, Турции – 2.1, Финляндии – 2.0, Великобритании – 2.0, Нидерландов – 1.9 %.

<sup>1)</sup> Данные приведены с учетом Грузии. Грузия вышла из состава СНГ в августе 2009 г.

**ВНЕШНЯЯ ТОРГОВЛЯ РОССИЙСКОЙ ФЕДЕРАЦИИ  
СО СТРАНАМИ СНГ**  
(в фактически действовавших ценах; млн. долларов США)

	2007	2008	2009	2010	2011
<b>Экспорт</b>					
<b>Всего</b>	52661	69656	46811 <sup>1)</sup>	59601	78705
в том числе					
торговля со странами					
ЕврАзЭС	32340	40946	29057	32324	41816
Из общего объема					
экспорт по странам:					
Азербайджан	1397	1966	1469	1562	2506
Армения	656	692	612	700	785
Беларусь	17205	23507	16726	18081	24923
Грузия	589	530	150	-	-
Казахстан	11920	13299	9147	10690	12907
Киргизия	879	1308	916	991	1160
Республика					
Молдова	870	1147	695	1108	1484
Таджикистан	607	794	573	673	720
Туркмения	384	808	992	757	1160
Узбекистан	1729	2038	1694	1889	2107
Украина	16425	23567	13836	23148	30510
<b>Импорт</b>					
<b>Всего</b>	29871	36607	21818 <sup>1)</sup>	31728	44588
в том числе					
торговля со странами					
ЕврАзЭС	15426	18935	11843	16566	22787
Из общего объема					
импорт по странам:					
Азербайджан	328	412	311	386	572
Армения	166	204	111	159	209
Беларусь	8879	10552	6719	9954	13685
Грузия	61.2	49.1	23.4	-	-
Казахстан	4623	6380	3697	4449	6859
Киргизия	291	491	367	393	293
Республика					
Молдова	490	652	352	421	469
Таджикистан	162	213	213	214	90.0
Туркмения	69.1	100	45.1	148	143
Узбекистан	1471	1300	847	1557	1860
Украина	13330	16254	9131	14047	20121

В 2011 г. в общем объеме экспорта России на долю Украины приходилось 5.9%, Беларуси – 4.8, Казахстана – 2.5%.

В импорте преобладали поставки из Украины – 6.6% от всего объема российского импорта, Беларуси – 4.5, Казахстана – 2.2%.

<sup>1)</sup> Данные приведены с учетом Грузии. Грузия вышла из состава СНГ в августе 2009 г.

**ЭКСПОРТ ВАЖНЕЙШИХ ТОВАРОВ  
РОССИЙСКОЙ ФЕДЕРАЦИИ В СТРАНЫ ДАЛЬНЕГО ЗАРУБЕЖЬЯ**

	2007	2008	2009	2010	2011
<b>Экспорт</b> - всего, млн. долл. США	299267	397925	254856	337467	437776
Рыба свежая и мороженая <sup>1)</sup> , тыс. т	1131	1235	1266	1537	1626
Пшеница и меслин, тыс. т	13051	10438	15407	11474	14533
Руды и концентраты					
железные, млн. т	21.8	18.5	17.1	19.2	25.5
Уголь каменный, млн. т	86.8	83.6	96.8	103	100
Нефть сырая, млн. т	221	205	211	224	214
Нефтепродукты, млн. т	105	108	115	127	120
Газ природный, млрд. м <sup>3</sup>	154	158	120	107	117
Электроэнергия, млн. кВт.ч	13082	14448	14196	18510	18483
Удобрения минеральные					
азотные, тыс. т:					
в физическом весе	9468	9180	10615	9898	10636
в пересчете					
на 100% питательных веществ	3622	3477	4193	3804	4021
Удобрения минеральные					
калийные, тыс. т:					
в физическом весе	9561	9120	3203	9190	7422
в пересчете на 100%					
питательных веществ	6026	5595	1966	5542	4809
Удобрения минеральные					
смешанные, тыс. т	6526	5078	6059	7200	7392
Лесоматериалы необработанные,					
млн. м <sup>3</sup>	48.6	36.0	21.2	20.9	20.5
Черные металлы,					
млн. долл. США	18575	25469	13415	17325	20128
Чугун переделный, тыс. т	5449	5120	4496	3827	4185
Медь, тыс. т	277	201	507	455	182
Никель необработанный, тыс. т	255	252	245	240	195
Алюминий необработанный, тыс. т	3313	3408	3590	3269	3377
Автомобили легковые, тыс. шт.	14.1	14.0	11.5	8.4	6.8
Автомобили грузовые, тыс. шт.	5.1	4.2	3.1	3.3	2.6

<sup>1)</sup> Включая рыбу, выловленную (добытую) и проданную вне зоны действия таможенного контроля Российской Федерации.

**ЭКСПОРТ ВАЖНЕЙШИХ ТОВАРОВ  
РОССИЙСКОЙ ФЕДЕРАЦИИ В СТРАНЫ СНГ**

	2007	2008	2009	2010	2011
<b>Экспорт</b> - всего, млн. долл. США	52661	69656	46811	59601	78705
Рыба свежая и мороженая <sup>1)</sup> , тыс. т	91.9	38.6	27.9	28.6	40.7
Пшеница и меслин, тыс. т	1462	1326	1420	374	660
Руды и концентраты железные, млн. т	3.8	4.1	3.4	3.1	1.6
Уголь каменный, млн. т	11.2	13.9	8.4	13.1	10.5
Нефть сырая, млн. т	37.3	38.2	36.4	22.9	22.8
Нефтепродукты, млн. т	6.8	10.3	9.0	5.7	10.6
Газ природный, млрд. м <sup>3</sup>	37.5	37.0	47.9	66.9	64.7
Электроэнергия, млн. кВт.ч	5386	6290	3727	581	3240
Удобрения минеральные азотные, тыс. т:					
в физическом весе	679	597	759	1033	773
в пересчете на 100% питательных веществ	231	216	255	400	293
Удобрения минеральные калийные, тыс. т:					
в физическом весе	70.6	540	317	33.1	11.1
в пересчете на 100% питательных веществ	41.3	321	183	17.9	6.4
Удобрения минеральные смешанные, тыс. т	747	925	689	840	971
Лесоматериалы необработанные, млн. м <sup>3</sup>	0.8	0.8	0.5	0.4	0.4
Черные металлы, млн. долл. США	3866	3218	2179	3518	3691
Чугун переделный, тыс. т	356	329	134	212	221
Медь, тыс. т	8.5	5.0	2.9	2.9	2.1
Никель необработанный, тыс. т	0.9	0.9	0.3	0.5	0.7
Алюминий необработанный, тыс. т	39.4	46.0	41.1	50.2	60.8
Автомобили легковые, тыс. шт.	117	118	30.4	37.0	60.6
Автомобили грузовые, тыс. шт.	50.0	40.3	12.5	10.1	11.2

<sup>1)</sup> Включая рыбу, выловленную (добытую) и проданную вне зоны действия таможенного контроля Российской Федерации.

**ИМПОРТ ВАЖНЕЙШИХ ТОВАРОВ  
В РОССИЙСКУЮ ФЕДЕРАЦИЮ ИЗ СТРАН ДАЛЬНЕГО ЗАРУБЕЖЬЯ**

	2007	2008	2009	2010	2011
<b>Импорт - всего, млн. долл. США</b>	169875	230494	145530	197184	261017
Мясо свежее и мороженое (без мяса птицы), тыс. т	1382	1601	1291	1434	1250
Мясо птицы свежее и мороженое, тыс. т	1287	1218	965	650	414
Рыба свежая и мороженая, тыс. т	847	863	776	784	702
Масло сливочное и прочие молочные жиры, тыс. т	75.3	84.0	61.2	78.5	75.4
Цитрусовые плоды, тыс. т	1235	1267	1267	1481	1660
Кофе, тыс. т	64.2	75.0	88.8	102	112
Злаки, тыс. т	488	376	278	333	598
Масло подсолнечное, тыс. т	4.3	2.7	1.1	1.0	0.9
Изделия и консервы из мяса, тыс. т	31.3	35.0	30.5	28.5	37.1
Сахар-сырец, тыс. т	3409	2418	1252	2086	2332
Сахар белый, тыс. т	70.1	65.1	59.3	66.3	52.6
Алкогольные и безалкогольные напитки, млн. долл. США	1765	2059	1360	1768	2278
Руды и концентраты алюминиевые, тыс. т	43.7	29.3	12.3	28.2	60.0
Лекарственные средства, млн. долл. США	5495	7447	7061	9240	10847
Одежда трикотажная и текстильная, млн. долл. США	2720	4021	3483	5176	6323
Обувь кожаная, млн. пар	89.0	113	72.7	97.2	90.0
Черные металлы, млн. долл. США	2599	2800	1655	2659	3737
Трубы из черных металлов, тыс. т	587	398	184	735	708
Машины, оборудование и транспортные средства, млн. долл. США	92228	128949	67026	92618	133108
комбинированные холодильники морозильники, тыс. шт.	1175	1076	705	1021	1064
вычислительные машины и их блоки, млн. долл. США	2631	3829	2852	4811	5262
телефонные аппараты для сотовых сетей связи или других беспроводных сетей связи, тыс. шт.	36634	38863	33054	47955	48845
автомобили легковые, тыс. шт.	1443	1838	473	582	851
автомобили грузовые, тыс. шт.	125	140	23.7	52.7	98.9

**ИМПОРТ ВАЖНЕЙШИХ ТОВАРОВ  
В РОССИЙСКУЮ ФЕДЕРАЦИЮ ИЗ СТРАН СНГ**

	2007	2008	2009	2010	2011
<b>Импорт - всего, млн. долл. США</b>	29871	36607	21818	31728	44588
Мясо свежее и мороженое (без мяса птицы), тыс. т	107	110	147	180	179
Мясо птицы свежее и мороженое, тыс. т	7.9	5.8	20.9	38.3	79.4
Рыба свежая и мороженая, тыс. т	23.4	18.4	19.0	7.6	2.8
Масло сливочное и прочие молочные жиры, тыс. т	48.2	56.0	64.0	55.9	60.0
Цитрусовые плоды, тыс. т	25.5	21.0	12.8	10.5	1.3
Кофе, тыс. т	0.4	0.5	0.5	0.5	0.6
Злаки, тыс. т	579	583	154	111	92.1
Масло подсолнечное, тыс. т	128	109	42.3	113	92.8
<b>Изделия и консервы</b>					
из мяса, тыс. т	9.4	14.3	10.2	12.8	18.4
Сахар-сырец, тыс. т	0.8	0.0	0.0	0.02	0.1
Сахар белый, тыс. т	226	100	200	219	194
<b>Алкогольные и безалкогольные напитки, млн. долл. США</b>	489	561	430	496	486
Руды и концентраты алюминиевые, тыс. т	5.8	3.1	1.3	1.4	4.0
Лекарственные средства, млн. долл. США	55.0	65.3	75.0	106	116
Одежда трикотажная и текстильная, млн. долл. США	377	511	441	730	829
Обувь кожаная, млн. пар	4.6	4.9	4.5	5.8	5.6
Черные металлы, млн. долл. США	3528	4051	1778	2705	2936
Трубы из черных металлов, тыс. т	967	616	429	731	977
<b>Машины, оборудование и транспортные средства, млн. долл. США</b>	9511	11810	5643	9121	13485
комбинированные холодильники-морозильники, тыс. шт.	870	761	547	604	498
вычислительные машины и их блоки, млн. долл. США	9.3	3.9	5.6	7.7	6.1
телефонные аппараты для сотовых сетей связи или других беспроводных сетей связи, тыс. шт.	-	-	-	0.4	66.3
автомобили легковые, тыс. шт.	158	155	48.8	128	203
автомобили грузовые, тыс. шт.	11.6	9.2	2.2	6.3	9.8

**ДОЛЯ ОТДЕЛЬНЫХ СТРАН В МИРОВОМ ЭКСПОРТЕ И ИМПОРТЕ**  
(в процентах)

	Экспорт					Импорт				
	2006	2007	2008	2009	2010	2006	2007	2008	2009	2010
<b>Мир</b> - всего	100	100	100	100	100	100	100	100	100	100
Россия	2.5	2.6	2.9	2.4	2.7	1.1	1.4	1.7	1.3	1.5
Австралия	1.0	1.0	1.2	1.2	1.4	1.1	1.2	1.2	1.3	1.3
Австрия	1.1	1.1	1.1	1.1	1.0	1.1	1.1	1.1	1.1	1.0
Азербайджан	0.05	0.04	0.3	0.1	0.1	0.04	0.04	0.04	0.05	0.04
Аргентина	0.4	0.4	0.4	0.5	0.4	0.3	0.3	0.4	0.3	0.3
Армения	0.01	0.01	0.01	0.01	0.01	0.02	0.02	0.03	0.03	0.03
Беларусь	0.2	0.2	0.2	0.2	0.2	0.2	0.2	0.2	0.2	0.2
Бельгия	3.1	3.1	3.0	3.0	2.8	2.9	2.9	2.9	2.8	2.6
Болгария	0.1	0.1	0.1	0.1	0.1	0.2	0.2	0.2	0.2	0.2
Бразилия	1.2	1.2	1.2	1.2	1.4	0.8	0.9	1.1	1.1	1.3
Венгрия	0.6	0.7	0.7	0.7	0.6	0.6	0.7	0.7	0.6	0.6
Германия	9.4	9.6	9.1	9.1	8.5	7.6	7.5	7.3	7.4	7.1
Дания	0.8	0.7	0.7	0.8	0.7	0.7	0.7	0.7	0.7	0.6
Индия	1.0	1.1	1.2	1.3	1.5	1.5	1.6	2.0	2.1	2.2
Италия	3.5	3.6	3.4	3.3	3.0	3.6	3.6	3.5	3.3	3.2
Казахстан	0.3	0.3	0.4	0.3	0.4	0.2	0.2	0.2	0.2	0.2
Канада	3.3	3.0	2.8	2.5	2.6	2.9	2.7	2.5	2.6	2.6
Киргизия	0.01	0.01	0.01	0.01	0.01	0.02	0.02	0.03	0.02	0.02
Китай	8.1	8.8	9.0	9.7	10.6	6.5	6.8	7.0	8.1	9.3
Литва	0.1	0.1	0.1	0.1	0.1	0.2	0.2	0.2	0.1	0.2
Мексика	2.1	2.0	1.8	1.9	2.0	2.1	2.0	1.9	1.9	2.0
Нидерланды	3.3	3.5	3.4	3.5	3.3	2.9	3.0	3.1	3.1	2.9
Норвегия	1.0	1.0	1.1	1.0	0.9	0.5	0.6	0.6	0.6	0.5
Польша	0.9	1.0	1.1	1.1	1.0	1.0	1.2	1.3	1.2	1.2
Республика Корея	2.7	2.7	2.6	2.9	3.1	2.5	2.5	2.7	2.6	2.8
Республика Молдова	0.01	0.01	0.01	0.01	0.01	0.02	0.03	0.03	0.03	0.03
Румыния	0.3	0.3	0.3	0.3	0.3	0.4	0.5	0.5	0.4	0.4
Соединенное Королевство (Великобритания)	3.6	3.2	2.9	2.9	2.8	4.5	4.4	4.0	3.9	3.7
США	8.7	8.4	8.2	8.6	8.6	15.8	14.4	13.4	12.9	13.1
Таджикистан	0.01	0.01	0.01	0.01	0.01	0.02	0.02	0.02	0.02	0.02
Туркмения	...	...	...	...	...	...	...	...	...	...
Турция	0.7	0.8	0.8	0.8	0.8	1.1	1.2	1.2	1.1	1.2
Узбекистан	...	...	...	...	...	...	...	...	...	...
Украина	0.3	0.4	0.4	0.3	...	0.4	0.5	0.6	0.4	...
Финляндия	0.6	0.7	0.6	0.5	0.5	0.6	0.6	0.6	0.5	0.5
Франция	4.1	4.0	3.8	3.8	3.5	4.5	4.5	4.4	4.5	4.0
Швеция	1.2	1.2	1.2	1.1	1.1	1.0	1.1	1.0	1.0	1.0
Япония	5.4	5.2	4.9	4.7	5.2	4.8	4.4	4.7	4.4	4.6

**ЗАПАСЫ МОНЕТАРНОГО ЗОЛОТА  
ОРГАНОВ ДЕНЕЖНО-КРЕДИТНОГО РЕГУЛИРОВАНИЯ<sup>1)</sup>**  
(на конец года; миллионов тройских унций)

	2006	2007	2008	2009	2010
Россия <sup>2)</sup>	12.9	14.5	16.7	20.5	25.4
Австралия	2.57	2.57	2.57	2.57	2.57
Австрия	9.28	9.00	9.00	9.00	9.00
Аргентина	1.76	1.76	1.76	1.76	1.76
Бельгия	7.32	7.32	7.32	7.32	7.31
Бразилия	1.08	1.08	1.08	1.08	1.08
Венгрия	0.10	0.10	0.10	0.10	0.10
Германия	110.04	109.87	109.72	109.53	109.34
Дания	2.14	2.14	2.14	2.14	2.14
Индия	11.50	11.50	11.50	17.93	17.93
Италия	78.83	78.83	78.83	78.83	78.83
Канада	0.11	0.11	0.11	0.11	0.11
Китай	19.3	19.3	19.3	33.9	33.9
Литва	0.19	0.19	0.19	0.19	0.19
Мексика	0.09	0.12	0.20	0.28	0.23
Нидерланды	20.61	19.98	19.69	19.69	19.69
Польша	3.31	3.31	3.31	3.31	3.31
Республика Корея	0.42	0.46	0.46	0.46	0.46
Соединенное Королевство (Великобритания)	9.97	9.98	9.98	9.98	9.98
США	261.50	261.50	261.50	261.50	261.50
Турция	3.73	3.73	3.73	3.73	3.73
Финляндия	1.58	1.58	1.58	1.58	1.58
Франция	87.44	83.69	80.13	78.30	78.30
Швеция	5.10	4.78	4.41	4.04	4.04
Япония	24.60	24.60	24.60	24.60	24.60

<sup>1)</sup> 1 тройская унция = 31.1035 г.

<sup>2)</sup> Монетарное золото учтено по текущим котировкам Банка России.



**ОФИЦИАЛЬНЫЕ КУРСЫ ИНОСТРАННЫХ ВАЛЮТ  
ПО ОТНОШЕНИЮ К РОССИЙСКОМУ РУБЛЮ<sup>1)</sup>**  
(на конец года; рублей за единицу иностранной валюты)

	Наименование валюты	2007	2008	2009	2010	2011
Австралия	австралийский доллар	21.52	20.32	27.00	31.01	32.72
Австрия	австрийский шиллинг	35.93 <sup>2)</sup>	41.44 <sup>2)</sup>	43.39 <sup>2)</sup>	40.33 <sup>2)</sup>	41.67 <sup>2)</sup>
Азербайджан	азербайджанский манат	29.14	36.19	37.17	38.11	40.98
Армения	армянский драм	80.98 <sup>3)</sup>	94.93 <sup>3)</sup>	79.28 <sup>3)</sup>	84.13 <sup>3)</sup>	83.74 <sup>3)</sup>
Беларусь	белорусский рубль	11.39 <sup>3)</sup>	13.35 <sup>3)</sup>	10.61 <sup>3)</sup>	10.16 <sup>3)</sup>	38.56 <sup>4)</sup>
Бельгия	бельгийский франк	35.93 <sup>2)</sup>	41.44 <sup>2)</sup>	43.39 <sup>2)</sup>	40.33 <sup>2)</sup>	41.67 <sup>2)</sup>
Германия	немецкая марка	35.93 <sup>2)</sup>	41.44 <sup>2)</sup>	43.39 <sup>2)</sup>	40.33 <sup>2)</sup>	41.67 <sup>2)</sup>
Греция	греческая драхма	35.93 <sup>2)</sup>	41.44 <sup>2)</sup>	43.39 <sup>2)</sup>	40.33 <sup>2)</sup>	41.67 <sup>2)</sup>
Грузия	грузинский лари	15.48	17.63	17.75	...	...
Дания	датская крона	48.47 <sup>5)</sup>	55.64 <sup>5)</sup>	58.29 <sup>5)</sup>	54.10 <sup>5)</sup>	56.06 <sup>5)</sup>
Ирландия	ирландский фунт	35.93 <sup>2)</sup>	41.44 <sup>2)</sup>	43.39 <sup>2)</sup>	40.33 <sup>2)</sup>	41.67 <sup>2)</sup>
Испания	испанская песета	35.93 <sup>2)</sup>	41.44 <sup>2)</sup>	43.39 <sup>2)</sup>	40.33 <sup>2)</sup>	41.67 <sup>2)</sup>
Италия	итальянская лира	35.93 <sup>2)</sup>	41.44 <sup>2)</sup>	43.39 <sup>2)</sup>	40.33 <sup>2)</sup>	41.67 <sup>2)</sup>
Казахстан	казахский тенге	20.35 <sup>6)</sup>	24.32 <sup>6)</sup>	20.39 <sup>6)</sup>	20.68 <sup>6)</sup>	21.69 <sup>6)</sup>
Канада	канадский доллар	25.00	23.88	28.86	30.49	31.57
Киргизия	киргизский сом	70.02 <sup>6)</sup>	74.22 <sup>6)</sup>	67.63 <sup>6)</sup>	64.84 <sup>6)</sup>	69.56 <sup>6)</sup>
Нидерланды	нидерландский гульден	35.93 <sup>2)</sup>	41.44 <sup>2)</sup>	43.39 <sup>2)</sup>	40.33 <sup>2)</sup>	41.67 <sup>2)</sup>
Норвегия	норвежская крона	45.40 <sup>5)</sup>	41.80 <sup>5)</sup>	52.09 <sup>5)</sup>	51.61 <sup>5)</sup>	53.64 <sup>5)</sup>
Португалия	португальское эскудо	35.93 <sup>2)</sup>	41.44 <sup>2)</sup>	43.39 <sup>2)</sup>	40.33 <sup>2)</sup>	41.67 <sup>2)</sup>
Республика Молдова	молдавский лей	21.72 <sup>5)</sup>	28.21 <sup>5)</sup>	24.29 <sup>5)</sup>	25.07 <sup>5)</sup>	27.52 <sup>5)</sup>
Соединенное Королевство (Великобритания)	фунт стерлингов	49.01	42.62	48.04	47.26	49.63
США	доллар США	24.55	29.38	30.24	30.48	32.20
Таджикистан	таджикский сомони	71.13 <sup>5)</sup>	85.18 <sup>5)</sup>	68.18 <sup>5)</sup>	69.22 <sup>5)</sup>	67.66 <sup>5)</sup>
Туркмения	туркменский манат	47.38 <sup>4)</sup>	20.54 <sup>4)</sup>	10.49 <sup>7)</sup>	10.70 <sup>7)</sup>	11.29 <sup>7)</sup>
Турция	турецкая лира	20.94 <sup>8)</sup>	19.36 <sup>8)</sup>	20.00	19.60	16.83
Узбекистан	узбекский сум	19.10 <sup>3)</sup>	21.05 <sup>3)</sup>	19.76 <sup>3)</sup>	18.58 <sup>3)</sup>	17.94 <sup>3)</sup>
Украина	украинская гривна	48.24 <sup>5)</sup>	38.56 <sup>5)</sup>	37.62 <sup>5)</sup>	38.28 <sup>5)</sup>	40.05 <sup>5)</sup>
Франция	французский франк	35.93 <sup>2)</sup>	41.44 <sup>2)</sup>	43.39 <sup>2)</sup>	40.33 <sup>2)</sup>	41.67 <sup>2)</sup>
Швеция	шведская крона	38.34 <sup>5)</sup>	37.89 <sup>5)</sup>	42.00 <sup>5)</sup>	44.81 <sup>5)</sup>	46.61 <sup>5)</sup>
Япония	японская иена	21.84 <sup>6)</sup>	32.58 <sup>6)</sup>	32.83 <sup>6)</sup>	37.38 <sup>6)</sup>	41.50 <sup>6)</sup>

<sup>1)</sup> По данным Банка России.

<sup>2)</sup> Евро.

<sup>3)</sup> За 1 000 единиц валюты.

<sup>4)</sup> За 10 000 единиц валюты.

<sup>5)</sup> За 10 единиц валюты.

<sup>6)</sup> За 100 единиц валюты.

<sup>7)</sup> Новый туркменский манат. 1 новый туркменский манат = 5000 туркменских манатов.

<sup>8)</sup> В 2007-2008 гг. - новая турецкая лира. 1 новая турецкая лира = 1 000 000 турецких лир. С 1 января 2009 г. новая турецкая лира вновь преобразована в турецкую лиру в соотношении 1:1.

## АЛФАВИТНЫЙ УКАЗАТЕЛЬ МЕТОДОЛОГИЧЕСКИХ ПОЯСНЕНИЙ

Аспирантура .....	244
Базы отдыха .....	128
Безработные .....	64
Безработные, зарегистрированные в государственных учреждениях службы занятости населения .....	64
Больничные учреждения .....	120
Валовая добавленная стоимость .....	142
Валовой региональный продукт .....	142
Валовой сбор .....	184
Ввод в действие мощностей .....	196
Ввод в действие производственных мощностей .....	196
Величина прожиточного минимума .....	91
Внешнеторговый оборот .....	290
Внешняя торговля .....	290
Врачебные учреждения, оказывающие амбулаторно-поликлиническую помощь .....	120
Вспомогательный персонал .....	244
Выборочное обследование бюджетов домашних хозяйств .....	91
Выпуск товаров и услуг .....	142
Глобальная информационная сеть .....	244
Гостиницы .....	128
Государственная собственность .....	154
Грузооборот транспорта .....	204
Дебиторская задолженность .....	254
Декретированный возраст .....	120
Денежные доходы населения .....	91
Доходы от услуг связи .....	210
Жилищный фонд .....	92
Жилое помещение .....	92
Заболеваемость населения .....	120
Загрязненные сточные воды .....	32
Занятые экономической деятельностью .....	64
Затраты на информационные и коммуникационные технологии .....	244
Импорт товаров .....	290
Инвестиции в другие нефинансовые активы .....	264
Инвестиции в нематериальные активы .....	264
Инвестиции в нефинансовые активы .....	264
Инвестиции в основной капитал .....	264
Индекс потребительских цен и тарифов на товары и услуги (ИПЦ) .....	277
Индекс предпринимательской уверенности .....	224
Индекс производства .....	168
Индекс промышленного производства .....	168
Индекс физического объема оборота розничной торговли .....	223
Индекс физического объема платных услуг населению .....	232
Индексы тарифов на грузовые перевозки .....	278
Индексы физического объема продукции сельского хозяйства .....	184
Индексы цен на первичном и вторичном рынках жилья .....	277
Индексы цен производителей промышленных товаров .....	278
Индексы цен производителей сельскохозяйственной продукции .....	278
Индивидуальные предприниматели .....	154
Иностранные инвестиции .....	264
Информационными и коммуникационными технологиями (ИКТ) .....	244
Использование воды на производственные нужды .....	32
Использование воды на хозяйственно-питьевые нужды .....	32
Исследователи .....	244

Койки на конец года.....	120
Конечное потребление.....	142
Коэффициент естественного прироста.....	50
Кредиторская задолженность.....	254
Крестьянское (фермерское) хозяйство.....	184
Личные подсобные хозяйства.....	184
Локальная вычислительная сеть.....	244
Местные единицы.....	154
Миграция.....	50
Муниципальная собственность.....	154
Национальный календарь прививок.....	120
Оборотное и последовательное использование воды.....	32
Оборот общественного питания.....	223
Оборот оптовой торговли.....	224
Оборот розничной торговли.....	223
Обследования деловой активности организаций розничной торговли.....	224
Общая площадь введенных жилых домов.....	196
Общая площадь жилого помещения.....	92
Общая численность врачей.....	120
Общая численность среднего медицинского персонала.....	120
Общедоступные библиотеки.....	128
Общие коэффициенты рождаемости и смертности.....	50
Объем выполненных работ по виду экономической деятельности «Строительство».....	196
Объем отгруженных товаров собственного производства, выполненных работ и услуг собственными силами.....	168
Объем перевезенных грузов.....	204
Объем платных бытовых услуг населению.....	232
Объем платных услуг населению.....	232
Объем реализации продуктов сельского хозяйства.....	184
Оператор связи.....	210
Организации.....	154
Основные фонды.....	142
Пассажирооборот транспорта.....	204
Пашня.....	184
Перевезено грузов (объем перевозок грузов).....	204
Перевезено пассажиров.....	204
Перевозки грузов промышленным железнодорожным транспортом.....	204
Персонал, занятый исследованиями и разработками.....	244
Поголовье скота.....	184
Подвижная связь.....	210
Покупательная способность денежных доходов населения.....	92
Портфельные инвестиции.....	264
Почтовая связь.....	210
Продукция животноводства.....	184
Продукция растениеводства.....	184
Продукция сельского хозяйства.....	184
Производственная мощность.....	168
Производство молока.....	184
Производство продукции в натуральном выражении.....	168
Производство скота и птицы на убой.....	184
Производство шерсти.....	184
Производство яиц.....	184
Промежуточное потребление.....	142
Просроченная задолженность.....	254
Протяженность сети путей сообщения.....	204
Профилактические осмотры.....	120
Прочие инвестиции.....	264

Прочий персонал.....	244
Прямые инвестиции.....	264
Распределение населения по величине среднедушевых денежных доходов.....	91
Расходы на конечное потребление домашних хозяйств.....	142
Расчеты валового регионального продукта (ВРП).....	142
Реальные денежные доходы.....	91
Реальный размер назначенных месячных пенсий.....	91
Рентабельность.....	184
Сальдированный финансовый результат (прибыль минус убыток).....	254
Сальдо торгового баланса.....	290
Санатории и пансионаты с лечением.....	128
Санатории-профилактории.....	128
Сводный индекс цен строительной продукции.....	278
Сельскохозяйственные организации.....	184
Сельскохозяйственные угодья.....	184
Сеть почтовой связи и сеть электросвязи.....	210
Сеть связи.....	210
Сеть связи общего пользования.....	210
Система индексов цен.....	277
Собственность общественного объединения (организации).....	154
Сотовая связь.....	210
Среднегодовая численность занятых в экономике.....	64
Среднедушевые денежные доходы.....	91
Среднемесячная номинальная начисленная заработная плата.....	91
Средний размер назначенных месячных пенсий.....	91
Стадия производства.....	142
Статистический регистр хозяйствующих субъектов (Статрегистр Росстата).....	154
Стационарные источники загрязнения атмосферы.....	32
Строительные организации.....	196
Субъекты малого и среднего предпринимательства.....	154
Суммарная задолженность по обязательствам.....	254
Счет производства.....	142
Таксофоны универсальные.....	210
Телефонные аппараты.....	210
Транспорт необщего пользования.....	204
Транспорт общего пользования.....	204
Турагентская деятельность.....	128
Туристская деятельность.....	128
Туристская путевка.....	128
Туроператорская деятельность.....	128
Турпакет.....	128
Удельный вес численности работников, занятых на работах, связанных с напряженностью трудового процесса.....	64
Удельный вес численности работников, занятых на тяжелых работах.....	64
Удельный вес численности работников, работающих в условиях, не отвечающих гигиеническим нормативам условий труда.....	64
Уровень безработицы населения.....	64
Услуги.....	232
Услуги непромышленного характера.....	232
Услуги промышленного характера.....	232
Учреждения культурно-досугового типа.....	128
Хозяйства населения.....	184
Частная форма собственности.....	154
Численность населения с денежными доходами ниже величины прожиточного минимума.....	91
Число построенных квартир.....	196
Экономически активное население.....	64
Экспорт товаров.....	290
Электрическая связь.....	210

---

## СТАТИСТИЧЕСКИЕ СБОРНИКИ И ИНФОРМАЦИОННО-АНАЛИТИЧЕСКИЕ МАТЕРИАЛЫ, ВЫПУСКАЕМЫЕ КУРСКСТАТОМ в 2012 г.

### СБОРНИКИ, СПРАВОЧНИКИ

Аналитический рейтинг-справочник «Лидеры бизнеса Курской области»  
Внешнеэкономическая деятельность Курской области  
Возрастно-половой состав населения Курской области  
Город Курск: цифры и факты (краткий справочник)  
Жилищно-коммунальное хозяйство Курской области  
Инвестиции в Курской области  
Итоги Всероссийской переписи населения 2010 г.  
Курская область в цифрах (краткий справочник)  
Научные исследования, инновации, информационные и коммуникационные технологии в Курской области  
Основные показатели развития субъектов Центрального федерального округа и их областных центров  
Основные показатели естественного движения и миграции населения Курской области  
Основные фонды в Курской области  
Охрана окружающей среды в Курской области  
Промышленность Курской области  
Связь Курской области  
Сельское хозяйство Курской области  
Социальное положение и уровень жизни населения Курской области  
Статистический ежегодник Курской области  
Строительство в Курской области  
Сфера услуг Курской области  
Торговля Курской области  
Транспорт Курской области

### ИНФОРМАЦИОННО-АНАЛИТИЧЕСКИЕ МАТЕРИАЛЫ

#### Еженедельные

Средние потребительские цены и тарифы на отдельные товары (услуги) в Курской области  
Средние потребительские цены на основные товары и услуги по отдельным городам России

#### Ежемесячные

Естественное движение населения в разрезе городских округов и муниципальных районов  
Индекс промышленного производства  
Индексы потребительских цен (тарифов) на товары и услуги по г. Курску  
Индексы потребительских цен (тарифов) на товары и услуги по Курской области  
Индексы тарифов на грузовые перевозки автомобильным транспортом в Курской области  
Индексы цен на приобретенное промышленными организациями Курской области отдельных видов зерновых культур для основного производства  
Индексы цен производителей промышленных товаров в Курской области  
Индексы цен строительной продукции в Курской области  
Механическое движение населения в разрезе городских округов и муниципальных районов  
О жилищном строительстве в Курской области  
О производстве и отгрузке сельскохозяйственной продукции  
Перевозки пассажиров автобусами в Курской области  
Причины смертности населения Курской области  
Производство важнейших видов промышленной продукции  
Социально-экономическое положение г. Курска  
Социально-экономическое положение Курской области

*Статистический ежегодник 2012*

Социально-экономические индикаторы областей Центрально-Черноземного района  
Сравнительная характеристика социально-экономического положения городов и районов Курской области  
Среднемесячная номинальная начисленная заработная плата работников организаций по субъектам ЦФО  
Средние потребительские цены на отдельные продукты питания в Курской и некоторых других областях Российской Федерации  
Средние потребительские цены (тарифы) на товары и услуги по г. Курску  
Средние потребительские цены (тарифы) на товары и услуги по Курской области  
Средние потребительские цены на отдельные виды медикаментов, перевязочных материалов и других медицинских товаров в Курской и некоторых других областях Российской Федерации  
Средние цены и индексы цен на приобретенные строительными организациями Курской области основные материалы, детали и конструкции  
Средние цены и индексы цен производителей сельскохозяйственной продукции, реализованной сельскохозяйственными организациями Курской области  
Стоимость минимального набора продуктов питания по регионам Центрального федерального округа  
Стоимость фиксированного набора потребительских товаров и услуг для межрегиональных сопоставлений покупательской способности населения по регионам Центрального федерального округа  
Финансовые результаты деятельности крупных и средних строительных организаций  
Финансовые результаты деятельности крупных и средних организаций по видам экономической деятельности  
Финансовые результаты деятельности крупных и средних организаций транспорта и связи  
Финансовые результаты деятельности крупных и средних организаций, производящих пищевые продукты  
Финансовые результаты деятельности крупных и средних организаций, осуществляющих деятельность в оптовой и розничной торговле, ремонте автотранспортных средств, мотоциклов, бытовых изделий и предметов личного пользования

#### **Ежеквартальные**

Доходы и расходы крупных и средних организаций по видам экономической деятельности  
Конъюнктура и деловая активность организаций оптовой торговли  
Конъюнктура и деловая активность организаций розничной торговли  
Малое предпринимательство Курской области  
Миграция населения Курской области  
Областные центры Центрального федерального округа  
О географии вывоза (ввоза) потребительских товаров Курской области  
О проведении торгов на размещение заказов на поставки товаров (работ, услуг) для государственных нужд из средств бюджета Курской области  
О работе жилищно-коммунальных организаций в условиях реформы  
Основные показатели жилищно-коммунального хозяйства в Курской области  
Основные показатели и уровень жизни пенсионеров субъектов Центрального федерального округа  
Покупательская способность среднедушевых денежных доходов населения Курской области в 2012 г.  
Продажа отдельных товаров населению Курской области  
Работа автомобильного транспорта общего пользования  
Сведения об инвестициях в Курской области  
Сведения об отгрузке продукции собственного производства в сельскохозяйственных организациях  
Сведения о величине прожиточного минимума по основным социально-демографическим группам населения по субъектам Центрального федерального округа  
Средние цены и индексы цен на рынке жилья Курской области  
Средние цены на рынке жилья по регионам Центрального федерального округа  
Финансовые вложения крупных и средних организаций Курской области  
Центральный федеральный округ в цифрах

**Полугодовая**

Причины смертности населения Курской области

**Годовые**

Анализ брачности и разводимости населения Курской области

Анализ рынка жилья в Курской области

Баланс денежных доходов и расходов населения Курской области

Валовой региональный продукт Курской области за 2010 г. (утвержденные данные)

Внесение удобрений и проведение работ по химической мелиорации земель

Государственный сектор экономики Курской области

Группировка сельских населенных пунктов Курской области по численности населения

Денежные доходы – основа благосостояния населения

Динамика стоимостной структуры валового регионального продукта Курской области

Инфляционные процессы на потребительском рынке Курской области

Муниципальные образования Курской области

Об итогах работы субъектов малого и среднего предпринимательства в Курской области

Образование в Курской области

О деятельности кредитных сельскохозяйственных потребительских кооперативов

О деятельности учреждений дошкольного образования Курской области

О динамике изменения цен (тарифов) на услуги на потребительском рынке Курской области

О заготовке кормов

О наличии тракторов, сельскохозяйственных машин и энергетических мощностей

О предоставлении гражданам жилых помещений

О развитии туризма Курской области

О реализации продукции сельскохозяйственными организациями

Основные показатели деятельности организаций Курской области

О состоянии животноводства в сельскохозяйственных организациях

О состоянии продовольственного рынка в Курской области

Отдельные показатели жилищных условий и благосостояния населения в субъектах ЦФО

Охрана атмосферного воздуха в Курской области

Охрана окружающей среды в Курской области

Паспорта городов

Паспорта районов

Поголовье скота и птицы в хозяйствах всех категорий

Посевные площади и валовые сборы сельскохозяйственных культур

Посевные площади сельскохозяйственных культур

Поступление и расход топливных ресурсов организациями Курской области

Потребление основных продуктов питания населением Курской области

Предположительная численность населения Курской области до 2032 года

Продукция сельского хозяйства

Производство и использование валового регионального продукта Курской области

Производство продукции животноводства в хозяйствах всех категорий

Развитие межрегиональных связей области

Социально-экономическое положение Курской области (с приложением в районном разрезе)

Стоимость продукции сельского хозяйства

Учет объема розничной продажи алкогольной продукции

Численность населения Курской области

Численность населения Российской Федерации

# Статистический ежегодник

## Курской области

Статистический сборник

Ответственные за выпуск:

отдел сводных статистических работ,  
региональных счетов, балансов,  
ведения Статистического регистра и  
общероссийских классификаторов, тел. 70-20-21  
отдел маркетинга, тел. 70-20-15

Компьютерная верстка Территориального органа Федеральной службы  
государственной статистики по Курской области

Набран на ПЭВМ  
и размножен на множительной  
технике Курскстата

Подписано в печать 11.10.2012 г.  
Тираж 220 экз.

Заказ 521